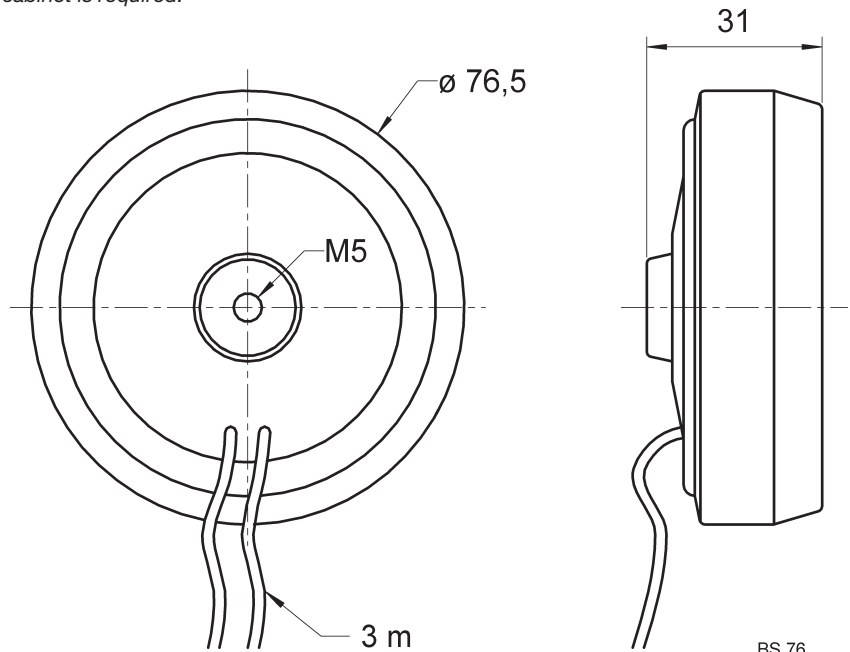


BS 76

Art. No. 4511 – 8 Ω

Körperschallwandler für die Mittel- und Hochtonwiedergabe. Die Montage (mit Schraube M5) erfolgt auf einer schwingfähigen Fläche, die dadurch direkt zum Schwingen angeregt wird. Ein geschlossenes Gehäuse ist nicht notwendig.

Structure-borne sound converter for midrange- and high frequencies. The units are attached (with screw M5) to a surface which is able to resonate, which causes it to oscillate. No enclosed cabinet is required.



BS 76
 17.02.04

Technische Daten / Technical Data

Nennbelastbarkeit <i>Rated power</i>	20 W
Impedanz <i>Impedance</i>	8 Ω
Resonanzfrequenz <i>Resonant frequency</i>	200 Hz
Kabellänge <i>Length of cable</i>	3 m
Gewicht (mit Kabel) <i>Weight (with cable)</i>	0,48 kg
Gewicht (ohne Kabel) <i>Weight (without cable)</i>	0,41 kg

^{*)} 2 m Wasserhöhe, 24 h
 2 m height of water, 24 h