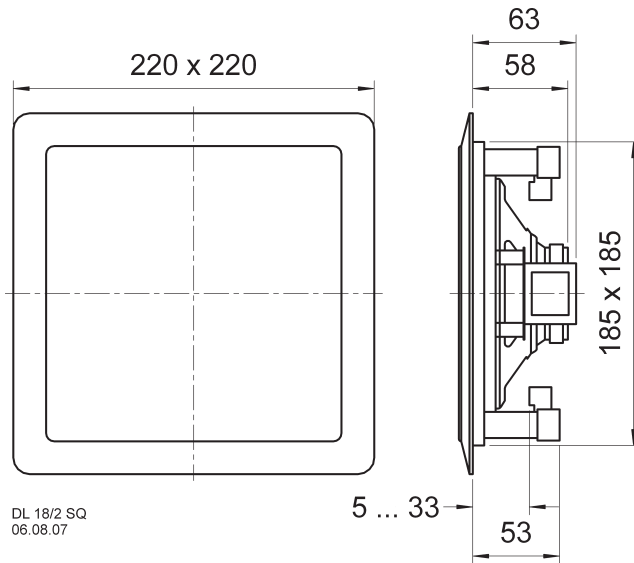
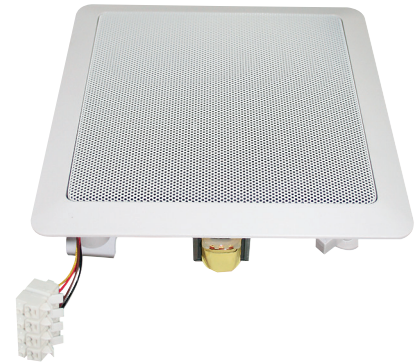


2-Wege-Decken- und Wandeinbaulautsprecher mit weißem Kunststoffrahmen und Metallgitter, bestückt mit einem 17-cm-(6.5")-Koaxiallautsprecher. Geeignet für den Einbau in Hohlraumdecken und Hohlraumwände. Schnellmontage durch vier schraubbare Spannvorrichtungen für die Befestigung in einem quadratischen Decken- oder Wandausschnitt. Federklemmen erlauben die schnelle und einfache Verbindung mit dem 100-V-Netz oder mit einem normalen Verstärker (8 Ohm).

2-way ceiling and in-wall loudspeaker with white plastic frame and metal grille equipped with a 17 cm (6.5") coaxial driver. Suitable for the installation in suspended ceilings and hollow walls. Quick mounting by four screwable mounting clamps in a rectangular cut-out. Push terminals allow quick and easy connection either to a 100 V network or to a normal amplifier (8 ohm).



DL 18/2 SQ
06.08.07



Technische Daten / Technical Data

Nennbelastbarkeit	40 W
Rated power	40 W
Trafoanpassung	6/3/1,5 W
Transformer matching	6/3/1,5 W
Impedanz	8 Ω
Impedance	8 Ω
Schalldruckpegel	97 dB (1 W/1 m)
Sound pressure level	@ 8500 Hz
Abstrahlwinkel (-6 dB)	58° / 4000 Hz
Opening angle (-6 dB)	58° / 4000 Hz
Übertragungsbereich (-10 dB)	70-20000 Hz
Frequency response (-10 dB)	70-20000 Hz
Mittlerer Schalldruckpegel	90 dB (1 W/1 m)
Mean sound pressure level	90 dB (1 W/1 m)
Max. Schalldruckpegel	98 dB (6 W/1 m)
Max. sound pressure level	98 dB (6 W/1 m)
Resonanzfrequenz	100 Hz
Resonance frequency	100 Hz
Schwingspulendurchmesser	20 mm Ø
Voice coil diameter	20 mm Ø
Schallwandöffnung	187 x 187 mm
Cut-out diameter	187 x 187 mm
Kabellänge	0,22 m / 0,1 m
Length of cable	0,22 m / 0,1 m
Farbe	weiß
Colour	white
Anschluss	Federklemmen
Terminal	Spring terminals
Gewicht netto	0,864 kg
Net weight	0,864 kg

DL 18/2 SQ - 100 V / 8 Ohm

