

**10 cm (4") Breitbandlautsprecher** mit wasserfest beschichteter Membran, Hochtonkegel und Euro-Normkorb. Einfache Montage in Fahrzeugen mit Einbauorten für 10-cm-Lautsprecher.

**Zubehör:** Schutzgitter (Art.-No. 4642, 4640, 4744)

**10 cm (4") full-range speaker** with waterproof coated membrane, dual cone and European standard basket. Simple fitting in vehicles with cut-outs for 10 cm speakers.

**Accessories:** Protective grille (Art.-No. 4642, 4640, 4744)



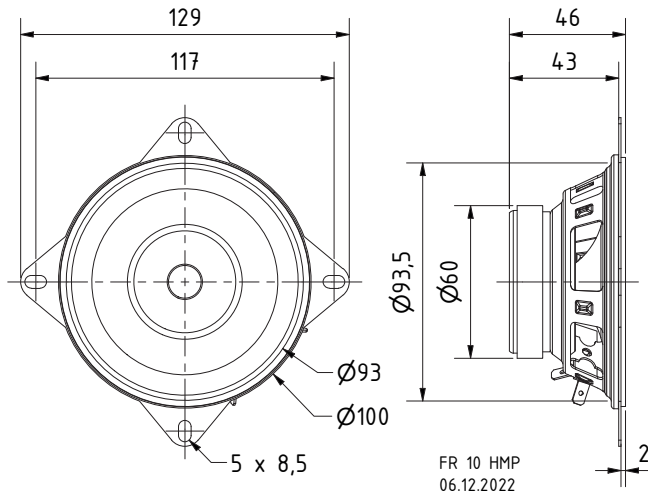
Art. No. 4642 \*)



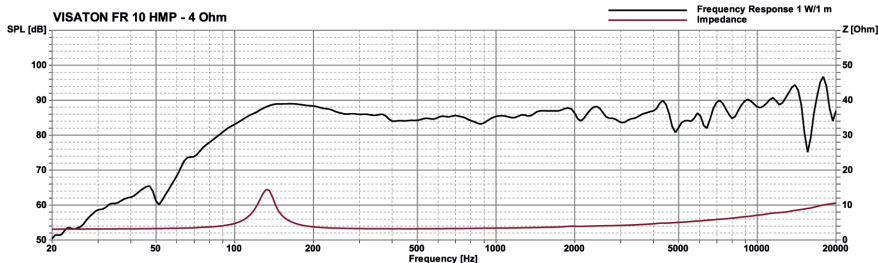
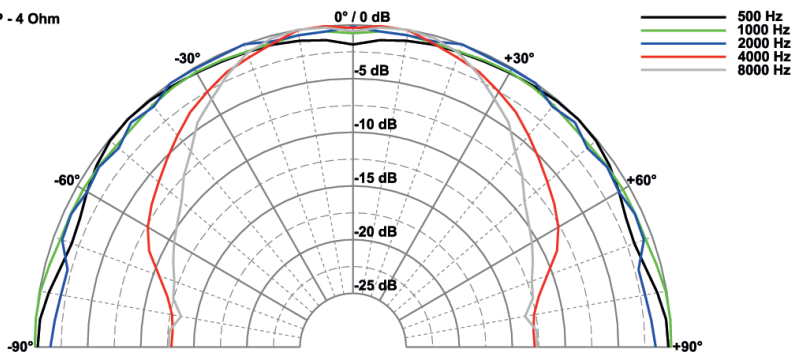
Art. No. 4640 \*)



Art. No. 4744 \*)



FR 10 HMP - 4 Ohm



**Technische Daten / Technical Data**

Nennbelastbarkeit Rated power	20 W
Impedanz Impedance	4 Ω
Übertragungsbereich (-10 dB) Frequency response (-10 dB)	90–20000 Hz
Mittlerer Schalldruckpegel Mean sound pressure level	86 dB (1 W/1 m)
Grenzauslenkung $x_{mech}$ Excursion limit $x_{mech}$	± 2 mm
Resonanzfrequenz Resonant frequency	120 Hz
Obere Polplattenhöhe Height of front pole-plate	2 mm
Schwingspulendurchmesser Voice coil diameter	14 mm Ø
Wickelhöhe Height of winding	5 mm
Schallwandöffnung Cut-out diameter	94 mm Ø
Anschluss Terminal	2 x 4,8 x 0,8 mm (+) 2 x 2,8 x 0,8 mm (-)
Gewicht netto Net weight	0,268 kg

\*) Details und Zeichnungen siehe Seite 380–384 /  
Details and drawings see page 380–384

\*\*) IP-Schutzklasse für Frontseite bei Einbau in ein abgedichtetes Gehäuse (ggf. ist eine Verklebung des Lautsprechers und eine Frontabdeckung (Gitter) notwendig)

\*\*) IP protection class for front side when built into a sealed enclosure (gluing of the loudspeaker and a front cover (grille) might be necessary)