

## FR 12

Art. No. 2060 – 4 Ω

Art. No. 2061 – 8 Ω



Art. No. 2062 \*)



### Technische Daten / Technical Data

Nennbelastbarkeit Rated power	15 W
Impedanz Impedance	4 Ω / 8 Ω
Übertragungsbereich (-10 dB) Frequency response (-10 dB)	70–18000 Hz
Mittlerer Schalldruckpegel Mean sound pressure level	85 dB (1 W/1 m)
Grenzauslenkung $x_{mech}$ Excursion limit $x_{mech}$	± 2,5 mm
Resonanzfrequenz Resonant frequency	110 Hz
Obere Polplattenhöhe Height of front pole-plate	3 mm
Schwingspulendurchmesser Voice coil diameter	20 mm Ø
Wickelhöhe Height of winding	4,5 mm
Schallwandöffnung Cut-out diameter	114 mm Ø
Anschluss Terminal	4,8 x 0,8 mm (+) / 2,8 x 0,8 mm (-)
Gewicht netto Net weight	0,284 kg

\*) Details und Zeichnungen siehe Seite 380–384 /  
Details and drawings see page 380–384

Weitere Daten Seiten / for further data see pages 385–386

**13 cm (5") Breitbandlautsprecher** mit inverser Sicke. Besonders flache Bauform, daher überall dort einsetzbar, wo wenig Platz zur Verfügung steht.

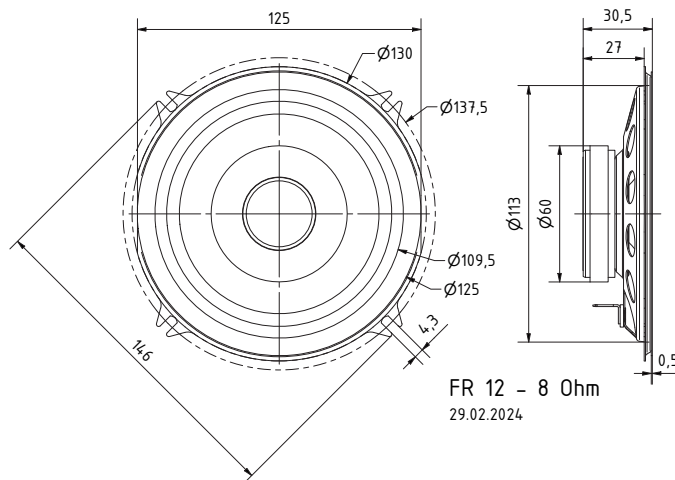
**Anwendungsmöglichkeiten:** Einbaulautsprecher in Kraftfahrzeugen, Bussen oder Schienenfahrzeugen, elektronische Musikinstrumente, Kontrolllautsprecher in elektronischen Geräten

**Zubehör:** Schutzgitter FR 12 (Art. No. 2062),

**13 cm (5") fullrange speaker system** with inverted surround. Very compact design making this the ideal choice where space is at a premium.

**Typical applications:** Built into cars, busses or trains, Electronic musical instruments, Monitoring speaker for electronic devices

**Accessories:** Protective grille FR 12 (Art. No. 2062),



FR 12 - 4 Ohm

