

FX 16 WP

Art. No. 2146 – 4 Ω



Technische Daten / Technical Data

Nennbelastbarkeit	80 W
Rated power	80 W
Impedanz	4 Ω
Impedance	4 Ω
Übertragungsbereich (-10 dB)	60–20000 Hz
Frequency response (-10 dB)	60–20000 Hz
Mittlerer Schalldruckpegel	86 dB (1 W/1 m)
Mean sound pressure level	86 dB (1 W/1 m)
Resonanzfrequenz	85 Hz
Resonant frequency	85 Hz
Obere Polplattenhöhe	4 mm
Height of front pole-plate	4 mm
Schwingspulendurchmesser	25 mm Ø
Voice coil diameter	25 mm Ø
Wickelhöhe	7 mm
Height of winding	7 mm
Schallwandöffnung	142 mm Ø
Cut-out diameter	142 mm Ø
Anschluss	
Terminal	4,8 x 0,8 mm (+)/2,8 x 0,8 mm (-)
Gewicht netto	0,46 kg
Net weight	0,46 kg

*) IP-Schutzklasse für Frontseite bei Einbau in ein abgedichtetes Gehäuse (ggf. ist eine Verklebung des Lautsprechers und eine Frontabdeckung (Gitter) notwendig)

*) IP protection class for front side when built into a sealed enclosure (gluing of the loudspeaker and a front cover (grille) might be necessary)

Seewasserbeständiger 16 cm (6,5") 2-Wege-Koaxiallautsprecher mit gespritzter Kunststoffmembran sowie Kunststoffkorb und -gitter. Absolut korrosions- und wasserfest durch Magnetverkleidung und Silikonummantelung der Zuleitung. Zusätzlicher Hochtöner im Mittelpunkt des Windrosen-Designs. Farbe: Weiß. Inklusive Dichtring und Einbauschablone. Paarweise verpackt.

Anwendungsmöglichkeiten:

- Außenbeschallungsanlagen
- Lautsprecher für Boote und Schiffe

Eigenschaften:

- funktionstüchtig bei tiefen Temperaturen gemäß EN 60068-2-1 (-40 °C; 96 h)
- erfüllt die Anforderungen des Germanischen Lloyd (Anforderungen für elektrische Betriebsmittel / Kälte)
- Kunststoff: ASA (UL 94:HB; UV-/witterungsbeständig)

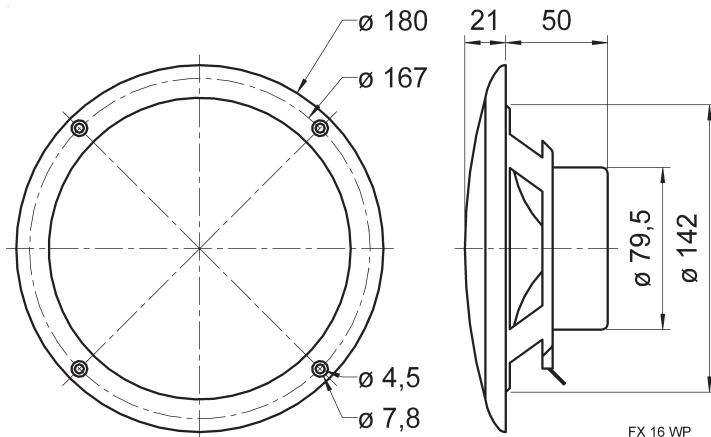
Saltwater resistant 16 cm (6.5") 2-way coaxial speaker with moulded plastic cone, plastic basket and grille. Absolutely corrosion-resistant and waterproof due to encased magnet and silicon-coated leads. Additional tweeter centred in compass rose design. White colour. Including gasket and mounting template. Packed in pairs.

Typical applications:

- Outdoor PA systems
- Loudspeaker for boats and ships

Attributes:

- functionally at low temperature according to EN 60068-2-1 (-40 °C; 96h)
- up to the standards of the Germanischer Lloyd (requirements for electrical equipment / low temperature)
- Plastic: ASA (UL 94:HB; UV-/weather-proof)



FX 16 WP
31.01.2011

FX 16 - 4 Ohm

