

**Formschöner Kugellautsprecher** mit 13-cm-Breitbandsystem. Guter Wirkungsgrad, gute Sprachverständlichkeit und angenehmes Klangbild. Anschluss an 100-V- und 70-V-Netze sowie an Verstärker mit 4-Ohm- oder 8-Ohm-Ausgang möglich. Die Aufhängung erfolgt durch eine übliche Zugentlastung.

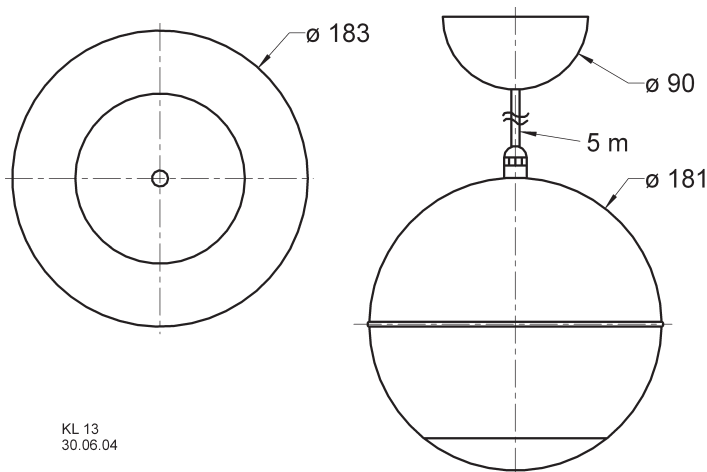
**Anwendungsmöglichkeiten:**

- Beschallung von Räumen mit großer Deckenhöhe wie Verkaufsräumen, Supermärkten und Hallen

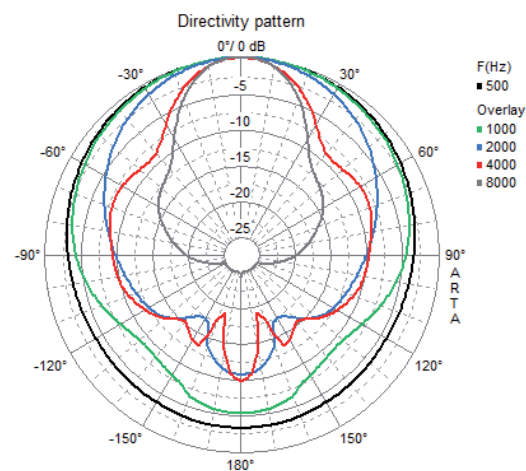
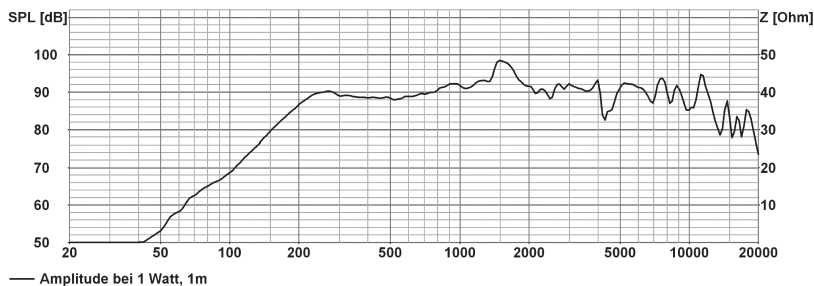
*Aesthetically appealing **spherical loudspeaker** with a 13 cm full-range speaker system. Very efficient system, good voice reproduction and a pleasing overall sound quality. Connection to 100 V and 70 V supplies and amplifier with 4 or 8 ohm outputs possible.*

**Typical applications:**

- *Public address systems in rooms with high ceilings, such as shops, showrooms, super-markets and exhibition or production halls.*



KL 13  
30.06.04



**Technische Daten / Technical Data**

Nennbelastbarkeit	25 W
Rated power	25 W
Musikbelastbarkeit	40 W
Maximum power	40 W
Impedanz	8 Ω
Impedance	8 Ω
Trafoanpassung	25/12,5/6,25 W
Übertragungsbereich (-10 dB)	150-18000 Hz
Frequency response (-10 dB)	150-18000 Hz
Mittlerer Schalldruckpegel	91 dB (1 W/1 m)
Mean sound pressure level	91 dB (1 W/1 m)
Max. Schalldruckpegel	105 dB (25 W/1 m)
Max. sound pressure level	105 dB (25 W/1 m)
Abstrahlwinkel (-6 dB)	57° / 4000 Hz
Opening angle (-6 dB)	57° / 4000 Hz
Kabellänge	5 m
Length of cable	5 m
Gewicht netto	1,65 kg
Net weight	1,65 kg