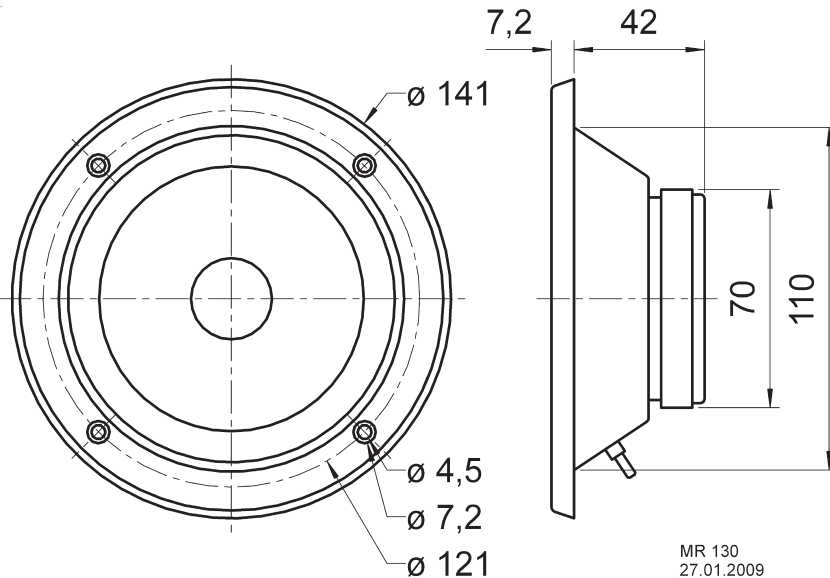


130 mm (5") Konusmitteltöner für den Frequenzbereich zwischen 1000 und 5000 Hz. Durch die rückseitig geschlossene Konstruktion entfällt ein separates Mitteltongehäuse. Sehr gutes Preis-Leistungs-Verhältnis.

130 mm (5") cone midrange driver for the midrange band between 1000 and 5000 Hz. Due to the enclosed rear no separate midrange housing construction is necessary. Very good price/performance ratio.

MR 130

Art. No. 9016 – 8 Ω

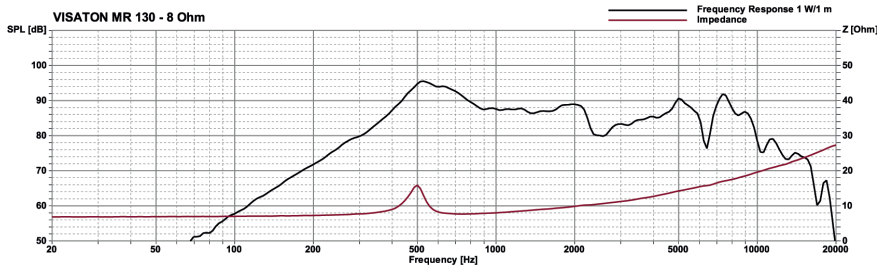
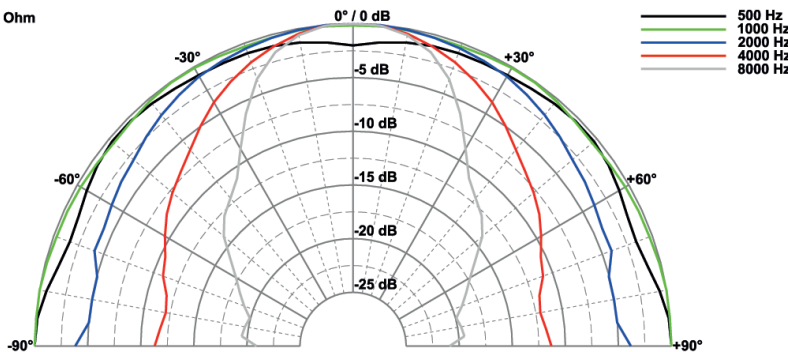


MR 130
27.01.2009

Technische Daten / Technical Data

Nennbelastbarkeit Rated power	80 ¹ W
Impedanz Impedance	8 Ω
Übertragungsbereich (-10 dB) Frequency response (-10 dB)	400–13000 Hz
Mittlerer Schalldruckpegel Mean sound pressure level	89 dB (1 W/1 m)
Grenzauslenkung x_{mech} Excursion limit x_{mech}	± 2 mm
Resonanzfrequenz Resonant frequency	500 Hz
Obere Polplattenhöhe Height of front pole-plate	4 mm
Schwingspulendurchmesser Voice coil diameter	25 mm Ø
Wickelhöhe Height of winding	8 mm
Schallwandöffnung Cut-out diameter	110 mm Ø
Anschluss Terminal	4,8 x 0,8 mm (+)/2,8 x 0,8 mm (-)
Gewicht netto Net weight	0,55 kg

MR 130 - 8 Ohm



¹ über Frequenzweiche 12 dB/Okt. ab mind. 800 Hz /
via crossover network 12 dB/Oct. as of 800 Hz

Weitere Daten Seiten / for further data see pages 385–386