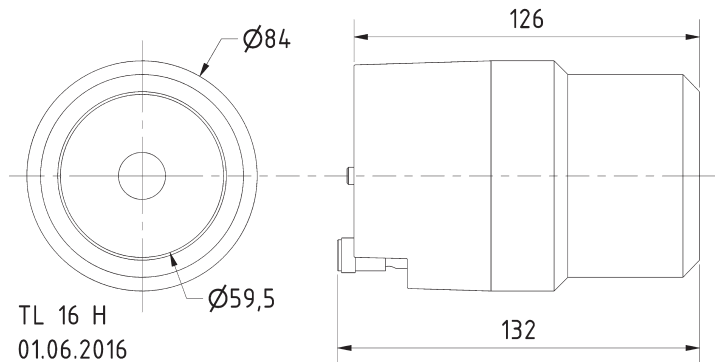
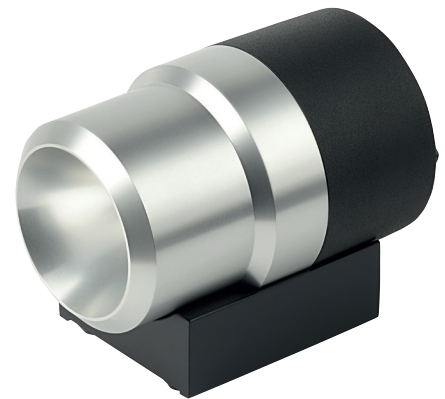


**High-End-Hochtonhorn** für den Hochtonbereich ab 5000 Hz. Das extrem leichte Diaphragma aus einer Titan-Aluminiumlegierung weist neben einem extrem dynamischen Impulsverhalten einen sehr linearen Frequenzgang auf. Der kräftige Strontium-Ferrit-Magnet garantiert zusammen mit der 16-mm-Schwingspule einen enormen Wirkungsgrad.

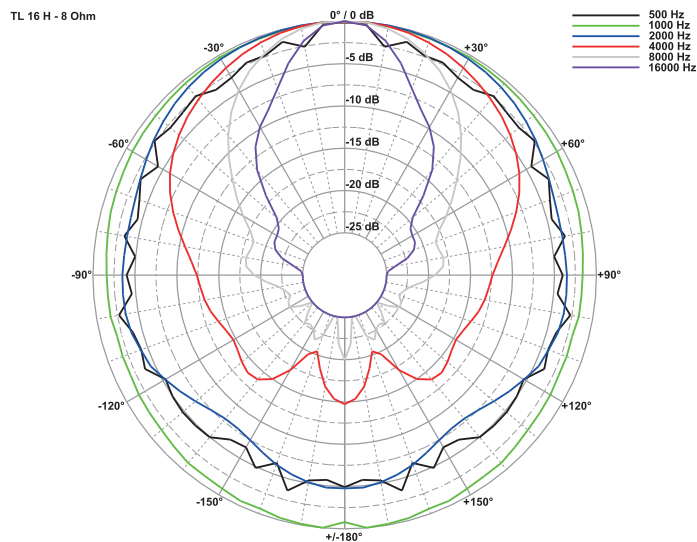
**Bestückung:** MONITOR 890 MK III.

**High-End horn driver** for the highrange above 5000 Hz. The extremely light aluminium-titanium-alloy diaphragm shows, apart from a very dynamic pulse response, a very linear frequency response. The powerful strontium-ferrite magnet and the 16 mm voice-coil are a guarantee for highest efficiency.

**Applied to:** MONITOR 890 MK III



TL 16 H  
01.06.2016



**Technische Daten / Technical Data**

Nennbelastbarkeit Rated power	70 <sup>1</sup> / 150 <sup>2</sup> W
Impedanz Impedance	8 Ω
Übertragungsbereich (-10 dB) Frequency response (-10 dB)	2200–35000 Hz
Mittlerer Schalldruckpegel Mean sound pressure level	100 dB (1 W/1 m)
Resonanzfrequenz Resonant frequency	6000 Hz
Schwingspulendurchmesser Voice coil diameter	16 mm Ø
Anschluss Terminal	Federklemmen Spring terminals
Gewicht netto Net weight	1,3 kg

<sup>1</sup> über Frequenzweiche 12 dB/Okt. ab mind. 5000 Hz /  
via crossover network 12 dB/Oct. as of 5000 Hz  
<sup>2</sup> über Frequenzweiche 12 dB/Okt. ab mind. 7000 Hz /  
via crossover network 12 dB/Oct. as of 7000 Hz

