

# WL 13 NR P - 100 V

Art. No.



**Wandlautsprecher mit Lautstärkereger und Pflichtrelais**, weißem Holzgehäuse und Lochblech-Abdeckung. Bestückt mit einem hochwertigen Breitbandlautsprecher. Gute Musikwiedergabe und klare Sprachverständlichkeit. Zur Montage wird die Rückwand des Lautsprechers mit zwei Schrauben befestigt, anschließend das Gehäuse aufgesteckt und mit Hilfe von zwei stabilen Federn gehalten. Anschluss an das 100-V-Netz und Pegelanpassung durch Druckfederklemme.

Ebenfalls erhältlich:

- WL 13 N - 100 V (ohne Lautstärkereger)
- WL 13 NR - 100 V (mit Lautstärkereger, ohne Pflichtrelais)

**Nicht mehr im Programm.**

**Wall-mounted speaker** with a volume control-knob and priority relay, wooden cabinet and metal grille. Fitted with a high quality full range driver. Removable rear panel for easy fitting to the wall using two screws. Good music reproduction and clear speech reproduction properties. Connection to 100 V network and level trimming by means of spring terminal.

Also available:

- WL 13 N - 100 V (without volume control)
- WL 13 NR - 100 V (with volume control, without priority relais)

**No longer available.**

## Anwendungsmöglichkeiten / Typical applications

- Wandlautsprecher in 100-V-Beschallungsanlagen in Verkaufsräumen, Schulen, Hotels, Arztpraxen etc. für Durchsagen und Hintergrundbeschallung

05.08.2015

- Wall-mounted speakers in 100 volt networks in public areas, schools, hotels, surgeries etc. for announcements and backgrounds

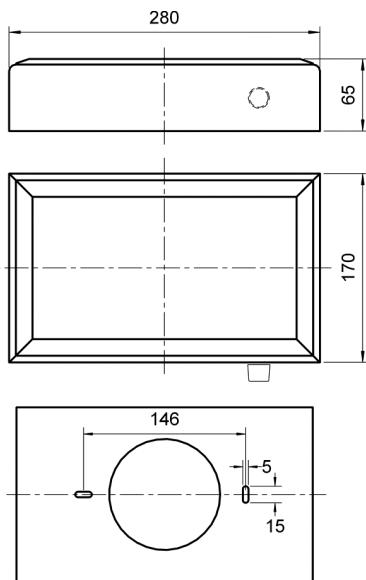
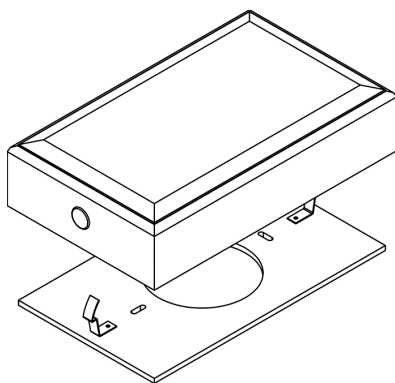
Eigenschaften / Attributes

- 100-V-Übertrager
- Holzgehäuse mit Rückwand
- Pegelregler
- Pflichtrufrelais (Schaltspannung 24 V)

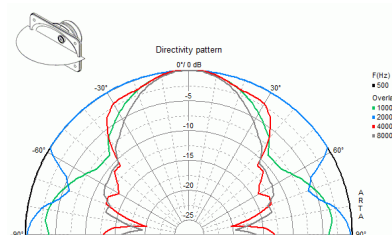
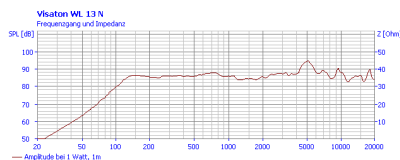
- 100 V transformer
- Wooden cabinet with rear panel
- level control
- priority relay (breaking voltage 24 V)

# WL 13 NR P - 100 V

Art. No.


 WL 13 N/NR/NRP  
 20.03.2006

**Technische Daten / Technical data**

|   |                                       |
|---|---------------------------------------|
| Trafoanpassung<br>Transformer matching                  | 6; 3; 1,5 W                           |
| Schalldruckpegel<br>Sound pressure level                | 96 dB (1 W/1 m)<br>@ 4954 Hz          |
| Übertragungsbereich<br>Frequency response               | 90–20000 Hz                           |
| Mittlerer Schalldruckpegel<br>Mean sound pressure level | 88 dB (1 W/1 m)                       |
| Maximaler Schalldruckpegel<br>Max. sound pressure level | 96 dB (1 W/1 m)                       |
| Abstrahlwinkel (-6 dB)<br>Opening angle (-6 dB)         | 79°/4000 Hz hor.<br>61°/4000 Hz vert. |
| Gewicht netto<br>Net weight                             | 1,4 kg                                |
| Temperaturbereich<br>Temperature range                  | -25 ... 70 °C                         |
| Farbe<br>Colour   | RAL 9010                              |



05.08.2015

