

# 2023 / 2024

## Lieferprogramm / *Main Catalogue*

• **Industrie / *Industry***



• **Exciter**



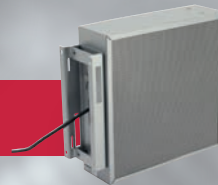
• **ELA / *Public Address***



• **Marine**



• **Bahnhöfe / *Train Stations***



• **HiFi, High End / *Bausätze / Kits***



• **Professional Audio**



• **Zubehör / *Accessories***





# Zeichenerklärung / Abbreviation



High-End-Produkte  
High End Products



Magnetisch abgeschirmte  
Lautsprecher  
Magnetically shielded speakers



Wasserdichte  
Lautsprecher  
Water-proof speakers



CAD-Daten online verfügbar  
bzw. auf Anfrage  
CAD-data online available or  
on request



Ausschreibungstexte  
online verfügbar  
Text for invitation of  
tenders online available



Temperaturbereich, dem das Produkt ohne  
Verpackung und ohne anliegendes Signal standhält.  
Temperature range that the product will withstand  
without packaging and without an applied signal.



Seewasserfest  
Saltwater resistant



3D-Ansicht online  
verfügbar  
3D-view online available



EASE-Daten online  
verfügbar  
EASE data online available



Schutzklasse  
Protective system



Chlorresistent  
Chlorine resistant



Ballwurfsicher  
Ball resistant



## Entsorgung von Elektro- und Elektronikgeräten (EEE):

Produkte, die mit dem Symbol der durchgestrichenen Abfalltonne gekennzeichnet sind, dürfen zum Schutz der Umwelt und der menschlichen Gesundheit nicht über den gewöhnlichen Hausmüll entsorgt werden. Wenden Sie sich hierfür bitte an die dafür zuständigen Rücknahmestellen.

## Disposal of Electrical and electronic equipment (EEE)

For the protection of the environment and the human health, products marked with the symbol of the crossed-out waste bin shall not be discarded together with household waste, but must be collected separately. Please contact your local municipality for information on authorized collection points in your area.

## IP-Schutzklasse / IP Protective system

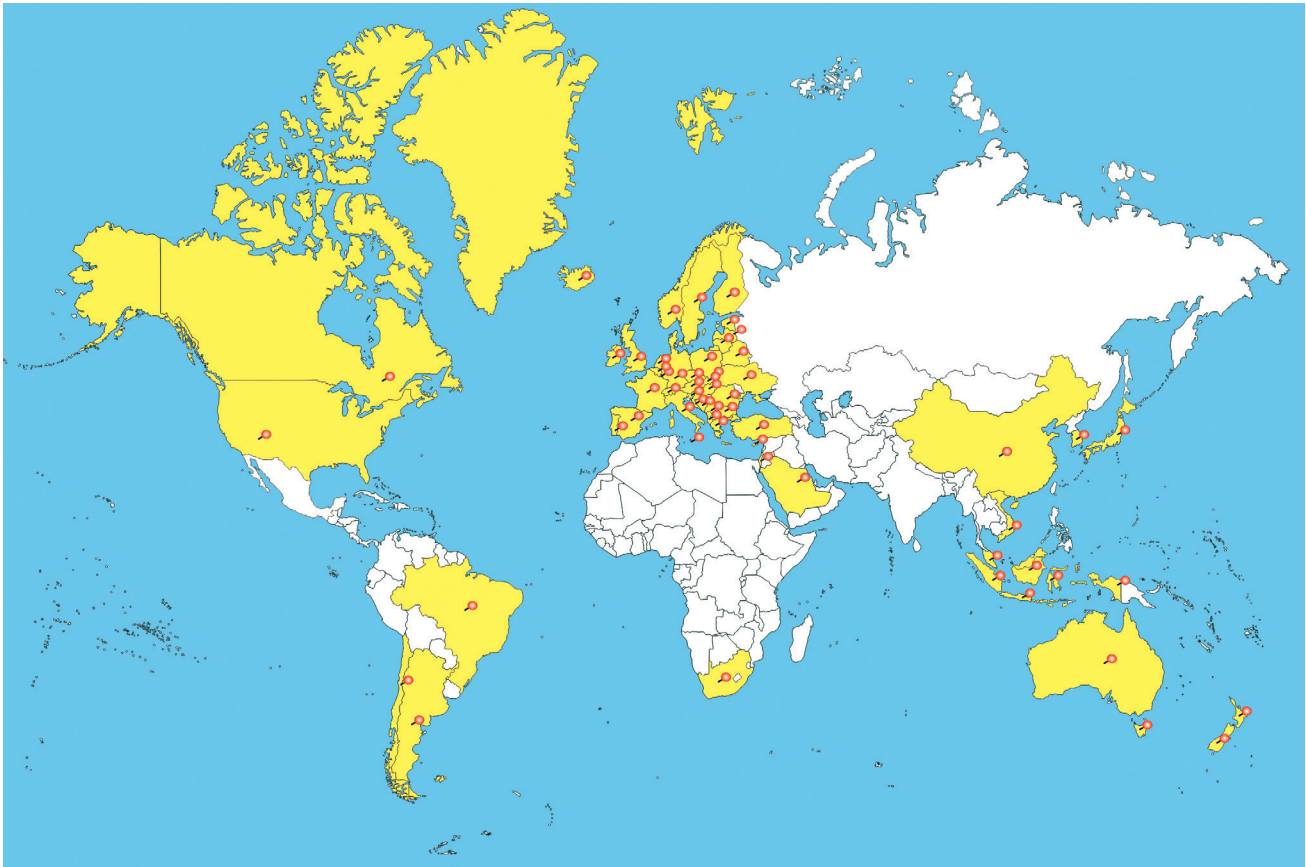
Die Ziffern hinter der Abkürzung IP (Ingress Protection) geben Auskunft über den Schutz vor Berührung gefährlicher Teile (1. Ziffer) und den Schutz vor Eindringen von Wasser mit schädlicher Wirkung (2. Ziffer). Je höher die Ziffer, desto höher der Schutzgrad (DIN EN 60529).

Für hinten offene Lautsprecher gelten die angegebenen Schutzarten für die Frontseite bei Einbau in ein abgedichtetes Gehäuse (ggfs. ist eine Verklebung des Lautsprechers und eine Frontabdeckung (Gitter) notwendig).

„Ingress Protection“ shows the protection against the ingress of foreign material (1<sup>st</sup> digit) and water (2<sup>nd</sup> digit). The higher the number the higher the protection (DIN EN 60529).

For speakers with an open rear side the mentioned classes of protection are valid for the front side when built into a sealed enclosure (gluing of the loudspeaker and a front cover (grille) might be necessary).

Ziffer/Digit	Fremdkörper / foreign materials	Wasser / water
0	kein Schutz / no protection	kein Schutz / no protection
1	>50 mm Ø	senkrecht Tropfen / vertical dripping
2	>12,5 mm Ø	schräges Tropfen / dripping (15°)
3	>2,5 mm Ø	Sprühwasser / spray water
4	>1,0 mm Ø	Spritzwasser / splash water
5	staubgeschützt / dust protected	Strahlwasser / water jet
6	staubdicht / dust-proof	starkes Strahlwasser / powerful water jet
7	–	zeitweiliges Untertauchen / temporary immersion
8	–	dauerndes Untertauchen / permanent immersion
9	–	Hochdruck und hohe Strahlwassertemperatur/ High-pressure and high-temperature water jet
X	keine Angabe / not applicable	keine Angabe / not applicable



**Albanien / Albania**

**CONSONIAC**  
**Technology Products & Services**  
Amaryllis N. Papadi  
132, Perikleous Str.  
15231 Chalandri  
Greece

Telefon: +302106772000  
Mobil: +306948535311  
E-Mail: [info@consoniac.gr](mailto:info@consoniac.gr)  
Internet: [www.consoniac.gr](http://www.consoniac.gr)



**Argentinien / Argentina**

**VISATON GmbH & Co. KG**  
Ohligser Str. 29-31  
42781 Haan  
Germany

Telefon: +49 (0)2129 552-21  
Fax: +49 (0)2129 552-10  
E-Mail: [anja.giordano@visaton.com](mailto:anja.giordano@visaton.com)  
Internet: [www.visaton.com](http://www.visaton.com)



**Australien / Australia**

**Soundlabs Group Pty Ltd**  
Leon Gross  
PO Box 921  
Mittagong NSW 2575  
Australia

Telefon: +61 (02) 4872-1553  
Mobil: +61 411 88 1967  
Fax: +61 (02) 4872-1453  
E-Mail: [leon@soundlabsgroup.com.au](mailto:leon@soundlabsgroup.com.au)  
Internet: [www.soundlabsgroup.com.au](http://www.soundlabsgroup.com.au)

**Soundlabs Group Pty Ltd.**  
PO Box 388  
Balwyn VIC 3103  
Australia

Telefon: +61 (03) 9859-0388  
Mobil: +61 411 693 448  
E-Mail: [james@soundlabsgroup.com.au](mailto:james@soundlabsgroup.com.au)  
Internet: [www.soundlabsgroup.com.au](http://www.soundlabsgroup.com.au)



**Belgien / Belgium**

**TEGACOM Agenturen B.V.**  
Lothar Garb  
Klaprozen 5  
4881 TG ZUNDERT  
Netherlands

Telefon: +31 6 30515585  
E-Mail: [info@tegacomagenturen.nl](mailto:info@tegacomagenturen.nl)  
Internet: [www.tegacomagenturen.nl](http://www.tegacomagenturen.nl)



# Handelsagenten und Distributoren



**Brasilien / Brazil**

**Christopher Abell**  
c/Rocinante, 4-5° Dcha,  
28034 Madrid  
Spain

Telefon: +34 917352 783  
Mobil: +34 629 166834  
E-Mail: info@visaton.org



**Bulgarien / Bulgaria**

**CONSONIAC**  
**Technology Products & Services**  
Amaryllis N. Papadi  
132, Perikleous Str.  
15231 Chalandri  
Greece

Telefon: +302106772000  
Mobil: +306948535311  
E-Mail: info@consoniac.gr  
Internet: www.consoniac.gr

**Steady Group Ltd.**  
7, Roza Ul.  
1614 Sofia  
Bulgaria

Telefon: +359 2 981 4236  
Fax: +359 2 980 2199  
E-Mail: info@steadygroup.com  
Internet: www.steadygroup.com



**Chile / Chile**

**Dan-Ferno SpA.**  
Fernando García Rodríguez  
Rodas 16561, Maipú  
Santiago  
Chile

Mobil: +569 897 684 14  
Email: info@danferno.cl  
Internet: www.danferno.cl



**China / China**

**PAV Technology Limited**  
Unit A, 5th Floor, Fuk On Factory Building,  
1123 Canton Road, Mong Kok,  
Kowloon, Hong Kong

Telefon: +852 2320 0642  
Fax: +852 3542 5122  
E-Mail: ccheung@pav.com.hk  
Internet: www.pav.com.hk



**Dänemark / Denmark**

**Christoph Zurloh**  
**VISATON GmbH & Co. KG**  
Ohligser Str. 29-31  
42781 Haan  
Germany

Telefon: +49 (0)2129 552-0  
Mobil: +49 (0)151 12 25 48 88  
Fax: +49 (0)2129 552-10  
E-Mail: christoph.zurloh@visaton.com  
Internet: www.visaton.com



**Estland / Estonia**

**VISATON GmbH & Co. KG**  
Ohligser Str. 29-31  
42781 Haan  
Germany

Telefon: +49 (0)2129 552-0  
Fax: +49 (0)2129 552-10  
E-Mail: visaton@visaton.com  
Internet: www.visaton.com



**Finnland / Finland**

**Christoph Zurloh**  
**VISATON GmbH & Co. KG**  
Ohligser Str. 29-31  
42781 Haan  
Germany

Telefon: +49 (0)2129 552-0  
Mobil: +49 (0)151 12 25 48 88  
Fax: +49 (0)2129 552-10  
E-Mail: christoph.zurloh@visaton.com  
Internet: www.visaton.com



**Frankreich / France**

**Philippe Ropp**  
**VISATON GmbH & Co. KG**  
Ohligser Str. 29-31  
42781 Haan  
Germany

Telefon: +49 2129 552 0  
Mobil: +33 7 71 95 17 56  
E-Mail: philippe.ropp@visaton.com  
Internet: www.visaton.com

**TLHP**  
2 rue des Fermes Gauloises  
35230 Bourgarré  
Frankreich

Telefon: + 33 (0)230962464  
E-Mail: info@tlhp.fr



Griechenland / Greece

**CONSONIAC**  
**Technology Products & Services**  
Amaryllis N. Papadi  
132, Perikleous Str.  
15231 Chalandri  
Greece

Telefon: +302106772000  
Mobil: +306948535311  
E-Mail: info@consoniac.gr  
Internet: www.consoniac.gr



Grossbritannien /  
United Kingdom

**Impact Marketing Services Ltd.**  
Neil Harris  
Unit R2-16  
Riverside  
Mountbatten Way  
CW12 1DY Congleton  
United Kingdom

Telefon: + 44 1260 212444  
Mobil: +44 78 15/ 15 20 51  
E-Mail: info@impactaudio.co.uk  
Internet: www.impactaudio.co.uk/trade



Indonesien / Indonesia

**Audio Store**  
Terusan Bandengan Utara  
Kompleks Ruko Soka II, Blok A-10  
14450 Jakarta  
Indonesia

Telefon: +6221 6621219 / 6621220  
Fax: +6221 66692776  
E-Mail: malion@cbn.net.id



Irland / Ireland

**Impact Marketing Services Ltd.**  
Neil Harris  
Unit R2-16  
Riverside  
Mountbatten Way  
CW12 1DY Congleton  
United Kingdom

Telefon: + 44 1260 212444  
Mobil: +44 78 15/ 15 20 51  
E-Mail: info@impactaudio.co.uk  
Internet: www.impactaudio.co.uk/trade



Italien / Italy

**Christopher Abell**  
c/Rocinante, 4-5° Dcha,  
28034 Madrid  
Spain

Telefon: +34 917352 783  
Mobile: +34 629 166834  
E-Mail: cabell@visaton.org



Israel / Israel

**Yaron Elrom Import & Marketing Ltd**  
-Automotive Industry-  
Anat Elrom  
20 Yosef De La Reina st  
6954520 Tel -Aviv  
Israel

Telefon: +972-3-6756955  
Mobil: +972-50-9412063  
Fax: +972-3-6756957  
E-Mail: anat\_elrom@zbeda.com

**Tonson Labs**  
3, Kaktus st. 1st floor  
Even Yehuda 4050000  
Israel

Telefon: +972-72-2500230  
Fax: +972-72-2500231  
E-Mail: info@TonsonLabs.com



Japan / Japan

**Speaker-Shop Uchida**  
Takuya Uchida  
Saiwai-tyou 2-39 1-305  
Futyuu-shi, 183-0054  
TOKYO  
Japan

Telefon: +81 -042-358-0488  
Fax: +81 -042-358-0488  
E-Mail: info@uchida.ws  
Internet: www.speaker.cart.fc2.com

**Koizumi Musen Co.,Ltd.**  
Akiba-Mitaki Bldg 2F  
4-5-5 Sotokanda  
Chiyoda-Ku  
101-0021 Tokyo

Telefon: +81-3-3251-7811  
E-Mail: tsu-han@koizumi-musen.com

**Eastern Music Factory Co. Ltd.**  
205 Shinyoshidacho Kohoku-ku  
Yokohama-shi, Kanagawa  
223-0056 Yokohama-shi

Telefon: + 81-45-548-6592  
E-Mail: sato@esfactory.co.jp



# Handelsagenten und Distributoren



**Kanada / Canada**

**Solen Inc.**  
3940 boul. sir  
Wilfrid Lauvier  
St-Hubert, Québec, J3Y 7T9  
Canada

Telefon: +1 450-656-2759  
Fax: +1 450-443-4949  
E-Mail: solen@solen.ca  
Internet: www.solen.ca



**Kroatien / Croatia**

**Elektrokem d.o.o.**  
Nova Cesta 186  
10000 Zagreb  
Croatia

Telefon: +385 1 38 38 383  
Fax: +385 1 383 51 51  
E-Mail: novacesta@elektrokem.hr  
Internet: www.elektrokem.hr



**Lettland / Latvia**

**VISATON GmbH & Co. KG**  
Ohligser Str. 29-31  
42781 Haan  
Germany

Telefon: +49 (0)2129 552-0  
Fax: +49 (0)2129 552-10  
E-Mail: visaton@visaton.com  
Internet: www.visaton.com



**Litauen / Lithuania**

**Spikare Ltd.**  
Savanoriu 287-355  
50127 Kaunas  
Lithuania

Telefon: +370 37 310625  
Fax: +370 37 310625  
E-Mail: info@rcl.lt  
Internet: www.rcl.lt



**Luxemburg / Luxembourg**

**VISATON GmbH & Co. KG**  
Ohligser Str. 29-31  
42781 Haan  
Germany

Telefon: +49 (0)2129-552-27  
Fax: +49 (0)2129-552-10  
E-Mail: anja.wolfgramm@visaton.com  
Internet: www.visaton.com



**Malta / Malta**

**Christopher Abell**  
c/Rocinante, 4-5<sup>o</sup> Dcha,  
28034 Madrid  
Spain

Telefon: +34 917352 783  
Mobile: +34 629 166834  
E-Mail: cabell@visaton.org



**Malaysia / Malaysia**

**Super Sound Centre**  
136 Jalan S2 C4  
Green Technology Park  
70300 Seremban 2  
Negeri Sembilan  
Malaysia

Telefon: +60 17 675 5889  
E-Mail: lithoc@gmail.com

**Wilayah AV Equipment**  
8 Lorong Agar - Agar  
41200 Klang, Selangor  
Malaysia

Telefon: +6012 220 6659  
E-Mail: enquirywave@yahoo.com  
Internet: www.wilayahavequipment.com.my



**Montenegro / Montenegro**

**SL Sound d.o.o.**  
Gradiosnica bb  
85320 Tivat  
Montenegro

Telefon: +382 69 466 209  
Fax: +382 82 671 157  
E-Mail: visaton@montsky.net



**Nordmazedonien /  
North Macedonia**

**CONSONIAC**  
**Technology Products & Services**  
Amaryllis N. Papadi  
132, Perikleous Str.  
15231 Chalandri  
Greece

Telefon: +302106772000  
Mobil: +306948535311  
E-Mail: info@consoniac.gr  
Internet: www.consoniac.gr



## Neuseeland / New Zealand

**Fero Ltd.**  
4 Rakino Way  
Mt Wellington, Auckland 1062  
New Zealand

Telefon: +64 9 274 0104  
Fax: +64 9 270 9493  
E-Mail: info@fero.co.nz  
Internet: www.Fero.co.nz  
www.TradeTech.co.nz



## Niederlande / Netherlands

**TEGACOM Agenturen B.V.**  
Lothar Garb  
Klaprozen 5  
4881 TG ZUNDERT  
Netherlands

Telefon: +31 6 30515585  
E-Mail: info@tegacomagenturen.nl  
Internet: www.tegacomagenturen.nl



## Norwegen / Norway

**Christoph Zurloh**  
**VISATON GmbH & Co. KG**  
Ohligser Str. 29-31  
42781 Haan  
Germany

Telefon: +49 (0)2129 552-0  
Mobil: +49 (0)151 12 25 48 88  
Fax: +49 (0)2129 552-10  
E-Mail: christoph.zurloh@visaton.com  
Internet: www.visaton.com



## Österreich / Austria

**Thomas Rauch**  
**VISATON GmbH & Co. KG**  
Ohligser Str. 29-31  
42781 Haan  
Germany

Telefon: +49 (0)2129 552-0  
Mobil: +49 (0)170 6375253  
Fax: +49 (0)2129 552-10  
E-Mail: thomas.rauch@visaton.com  
Internet: www.visaton.com



## Polen / Poland

**Przedsiębiorstwo Handlu**  
**Zagranicznego GEHRKE**  
ul. Limbowa 4  
86-031 Osielsko  
Poland

Tel./Fax: +48 (52) 349 30 20  
Mobil: +48 605 521 618  
E-Mail: biuro@visaton-polska.com  
Internet: www.visaton-polska.com  
www.gehrke.com.pl



## Portugal / Portugal

**Christopher Abell**  
c/Rocinante, 4-5° Dcha,  
28034 Madrid  
Spain

Telefon: +34 917352 783  
Mobile: +34 629 166834  
E-Mail: cabell@visaton.org



## Rumänien / Romania

**CONSONIAC**  
**Technology Products & Services**  
Amaryllis N. Papadi  
132, Perikleous Str.  
15231 Chalandri  
Greece

Telefon: +302106772000  
Mobil: +306948535311  
E-Mail: info@consoniac.gr  
Internet: www.consoniac.gr

**Mediavector Impex srl**  
Aleea Muscel nr. 4, ap.1  
400076 Cluj-Napoca, jud. Cluj  
Romania

Telefon: +40 722 207 135  
Fax: +40 264 441 868  
E-Mail: office@mediavector.ro  
Internet: www.audioalchemy.ro



## Saudi Arabien / Saudi Arabia

**Sound Dimension Trading Est.**  
2382 Al Kurnish Al Janubi Rd - Al M  
22485 Jeddah, K.S.A

Mobil: +966 568456366  
E-Mail: info@sde.sa  
Internet: www.sde.sa



## Schweden / Sweden

**Christoph Zurloh**  
**VISATON GmbH & Co. KG**  
Ohligser Str. 29-31  
42781 Haan  
Germany

Telefon: +49 (0)2129 552-0  
Mobil: +49 (0)151 12 25 48 88  
Fax: +49 (0)2129 552-10  
E-Mail: christoph.zurloh@visaton.com  
Internet: www.visaton.com



# Handelsagenten und Distributoren



**Schweiz / Switzerland**

**Thomas Rauch**  
**VISATON GmbH & Co. KG**  
Ohligser Str. 29-31  
42781 Haan  
Germany

Telefon: +49 (0)2129 552-0  
Mobil: +49 (0)170 6375253  
Fax: +49 (0)2129 552-10  
E-Mail: thomas.rauch@visaton.com  
Internet: www.visaton.com



**Serbien / Serbia**

**Dayens d.o.o.**  
Centar 1  
15000 Sabac  
Serbia

Telefon: +381 15 345369  
Fax: +381 60 0 345 369  
E-Mail: office@dayens.rs  
Internet: www.dayens.rs



**Singapur / Singapore**

**ISPL Pte Ltd.**  
3 Ang Mo Kio St 62  
#01-39 LINK@ AMK  
569139 Singapore  
Singapore

Telefon: +65 63481111  
Fax: +65 63837777  
E-Mail: info@loudspeaker.co.sg  
Internet: www.loudspeaker.com.sg



**Slowakei / Slovakia**

**PCI s.r.o.**  
Na Stráni 4758/30  
46605 Jablonec N.N.  
Czechia

Telefon: +420 608 274 811  
Mobil: +420 777 244 586  
E-Mail: pci@email.cz



**Slowenien / Slovenia**

**Thomas Rauch**  
**VISATON GmbH & Co. KG**  
Ohligser Str. 29-31  
42781 Haan  
Germany

Telefon: +49 (0)2129 552-0  
Mobil: +49 (0)170 6375253  
Fax: +49 (0)2129 552-10  
E-Mail: thomas.rauch@visaton.com  
Internet: www.visaton.com



**Spanien / Spain**

**Christopher Abell**  
c/Rocinante, 4-5° Dcha,  
28034 Madrid  
Spain

Telefon: +34 917352 783  
Mobile: +34 629 166834  
E-Mail: cabell@visaton.org



**Südafrika / South Africa**

**PQSound**  
unit 6 Northmead Industrial Park  
10 Moreland Drive  
Redhill  
4001 Durban  
South Africa

Telefon: + 27 87 351 0125  
E-Mail: pro-tec@pqsound.co.za  
Internet: www.pqsound.co.za



**Südkorea / South Korea**

**DONGWON MERCHANDISE INC**  
2F Misung B/D  
WONHYORO 84 gil 12  
YONGSANGU  
04315 Seoul  
South Korea

Telefon: + 82 02 7069491-2  
Fax: + 02 82 27069493  
E-Mail: dwm1998@nuri.net



**Türkei / Turkey**

**PDA**  
Murat Yalçın  
Georg-Strube-Str. 6  
28277 Bremen  
Germany

Telefon: +49 421 849 8565  
Mobil: +49 173 87 11 673  
Fax: +49 421 847 6989  
E-Mail: murat.yalcin@visaton.com.tr



**Tschechien / Czechia**

**PCI s.r.o.**  
Na Stráni 4758/30  
46605 Jablonec N.N.  
Czechia

Telefon: +420 608 274 811  
Mobil: +420 777 244 586  
E-Mail: pci@email.cz



**Ukraine**

**SST Engineering LLC**

Yarosalska Str. 30  
Office 1 (SST\_Zept)  
04071 Kyiv  
Ukraine

Telefon: +38 067 408 79 66  
E-Mail: info@sistrade.com.ua  
Internet: www.sistrade.com.ua



**Ungarn / Hungary**

**BEBU Bt.**

Csallóköz út 26/a  
1222 Budapest  
Hungary

Telefon: +36 1 228 2474  
Fax: +36 1 228 2475  
E-Mail: wolfgang.flegel@kbkft.hu  
Internet: www.visaton.hu

**Hangszorobolt.hu kft**

Bajcsy-Zs.út 41  
1065 Budapest  
Hungary

Telefon: +361 331 6164  
E-Mail: info@hangszorobolt.hu  
Internet: www.hangszorobolt.hu



**USA / USA**

**MOUSER ELECTRONICS**

1000 North Main Street  
Mansfield, TX 76063  
USA

Telefon: +1 800-346-6873  
Fax: +1 817-804-3899  
E-Mail: sales@mouser.com  
Internet: www.mouser.com

**Parts Express**

725 Pleasant Valley Drive  
Springboro  
OHIO 45066  
USA

Telefon: +1 800-338-0531  
Fax: +1 937-743-1677  
E-Mail: sales@parts-express.com  
Internet: www.parts-express.com

**Digi-Key Electronics**

701 Brooks Avenue South  
Thief River Falls, MN 56701  
USA

Telefon: +1 218-681-6674 or  
+1 800-344-4539 (toll free in USA)  
Fax: +1 218-681-3380  
E-Mail: sales@digkey.com  
Internet: www.digkey.com



**Vietnam / Vietnam**

**Tuong Thinh Audio**

N11- 31 Lotus 12  
Phuc An City  
Xyhn, Duc Hoa  
Long An  
Vietnam

Mobil: +84 (0) 913 668 905  
+ 84 (0) 983 117 155  
E-Mail: thin.phok3010@gmail.com



**Weißrussland / Belarus**

**VISATON GmbH & Co. KG**

Ohligser Str. 29-31  
42781 Haan  
Germany

Telefon: +49 (0)2129-552-27  
Fax: +49 (0)2129-552-10  
E-Mail: anja.wolfgramm@visaton.com  
Internet: www.visaton.com



**Zypern / Cyprus**

**CONSONIAC**

**Technology Products & Services**

Amaryllis N. Papadi  
132, Perikleous Str.  
15231 Chalandri  
Greece

Telefon: +302106772000  
Mobil: +306948535311  
E-Mail: info@consoniac.gr  
Internet: www.consoniac.gr



## Weltweit erfolgreich mit Know-how aus über 50 Jahren Erfahrung

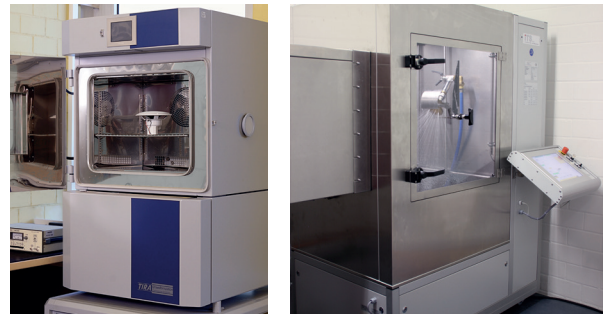
VISATON ist eines der führenden deutschen Lautsprecher-Spezialunternehmen. Mit über 50 Jahren Erfahrung auf dem Gebiet der Akustik und Lautsprechertechnik sind wir Markttreiber und anerkannter Problemlöser in allen Akustikfragen. Unsere moderne Entwicklungsabteilung kann mit hochqualifizierten Ingenieuren und Experten auf dem Gebiet der Akustik gezielt Sonderlösungen für individuelle, komplexe Beschallungsanforderungen entwickeln.



Dabei sind zielorientiertes Denken und kreative Lösungen stets mit technischer Exzellenz und Wirtschaftlichkeit verbunden.

## Modernstes Equipment

Unseren Ingenieuren steht hochkarätiges Equipment wie Klimakammer, IP-Prüfstation, 3D-Drucker, Dauerlastraum für Langzeittests sowie ein moderner Messraum mit einem der größten dreidimensionalen reflexionsarmen Räume, zur Verfügung.



Diese Kombination ist einzigartig und lässt uns fundiert am eigentlichen Problem des Kunden arbeiten.

Die nach den Anforderungen entwickelten und bei uns gefertigten Musterstücke werden mit unserem geeichten Equipment sorgfältig getestet und überprüft, damit die Produkte im späteren Einsatzort optimal und zuverlässig funktionieren.



Die hohe und geschätzte Qualität unserer Produkte wird durch die sorgfältige Planung vor und während der Auftragsabwicklung sowie durch systematische Überwachung aller Prozesse bei der Produktentstehung bis hin zur Auslieferung erreicht. Hierzu werden moderne Methoden, bewährte Herstellungsverfahren und Fertigungseinrichtungen eingesetzt.



## Successful worldwide with know-how based on over 50 years of experience

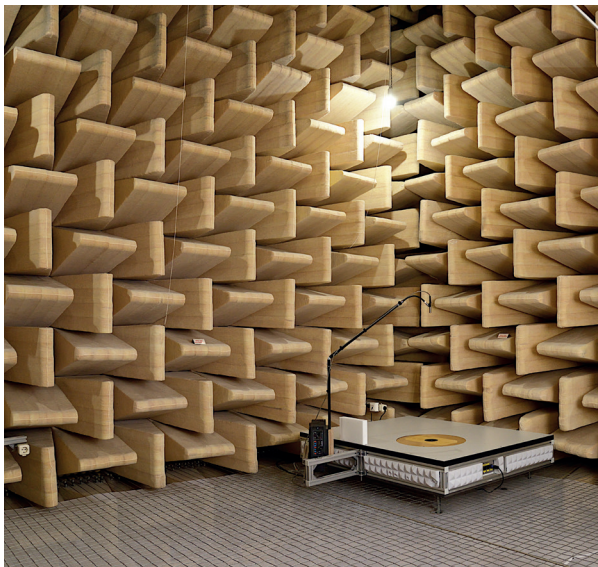
VISATON is one of Germany's leading specialist manufacturers in the loudspeaker sector. With more than 50 years of experience in the field of acoustics and loudspeaker technology, we are pacesetters in the market and renowned as problem solvers in all matters relating to acoustics.

Our state-of-the-art R & D department – with its highly qualified engineers and experts in the field of acoustics – is in a position to develop bespoke, special-purpose solutions for individual, complex public address requirements.

In doing so, we blend a goal-orientated approach and creative solutions with technical excellence and economy.



## State-of-the-art equipment



Our engineers have access to top-class equipment such as a climate chamber, IP test station, 3D printers, sustained load chamber for long-term tests and a modern measuring laboratory with one of the largest three-dimensional anechoic chambers in the industry.

This combination is unique and allows us to work in a targeted manner on the customer's specific needs. The samples developed according to the customer's requirements and manufactured by us are thoroughly tested and checked with our calibrated equipment to verify that the products will function reliably as intended in their target environment.

The celebrated, high quality of the products we manufacture is achieved by fine-honed planning of all the necessary actions before and during order processing and systematic monitoring of all the processes involved in every stage from product conception through to delivery. To this end, we apply the latest techniques, tried-and-tested manufacturing methods and state-of-the-art production equipment.





Extrem zuverlässig und effizient ermöglicht das Mess-System „Klippel“ eine hochmoderne und umfassende Produktionskontrolle. Damit wird die dauerhaft gleichbleibende Qualität und die hohe Serienkonstanz unserer Produkte sichergestellt.

## Kreative Umsetzung Ihrer Beschallungsanforderungen

Mit unserem breit aufgestellten Produktsortiment und Speziallösungen für individuelle Beschallungsanforderungen sind wir weltweit erfolgreich. Die Einsatzmöglichkeiten von VISATON Lautsprechern erstrecken sich über die Bereiche Industrie, z.B. für Schienenfahrzeuge, Nutzfahrzeuge wie LKW oder Busse, Bau- und Landmaschinen über den Schifsbereich (Yachten bis Kreuzfahrtschiffe) bis hin zur Luftfahrt. ELA-Lautsprecher für Hotels, Einkaufspassagen, Schulen, Krankenhäuser etc. sowie auch der Bereich HiFi- und High-End-Chassis, Bausätze und Zubehör gehören ebenfalls dazu. Jeder dieser Bereiche hat eine Kombination aus speziellen Anforderungen, die unsere Produkte oder Lösungen jeweils voll erfüllen. Dabei konzentrieren wir uns auf genau diese Anforderungen und entwickeln maßgeschneiderte Lautsprecherlösungen.



VISATON ist ein führender Spezialist in der Exciter-Technik und hat für diesen Bereich viele Produkte für die unterschiedlichsten Applikationen entwickelt. Mit den passiven Bahnhofslautsprechern von VISATON kann trotz widriger Bedingungen an Bahnhöfen die geforderte Sprachverständlichkeit erzielt werden. Ebenso im Bereich der Fahrgastinformation kommen vor allem aufgrund der herausragenden Sprachwiedergabe VISATON Lautsprecher zum Einsatz.

Auch bei der Entwicklung und Herstellung von exklusiven Fertigboxen werden selbstverständlich Spitzenlautsprecher von VISATON verwendet.



*Extremely dependable and efficient, the Klippel measuring system enables state-of-the-art, 360-degree production control to ensure the consistently high quality of our products and guarantee high series constancy.*

## **Creative implementation of your public address requirements**

*Our comprehensive range of standard and bespoke products for individual public address requirements has made us successful worldwide. The applications for which VISATON loudspeakers can be used cover a broad range of industrial environments, e.g. railway carriages, commercial vehicles such as lorries and buses, construction vehicles and agricultural machines right through to maritime applications (from private yachts to cruise ships) and aviation. PA systems for hotels, shopping malls, schools, hospitals etc. and the whole range of hifi and high-end drivers, kits and accessories are also included in the range. Each of these fields has its own combination of special requirements, which are fully met by our products and solutions. We concentrate on exactly these requirements and develop tailor-made loudspeaker solutions.*



*VISATON is also a leading specialist in exciter technology and has developed many products for a wide variety of applications in this field.*

*Passive train station loudspeakers made by VISATON achieve the required speech intelligibility, despite the difficult surroundings. VISATON loudspeakers are also used in the field of passenger information systems, primarily because of their outstanding voice reproduction.*

*High-grade loudspeakers from VISATON are also a preferred choice when it comes to developing and manufacturing exclusive ready-made cabinets.*





## **Bewährte und zuverlässige Qualität und mit schneller Lieferfähigkeit**

Unser Versprechen sind Produkte, die den individuellen Erwartungen und hohen Qualitätsansprüchen unserer Kunden gerecht werden.

VISATON ist nach ISO 9001 zertifiziert. Die Wareneingangskontrolle erfolgt nach unseren strengen Richtlinien durch die eigene QS-Abteilung und garantiert somit hohe Kundenzufriedenheit.

Mit einem hohen Lagerbestand und damit sichergestellter Termintreue sind wir ein starker und zuverlässiger Partner für unsere Kunden.



**Zertifizierung nach ISO 9001 seit 1998  
ISO 9001 certification since 1998**

## ***Tried-and-tested, dependable quality coupled with excellent availability***

*Our commitment is to manufacture products that meet both the individual expectations and the high quality demands of our customers.*

*VISATON is certified according to ISO 9001. Incoming goods inspection is carried out according to our stringent guidelines by our own QA department, which guarantees high customer satisfaction.*

*Thanks to high stock levels and resulting guaranteed adherence to delivery dates, we are considered to be a strong, dependable partner for our customers.*



## **VISATON ist Ihr kompetenter Partner und Problemlöser für die Industrie in allen Fragen der Lautsprechertechnik.**

Sollten Sie den für Ihre Anwendung passenden Artikel nicht im vorliegenden Katalog finden, modifizieren wir ein vorhandenes Modell (z.B. andere Impedanz oder andere Anschlüsse) oder entwickeln einen Ihren Wünschen entsprechenden Artikel neu.

Je nach Entwicklungs- bzw. Änderungsaufwand ist das in der Regel ab einer Abnahmemenge von 1000 Stück möglich.

## ***VISATON is powerful and reliable partner for industrial customers in the field of acoustics and loudspeaker technology.***

*If you do not find the product you need for your specific application in the catalogue, please contact us. We can modify an existing model (e.g. different impedance or modified connectors) and we can develop exactly the model you need from scratch.*

*Depending on the amount of R & D or modification work involved, this is possible for order quantities of 1000 or more.*

# 20 cm Breitbandlautsprecher / 8" Fullrange Speakers

## BG 20

Art. No. 3020 – 8 Ω



**20 cm (8") Breitbandlautsprecher** mit Hochtonkegel. Hoher Wirkungsgrad. Geeignet als Breitbänder für kleine Gesangs- und Gitarrenmonitore oder als Mitteltöner für PA-Anlagen und Musikerboxen.

### Anwendungsmöglichkeiten:

- Mitteltöner in PA-Anlagen und Musikerboxen
- Gesangs- und Gitarrenmonitore
- Breitbandlautsprecher für elektronische Orgeln und Keyboards

**20 cm (8") full-range speaker** with dual cone. High efficiency. Suitable for full-range units as vocal or guitar monitors or as a mid-range unit for full-scale or musicians' PA systems.

### Typical applications:

- Midrange unit for full scale or musicians' PA systems
- Vocal or guitar monitors
- Fullrange speaker for electronic organs and keyboards

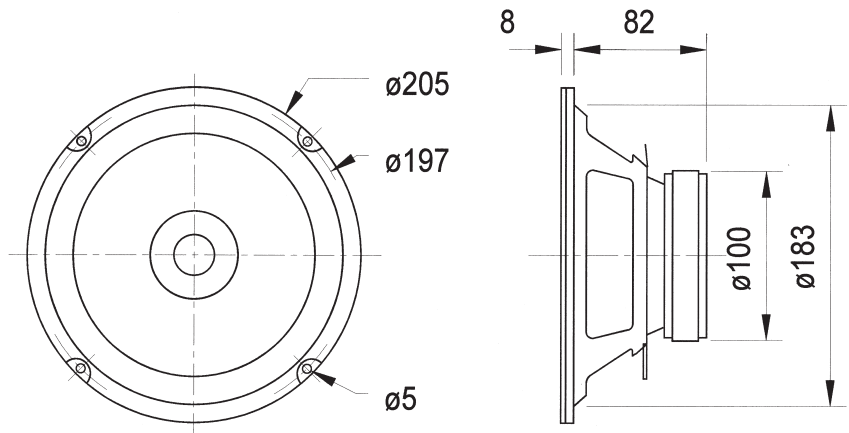


### Technische Daten / Technical Data

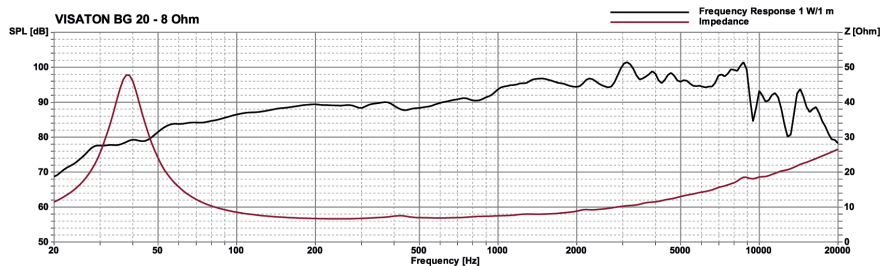
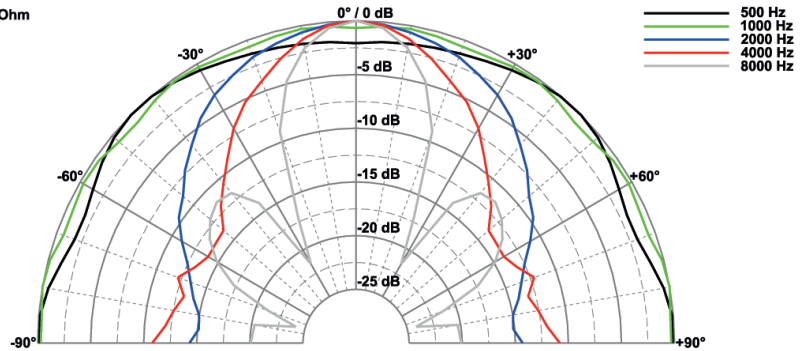
Nennbelastbarkeit Rated power	40 W
Impedanz Impedance	8 Ω
Übertragungsbereich (-10 dB) Frequency response (-10 dB)	fu-18000 Hz
Mittlerer Schalldruckpegel Mean sound pressure level	92 dB (1 W/1 m)
Grenzauslenkung $x_{mech}$ Excursion limit $x_{mech}$	± 6 mm
Resonanzfrequenz Resonant frequency	38 Hz
Obere Polplattenhöhe Height of front pole-plate	4 mm
Schwingspulendurchmesser Voice coil diameter	25 mm Ø
Wickelhöhe Height of winding	8 mm
Schallwandöffnung Cut-out diameter	184 mm Ø
Anschluss Terminal	4,8 x 0,8 mm (+)/2,8 x 0,8 mm (-)
Gewicht netto Net weight	1,3 kg

fu: Untere Grenzfrequenz abhängig vom Gehäuse;  
Lower cut-off frequency depending on cabinet

Weitere Daten Seiten / for further data see pages 385-386



BG 20 - 8 Ohm





## W 165 A Art. No. 9046 – 2 Ω

**16,5 cm (6,5") Tieftöner** mit schwarzer Glasfasermembran, Metallkorb und robuster Gummisicke. Dank einer perfektionierten Auswahl der Materialien und Kleber kann der Lautsprecher auch unter extremen Umweltbedingungen, z.B. bei starker Hitze oder Kälte eingesetzt werden und dort für das notwendige Bassfundament sorgen. Die computeroptimierte Aufhängungsgeometrie, fokussiert auf möglichst großen Hub und geringen Bauraum, erlaubt enorme Schalldruckpegel ohne eine schlagartige Begrenzung zu befürchten. Damit ist der W 165 A der perfekte Spielpartner, speziell wenn es um hohe Robustheit gehen soll.

### Anwendungsmöglichkeiten:

- Außenbeschallungsanlagen
- Lautsprecher für Sauna
- Boote, Schiffe und offene Fahrzeuge
- Soundmodule im Fahrzeugbereich zur Geräuschsimulation
- Auspuffanlagen
- ANC Systeme zur Geräuschreduktion

### Eigenschaften:

- Temperaturfestigkeit 150 °C
- wetterfest
- IP 64

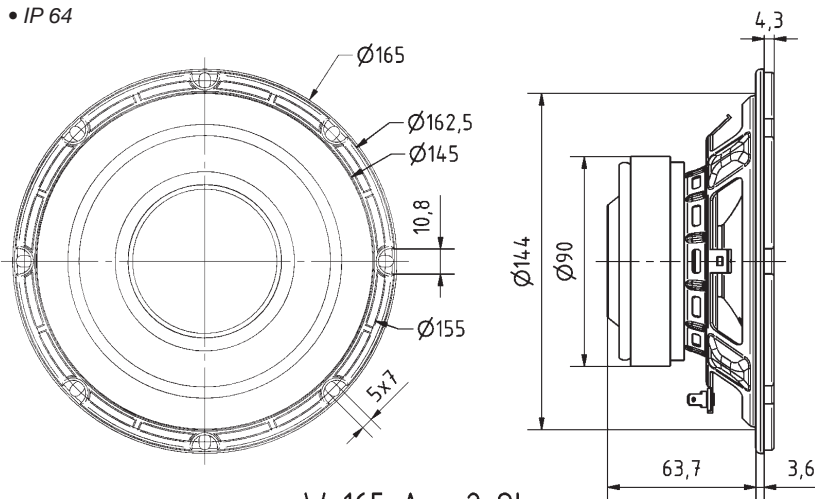
**16.5 cm (6.5") woofer** with black glass fibre cone, metal basket and robust rubber surround. Thanks to a perfected selection of materials and adhesives, the loudspeaker can also be used under extreme environmental conditions, like in extreme heat or coldness and provide the necessary bass foundation. The computer-optimized suspension geometry, focused on a very high excursion but a small installation space at the same time, allows enormous sound pressure levels without fear of a sudden limitation. This makes the W 165 A the perfect game partner, especially when it comes to high robustness.

### Typical applications:

- Outdoor PA systems
- Speakers for sauna
- Boats, ships and open vehicles
- Sound modules in the vehicle area for noise simulation
- Exhaust systems
- ANC systems for noise reduction

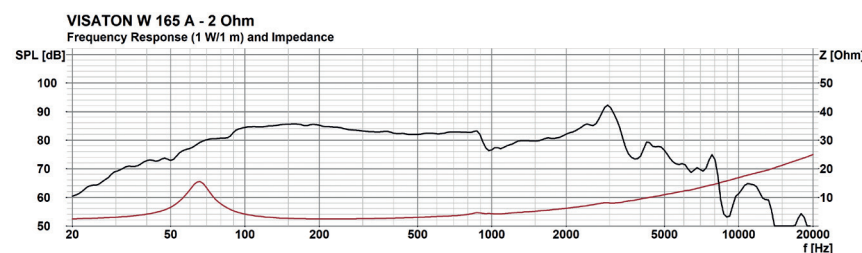
### Attributes:

- Temperature resistant up to 150 °C
- weather-resistant
- IP 64

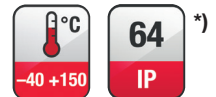


W 165 A – 2 Ohm

17.09.2020



Weitere Daten Seiten / for further data see pages 385–386



### Technische Daten / Technical Data

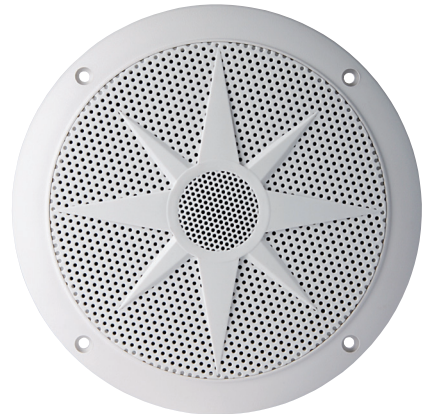
Nennbelastbarkeit	60 W
Rated power	60 W
Impedanz	2 Ω
Impedance	2 Ω
Übertragungsbereich (-10 dB)	fu-5000 Hz
Frequency response (-10 dB)	fu-5000 Hz
Mittlerer Schalldruckpegel	84 dB (1 W/1 m)
Mean sound pressure level	84 dB (1 W/1 m)
Grenzauslenkung $x_{mech}$	± 10,3 mm
Excursion limit $x_{mech}$	± 10,3 mm
Resonanzfrequenz	60 Hz
Resonant frequency	60 Hz
Obere Polplattenhöhe	6 mm
Height of front pole-plate	6 mm
Schwingspuldurchmesser	31 mm Ø
Voice coil diameter	31 mm Ø
Wickelhöhe	15,3 mm
Height of winding	15,3 mm
Schallwandöffnung	144 mm
Cut-out diameter	144 mm
Anschluss	
Terminal	4,8 x 0,8 mm (+) / 2,8 x 0,8 mm (-)
Gewicht netto	1,26 kg
Net weight	1,26 kg

<sup>\*)</sup> IP-Schutzklasse für Frontseite bei Einbau in ein abgedichtetes Gehäuse (ggf. ist eine Verklebung des Lautsprechers und eine Frontabdeckung (Gitter) notwendig)  
IP protection class for front side when built into a sealed enclosure (gluing of the loudspeaker and a front cover (grille) might be necessary)

# 16 cm Koaxiallautsprecher / 6.5" Coaxial Speakers

## FX 16 WP

Art. No. 2146 – 4 Ω



### Technische Daten / Technical Data

Nennbelastbarkeit	80 W
Rated power	80 W
Impedanz	4 Ω
Impedance	4 Ω
Übertragungsbereich (-10 dB)	60–20000 Hz
Frequency response (-10 dB)	60–20000 Hz
Mittlerer Schalldruckpegel	86 dB (1 W/1 m)
Mean sound pressure level	86 dB (1 W/1 m)
Resonanzfrequenz	85 Hz
Resonant frequency	85 Hz
Obere Polplattenhöhe	4 mm
Height of front pole-plate	4 mm
Schwingspulendurchmesser	25 mm Ø
Voice coil diameter	25 mm Ø
Wickelhöhe	7 mm
Height of winding	7 mm
Schallwandöffnung	142 mm Ø
Cut-out diameter	142 mm Ø
Anschluss	
Terminal	4,8 x 0,8 mm (+)/2,8 x 0,8 mm (-)
Gewicht netto	0,46 kg
Net weight	0,46 kg

\*) IP-Schutzklasse für Frontseite bei Einbau in ein abgedichtetes Gehäuse (ggf. ist eine Verklebung des Lautsprechers und eine Frontabdeckung (Gitter) notwendig).

\*) IP protection class for front side when built into a sealed enclosure (gluing of the loudspeaker and a front cover (grille) might be necessary)

**Seewasserbeständiger 16 cm (6,5") 2-Wege-Koaxiallautsprecher** mit gespritzter Kunststoffmembran sowie Kunststoffkorb und -gitter. Absolut korrosions- und wasserfest durch Magnetverkleidung und Silikonummantelung der Zuleitung. Zusätzlicher Hochtöner im Mittelpunkt des Windrosen-Designs. Farbe: Weiß. Inklusive Dichtring und Einbauschablone. Paarweise verpackt.

### Anwendungsmöglichkeiten:

- Außenbeschallungsanlagen
- Lautsprecher für Boote und Schiffe

### Eigenschaften:

- funktionstüchtig bei tiefen Temperaturen gemäß EN 60068-2-1 (-40 °C; 96 h)
- erfüllt die Anforderungen des Germanischen Lloyd (Anforderungen für elektrische Betriebsmittel / Kälte)
- Kunststoff: ASA (UL 94:HB; UV-/witterungsbeständig)

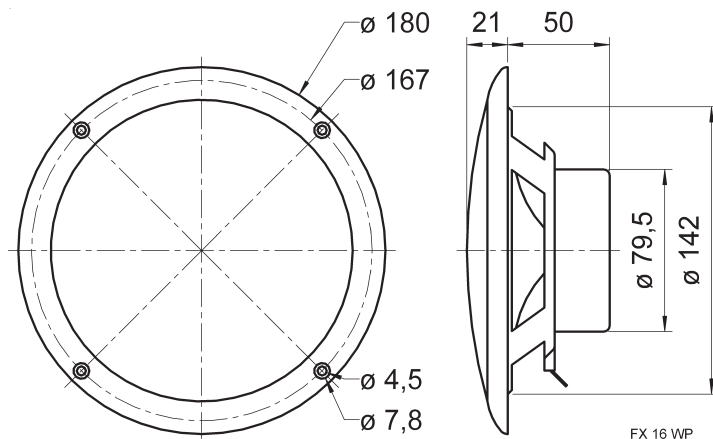
**Saltwater resistant 16 cm (6.5") 2-way coaxial speaker** with moulded plastic cone, plastic basket and grille. Absolutely corrosion-resistant and waterproof due to encased magnet and silicon-coated leads. Additional tweeter centred in compass rose design. White colour. Including gasket and mounting template. Packed in pairs.

### Typical applications:

- Outdoor PA systems
- Loudspeaker for boats and ships

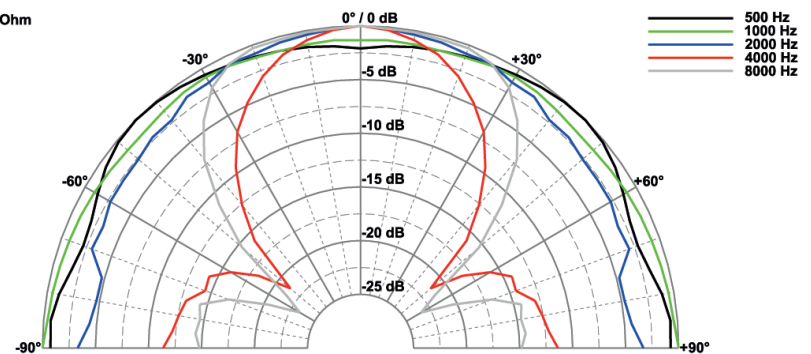
### Attributes:

- functionally at low temperature according to EN 60068-2-1 (-40 °C; 96h)
- up to the standards of the Germanischer Lloyd (requirements for electrical equipment / low temperature)
- Plastic: ASA (UL 94:HB; UV-/weather-proof)

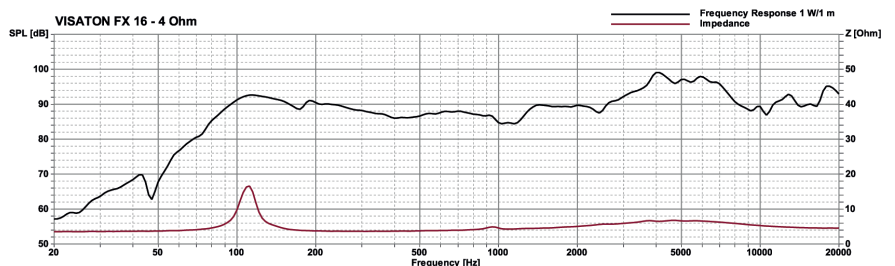


FX 16 WP  
31.01.2011

FX 16 - 4 Ohm



VISATON FX 16 - 4 Ohm





# 16 cm Breitbandlautsprecher / 6.5" Fullrange Speakers

**Seewasserbeständiger 16 cm (6,5") Breitbandlautsprecher** mit gespritzter Kunststoffmembran sowie Kunststoffkorb und -gitter. Absolut korrosions- und wasserfest durch Magnetverkleidung und Silikonummantelung der Zuleitung.

- für Außenanwendungen geeignet, seewasserfest
- funktionstüchtig bei tiefen Temperaturen gemäß EN 60068-2-1 (-40 °C; 96 h)
- erfüllt die Anforderungen des Germanischen Lloyd (Anforderungen für elektrische Betriebsmittel/Kälte)
- Kunststoff: ASA (UL 94:HB; UV-/witterungsbeständig)

## Anwendungsmöglichkeiten:

- Außenbeschallungsanlagen
- Lautsprecher für Solarien und Feuchträume
- Boote, Schiffe und offenen Fahrzeuge

**Zubehör:** Dichtring (Art. No. 2118, VE = 25 Stück)

**Saltwater resistant 16 cm (6.5") full-range speaker** with moulded plastic cone, plastic basket and grille. Absolutely corrosion-resistant and waterproof due to encased magnet and silicon-coated leads.

- suitable for outdoor applications, seawater proof
- functionally at low temperature according to EN 60068-2-1 (-40 °C; 96 h)
- up to the standards of the Germanischer Lloyd (requirements for electrical equipment/low temperature)
- Plastic: ASA (UL 94:HB; UV-/weather-proof)

## Typical applications:

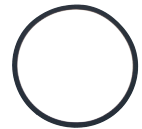
- Outdoor PA systems
- Loudspeaker for solariums and damp locations
- Boats, ships and open vehicles

**Accessories:** Gasket (Art. No. 2118, packing unit = 25 pieces)

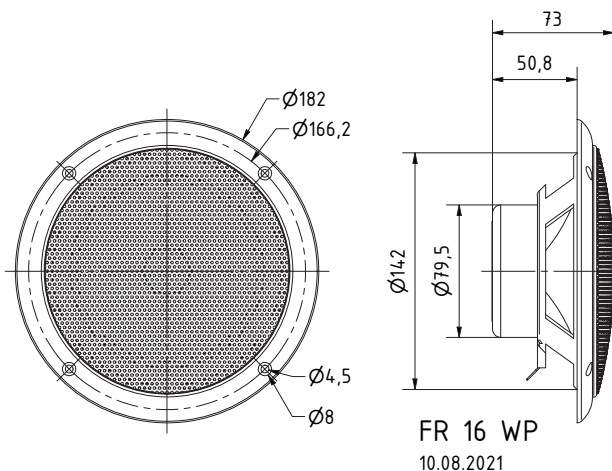
## FR 16 WP

Art. No. 2116 – 4 Ω weiß/white

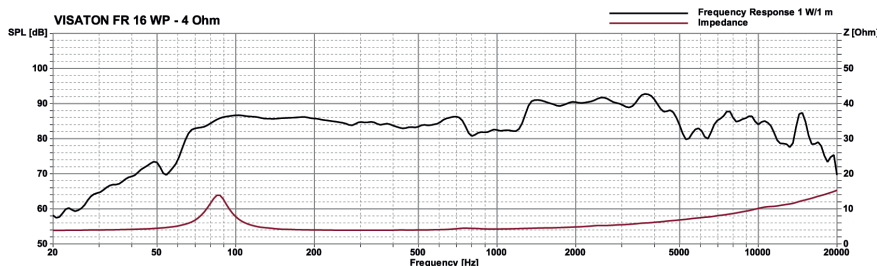
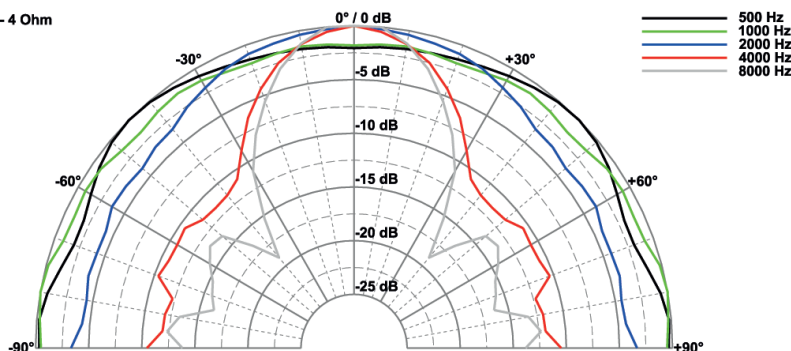
Art. No. 2136 – 4 Ω schwarz/black



Art.-No. 2118



FR 16 WP - 4 Ohm



## Technische Daten / Technical Data

Nennbelastbarkeit	60 W
Rated power	60 W
Impedanz	4 Ω
Impedance	4 Ω
Übertragungsbereich (-10 dB)	60–15000 Hz
Frequency response (-10 dB)	60–15000 Hz
Mittlerer Schalldruckpegel	86 dB (1 W/1 m)
Mean sound pressure level	86 dB (1 W/1 m)
Grenzauslenkung $x_{mech}$	± 3 mm
Excursion limit $x_{mech}$	± 3 mm
Resonanzfrequenz	85 Hz
Resonant frequency	85 Hz
Obere Polplattenhöhe	4 mm
Height of front pole-plate	4 mm
Schwingspulendurchmesser	20 mm Ø
Voice coil diameter	20 mm Ø
Schallwandöffnung	142 mm Ø
Cut-out diameter	142 mm Ø
Anschluss	
Terminal	4,8 x 0,8 mm (+)/2,8 x 0,8 mm (-)
Gewicht netto	0,42 kg
Net weight	0,42 kg

\*) IP-Schutzklasse für Frontseite bei Einbau in ein abgedichtetes Gehäuse (ggf. ist eine Verklebung des Lautsprechers und eine Frontabdeckung (Gitter) notwendig)  
IP protection class for front side when built into a sealed enclosure (gluing of the loudspeaker and a front cover (grille) might be necessary)

Weitere Daten Seiten / for further data see pages 385–386

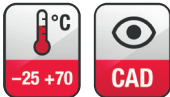
# 16 cm Koaxiallautsprecher / 6.5" Coaxial Speakers

## FX 16

Art. No. 4572 – 4 Ω



Art. No. 4644 \*)



### Technische Daten / Technical Data

Nennbelastbarkeit	40 W
Rated power	40 W
Impedanz	4 Ω
Impedance	4 Ω
Übertragungsbereich (-10 dB)	60–20000 Hz
Frequency response (-10 dB)	60–20000 Hz
Mittlerer Schalldruckpegel	86 dB (1 W/1 m)
Mean sound pressure level	86 dB (1 W/1 m)
Resonanzfrequenz	105 Hz
Resonant frequency	105 Hz
Obere Polplattenhöhe	3 mm
Height of front pole-plate	3 mm
Schwingspulendurchmesser	20 mm Ø / 14 mm Ø
Voice coil diameter	20 mm Ø / 14 mm Ø
Wickelhöhe	6,3 mm
Height of winding	6,3 mm
Schallwandöffnung	144 mm Ø
Cut-out diameter	144 mm Ø
Anschluss	
Terminal	4,8 x 0,8 mm (+) / 2,8 x 0,8 mm (-)
Gewicht netto	0,6 kg
Net weight	0,6 kg

\*) Details und Zeichnungen siehe Seite 380–384 /  
Details and drawings see page 380–384

Weitere Daten Seiten / for further data see pages 385–386

**16 cm (6,5") 2-Wege-Koaxiallautsprecher** mit Normkorb. Integrierte Frequenzweiche (Kondensator) für den Hochtöner. Einfache Montage in Fahrzeugen mit Einbauorten für 16-cm-Lautsprecher. Wasserfeste Polypropylenmembran.

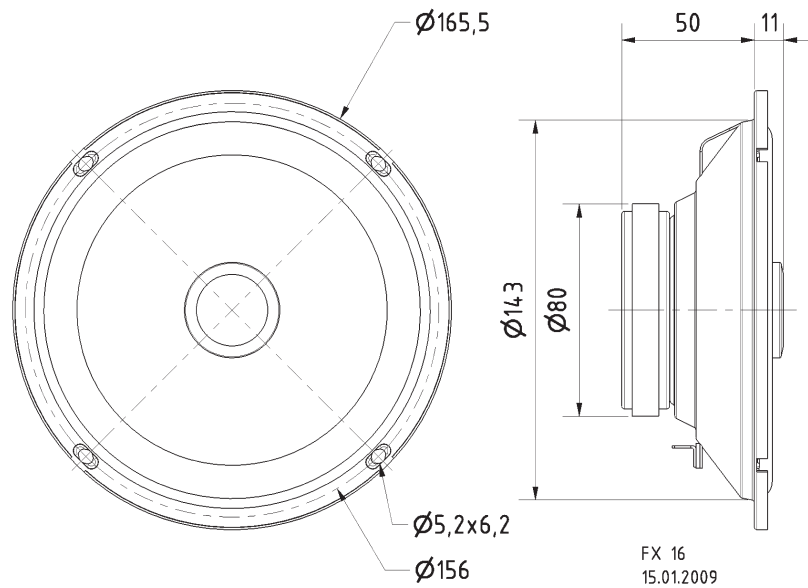
**Anwendungsmöglichkeiten:** Fahrzeuge, Reisemobile

**Zubehör:** Schutzgitter (Art.-No. 4662, 4644)

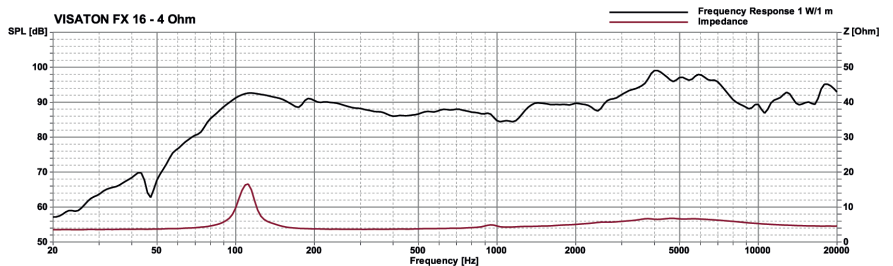
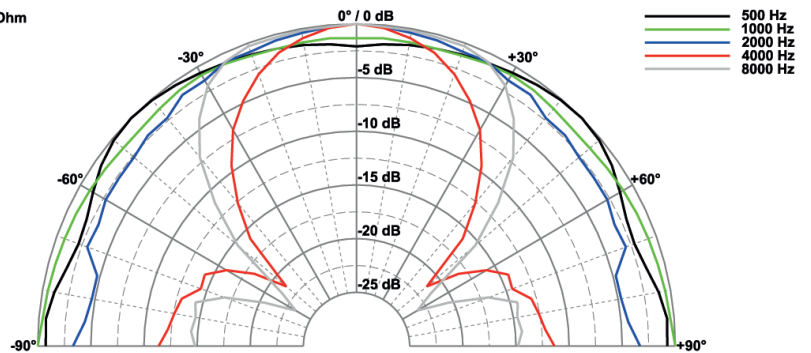
**16 cm (6.5") 2-way coaxial loudspeaker** with standard basket. Integrated crossover (capacitor) for the tweeter. Straightforward installation in vehicles with cutouts for 16 cm speakers. Waterproof PP-cone.

**Typical applications:** Vehicles, Mobile homes

**Accessories:** (Art.-No. 4662, 4644)



FX 16 - 4 Ohm



# 16 cm Breitbandlautsprecher / 6.5" Fullrange Speakers

**16 cm (6,5") Breitbandlautsprecher** mit Hochtonkegel. Hoher Wirkungsgrad. Bohrungen am Magnet und am Korb zur Befestigung eines Übertragers (z. B. TR 10.16 oder TR 6.8) für den Einsatz in 100-V-Anlagen. Geeignet als Breitbänder für kleine Gesangs- und Gitarrenmonitore oder als Mitteltöner für PA-Anlagen und Musikerboxen.

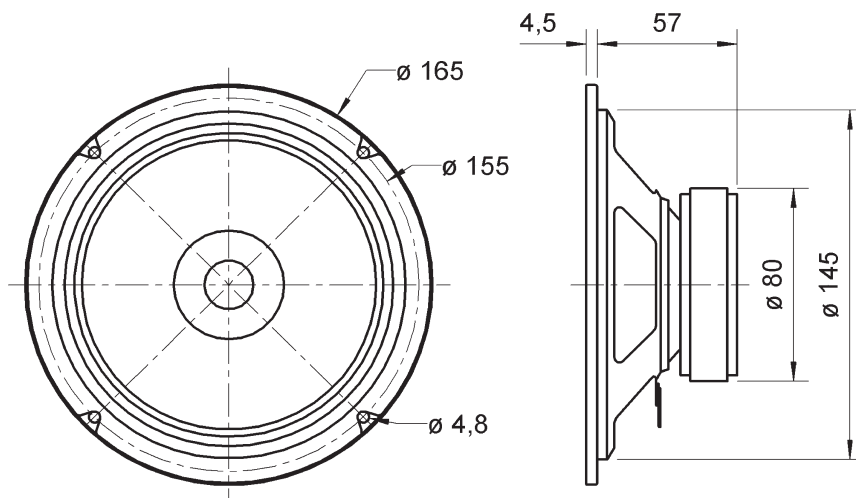
**Anwendungsmöglichkeiten:** Mitteltöner in PA-Anlagen und Musikerboxen, Gesangs- und Gitarrenmonitore, Breitbandlautsprecher für elektronische Orgeln und Keyboards

**16 cm (6.5") full-range speaker** with dual cone. High efficiency. Holes for fitting a transformer to magnet or basket (e.g. TR 10.16 or TR 6.8) for use in a 100 V-network. Suitable for full-range units as vocal or guitar monitors or as a midrange unit for full-scale or musicians' PA systems.

**Typical applications:** Midrange unit for full scale or musicians' PA systems, Vocal or guitar monitors, Fullrange speaker for electronic organs and keyboards

**BG 17**

Art. No. 3017 – 8 Ω

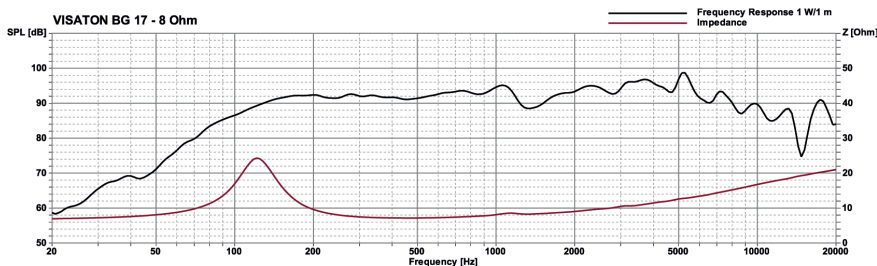
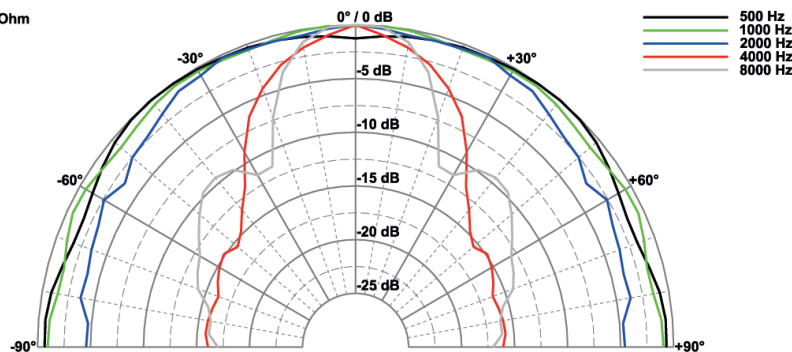


## Technische Daten / Technical Data

Nennbelastbarkeit	40 W
Rated power	40 W
Impedanz	8 Ω
Impedance	8 Ω
Übertragungsbereich (-10 dB)	80–20000 Hz
Frequency response (-10 dB)	80–20000 Hz
Mittlerer Schalldruckpegel	93 dB (1 W/1 m)
Mean sound pressure level	93 dB (1 W/1 m)
Grenzauslenkung $x_{mech}$	$\pm 2$ mm
Excursion limit $x_{mech}$	$\pm 2$ mm
Resonanzfrequenz	120 Hz
Resonant frequency	120 Hz
Obere Polplattenhöhe	4 mm
Height of front pole-plate	4 mm
Schwingspuldurchmesser	20 mm Ø
Voice coil diameter	20 mm Ø
Wickelhöhe	7 mm
Height of winding	7 mm
Schallwandöffnung	146 mm Ø
Cut-out diameter	146 mm Ø
Anschluss	
Terminal	5,2 x 0,5 mm (+)/2,8 x 0,5 mm (-)
Gewicht netto	0,72 kg
Net weight	0,72 kg

Weitere Daten Seiten / for further data see pages 385–386

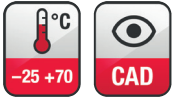
BG 17 - 8 Ohm



# 16 cm Breitbandlautsprecher / 6.5" Fullrange Speakers

## FR 6,5"

Art.-No. 31065 - 8 Ω



### Technische Daten / Technical Data

Nennbelastbarkeit Rated power	40 W
Impedanz Impedance	8 Ω
Übertragungsbereich (-10 dB) Frequency response (-10 dB)	70-20000 Hz
Mittlerer Schalldruckpegel Mean sound pressure level	87 dB (1 W/1 m)
Grenzauslenkung $x_{mech}$ Excursion limit $x_{mech}$	± 3 mm
Resonanzfrequenz Resonant frequency	75 Hz
Obere Polplattenhöhe Height of front pole-plate	4 mm
Schwingspulendurchmesser Voice coil diameter	20 mm Ø
Wickelhöhe Height of winding	4 mm
Schallwandöffnung Cut-out diameter	143 mm Ø
Anschluss Terminal	4,8 x 0,8 mm (+)/2,8 x 0,8 mm (-)
Gewicht netto Net weight	0,47 kg

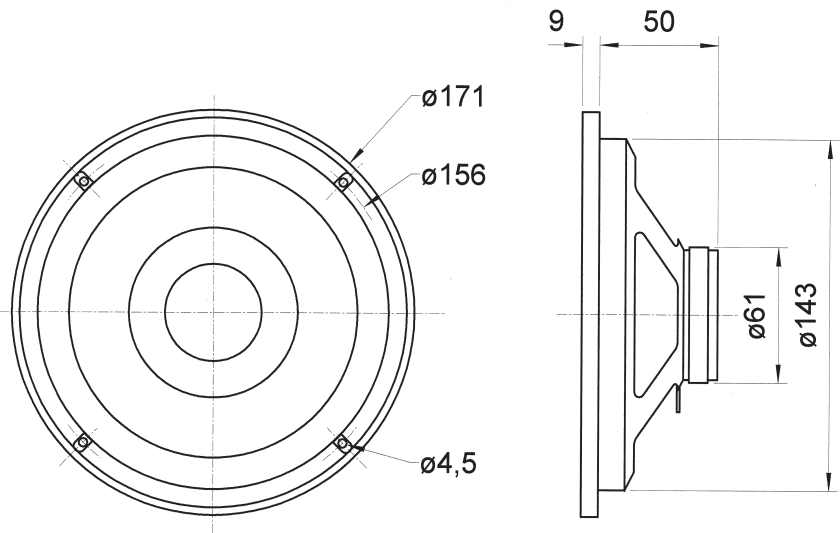
Weitere Daten Seiten / for further data see pages 385-386

**16 cm (6,5") Breitbandlautsprecher** mit Hochtonkegel. Durch Frequenzgangverlauf mit Hochtonanstieg besonders geeignet für den Einsatz in Beschallungsanlagen. Wasserabweisende Membran durch Imprägnierung. Abnehmbarer Zierring.

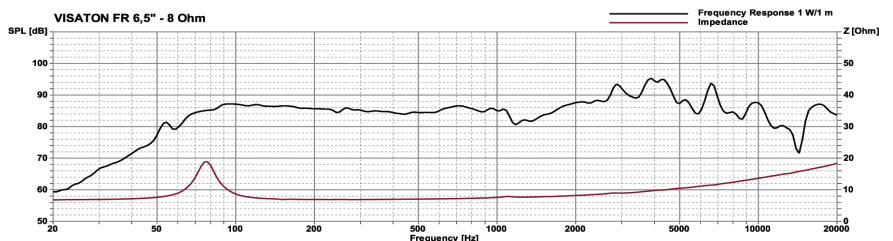
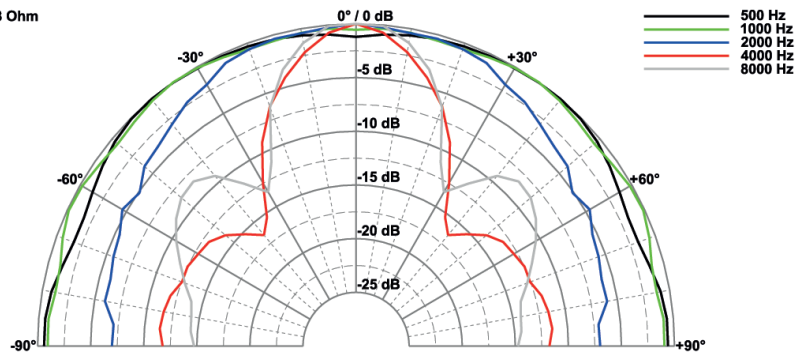
**Anwendungsmöglichkeiten:** Deckenlautsprecher, ELA-Anwendungen, Elektronische Musikinstrumente

**16 cm (6,5") fullrange driver** with dual cone. Due to the good highs very suitable for sound reinforcement systems. Water resistant cone due to impregnation. Removable decoration ring.

**Typical applications:** Ceiling-mounted speakers, Public address applications, Electronic musical instruments



FR 6,5" - 8 Ohm



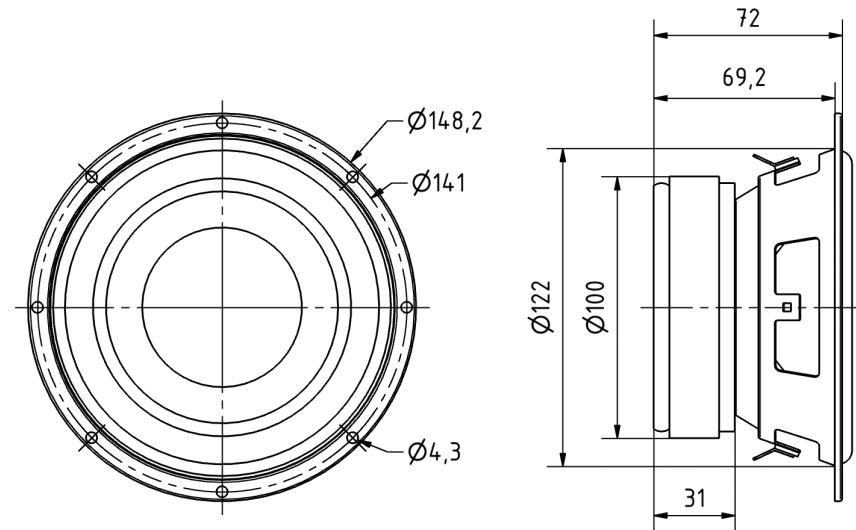


**13 cm (5") Tieftöner** mit robuster Polypropylen-Membran für äußerst kompakte Subwooferanwendungen. Sehr flexible Einsatzmöglichkeiten durch 2 x 4-Ω-Doppelschwingspule, wobei durch Reihenschaltung ein hochwertiges 8-Ohm-Chassis entsteht. Der für seine Größe enorme Membranhub, sowie die sehr tiefe Resonanzfrequenz erlauben einen beachtlichen Schalldruckpegel, dem man einen derart kleinen Lautsprecher nicht zutraut.

**13 cm (5") woofer** with robust polypropylene membrane for very compact subwoofer. Designed for multi-purpose applications due to 2 x 4 ohms double voice-coil, with excellent properties as 8 ohms drivers in series configuration. The enormous membrane displacement for its size as well as the very low resonance frequency allows a considerable sound pressure level, the one does not trust such a small speaker.

## W 130 X

Art. No. 9059 – 2 x 4 Ω

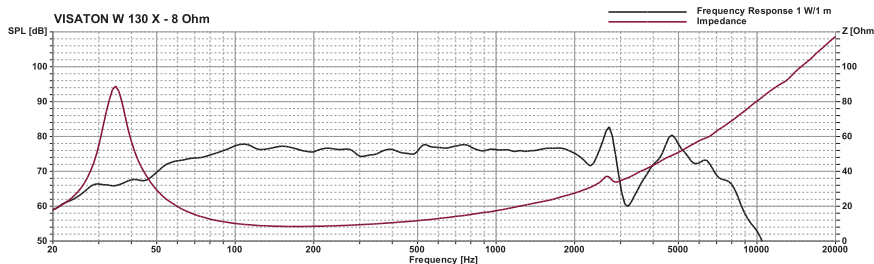
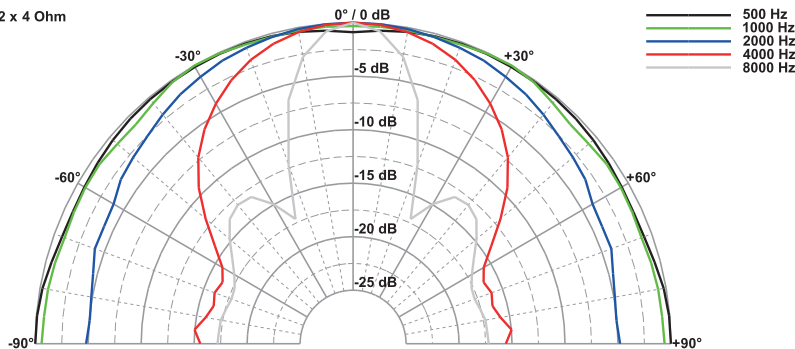


W 130 X – 2 x 4 Ohm

28.06.2019



W 130 X - 2 x 4 Ohm



### Technische Daten / Technical Data

Nennbelastbarkeit	
Rated power	60 W
Impedanz	
Impedance	2 x 4 Ω
Übertragungsbereich (-10 dB)	
Frequency response (-10 dB)	fu-6000 Hz
Mittlerer Schalldruckpegel	
Mean sound pressure level	78 dB (1 W/1 m)
Grenzauslenkung X <sub>mech</sub>	
Excursion limit X <sub>mech</sub>	± 11,5 mm
Resonanzfrequenz	
Resonant frequency	40 Hz
Obere Polplattenhöhe	
Height of front pole-plate	6 mm
Schwingspulendurchmesser	
Voice coil diameter	40 mm
Wickelhöhe	
Height of winding	12 mm
Schallwandöffnung	
Cut-out diameter	123 mm
Anschluss	
Terminal	4,8 x 0,8 mm (+)/2,8 x 0,8 mm (-)
Gewicht netto	
Net weight	1,5 kg

fu: Untere Grenzfrequenz abhängig vom Gehäuse; Lower cut-off frequency depending on cabinet  
Weitere Daten / for further data see pages 385–386



# 13 cm Tiefmitteltöner / 5" Low-Midranges

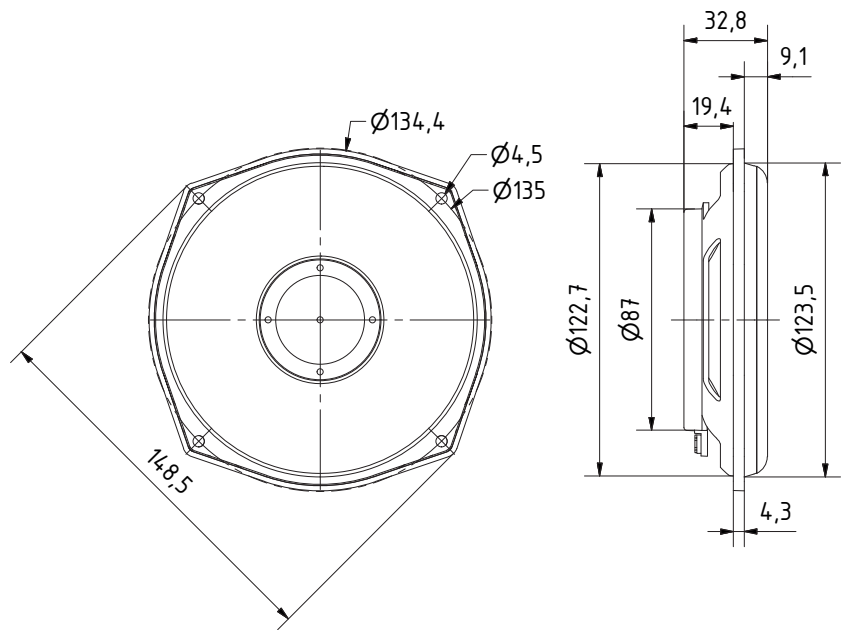
## WF 130 ND

Art. No. 9051 – 8 Ω



**13 cm (5") Tiefmitteltöner** mit Polypropylenmembran, Neodymmagnet und Gummisicke für Anwendungen, bei denen eine sehr niedrige Einbautiefe und geringes Gewicht gefragt sind, jedoch auf guten Klang im Bass- und Mitteltonbereich nicht verzichtet werden kann. Die mit Stoff bespannte Korb-Front lässt ein Gitter überflüssig erscheinen und schützt gleichzeitig den sonst freiliegenden Luftspalt, sowie die Schwingspule.

**13 cm (5") low-midrange driver** with Polypropylen membran, neodymium magnet and rubber surround which is suited well for uses where very low installation depth and low weight is required but good sound cannot be renounced in the bass and midrange tone area. The basket front has an integrated fabric grille, which makes a real grille unnecessary and protects at the same time the usually bare airgap, as well as the voice coil.

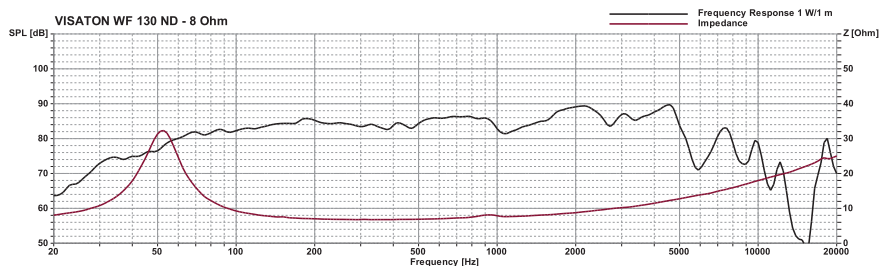
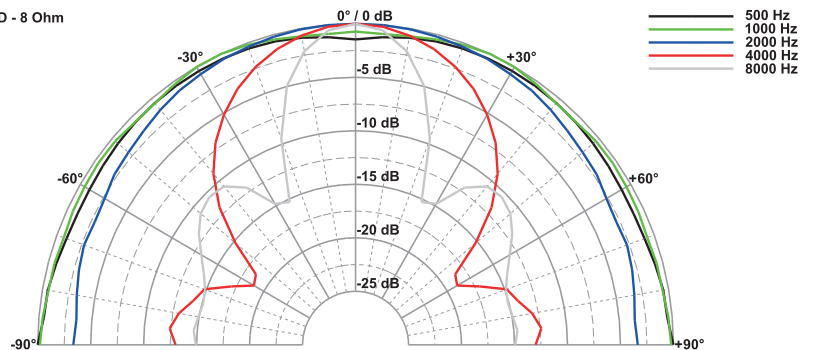


### Technische Daten / Technical Data

Nennbelastbarkeit Rated power	40 W
Impedanz Nominal impedance	8 Ω
Übertragungsbereich (-10 dB) Frequency response (-10 dB)	fu-10000 Hz
Mittlerer Schalldruckpegel Mean sound pressure level	84 dB (1 W/1 m)
Grenzauslenkung $x_{mech}$ Excursion limit $x_{mech}$	± 8,1 mm
Resonanzfrequenz Resonant frequency $f_s$	46 Hz
Obere Polplattenhöhe Height of front pole-plate	4 mm
Schwingspulendurchmesser Voice coil diameter	25,6 mm
Wickelhöhe Height of winding	7,6 mm
Schallwandöffnung Cut-out diameter	123 mm
Anschluss Terminal	4,8 x 0,8 mm (+)/2,8 x 0,8 mm (-)
Gewicht netto Net weight	0,262 kg

fu: Untere Grenzfrequenz abhängig vom Gehäuse;  
Lower cut-off frequency depending on cabinet

WF 130 ND - 8 Ohm



# 13 cm Breitbandlautsprecher / 5" Fullrange Speakers

**Magnetisch abgeschirmter 13 cm (5") HiFi-Breitbandlautsprecher** mit Cellulose-Membran und Gummisicke. Ausgeglichener Frequenzgang und guter Wirkungsgrad.

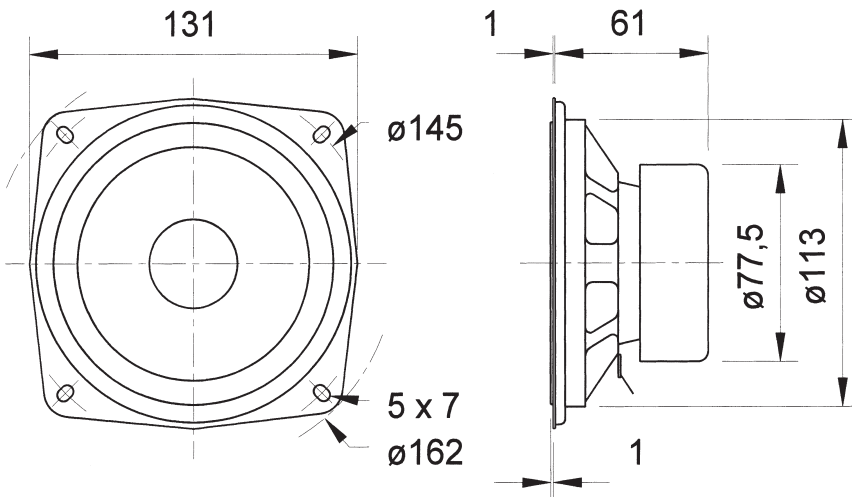
**Anwendungsmöglichkeiten:** Multi-Media-Boxen, Video-Monitore, Fernsehgeräte, Computerterminals

**Magnetically shielded 13 cm (5") HiFi fullrange driver** with cellulose cone and rubber surround. Balanced frequency response and high efficiency.

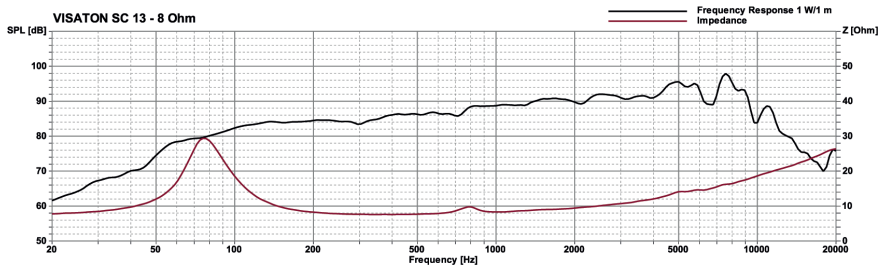
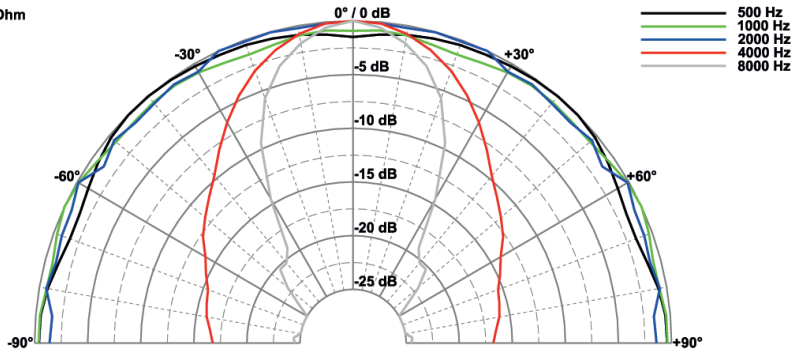
**Typical applications:** Multimedia systems, Video monitoring screens, TVs, Computer terminals

**SC 13**

Art. No. 8013 – 8 Ω



SC 13 - 8 Ohm



## Technische Daten / Technical Data

Nennbelastbarkeit	40 W
Rated power	40 W
Impedanz	8 Ω
Impedance	8 Ω
Übertragungsbereich (-10 dB)	fu-13000 Hz
Frequency response (-10 dB)	fu-13000 Hz
Mittlerer Schalldruckpegel	90 dB (1 W/1 m)
Mean sound pressure level	90 dB (1 W/1 m)
Grenzauslenkung $x_{mech}$	± 7,5 mm
Excursion limit $x_{mech}$	± 7,5 mm
Resonanzfrequenz	78 Hz
Resonant frequency	78 Hz
Obere Polplattenhöhe	4 mm
Height of front pole-plate	4 mm
Schwingspulen Durchmesser	20 mm Ø
Voice coil diameter	20 mm Ø
Wickelhöhe	5,5 mm
Height of winding	5,5 mm
Schallwandöffnung	113 mm Ø
Cut-out diameter	113 mm Ø
Anschluss	
Terminal	4,8 x 0,8 mm (+)/2,8 x 0,8 mm (-)
Gewicht netto	0,62 kg
Net weight	0,62 kg

fu: Untere Grenzfrequenz abhängig vom Gehäuse;  
Lower cut-off frequency depending on cabinet

Weitere Daten Seiten / for further data see pages 385-386

# 13 cm Breitbandlautsprecher / 5" Fullrange Speakers

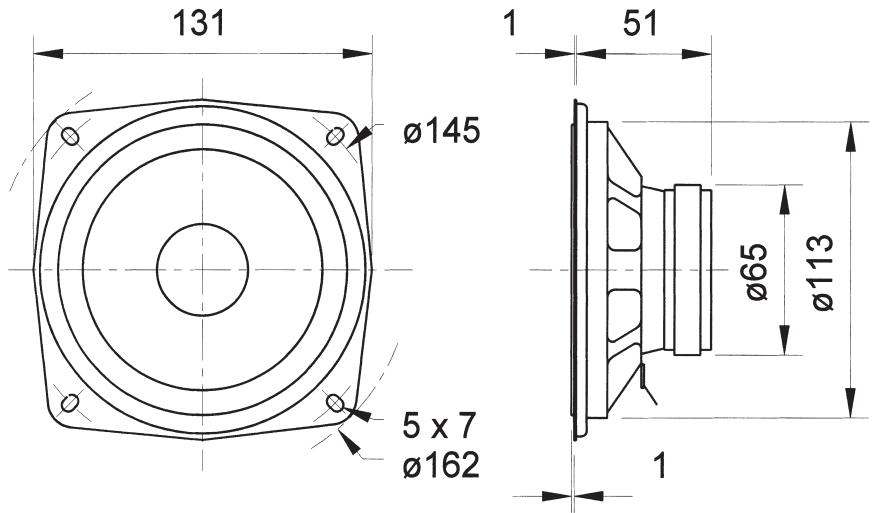
## WS 13 E

Art. No. 1053 – 8 Ω



13 cm (5") Breitbandlautsprecher mit Papiermembran und elastischer Gummisicke. Auch als Tiefmitteltoner einsetzbar. Wegen der speziellen Korbform besonders als Ersatzbestückung für viele HiFi-Fertigboxen einsetzbar.

13 cm (5") fullrange driver with paper cone and elastic rubber surround. Can be used as a low-midrange driver too. Due to the special basket design especially suitable as replacement driver for many HiFi speakers.



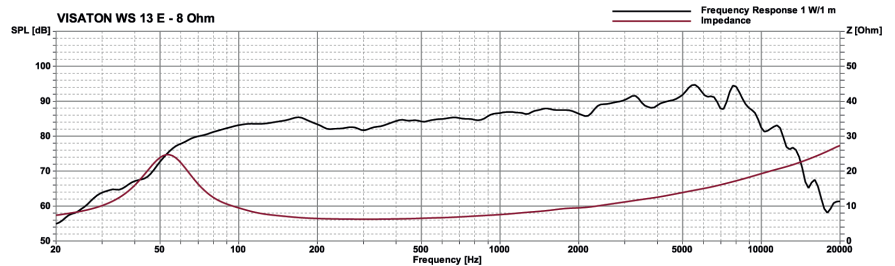
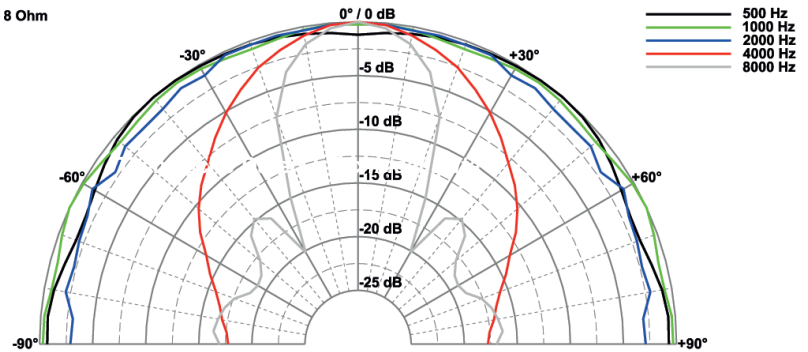
### Technische Daten / Technical Data

Nennbelastbarkeit	
Rated power	40 W
Impedanz	
Impedance	8 Ω
Übertragungsbereich (-10 dB)	
Frequency response (-10 dB)	fu-12000 Hz
Mittlerer Schalldruckpegel	
Mean sound pressure level	86 dB (1 W/1 m)
Grenzauslenkung $x_{mech}$	
Excursion limit $x_{mech}$	± 7,5 mm
Resonanzfrequenz	
Resonant frequency	83 Hz
Obere Polplattenhöhe	
Height of front pole-plate	4 mm
Schwingspulendurchmesser	
Voice coil diameter	20 mm Ø
Wickelhöhe	
Height of winding	5,5 mm
Schallwandöffnung	
Cut-out diameter	113 mm Ø
Anschluss	
Terminal	4,8 x 0,8 mm (+)/2,8 x 0,8 mm (-)
Gewicht netto	
Net weight	0,43 kg

fu: Untere Grenzfrequenz abhängig vom Gehäuse;  
Lower cut-off frequency depending on cabinet

Weitere Daten Seiten / for further data see pages 385-386

WS 13 E - 8 Ohm





# 13 cm Breitbandlautsprecher / 5" Fullrange Speakers

**Seewasserbeständiger 13 cm (5") Breitbandlautsprecher** mit gespritzter Kunststoffmembran sowie Kunststoffkorb und -gitter. Absolut korrosions- und wasserfest durch Magnetverkleidung und Silikon-Ummantelung der Zuleitung.

- für Außenanwendungen geeignet, seewasserfest
- funktionstüchtig bei tiefen Temperaturen gemäß EN 60068-2-1 (-40 °C; 96 h)
- erfüllt die Anforderungen des Germanischen Lloyd (Anforderungen für elektrische Betriebsmittel/Kälte)
- Kunststoff: ASA (UL 94:HB; UV-/witterungsbeständig)

#### Anwendungsmöglichkeiten:

- Außenbeschallungsanlagen
- Lautsprecher für Solarien und Feuchträume
- Boote, Schiffe und offenen Fahrzeuge

**Zubehör:** Dichtring (Art. No. 2115, VE = 25 Stück)

**Saltwater resistant 13 cm (5") full-range driver** with moulded plastic cone, plastic basket and grille. Absolutely corrosion-resistant and waterproof due to encased magnet and silicon-coated leads.

- suitable for outdoor applications, seawater proof
- functionally at low temperature according to EN 60068-2-1 (-40 °C; 96 h)
- up to the standards of the Germanischer Lloyd (requirements for electrical equipment/low temperature)
- Plastic: ASA (UL 94:HB; UV-/weather-proof)

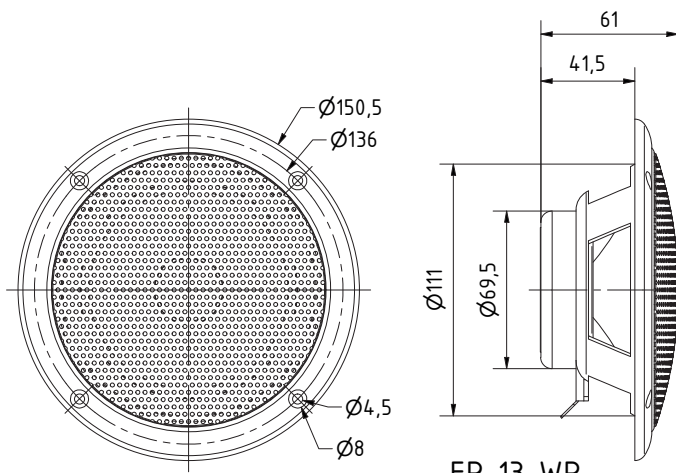
#### Typical applications:

- Outdoor PA systems
- Loudspeaker for solariums and damp locations
- Boats, ships and open vehicles

**Accessories: Gasket** (Art. No. 2115, packing unit = 25 pieces)

## FR 13 WP

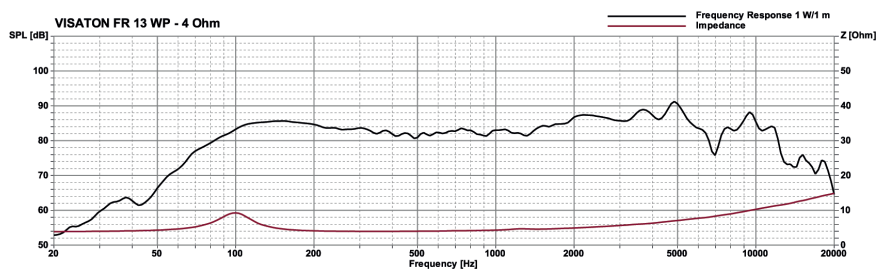
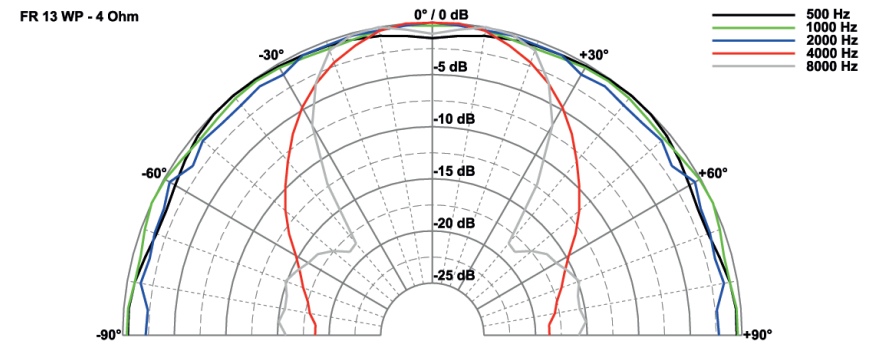
Art. No. 2113 – 4 Ω weiß/white  
Art. No. 2133 – 4 Ω schwarz/black



NaCl	-40 +80	Wasser Water	CAD
Ball	360°	.doc	65 <sup>*)</sup>
		67 <sup>*)</sup>	

#### Technische Daten / Technical Data

Nennbelastbarkeit	40 W
Rated power	40 W
Impedanz	4 Ω
Impedance	4 Ω
Übertragungsbereich (-10 dB)	70–16000 Hz
Frequency response (-10 dB)	70–16000 Hz
Mittlerer Schalldruckpegel	85 dB (1 W/1 m)
Mean sound pressure level	85 dB (1 W/1 m)
Grenzauslenkung $x_{mech}$	± 2,5 mm
Excursion limit $x_{mech}$	± 2,5 mm
Resonanzfrequenz	100 Hz
Resonant frequency	100 Hz
Obere Polplattenhöhe	4 mm
Height of front pole-plate	4 mm
Schwingspulendurchmesser	20 mm Ø
Voice coil diameter	20 mm Ø
Schallwandöffnung	112 mm Ø
Cut-out diameter	112 mm Ø
Anschluss	
Terminal	4,8 x 0,8 mm (+)/2,8 x 0,8 mm (-)
Gewicht netto	0,29 kg
Net weight	0,29 kg



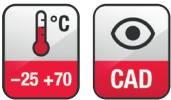
<sup>\*)</sup> IP-Schutzklasse für Frontseite bei Einbau in ein abgedichtetes Gehäuse (ggf. ist eine Verklebung des Lautsprechers und eine Frontabdeckung (Gitter) notwendig)  
<sup>\*)</sup> IP protection class for front side when built into a sealed enclosure (gluing of the loudspeaker and a front cover (grille) might be necessary)

Weitere Daten Seiten / for further data see pages 385–386

# 13 cm Breitbandlautsprecher / 5" Fullrange Speakers

## BG 13 P

Art. No. 3011 – 8 Ω



Technische Daten / Technical Data	
Nennbelastbarkeit Rated power	20 W
Impedanz Impedance	8 Ω
Übertragungsbereich (-10 dB) Frequency response (-10 dB)	120–20000 Hz
Mittlerer Schalldruckpegel Mean sound pressure level	92 dB (1 W/1 m)
Grenzauslenkung $x_{mech}$ Excursion limit $x_{mech}$	± 2 mm
Resonanzfrequenz Resonant frequency	168 Hz
Obere Polplattenhöhe Height of front pole-plate	3 mm
Schwingspuldurchmesser Voice coil diameter	20 mm Ø
Wickelhöhe Height of winding	4,5 mm
Schallwandöffnung Cut-out diameter	110 mm Ø
Anschluss Terminal	4,8 x 0,8 mm (+)/2,8 x 0,8 mm (-)
Gewicht netto Net weight	0,43 kg

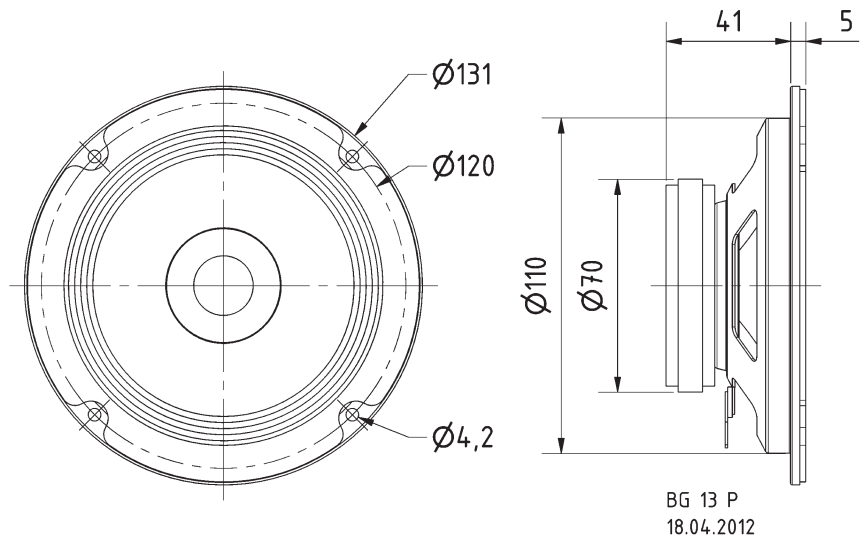
Weitere Daten Seiten / for further data see pages 385–386

13 cm (5") Breitbandlautsprecher mit Hochtוןkegel. Sehr ausgeglichener Frequenzgang und sehr gute Sprachverständlichkeit. Hoher Wirkungsgrad.

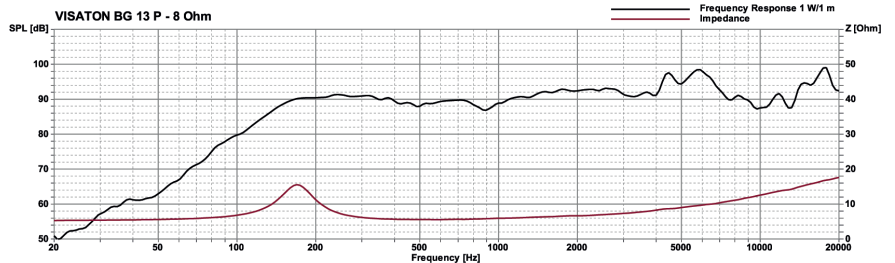
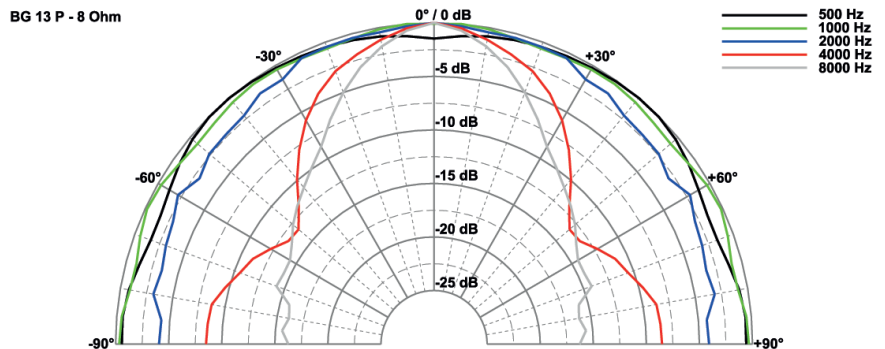
Anwendungsmöglichkeiten: Schallzeilen, Projektionslautsprecher, kleine Monitorboxen

13 cm (5") full-range speaker with tweeter dome. Very evenly spread frequency response and excellent voice reproduction quality. High level of efficiency.

Typical applications: PA arrays, projection speakers, smaller monitor speakers



BG 13 P  
18.04.2012



# 13 cm Breitbandlautsprecher / 5" Fullrange Speakers

**13 cm (5") Breitbandlautsprecher** mit inverser Sicke. Gleichmäßiger Frequenzgang und kräftige Tieftonwiedergabe. Einfache Montage z.B. in Fahrzeugen mit Einbauorten für 13-cm-Lautsprecher.

## Anwendungsmöglichkeiten:

- Einbaulautsprecher in Kraftfahrzeugen, Bussen oder Schienenfahrzeugen
- elektronische Musikinstrumente, Kontrolllautsprecher in elektronischen Geräten

**Zubehör:** Schutzgitter (Art.-No. 4643, 4667)

**13 cm (5") full-range loudspeaker with an inverted surround.** Uniform frequency response and powerful low-frequency output. Simple installation e.g. in vehicles with loudspeaker mounts for 13 cm loudspeakers.

## Typical applications:

- Built into cars, busses or trains
- Electronic musical instruments, Monitoring speaker for electronic devices

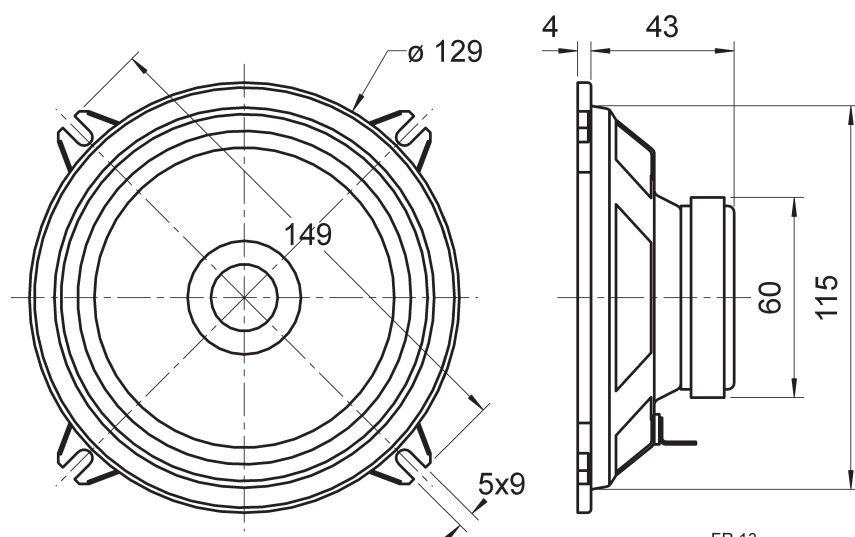
**Accessories:** Protective grille (Art.-No. 4643, 4667)

## FR 13

Art. No. 4800 – 4 Ω

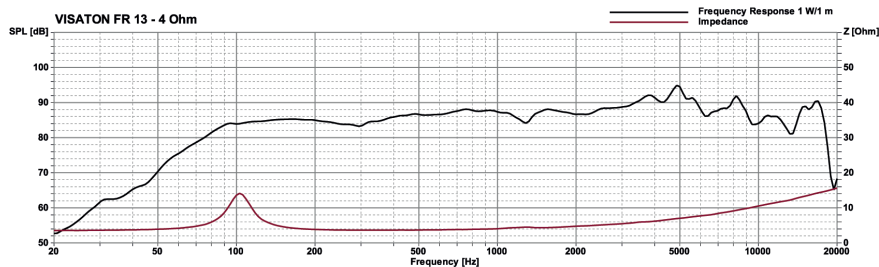
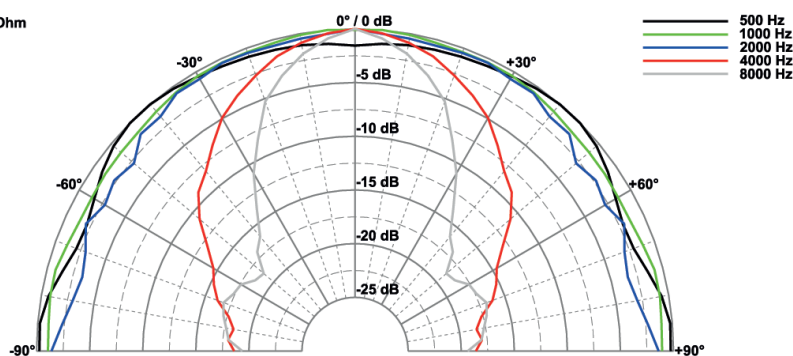


Art. No. 4643 \*) Art. No. 4667 \*)



FR 13  
18.06.04

FR 13 - 4 Ohm



## Technische Daten / Technical Data

Nennbelastbarkeit	30 W
Rated power	30 W
Impedanz	4 Ω
Impedance	4 Ω
Übertragungsbereich (-10 dB)	65-20000 Hz
Frequency response (-10 dB)	65-20000 Hz
Mittlerer Schalldruckpegel	88 dB (1 W/1 m)
Mean sound pressure level	88 dB (1 W/1 m)
Grenzauslenkung $x_{mech}$	± 2,5 mm
Excursion limit $x_{mech}$	± 2,5 mm
Resonanzfrequenz	100 Hz
Resonant frequency	100 Hz
Obere Polplattenhöhe	3 mm
Height of front pole-plate	3 mm
Schwingspulendurchmesser	20 mm Ø
Voice coil diameter	20 mm Ø
Wickelhöhe	6 mm
Height of winding	6 mm
Schallwandöffnung	116 mm Ø
Cut-out diameter	116 mm Ø
Anschluss	
Terminal	4,8 x 0,8 mm (+) / 2,8 x 0,8 mm (-)
Gewicht netto	0,29 kg
Net weight	0,29 kg

\*) Details und Zeichnungen siehe Seite 380-384 /  
Details and drawings see page 380-384

Weitere Daten Seiten / for further data see pages 385-386



# 13 cm Breitbandlautsprecher / 5" Fullrange Speakers

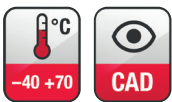
## FR 12

Art. No. 2060 – 4 Ω

Art. No. 2061 – 8 Ω



Art. No. 2062 \*)



### Technische Daten / Technical Data

Nennbelastbarkeit Rated power	15 W
Impedanz Impedance	4 Ω / 8 Ω
Übertragungsbereich (-10 dB) Frequency response (-10 dB)	70–18000 Hz
Mittlerer Schalldruckpegel Mean sound pressure level	85 dB (1 W/1 m)
Grenzauslenkung $x_{\text{mech}}$ Excursion limit $x_{\text{mech}}$	± 2,5 mm
Resonanzfrequenz Resonant frequency	110 Hz
Obere Polplattenhöhe Height of front pole-plate	3 mm
Schwingspulendurchmesser Voice coil diameter	20 mm Ø
Wickelhöhe Height of winding	4,5 mm
Schallwandöffnung Cut-out diameter	114 mm Ø
Anschluss Terminal	4,8 x 0,8 mm (+) / 2,8 x 0,8 mm (-)
Gewicht netto Net weight	0,284 kg

\*) Details und Zeichnungen siehe Seite 380–384 /  
Details and drawings see page 380–384

Weitere Daten Seiten / for further data see pages 385–386

**13 cm (5") Breitbandlautsprecher** mit inverser Sicke. Besonders flache Bauform, daher überall dort einsetzbar, wo wenig Platz zur Verfügung steht.

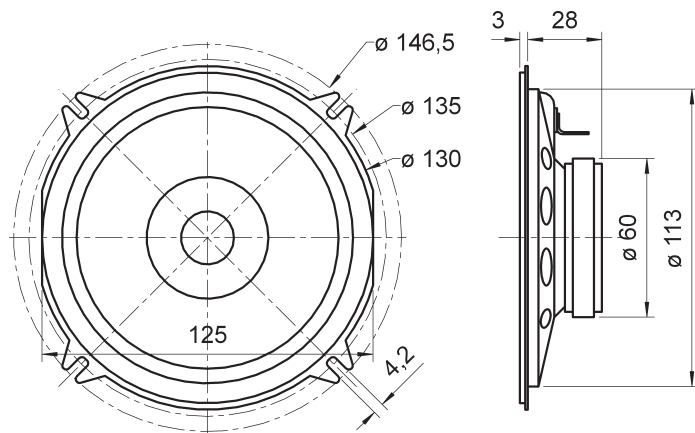
**Anwendungsmöglichkeiten:** Einbaulautsprecher in Kraftfahrzeugen, Bussen oder Schienenfahrzeugen, elektronische Musikinstrumente, Kontrolllautsprecher in elektronischen Geräten

**Zubehör:** Schutzgitter FR 12 (Art. No. 2062),

**13 cm (5") fullrange speaker system** with inverted surround. Very compact design making this the ideal choice where space is at a premium.

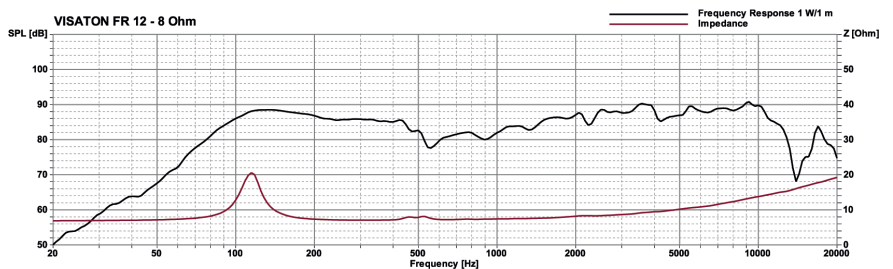
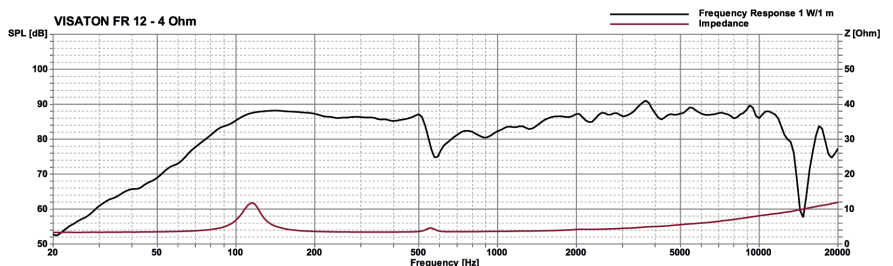
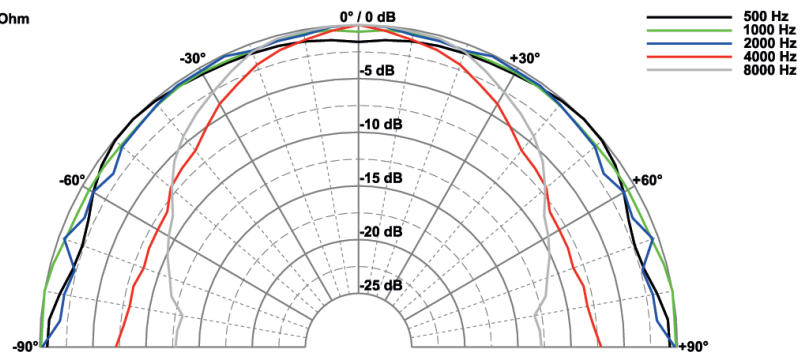
**Typical applications:** Built into cars, busses or trains, Electronic musical instruments, Monitoring speaker for electronic devices

**Accessories:** Protective grille FR 12 (Art. No. 2062),



FR 12  
27.11.2012

FR 12 - 4 Ohm



# 13 cm Koaxiallautsprecher / 5" Coaxial Speakers

**13 cm (5") 2-Wege-Koaxiallautsprecher** mit Euro-Normkorb, Polypropylenmembran und Polycarbonat-Hochtöner. Integrierte Frequenzweiche (Kondensator) für den Hochtöner. Sehr ausgewogener Klang. Unproblematische Montage in Fahrzeugen mit Einbauöffnungen für 13-cm-Lautsprecher. Einbau auf Türverkleidungen und Heckablagen möglich. Paarweise verpackt. Inklusive Montagematerial und Gitter.

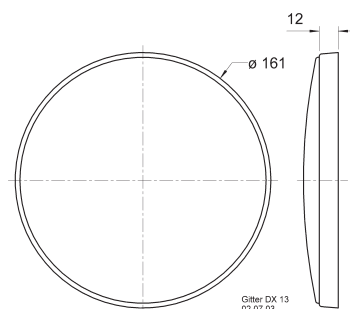
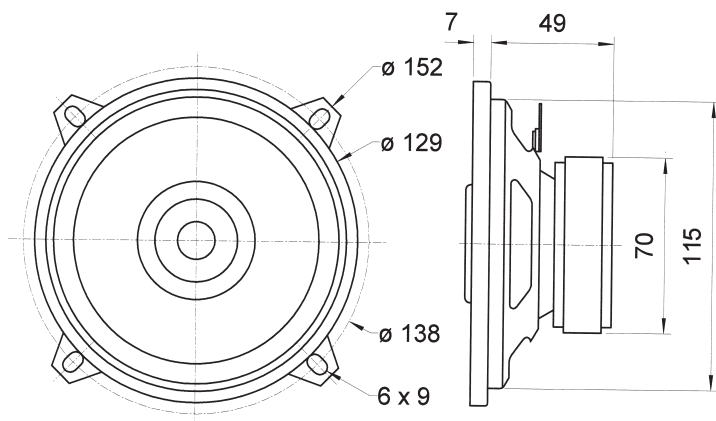
**Anwendungsmöglichkeiten:** Fahrzeuge, Reisemobile

**13 cm (5") 2-way coaxial loudspeakers** with polypropylene cone and polycarbonate tweeter. Integrated crossover (capacitor) for the tweeter. Very balanced sound. Straightforward installation in vehicles with cutouts for 13 cm speakers. Door and rear tray installation possible. Packed in pairs. Mounting accessories and grilles are included.

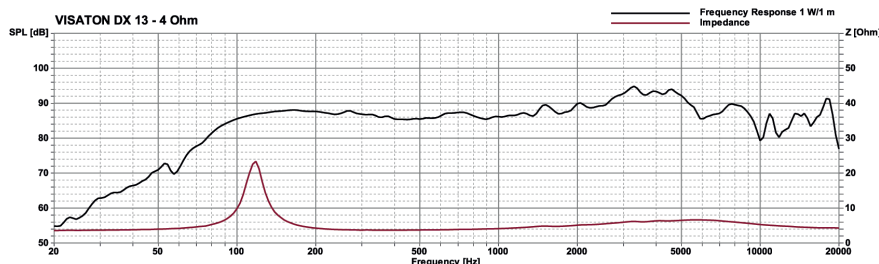
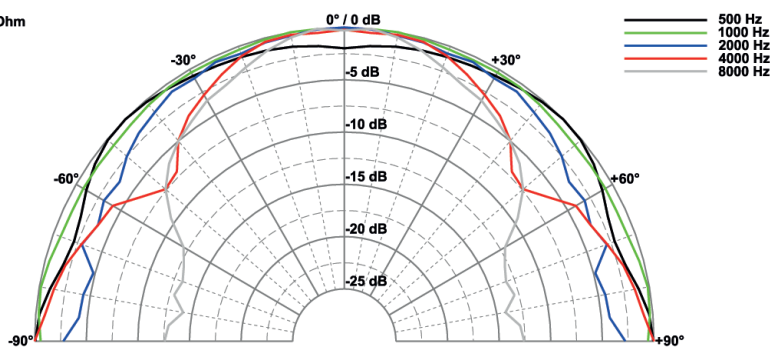
**Typical applications:** Vehicles, Mobile homes

## DX 13

Art. No. 4613 - 4 Ω



DX 13 - 4 Ohm



### Technische Daten / Technical Data

Nennbelastbarkeit	60 W
Rated power	60 W
Impedanz	4 Ω
Impedance	4 Ω
Übertragungsbereich (-10 dB)	70-20000 Hz
Frequency response (-10 dB)	70-20000 Hz
Mittlerer Schalldruckpegel	86 dB (1 W/1 m)
Mean sound pressure level	86 dB (1 W/1 m)
Grenzauslenkung $x_{mech}$	± 2,5 mm
Excursion limit $x_{mech}$	± 2,5 mm
Resonanzfrequenz	90 Hz
Resonant frequency	90 Hz
Obere Polplattenhöhe	4 mm
Height of front pole-plate	4 mm
Schwingspulendurchmesser	25 mm Ø / 14 mm Ø
Voice coil diameter	25 mm Ø / 14 mm Ø
Wickelhöhe	7 mm
Height of winding	7 mm
Schallwandöffnung	116 mm Ø
Cut-out diameter	116 mm Ø
Anschluss	4,8 x 0,8 mm (+) / 2,8 x 0,8 mm (-)
Terminal	4,8 x 0,8 mm (+) / 2,8 x 0,8 mm (-)
Gewicht netto	0,69 kg
Net weight	0,69 kg

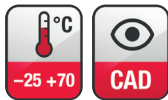
# 13 cm Koaxiallautsprecher / 5" Coaxial Speakers

## FX 13

Art. No. 4570 – 4 Ω



Art. No. 4667 \*) Art. No. 4643 \*)



### Technische Daten / Technical Data

Nennbelastbarkeit Rated power	30 W
Impedanz Impedance	4 Ω
Übertragungsbereich (-10 dB) Frequency response (-10 dB)	60–20000 Hz
Mittlerer Schalldruckpegel Mean sound pressure level	85 dB (1 W/1 m)
Grenzauslenkung $x_{\text{mech}}$ Excursion limit $x_{\text{mech}}$	± 2 mm
Resonanzfrequenz Resonant frequency	100 Hz
Obere Polplattenhöhe Height of front pole-plate	4 mm
Schwingspulendurchmesser Voice coil diameter	20 mm Ø / 14 mm Ø
Wickelhöhe Height of winding	6 mm
Schallwandöffnung Cut-out diameter	115 mm Ø
Anschluss Terminal	4,8 x 0,8 mm (+) / 2,8 x 0,8 mm (-)
Gewicht netto Net weight	0,51 kg

\*) Details und Zeichnungen siehe Seite 380–384 /  
Details and drawings see page 380–384

**13 cm (5") 2-Wege-Koaxiallautsprecher** mit Euro-Normkorb. Integrierte Frequenzweiche (Kondensator) für den Hochtöner. Einfache Montage in Fahrzeugen mit Einbauorten für 13-cm-Lautsprecher. Wasserdichte Polypropylenmembran.

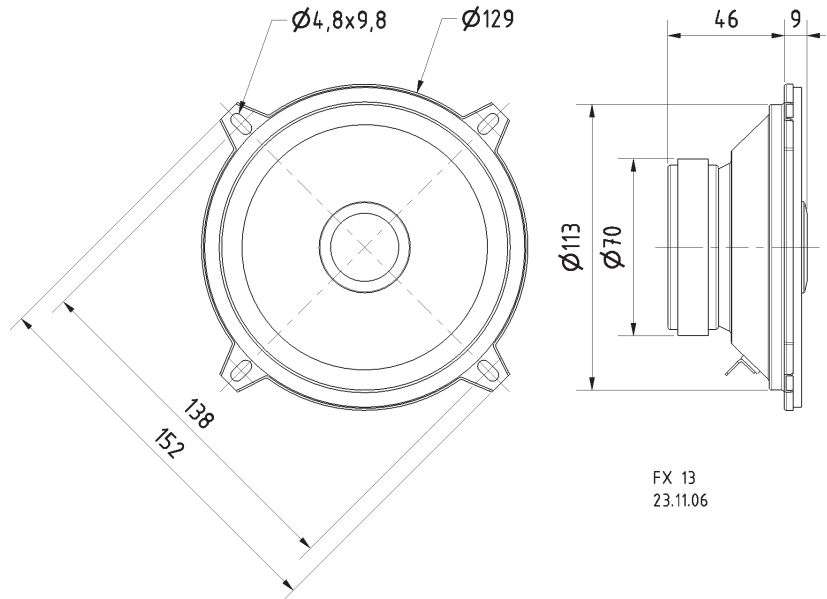
**Anwendungsmöglichkeiten:** Fahrzeuge, Reisemobile

**Zubehör:** Schutzgitter (Art.-Nr. 4643, 4667).

**13 cm (5") 2-way coaxial loudspeaker** with standard basket. Integrated crossover (capacitor) for the tweeter. Straightforward installation in vehicles with cutouts for 13 cm speakers. Waterproof PP-cone.

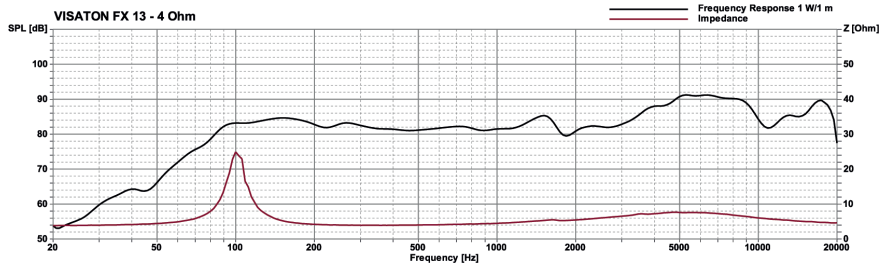
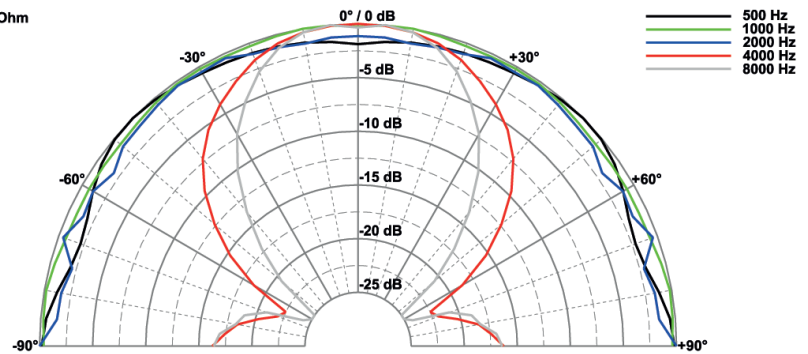
**Typical applications:** Vehicles, Mobile homes

**Accessories:** Protective grille (Art.-No. 4643, 4667).



FX 13  
23.11.06

FX 13 - 4 Ohm





# 13 cm Koaxiallautsprecher / 5" Coaxial Speakers

**13 cm (5") 2-Wege-Koaxiallautsprecher** mit Euro-Normkorb und Piezo-Hochtöner. Einfache Montage in Fahrzeugen mit Einbauorten für 13-cm-Lautsprecher.

**Anwendungsmöglichkeiten:** Fahrzeuge, Reisemobile

**Zubehör:** Schutzgitter (Art.-No. 4643, 4667)

**13 cm (5") 2-way coaxial loudspeaker** with standard basket and piezoelectric tweeter. Straightforward installation in vehicles with cut-outs for 13 cm speakers.

**Typical applications:** Vehicles, Mobile homes

**Accessories:** Protective grille (Art.-No. 4643, 4667)

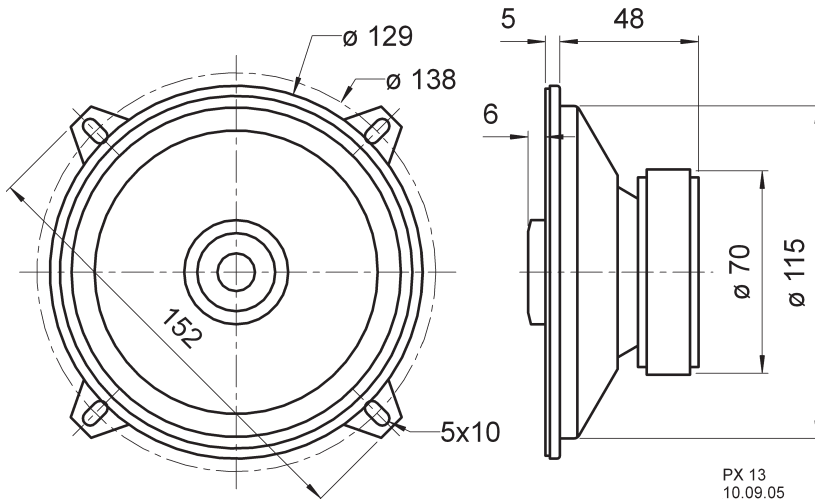
**PX 13**

Art. No. 4603 – 4 Ω

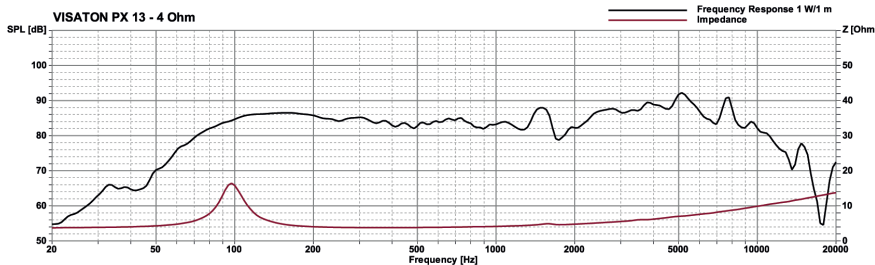
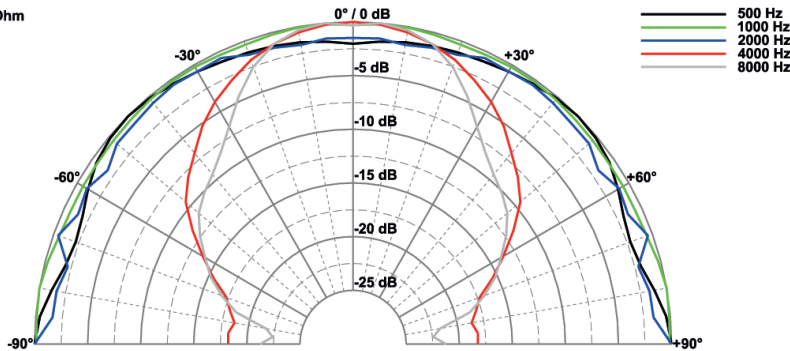


Art. No. 4667 \*)

Art. No. 4643 \*)



PX 13 - 4 Ohm



## Technische Daten / Technical Data

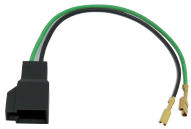
Nennbelastbarkeit	20 W
Rated power	20 W
Impedanz	4 Ω
Impedance	4 Ω
Übertragungsbereich (-10 dB)	60–15000 Hz
Frequency response (-10 dB)	60–15000 Hz
Mittlerer Schalldruckpegel	84 dB (1 W/1 m)
Mean sound pressure level	84 dB (1 W/1 m)
Grenzauslenkung $x_{mech}$	± 2 mm
Excursion limit $x_{mech}$	± 2 mm
Resonanzfrequenz	95 Hz
Resonant frequency	95 Hz
Obere Polplattenhöhe	3 mm
Height of front pole-plate	3 mm
Schwingspulendurchmesser	20 mm Ø
Voice coil diameter	20 mm Ø
Wickelhöhe	5,5 mm
Height of winding	5,5 mm
Schallwandöffnung	116 mm Ø
Cut-out diameter	116 mm Ø
Anschluss	
Terminal	4,8 x 0,8 mm (+)/2,8 x 0,8 mm (-)
Gewicht netto	0,480 kg
Net weight	0,480 kg

\*) Details und Zeichnungen siehe Seite 380–384 /  
Details and drawings see page 380–384

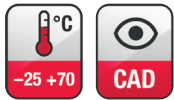
# 13 cm Koaxiallautsprecher / 5" Coaxial Speakers

## PX 13 B

Art. No. 4605 – 4 Ω



Art. No. 4777



### Technische Daten / Technical Data

Nennbelastbarkeit Rated power	20 W
Impedanz Impedance	4 Ω
Übertragungsbereich (-10 dB) Frequency response (-10 dB)	60–15000 Hz
Mittlerer Schalldruckpegel Mean sound pressure level	84 dB (1 W/1 m)
Grenzauslenkung $x_{mech}$ Excursion limit $x_{mech}$	± 2 mm
Resonanzfrequenz Resonant frequency	95 Hz
Obere Polplattenhöhe Height of front pole-plate	3 mm
Schwingspulendurchmesser Voice coil diameter	20 mm Ø
Wickelhöhe Height of winding	5,5 mm
Anschluss Terminal	4,8 x 0,8 mm (+) / 2,8 x 0,8 mm (-)
Gewicht netto Net weight	0,53 kg

### 13 cm (5") 2-Wege-Koaxiallautsprecher

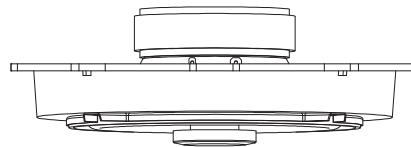
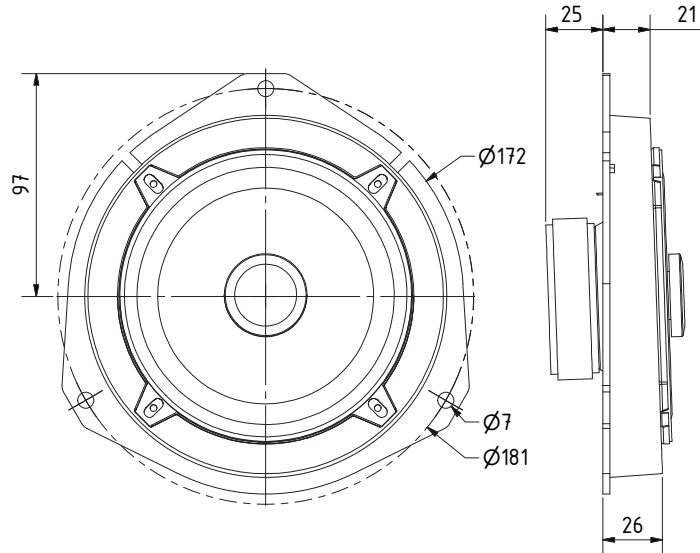
mit Piezo-Hochtöner und Adapterring für den Einbau in den Türen des Fiat Ducato (Modelle ab 2006).

Zubehör: Adapterkabel ADK-F (Art.-No. 4777)

### 13 cm (5") 2-way coaxial loudspeaker

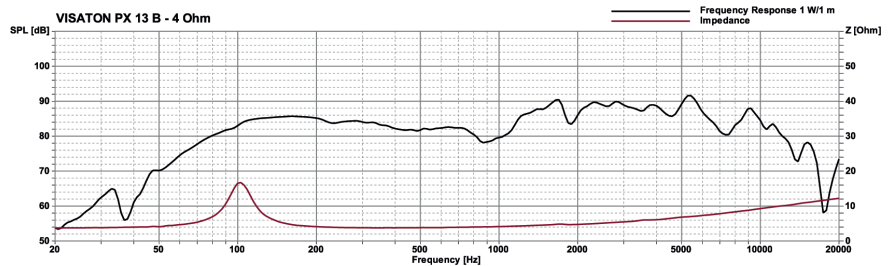
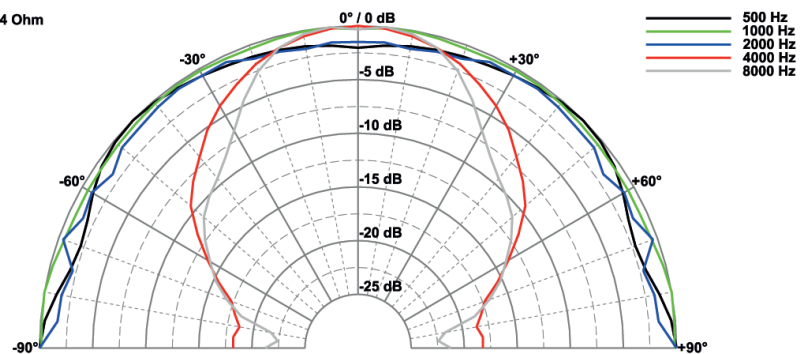
with piezoelectric tweeter and adapter ring for fitting into the door of Fiat Ducato (as from 2006).

Accessories: Adapter cable (Art.-No. 4777)



PX 13 B  
13.11.06

PX 13 B - 4 Ohm



# 10 cm Breitbandlautsprecher / 4" Fullrange Speakers

**Seewasserbeständiger 10 cm (4") Breitbandlautsprecher** mit Glasfasermembran, Kunststoffkorb und Kunststoffgitter. Ausgeglichener Frequenzgang, hoher Wirkungsgrad und gute Mittel-Hochtonwiedergabe. Durch dauerhafte Wetterfestigkeit besonders geeignet für Außenbeschallungsanlagen, Schwimmbäder, Sauna und als Einbaulautsprecher für Boote, Schiffe und offene Fahrzeuge. Auch als Einbaulautsprecher für Schiffs- und Bootsmodelle.

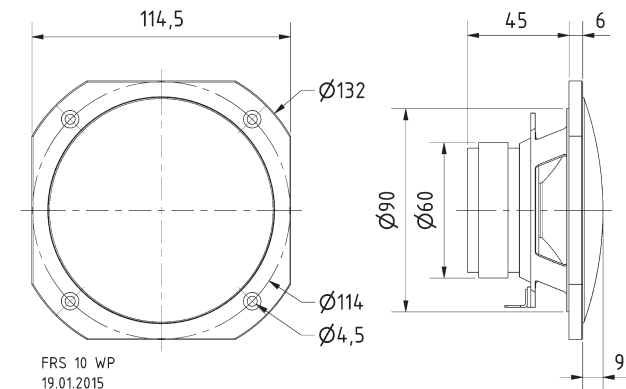
- 120 °C temperaturfest
- für Außenanwendungen geeignet, seewasserfest
- funktionstüchtig bei tiefen Temperaturen gemäß EN 60068-2-1 (-40 °C; 96 h)
- erfüllt die Anforderungen des Germanischen Lloyd (Anforderungen für elektrische Betriebsmittel/Kälte)
- Kunststoff: PC (UL 94: V-0)

**Zubehör:** Dichtring (Art. No. 2170)

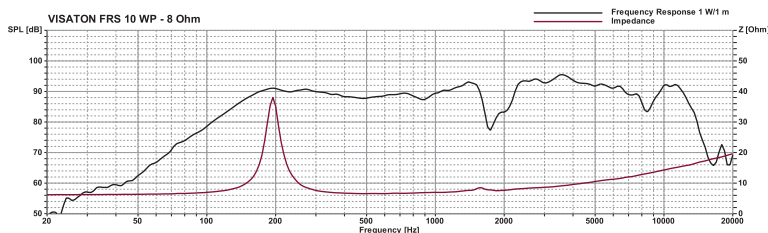
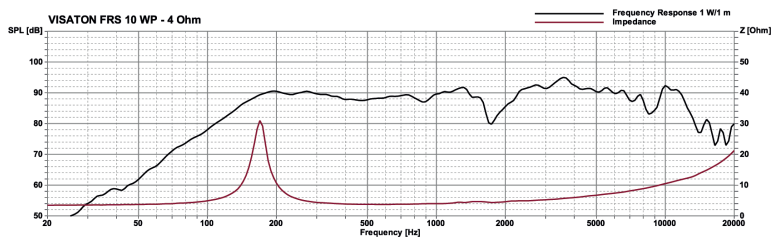
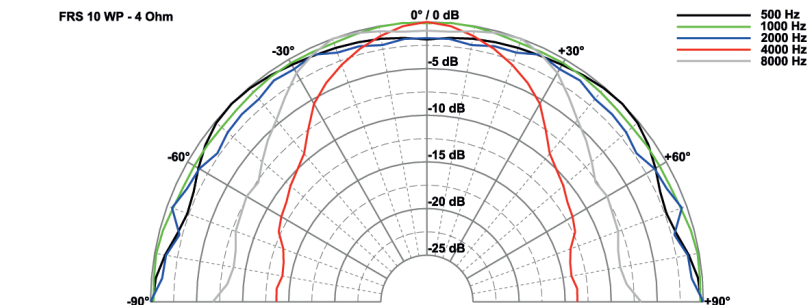
**Saltwater resistant 10 cm (4") fullrange driver** with glas fibre cone, plastic basket and grille. Balanced frequency response, high efficiency and good high-midrange reproduction. Long time weather proved and therefore especially suited for out-door sound reinforcement systems, swimming pools, sauna and speaker for boats, ships and open vehicles. Also suitable for model boat applications.

- 120 °C temperature resistant
- suitable for outdoor applications, seawater proof
- functionally at low temperature according to EN 60068-2-1 (-40 °C; 96 h)
- up to the standards of the Germanischer Lloyd (requirements for electrical equipment/low temperature)
- Plastic: PC (UL 94: V-0)

**Accessories:** Gasket (Art. No. 2170)



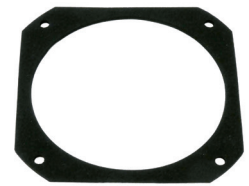
FRS 10 WP  
19.01.2015



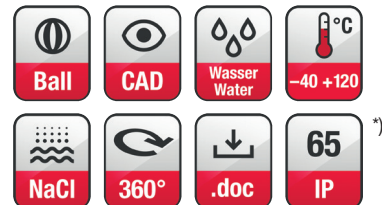
## FRS 10 WP

Art. No. 2100 – 4 Ω – schwarz/black

Art. No. 2101 – 8 Ω – schwarz/black



Art. No. 2170



### Technische Daten / Technical Data

Nennbelastbarkeit	25 W
Rated power	25 W
Impedanz	4 Ω / 8 Ω
Impedance	4 Ω / 8 Ω
Übertragungsbereich (-10 dB)	90–19000 Hz
Frequency response (-10 dB)	90–19000 Hz
Mittlerer Schalldruckpegel	90 dB (1 W/1 m)
Mean sound pressure level	90 dB (1 W/1 m)
Grenzauslenkung $x_{mech}$	± 3 mm
Excursion limit $x_{mech}$	± 3 mm
Resonanzfrequenz	190 Hz
Resonant frequency	190 Hz
Obere Polplattenhöhe	3 mm
Height of front pole-plate	3 mm
Schwingspulendurchmesser	20 mm Ø
Voice coil diameter	20 mm Ø
Wickelhöhe	5 mm
Height of winding	5 mm
Schallwandöffnung	92 mm Ø
Cut-out diameter	92 mm Ø
Anschluss	
Terminal	4,8 x 0,8 mm (+)/2,8 x 0,8 mm (-)
Gewicht netto	0,36 kg
Net weight	0,36 kg

\*) IP-Schutzklasse für Frontseite bei Einbau in ein abgedichtetes Gehäuse (ggf. ist eine Verklebung des Lautsprechers und eine Frontabdeckung (Gitter) notwendig)

\*) IP protection class for front side when built into a sealed enclosure (gluing of the loudspeaker and a front cover (grille) might be necessary)

Weitere Daten Seiten / for further data see pages 385–386

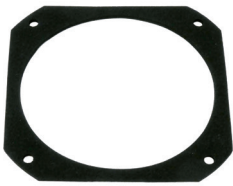


# 10 cm Breitbandlautsprecher / 4" Fullrange Speakers

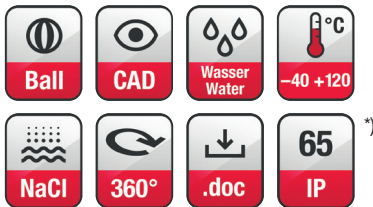
## FRS 10 WP

Art. No. 2102 – 4 Ω – weiß/white

Art. No. 2103 – 8 Ω – weiß/white



Art. No. 2170



### Technische Daten / Technical Data

Nennbelastbarkeit	25 W
Rated power	25 W
Impedanz	4 Ω / 8 Ω
Impedance	4 Ω / 8 Ω
Übertragungsbereich (-10 dB)	90–19000 Hz
Frequency response (-10 dB)	90–19000 Hz
Mittlerer Schalldruckpegel	90 dB (1 W/1 m)
Mean sound pressure level	90 dB (1 W/1 m)
Grenzauslenkung $x_{mech}$	± 3 mm
Excursion limit $x_{mech}$	± 3 mm
Resonanzfrequenz	190 Hz
Resonant frequency	190 Hz
Obere Polplattenhöhe	3 mm
Height of front pole-plate	3 mm
Schwingenspulendurchmesser	20 mm Ø
Voice coil diameter	20 mm Ø
Wickelhöhe	5 mm
Height of winding	5 mm
Schallwandöffnung	92 mm Ø
Cut-out diameter	92 mm Ø
Anschluss	
Terminal	4,8 x 0,8 mm (+) / 2,8 x 0,8 mm (-)
Gewicht netto	0,36 kg
Net weight	0,36 kg

\*) IP-Schutzklasse für Frontseite bei Einbau in ein abgedichtetes Gehäuse (ggf. ist eine Verklebung des Lautsprechers und eine Frontabdeckung (Gitter) notwendig)

\*) IP protection class for front side when built into a sealed enclosure (gluing of the loudspeaker and a front cover (grille) might be necessary)

Weitere Daten Seiten / for further data see pages 385–386

**Seewasserbeständiger 10 cm (4") Breitbandlautsprecher** mit Glasfasermembran, Kunststoffkorb und Kunststoffgitter. Ausgeglichener Frequenzgang, hoher Wirkungsgrad und gute Mittel-Hochtonwiedergabe. Durch dauerhafte Wetterfestigkeit besonders geeignet für Außenbeschallungsanlagen, Schwimmbäder, Sauna und als Einbaulautsprecher für Boote, Schiffe und offene Fahrzeuge. Auch als Einbaulautsprecher für Schiffs- und Bootsmodelle.

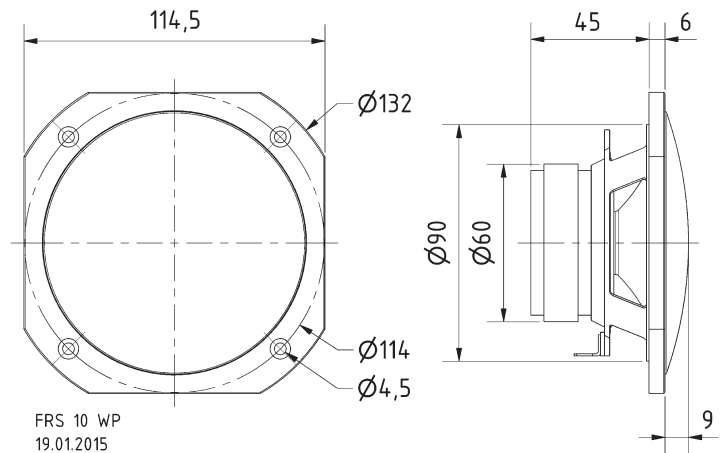
- 120 °C temperaturfest
- für Außenanwendungen geeignet, seewasserfest
- funktionstüchtig bei tiefen Temperaturen gemäß EN 60068-2-1 (-40 °C; 96 h)
- erfüllt die Anforderungen des Germanischen Lloyd (Anforderungen für elektrische Betriebsmittel/Kälte)
- Kunststoff: PC (UL 94: V-0)

**Zubehör:** Dichtring (Art. No. 2170)

**Saltwater resistant 10 cm (4") fullrange driver** with glas fibre cone, plastic basket and grille. Balanced frequency response, high efficiency and good high-midrange reproduction. Long time weather proved and therefore especially suited for out-door sound reinforcement systems, swimming pools, sauna and speaker for boats, ships and open vehicles. Also suitable for model boat applications.

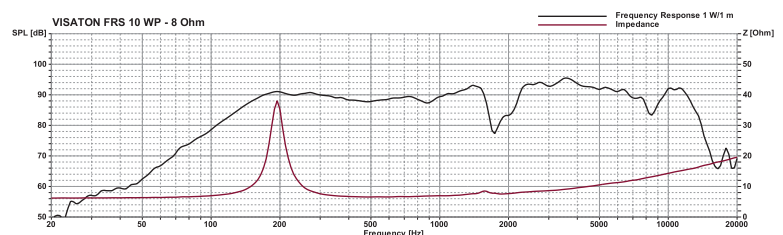
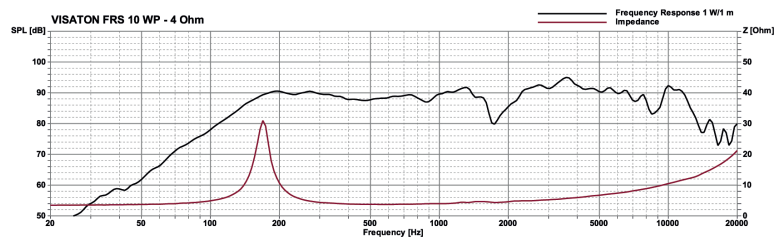
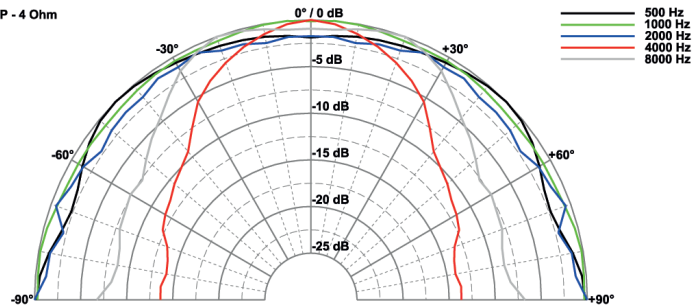
- 120 °C temperature resistant
- suitable for outdoor applications, seawater proof
- functionally at low temperature according to EN 60068-2-1 (-40 °C; 96 h)
- up to the standards of the Germanischer Lloyd (requirements for electrical equipment/low temperature)
- Plastic: PC (UL 94: V-0)

**Accessories:** Gasket (Art. No. 2170)



FRS 10 WP  
19.01.2015

FRS 10 WP - 4 Ohm



# 10 cm Breitbandlautsprecher / 4" Fullrange Speakers

**Seewasserbeständiger 10 cm (4") Breitbandlautsprecher** mit gespritzter Kunststoffmembran sowie Kunststoffkorb und -gitter. Absolut korrosions- und wasserfest durch Magnetverkleidung und Silikonummantelung der Zuleitung. Klare Hochtonwiedergabe.

**Anwendungsmöglichkeiten:**

Außenbeschallungsanlagen, Lautsprecher für Solarien und Feuchträume, Boote, Schiffe und offenen Fahrzeuge

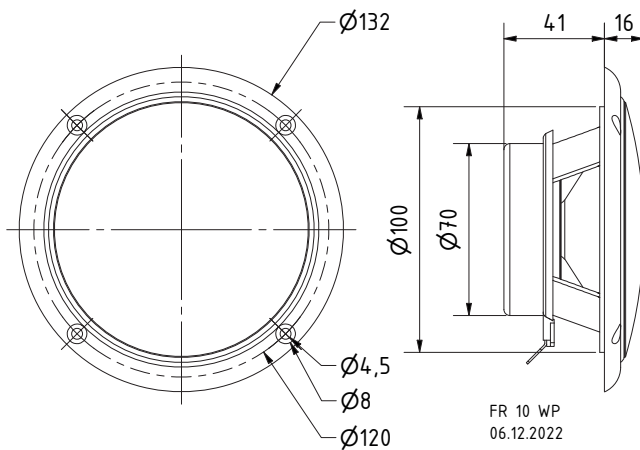
**Zubehör:** Dichtungsringe (Art. No. 2112), VE= 25 Stück

**Saltwater resistant 10 cm (4") full-range driver** with moulded plastic cone, plastic basket and grille. Absolutely corrosion-resistant and waterproof due to encased magnet and silicon-coated lead-wires. Clear-cut high-range output.

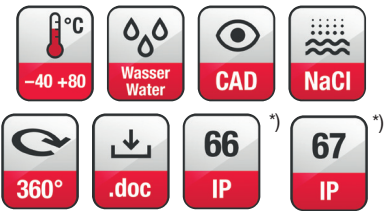
**Typical applications:**

Outdoor PA systems, loudspeaker for solariums and damp locations, boats, ships and open vehicles

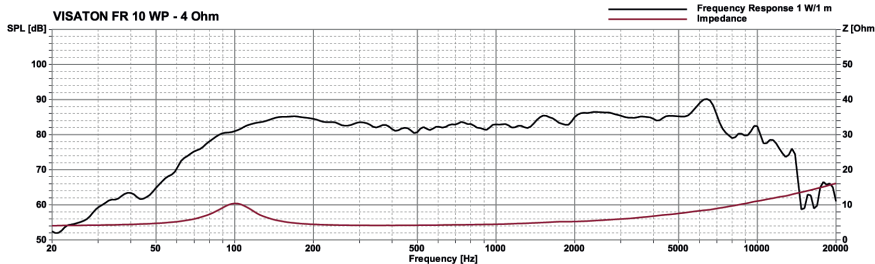
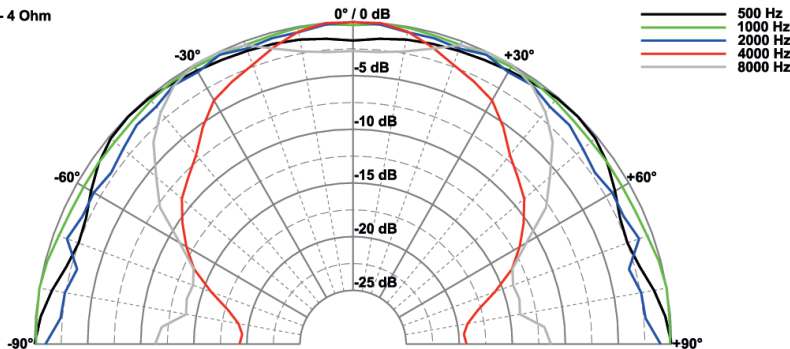
**Accessories:** Gasket (Art.-No. 2112, Packing unit = 25 pieces)



**FR 10 WP**  
**Art. No. 2110 – 4 Ω weiß/white**  
**Art. No. 2130 – 4 Ω schwarz/black**



FR 10 WP - 4 Ohm



**Technische Daten / Technical Data**

Nennbelastbarkeit	20 W
Rated power	20 W
Impedanz	4 Ω
Impedance	4 Ω
Übertragungsbereich (-10 dB)	80–16000 Hz
Frequency response (-10 dB)	80–16000 Hz
Mittlerer Schalldruckpegel	85 dB (1 W/1 m)
Mean sound pressure level	85 dB (1 W/1 m)
Grenzauslenkung x <sub>mech</sub>	± 2 mm
Excursion limit x <sub>mech</sub>	± 2 mm
Resonanzfrequenz	120 Hz
Resonant frequency	120 Hz
Obere Polplattenhöhe	4 mm
Height of front pole-plate	4 mm
Schwingspulendurchmesser	20 mm Ø
Voice coil diameter	20 mm Ø
Schallwandöffnung	101 mm Ø
Cut-out diameter	101 mm Ø
Anschluss	4,8 x 0,8 mm (+)/2,8 x 0,8 mm (-)
Terminal	4,8 x 0,8 mm (+)/2,8 x 0,8 mm (-)
Gewicht netto	0,275 kg
Net weight	0,275 kg

<sup>\*)</sup> IP-Schutzklasse für Frontseite bei Einbau in ein abgedichtetes Gehäuse (ggf. ist eine Verklebung des Lautsprechers und eine Frontabdeckung (Gitter) notwendig)

<sup>\*)</sup> IP protection class for front side when built into a sealed enclosure (gluing of the loudspeaker and a front cover (grille) might be necessary)

Weitere Daten Seiten / for further data see pages 385–386

# 10 cm Tieftöner / 4" Woofers

## W 100 X

Art. No. 9049 – 2 x 4 Ω



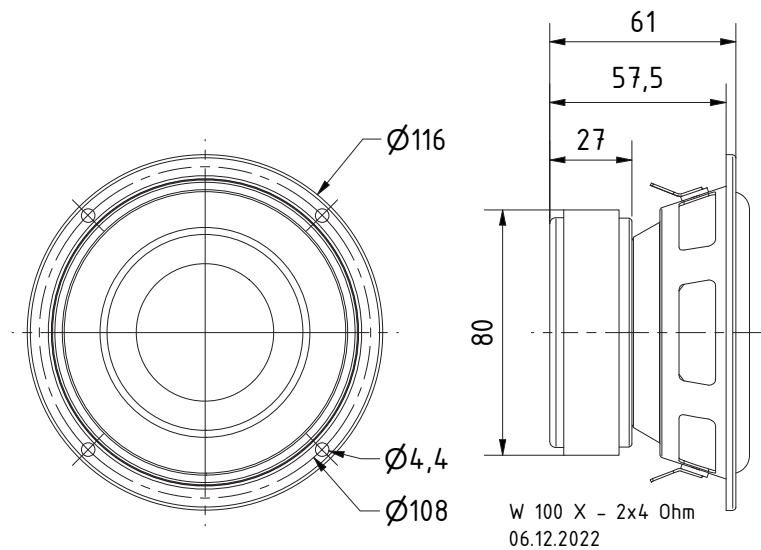
### Technische Daten / Technical Data

Nennbelastbarkeit Rated power	40 W
Impedanz Impedance	2 x 4 Ω
Mittlerer Schalldruckpegel Mean sound pressure level	81 dB (1 W/1 m)
Übertragungsbereich (-10 dB) Frequency response (-10 dB)	45–12000 Hz
Resonanzfrequenz Resonant frequency	63 Hz
Grenzauslenkung $x_{mech}$ Excursion limit $x_{mech}$	± 7,5 mm
Obere Polplattenhöhe Height of front pole-plate	3,5 mm
Schwingspulendurchmesser Voice coil diameter	26 mm Ø
Wickelhöhe Height of winding	10 mm
Schallwandöffnung Cut-out diameter	97 mm Ø
Anschluss Terminal	4,8 x 0,8 mm (+) 2,8 x 0,8 mm (-)
Gewicht netto Net weight	0,76 kg

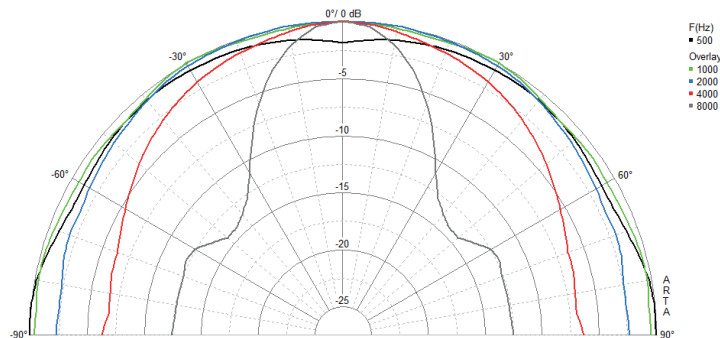
**10 cm (4") Tieftöner** mit niedriger Resonanzfrequenz bei kompakter Größe. Die breite und elastische Gummissicke ermöglicht einen großen Hub. Eine 2 x 4-Ohm-Doppelschwingspule ermöglicht einen 2-, 4- und 8-Ohm-Betrieb sowie einen Stereoanschluss beispielsweise über die Rear Kanäle eines Autoradios. Der leicht einzubauende und optisch ansprechende Blechkorb machen den W 100 X zu einem vielseitigen Subwoofer für HiFi und Industrie.

**10 cm (4") woofer** with low resonant frequency and compact size. The wide and elastic rubber surround allows for a large excursion. A 2x4 Ohm dual voice coil allows 2, 4 and 8 Ohm operation, as well as stereo connection, for example via the rear channels of a car radio. The easy-to-install and visually appealing metal basket make the W 100 X a versatile subwoofer for hi-fi and industry.

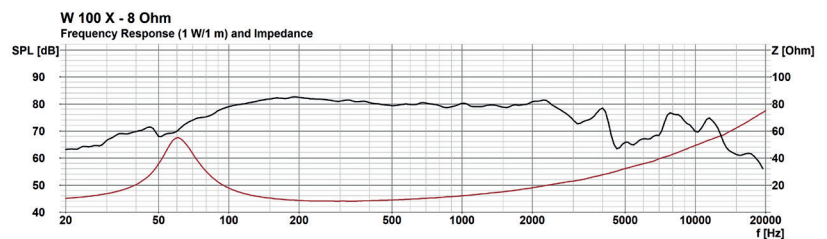
Volume/Principle	BR-Channel	$f_b$	$f_c/Q_{tc}$
1,3 l/geschlossen	–	–	105 Hz/ 0,7
3 l/Bassreflex	36 mm x 250 mm (dxl)	62 Hz	–



Directivity pattern



W 100 X 2 x 4 Ohm





**10 cm (4") Tieftöner** mit niedriger Resonanzfrequenz bei kompakter Größe. Großer Hub möglich durch elastische Gummisicke und tiefen Magnet bei minimalen Störgeräuschen dank Polkernbohrung und Hinterlüftung des Luftspaltes. Einfacher Korb für flexible Montagemöglichkeiten.

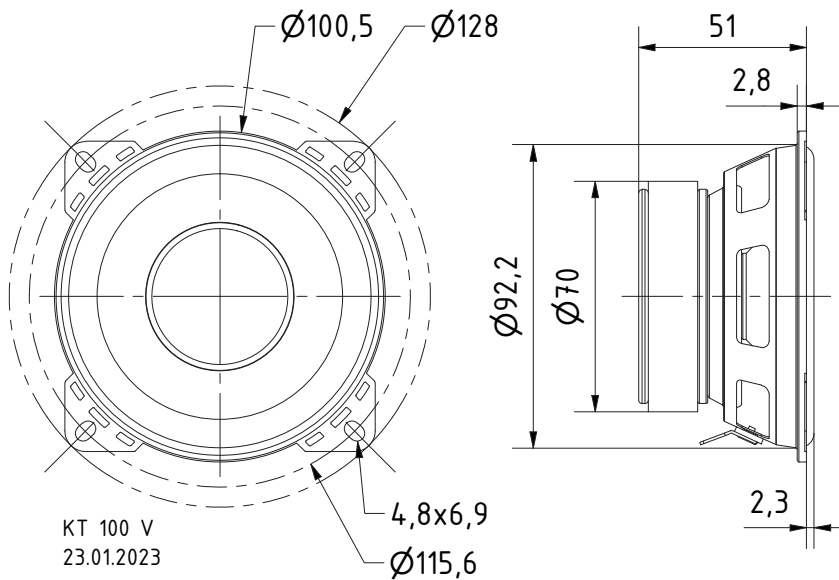
**Zubehör:** Schutzgitter (Art. No. 4640, 4742)

**10 cm (4") woofer** with low resonant frequency and compact size. Large strokes possible due to elastic rubber surround and deep magnet while noise is minimized through venting of air gap and t-yoke. Simple basket for flexible installation possibilities.

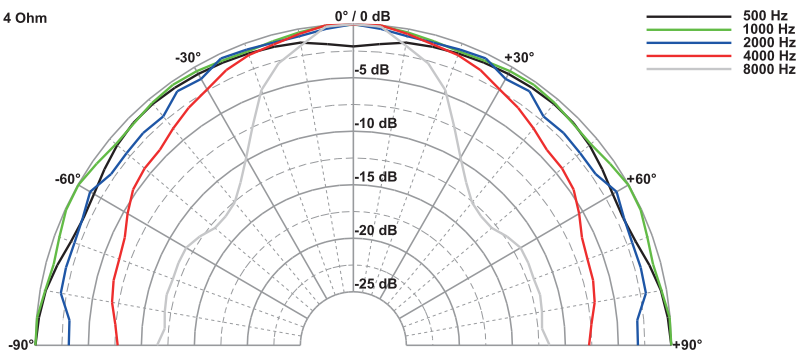
**Accessories:** Protective grilles (Art. No. 4640, 4742)

## KT 100 V

Art. No. 9070 – 4 Ω

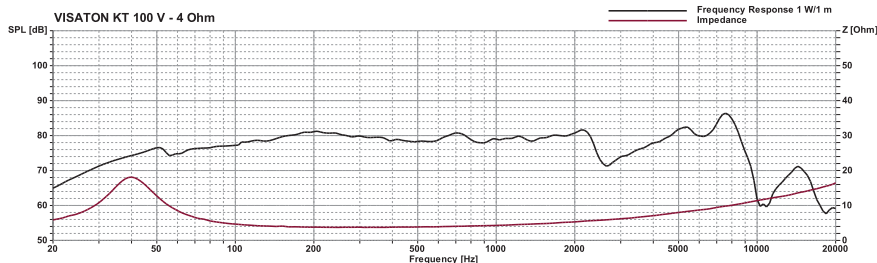


KT 100 V - 4 Ohm



### Technische Daten / Technical Data

Nennbelastbarkeit Rated power	25 W
Impedanz Impedance	4 Ω
Übertragungsbereich (-10 dB) Frequency response (-10 dB)	32-9600 Hz
Mittlerer Schalldruckpegel Mean sound pressure level	80 dB (1 W/1 m)
Resonanzfrequenz Resonant frequency	42 Hz
Schallwandöffnung Cut-out diameter	92 mm
Obere Polplattenhöhe Height of front pole-plate	3 mm
Schwingspulen­durchmesser Voice coil diameter	25 mm
Wickelhöhe Height of winding	7 mm
Anschluss Terminal	4,8 x 0,8 mm (+) / 2,8 x 0,8 mm (-)
Gewicht netto Net weight	0,476 kg



Art. No. 4640 \*)



Art. No. 4742 \*)

Weitere Daten Seiten / for further data see pages 385-386

# 10 cm Breitbandlautsprecher / 4" Fullrange Speakers

## R 10 ND

Art. No. 2334 – 8 Ω



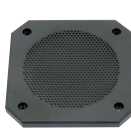
Art. No. 4642 \*\*\*



Art. No. 4670 \*\*\*



Art. No. 4640 \*\*\*



Art. No. 4744 \*\*\*



### Technische Daten / Technical Data

Nennbelastbarkeit	
Rated power	20 W <sup>*)</sup>
Impedanz	
Impedance	8 Ω
Übertragungsbereich (-10 dB)	
Frequency response (-10 dB)	120–16000 Hz
Mittlerer Schalldruckpegel	
Mean sound pressure level	92 dB (1 W/1 m)
Resonanzfrequenz	
Resonant frequency	165 Hz
Anschluss	
Terminal	4,8 x 0,8 mm (+)/2,8 x 0,8 mm (-)
Gewicht netto	
Net weight	113 g

<sup>\*)</sup> Maximale Langzeitleistung nach DIN EN 60268-5  
Maximum long-term power according to DIN EN 60268-5

<sup>\*\*)</sup> IP-Schutzklasse für Frontseite bei Einbau in ein abgedichtetes Gehäuse (ggf. ist eine Verklebung des Lautsprechers und eine Frontabdeckung (Gitter) notwendig)

<sup>\*\*)</sup> IP protection class for front side when built into a sealed enclosure (gluing of the loudspeaker and a front cover (grille) might be necessary)

<sup>\*\*\*)</sup> Details und Zeichnungen siehe Seite 380–384 /  
Details and drawings see page 380–384

**10 cm (4") Breitbandlautsprecher** mit sehr hohem Wirkungsgrad und ausgeglichenem Frequenzgang mit Hochtonanstieg. Dadurch sehr gute Sprachverständlichkeit. Wasserabweisende Membran und Gummidichtung. Besonders geeignet als Kontroll-Lautsprecher für elektronische Geräte und als Einbaulautsprecher für öffentliche Verkehrsmittel und Einrichtungen.

#### Eigenschaften:

- Geringes Gewicht dank Neodymmagnet
- Wasserabweisende Membran
- Metallausführung, korrosionssicher
- Sehr hoher Wirkungsgrad
- Magnetisch abgeschirmt

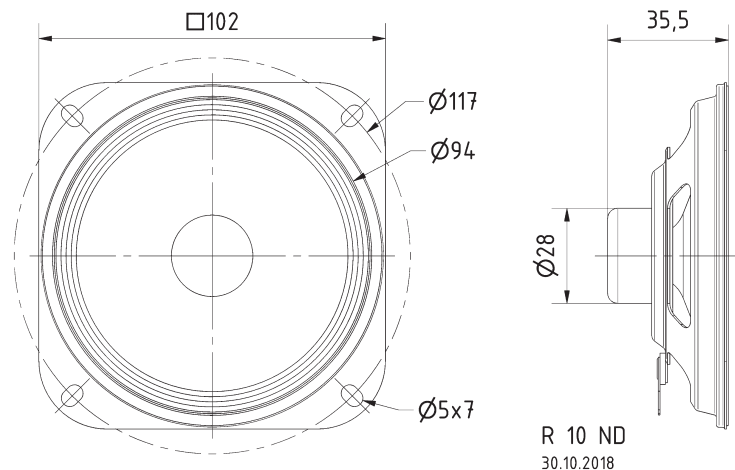
**Zubehör:** Schutzgitter (Art. No. 4640, 4642, 4670, 4744)

**10 cm (4") fullrange speaker** with very high efficiency and balanced frequency response with slightly increased high-range. Very good speech intelligibility. Water-repellent cone and rubber gasket. Especially suitable as control speaker in electronic devices and as speaker for public applications and public transport systems.

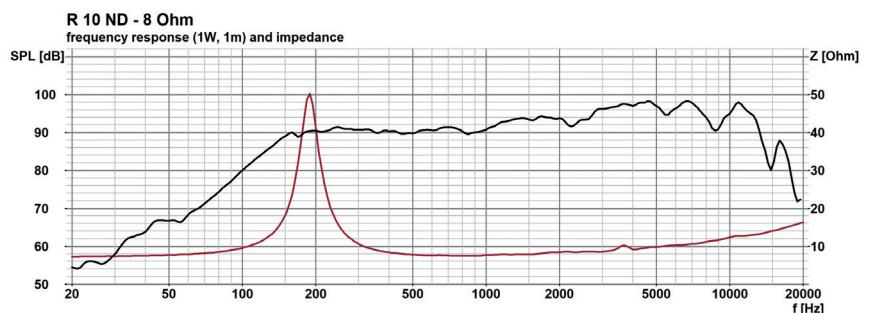
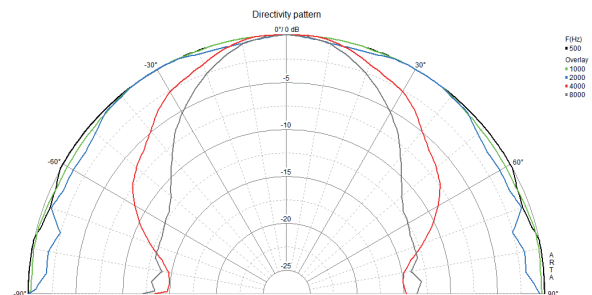
#### Attributes:

- Low weight because of neodymium magnet
- Water-repellent cone
- Metal basket, non-corrodible
- Very high efficiency
- Magnetic shielded

**Accessories:** Protective grilles (Art. No. 4640, 4642, 4670, 4744)



R 10 ND  
30.10.2018



# 10 cm Breitbandlautsprecher / 4" Fullrange Speakers

**10 cm (4") Breitbandlautsprecher** mit hohem Wirkungsgrad und ausgeglichenem Frequenzgang mit Hochtonanstieg. Dadurch sehr gute Sprachverständlichkeit. Besonders geeignet als Einbaulautsprecher für elektronische Geräte und Beschallungsanlagen. Entspricht dem Modell R 10 S, jedoch mit Anschlussfahnen 4,8 x 0,8 mm (+) und 2,8 x 0,8 mm (-).

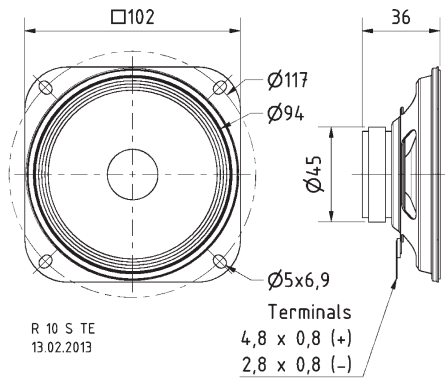
**Anwendungsmöglichkeiten:** Kontroll-Lautsprecher für elektronische Geräte, Deckenlautsprecher in Schienenfahrzeugen und Bussen, Modellbau

**Zubehör:** Schutzgitter (Art. No. 4640, 4642, 4670, 4744)

**10 cm (4") fullrange speaker with high efficiency and balanced frequency response.** Especially suitable as control speaker for electronic devices. Equivalent to model R 10 S, but with connectors 4.8 x 0.8 mm (+) and 2.8 x 0.8 mm (-).

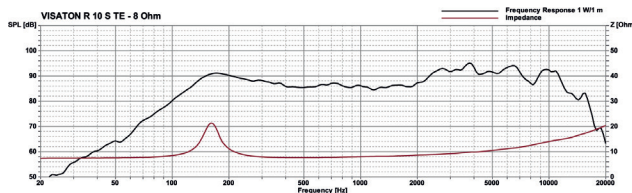
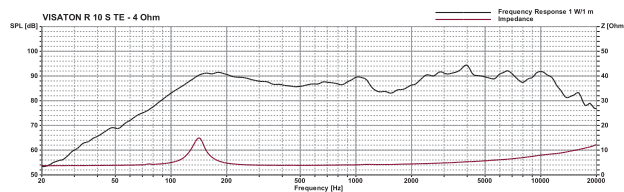
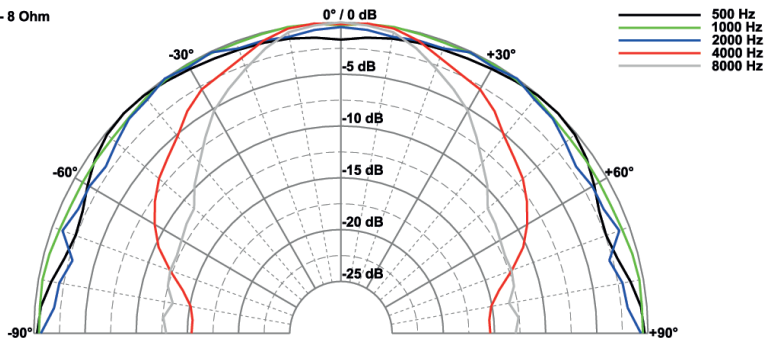
**Typical applications:** Control speakers for electronic devices, Ceiling-mounted speakers in railway carriages and busses, Model construction

**Accessories:** Protective grilles (Art. No. 4640, 4642, 4670, 4744)



R 10 S TE  
13.02.2013

R 10 S TE - 8 Ohm



Art. No. 4642 \*)



Art. No. 4670 \*)



Art. No. 4640 \*)

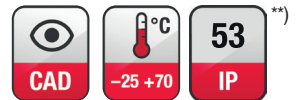


Art. No. 4744 \*)

## R 10 S TE

Art. No. 2330 - 4 Ω

Art. No. 2030 - 8 Ω



### Technische Daten / Technical Data

Nennbelastbarkeit	20 W
Rated power	20 W
Impedanz	4 Ω / 8 Ω
Impedance	4 Ω / 8 Ω
Übertragungsbereich (-10 dB)	100-13000 Hz
Frequency response (-10 dB)	100-13000 Hz
Mittlerer Schalldruckpegel	90 dB (1 W/1 m)
Mean sound pressure level	90 dB (1 W/1 m)
Grenzauslenkung $x_{mech}$	± 1,5 mm
Excursion limit $x_{mech}$	± 1,5 mm
Resonanzfrequenz	160 Hz
Resonant frequency	160 Hz
Obere Polplattenhöhe	3 mm
Height of front pole-plate	3 mm
Schwingspulen Durchmesser	15 mm Ø
Voice coil diameter	15 mm Ø
Wickelhöhe	4 mm
Height of winding	4 mm
Schallwandöffnung	93 mm Ø
Cut-out diameter	93 mm Ø
Anschluss	
Terminal	4,8 x 0,8 mm (+)/2,8 x 0,8 mm (-)
Gewicht netto	
Net weight	0,16 kg

\*) Details und Zeichnungen siehe Seite 380-384 /  
Details and drawings see page 380-384

\*\*) IP-Schutzklasse für Frontseite bei Einbau in ein abgedichtetes Gehäuse (ggf. ist eine Verklebung des Lautsprechers und eine Frontabdeckung (Gitter) notwendig)

\*\*) IP protection class for front side when built into a sealed enclosure (gluing of the loudspeaker and a front cover (grille) might be necessary)

Weitere Daten Seiten / for further data see pages 385-386



# 10 cm Breitbandlautsprecher / 4" Fullrange Speakers

## R 10 S

Art. No. 2036 – 4 Ω

Art. No. 2037 – 8 Ω



### Technische Daten / Technical Data

Nennbelastbarkeit Rated power	20 W
Impedanz Impedance	4 Ω / 8 Ω
Übertragungsbereich (-10 dB) Frequency response (-10 dB)	100–13000 Hz
Mittlerer Schalldruckpegel Mean sound pressure level	90 dB (1 W/1 m)
Grenzauslenkung $x_{mech}$ Excursion limit $x_{mech}$	± 1,5 mm
Resonanzfrequenz Resonant frequency	160 Hz
Obere Polplattenhöhe Height of front pole-plate	3 mm
Schwingspulendurchmesser Voice coil diameter	15 mm Ø
Wickelhöhe Height of winding	4 mm
Schallwandöffnung Cut-out diameter	93 mm Ø
Anschluss Terminal	5,2 x 0,5 mm (+) / 2,8 x 0,5 mm (-)
Gewicht netto Net weight	0,16 kg

\* Details und Zeichnungen siehe Seite 380–384 /  
Details and drawings see page 380–384

\*\* IP-Schutzklasse für Frontseite bei Einbau in ein abgedichtetes Gehäuse (ggf. ist eine Verklebung des Lautsprechers und eine Frontabdeckung (Gitter) notwendig)

\*\* IP protection class for front side when built into a sealed enclosure (gluing of the loudspeaker and a front cover (grille) might be necessary)

Weitere Daten Seiten / for further data see pages 385–386

**10 cm (4") Breitbandlautsprecher** mit hohem Wirkungsgrad und ausgeglichenem Frequenzgang mit Hochtonanstieg. Dadurch sehr gute Sprachverständlichkeit. Besonders geeignet als Einbaulautsprecher für elektronische Geräte und Beschallungsanlagen. Entspricht dem Modell R 10 S TE, jedoch mit Anschlussfahnen 5,2 x 0,5 mm (+) und 2,8 x 0,5 mm (-).

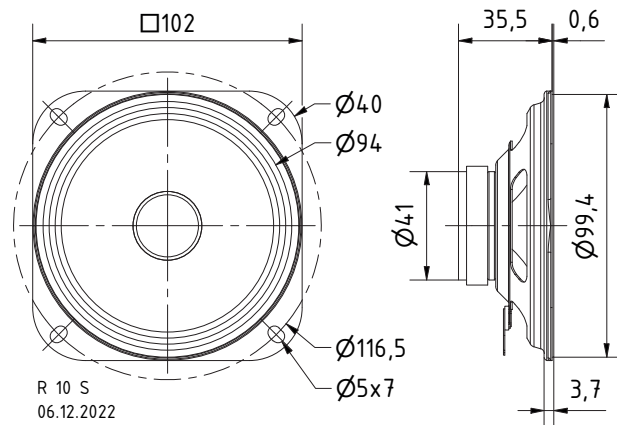
**Anwendungsmöglichkeiten:** Kontroll-Lautsprecher für elektronische Geräte, Deckenlautsprecher in Schienenfahrzeugen und Bussen, Modellbau

**Zubehör:** Schutzgitter (Art. No. 4640, 4642, 4670, 4744)

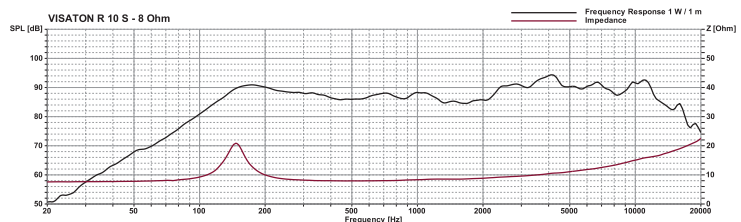
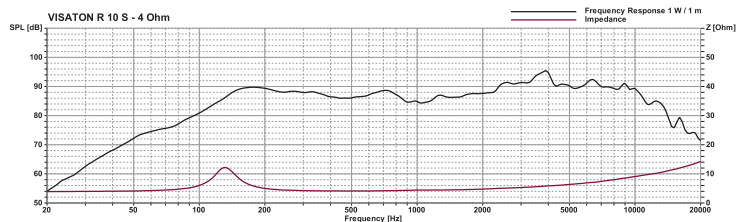
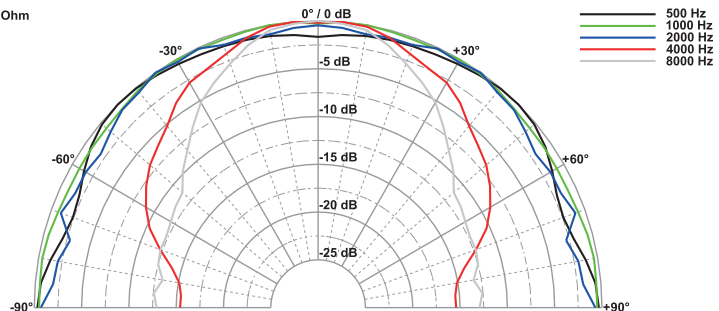
**10 cm (4") fullrange speaker** with high efficiency and balanced frequency response. Especially suitable as control speaker for electronic devices. Equivalent to model R 10 S TE, but with connectors 5.2 x 0.5 mm (+) and 2.8 x 0.5 mm (-).

**Typical applications:** Control speakers for electronic devices, Ceiling-mounted speakers in railway carriages and busses, Model construction

**Accessories:** Protective grilles (Art. No. 4640, 4642, 4670, 4744)



R 10 S - 4 Ohm



Art. No. 4642 \*)



Art. No. 4670 \*)



Art. No. 4640 \*)



Art. No. 4744 \*)

# 10 cm Breitbandlautsprecher / 4" Fullrange Speakers

**10 cm (4") Breitbandlautsprecher** mit 100-V-Übertrager. Hoher Wirkungsgrad und ausgeglichener Frequenzgang, sehr gute Sprachverständlichkeit.

**Eigenschaften:**

- 100-V-Übertrager
- 5-polige Federklemme
- Erdungsverbindung vom Übertrager zur Federklemme

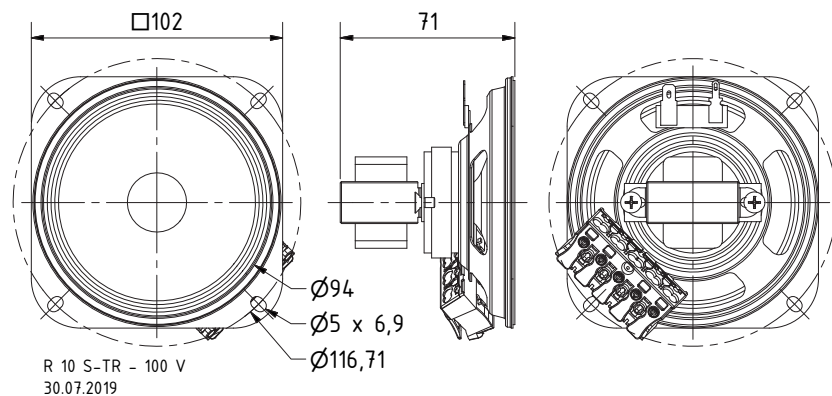
**Zubehör:** Schutzgitter (Art. No. 4640, 4642, 4670, 4744)

**10 cm (4") fullrange speaker** with 100 V transformer. High efficiency and balanced frequency response, very good speech intelligibility.

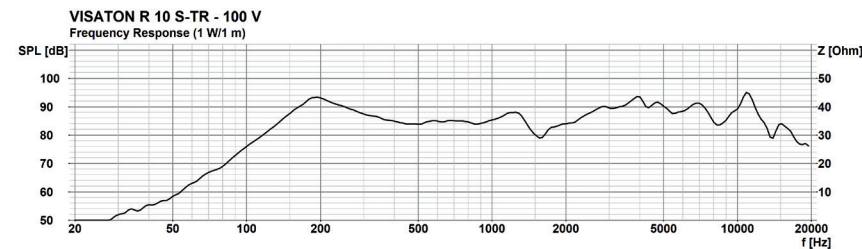
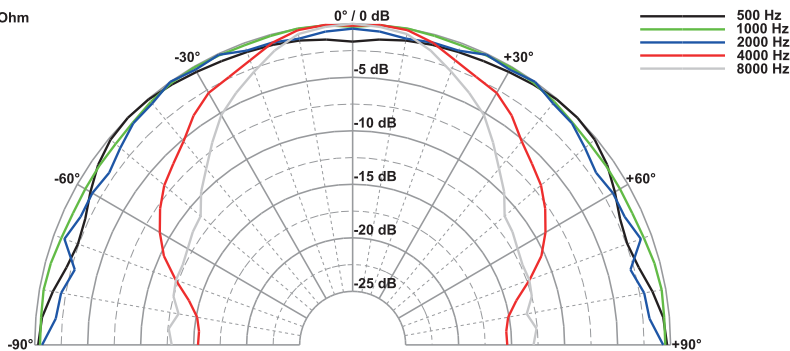
**Attributes:**

- 100 V transformer
- 5-pin spring terminal
- Ground connection from transformer to spring terminal

**Accessories:** Protective grilles (Art. No. 4640, 4642, 4670, 4744)

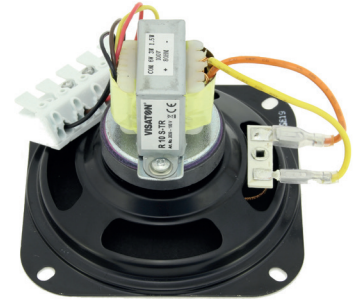


R 10 S - 8 Ohm



## R 10 S-TR

Art. No. 2039 - 100 V



Art. No. 4642 \*)



Art. No. 4670 \*)



Art. No. 4640 \*)



Art. No. 4744 \*)



### Technische Daten / Technical Data

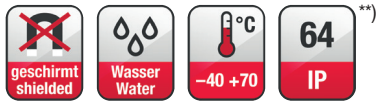
Trafoanpassung	6 W/3 W/1,5 W
Übertragungsbereich (-10 dB)	100-13000 Hz
Mittlerer Schalldruckpegel	90 dB (1 W/1 m)
Max. Schalldruckpegel	98 dB (6 W/1 m)
Schwingspulen Durchmesser	15 mm Ø
Schallwandöffnung	93 mm
Anschluss	Federklemmen
Gewicht netto	0,315 kg

\*) Details und Zeichnungen siehe Seite 380-384 /  
Details and drawings see page 380-384

# 10 cm Breitbandlautsprecher / 4" Fullrange Speakers

## R 10 SC spezial

Art. No. 2047 – 8 Ω



Art. No. 4642 \*)



Art. No. 4670 \*)



Art. No. 4640 \*)



Art. No. 4744 \*)

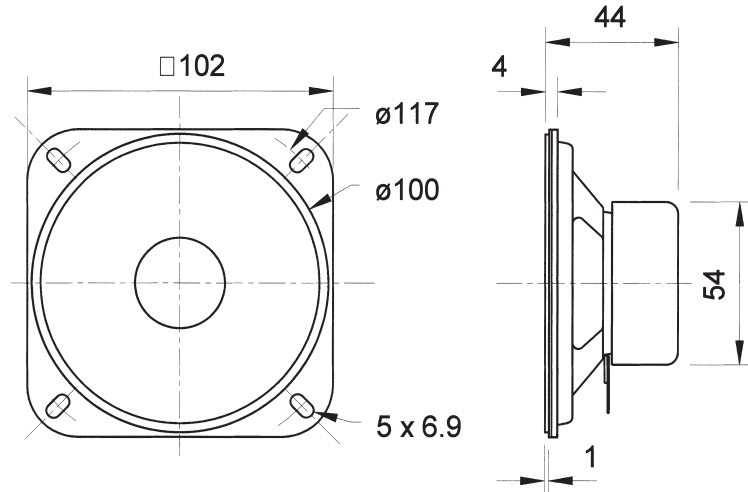


**Magnetisch abgeschirmter 10 cm (4") Breitbandlautsprecher** mit hohem Wirkungsgrad, ausgeglichenem Frequenzgang und wasserabweisender Membran. Besonders geeignet als Kontroll-Lautsprecher für elektronische Geräte und als Einbaulautsprecher für öffentliche Verkehrsmittel und Einrichtungen. Entspricht dem Modell R 10 SC, jedoch mit Anschlussfahnen 6,3 x 0,8 mm (+) und 4,8 x 0,8 mm (-) und getränkter Papierdichtung.

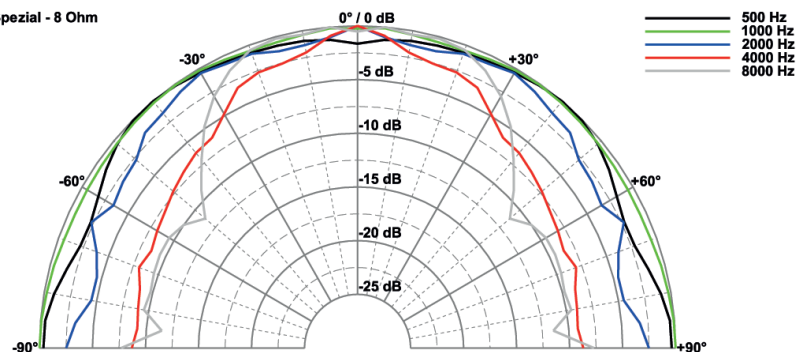
**Zubehör:** Schutzgitter Art.-No. 4642, 4640, 4670, 4744

*Magnetically shielded 10 cm (4") full-range speaker with high efficiency, balanced frequency response and water-repellent cone. Especially suitable as control speaker in electronic devices and as speaker for public address applications and public transport systems. Equivalent to model R 10 SC, but with connectors 6,3 x 0,8 mm (+) and 4,8 x 0,8 mm (-) and with impregnated paper gasket.*

**Accessories:** Protective grilles Art.-No. 4642, 4640, 4670, 4744



R 10 SC Spezial - 8 Ohm



### Technische Daten / Technical Data

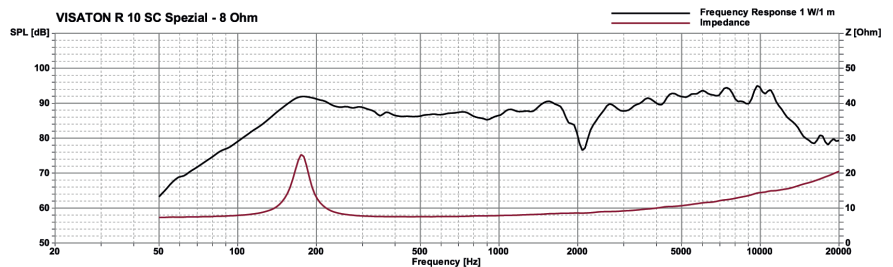
Nennbelastbarkeit Rated power	20 W
Impedanz Impedance	8 Ω
Übertragungsbereich (-10 dB) Frequency response (-10 dB)	100-13000 Hz
Mittlerer Schalldruckpegel Mean sound pressure level	90 dB (1 W/1 m)
Grenzauslenkung $x_{mech}$ Excursion limit $x_{mech}$	± 1,5 mm
Resonanzfrequenz Resonant frequency	165 Hz
Obere Polplattenhöhe Height of front pole-plate	3 mm
Schwingspulendurchmesser Voice coil diameter	15 mm Ø
Schallwandöffnung Cut-out diameter	93 mm Ø
Anschluss Terminal	6,3 x 0,8 mm (+)/4,8 x 0,8 mm (-)
Gewicht netto Net weight	0,24 kg

\*) Details und Zeichnungen siehe Seite 380-384 /  
Details and drawings see page 380-384

\*\*) IP-Schutzklasse für Frontseite bei Einbau in ein abgedichtetes Gehäuse (ggf. ist eine Verklebung des Lautsprechers und eine Frontabdeckung (Gitter) notwendig)

\*\*) IP protection class for front side when built into a sealed enclosure (gluing of the loudspeaker and a front cover (grille) might be necessary)

Weitere Daten Seiten / for further data see pages 385-386





# 10 cm Breitbandlautsprecher / 4" Fullrange Speakers

**Magnetisch abgeschirmter 10 cm (4") Breitbandlautsprecher** mit hohem Wirkungsgrad und ausgeglichenem Frequenzgang mit Hochtonanstieg. Dadurch sehr gute Sprachverständlichkeit. Wasserabweisende Membran und Gummidichtung. Besonders geeignet als Kontroll-Lautsprecher für elektronische Geräte und als Einbaulautsprecher für öffentliche Verkehrsmittel und Einrichtungen.

**Anwendungsmöglichkeiten:** Video-Monitore, Kontroll-Lautsprecher für elektronische Geräte, Deckenlautsprecher in Schienenfahrzeugen und Bussen

**Eigenschaften:** funktionstüchtig bei Kälte und Wärme gemäß EN 60068-2 Teile 1-3/EN 50155

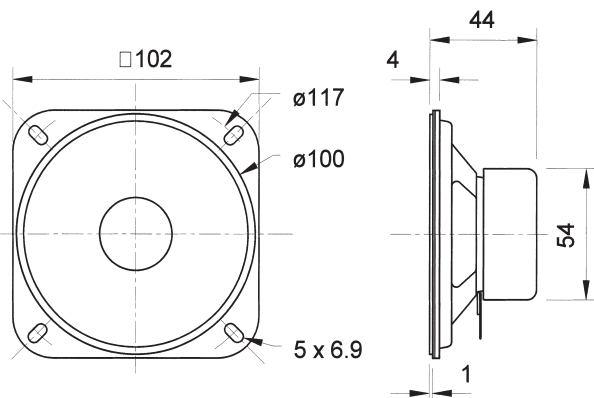
**Zubehör:** Schutzgitter (Art. No. 4640, 4642, 4670, 4744)

**Magnetically shielded 10 cm (4") fullrange speaker** with high efficiency, balanced frequency response. Water-repellent cone and rubber gasket. Especially suitable as control speaker in electronic devices and as speaker for public applications and public transport systems.

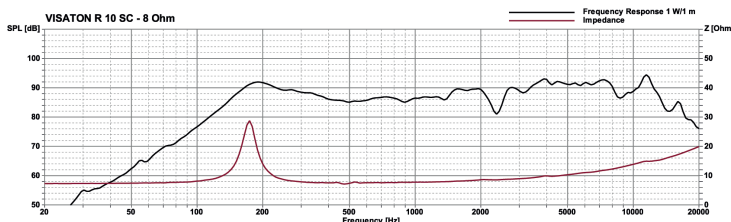
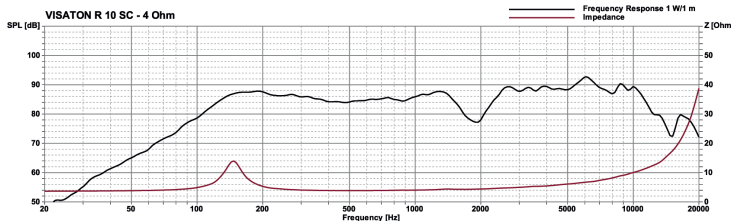
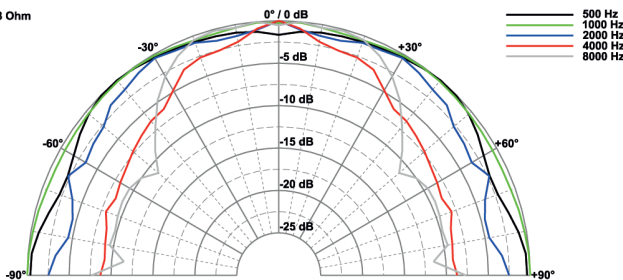
**Typical applications:** Video monitoring screens, Control speakers for electronic devices, Ceiling-mounted speakers in railway carriages and busses

**Attributes:** functionally at cold and heat according to EN 60068-2 parts 1-3/EN 50155

**Accessories:** Protective grilles (Art. No. 4640, 4642, 4670, 4744)



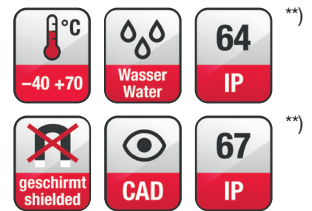
R 10 SC - 8 Ohm



## R 10 SC

Art. No. 2040 – 4 Ω

Art. No. 2041 – 8 Ω



### Technische Daten / Technical Data

Nennbelastbarkeit Rated power	20 W
Impedanz Impedance	4 Ω / 8 Ω
Übertragungsbereich (-10 dB) Frequency response (-10 dB)	100-13000 Hz
Mittlerer Schalldruckpegel Mean sound pressure level	90 dB (1 W/1 m)
Grenzauslenkung $x_{mech}$ Excursion limit $x_{mech}$	± 1,5 mm
Resonanzfrequenz Resonant frequency	165 Hz
Obere Polplattenhöhe Height of front pole-plate	3 mm
Schwingspulen­durchmesser Voice coil diameter	15 mm Ø
Schallwand­öffnung Cut-out diameter	93 mm Ø
Anschluss Terminal	5,2 x 0,5 mm (+) / 2,8 x 0,5 mm (-)
Gewicht netto Net weight	0,24 kg

\*) Details und Zeichnungen siehe Seite 380-384 /  
Details and drawings see page 380-384

\*\*) IP-Schutzklasse für Frontseite bei Einbau in ein abgedichtetes Gehäuse (ggf. ist eine Verklebung des Lautsprechers und eine Frontabdeckung (Gitter) notwendig)

\*\*) IP protection class for front side when built into a sealed enclosure (gluing of the loudspeaker and a front cover (grille) might be necessary)

Weitere Daten Seiten / for further data see pages 385-386



Art. No. 4642 \*)

Art. No. 4670 \*)

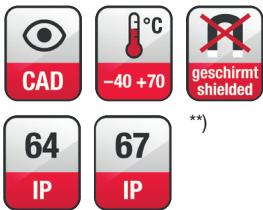
Art. No. 4640 \*)

Art. No. 4744 \*)

# 10 cm Breitbandlautsprecher / 4" Fullrange Speakers

## R 10 SC

Art. No. 2045 – 100 V



### Technische Daten / Technical Data

Trafoanpassung Transformer matching	6 W/3 W/1,5 W
Abstrahlwinkel (-6 dB) Opening angle (-6 dB)	81° / 4000 Hz
Übertragungsbereich (-10 dB) Frequency response (-10 dB)	100-13000 Hz
Mittlerer Schalldruckpegel Mean sound pressure level	90 dB (1 W/1 m)
Max. Schalldruckpegel Max. sound pressure level	98 dB (6 W/1 m)
Kabel Cable	AWM / I A / FT 1 / 22 AWG / 80°C / 300V / -LF-
Kabellänge Length of cable	0,15 m
Anschluss Terminal	Federklemmen Spring terminals
Farbe Color	schwarz black
Gewicht netto Net weight	0,397 kg

\*) Details und Zeichnungen siehe Seite 380-384 /  
Details and drawings see page 380-384

\*\*) IP-Schutzklasse für Frontseite bei Einbau in ein abgedichtetes Gehäuse (ggf. ist eine Verklebung des Lautsprechers und eine Frontabdeckung (Gitter) notwendig)

\*\*) IP protection class for front side when built into a sealed enclosure (gluing of the loudspeaker and a front cover (grille) might be necessary)

**Magnetisch abgeschirmter 10 cm (4") Breitbandlautsprecher** mit hohem Wirkungsgrad und ausgeglichenem Frequenzgang mit Hochtonanstieg. Dadurch sehr gute Sprachverständlichkeit auch unter Winkel. Wasserabweisende Membran und Gummidichtung. Besonders geeignet als Einbaulautsprecher für öffentliche Verkehrsmittel und Einrichtungen. Mit 100-V-Transformator. Der Anschluss an das 100-V-Netz sowie die eventuell notwendige Pegelanpassung erfolgt durch einen einfach zu handhabenden Federklemmen Steckverbinder, der sich über Rastzapfen befestigen lässt.

### Anwendungsmöglichkeiten:

- Deckenlautsprecher in Schienenfahrzeugen und Bussen

### Eigenschaften:

- 100-V-Übertrager mit drei verschiedenen Leistungsabgriffen
- Funktionstüchtig bei Kälte gemäß EN 60068-2-1/EN 50155
- Lagerung bis -40 °C gemäß EN 60068-2-1/EN 50155
- Funktionstüchtig bei feuchter Wärme (zyklisch) gemäß EN 60068-2-3/EN 50155
- Funktionstüchtig bei trockener Wärme gemäß EN 60068-2-2/ EN 50155

**Zubehör:** Schutzgitter (Art. No. 4640, 4642, 4670, 4744)

**Magnetically shielded 10 cm (4") fullrange speaker** with high efficiency, balanced frequency response and high frequency rise for good off-axis speech intelligibility. Water-repellent cone and rubber gasket. Especially suitable as speaker for public applications and public transport systems. With 100 V transformer. A spring-terminal block, which can be fixated via catch pins, allows quick and easy connection to a 100 V network.

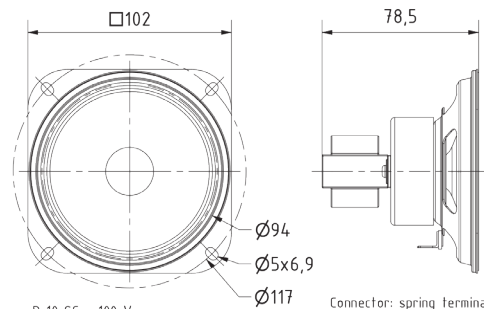
### Typical applications:

- Ceiling- mounted speakers in railway carriages and busses

### Attributes:

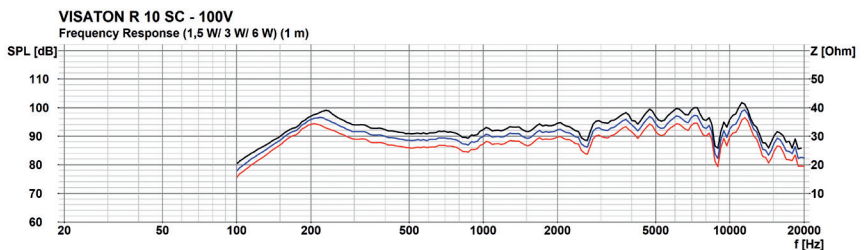
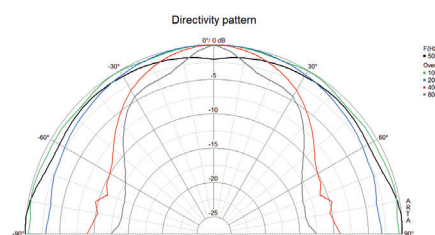
- 100 V transformer with three different power taps
- Functionally at cold according to EN 60068-2-1/EN 50155
- Cold storage (-40 °C) according to EN 60068-2-1/EN 50155
- Functionally at damp heat (cyclic) according to EN 60068-2-3/EN 50155
- Functionally at dry heat according to EN 60068-2-2/EN 50155

**Accessories:** Protective grilles (Art. No. 4640, 4642, 4670, 4744)



R 10 SC - 100 V  
25.01.2023

Connector: spring terminals  
Length of cable: 150 mm  
black = GND  
brown = 6 W (1,7 kOhm)  
red = 3 W (3,3 kOhm)  
yellow = 1,5 W (6,7 kOhm)



Art. No. 4642 \*)



Art. No. 4670 \*)



Art. No. 4640 \*)



Art. No. 4744 \*)

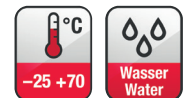
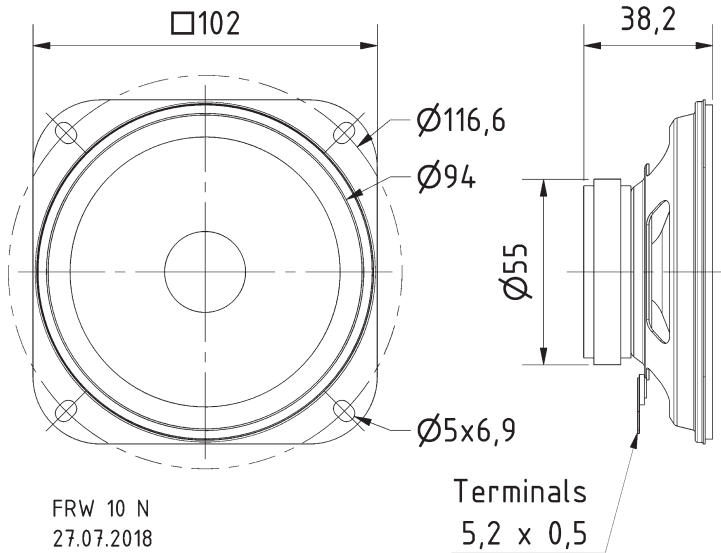
# 10 cm Breitbandlautsprecher / 4" Fullrange Speakers

**10 cm (4") Breitbandlautsprecher** mit hohem Wirkungsgrad und ausgeglichenem Frequenzgang mit Hochtonanstieg. Dadurch sehr gute Sprachverständlichkeit. Besonders geeignet als Einbaulautsprecher für elektronische Geräte und Beschallungsanlagen. Durch die tiefere Resonanzfrequenz verbesserte Tieftonwiedergabe.

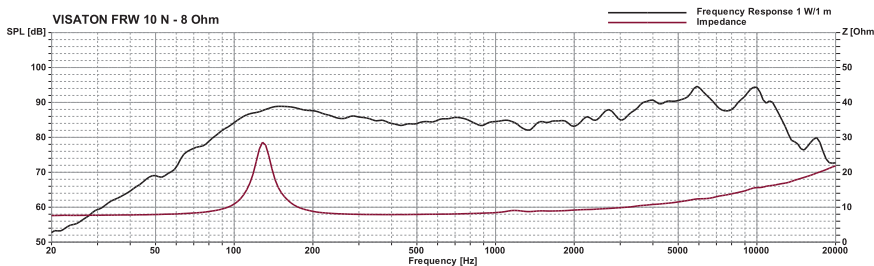
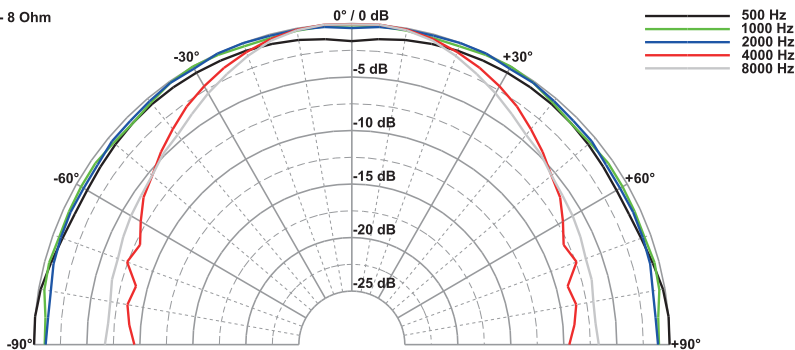
**10 cm (4") full-range speaker** with high efficiency and balanced frequency response. Especially suitable as control speaker for electronic devices. Due to the lower resonance frequency better bass-reproduction.

**FRW 10 N**

Art. No. 2032 – 8 Ω



FRW 10 N - 8 Ohm



## Technische Daten / Technical Data

Nennbelastbarkeit Rated power	10 W
Impedanz Impedance	8 Ω
Übertragungsbereich (-10 dB) Frequency response (-10 dB)	80-17000 Hz
Mittlerer Schalldruckpegel Mean sound pressure level	86 dB (1 W/1 m)
Resonanzfrequenz Resonant frequency	120 Hz
Anschluss Terminal	5,2 x 0,5 mm (+)/5,2 x 0,5 mm (-)
Gewicht netto Net weight	0,16 kg



# 10 cm Breitbandlautsprecher / 4" Fullrange Speakers

## FR 10

Art. No. 2020 – 4 Ω

Art. No. 2021 – 8 Ω



Art. No. 4642 \*)

Art. No. 4670 \*)



Art. No. 4640 \*)

Art. No. 4744 \*)



### Technische Daten / Technical Data

Nennbelastbarkeit Rated power	30 W
Impedanz Impedance	4 Ω / 8 Ω
Übertragungsbereich (-10 dB) Frequency response (-10 dB)	80–20000 Hz
Mittlerer Schalldruckpegel Mean sound pressure level	86 dB (1 W/1 m)
Grenzauslenkung $x_{mech}$ Excursion limit $x_{mech}$	± 4 mm
Resonanzfrequenz Resonant frequency	90 Hz
Obere Polplattenhöhe Height of front pole-plate	3 mm
Schwingspulendurchmesser Voice coil diameter	20 mm Ø
Schallwandöffnung Cut-out diameter	100 mm Ø
Anschluss Terminal	5,2 x 0,5 mm (+)/2,8 x 0,5 mm (-)
Gewicht netto Net weight	0,38 kg

\*) Details und Zeichnungen siehe Seite 380–384 /  
Details and drawings see page 380–384

Weitere Daten Seiten / for further data see pages 385–386

**10 cm (4") Breitbandlautsprecher** mit guten Tieftoneigenschaften, ausgeglichenem Frequenzgang und hohem Wirkungsgrad. Besonders geeignet als Einbaulautsprecher für die Musikwiedergabe sowie zur Bestückung von ELA-Zeilen.

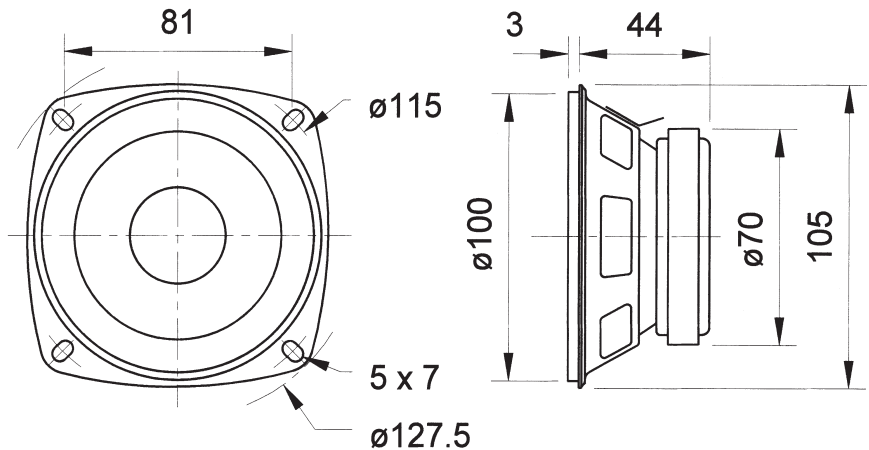
**Zubehör:** Schutzgitter (Art. No. 4642, 4640, 4670, 4744)

**Anwendungsmöglichkeiten:** ELA-Zeilen, Deckenlautsprecher in Schienenfahrzeugen und Bussen, Car-HiFi Einbaulautsprecher, Elektronische Musikinstrumente

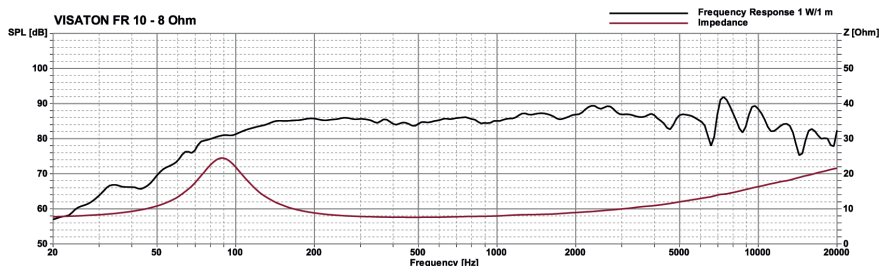
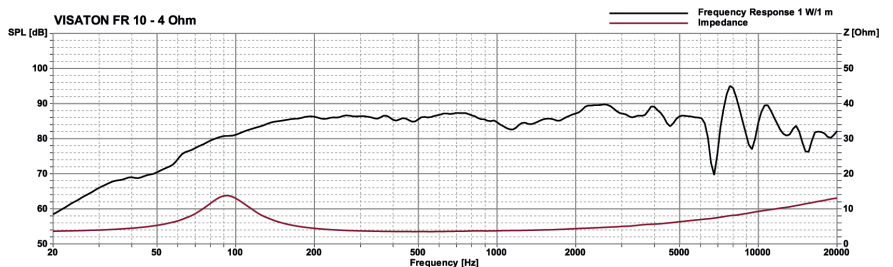
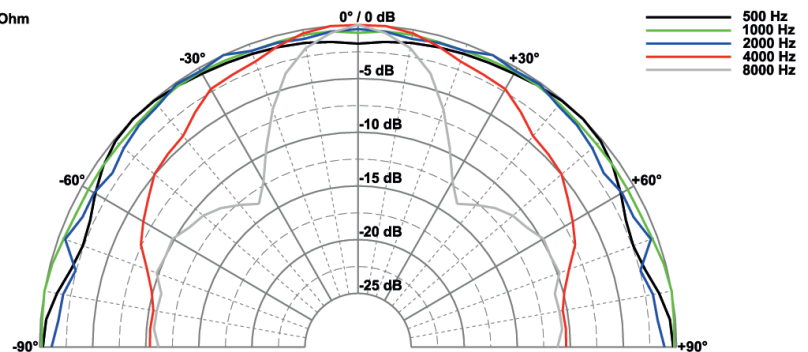
**10 cm (4") fullrange speaker** with good bass reproduction, balanced frequency response and high efficiency. Especially suitable as built-in speaker for music reproduction and as driver for 100 V network column speakers.

**Accessories:** Protective grille (Art. No. 4642, 4640, 4670, 4744)

**Typical applications:** Network column speakers, Ceiling-mounted speakers in railway carriages and busses, Built-in car hi-fi speakers, Electronic musical instruments



FR 10 - 4 Ohm



# 10 cm Breitbandlautsprecher / 4" Fullrange Speakers

**10 cm (4") Breitbandlautsprecher** mit wasserfest beschichteter Membran, Hochtonkegel und Euro-Normkorb. Einfache Montage in Fahrzeugen mit Einbauorten für 10-cm-Lautsprecher.

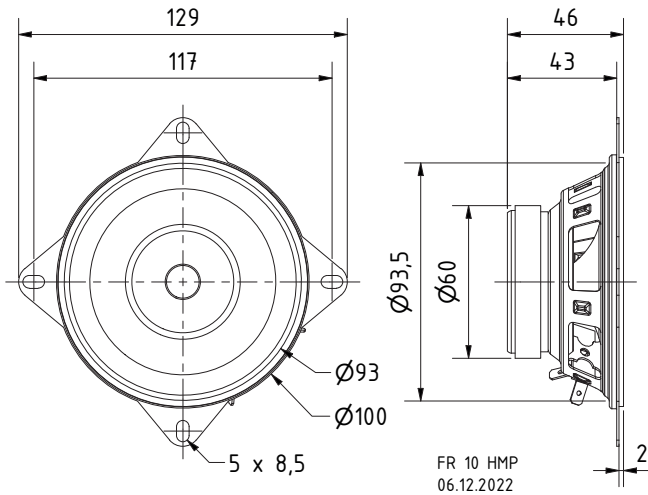
**Zubehör:** Schutzgitter (Art.-No. 4642, 4640, 4744)

**10 cm (4") full-range speaker** with waterproof coated membrane, dual cone and European standard basket. Simple fitting in vehicles with cut-outs for 10 cm speakers.

**Accessories:** Protective grille (Art.-No. 4642, 4640, 4744)

## FR 10 HMP

Art. No. 4880 – 4 Ω



Art. No. 4642 \*)

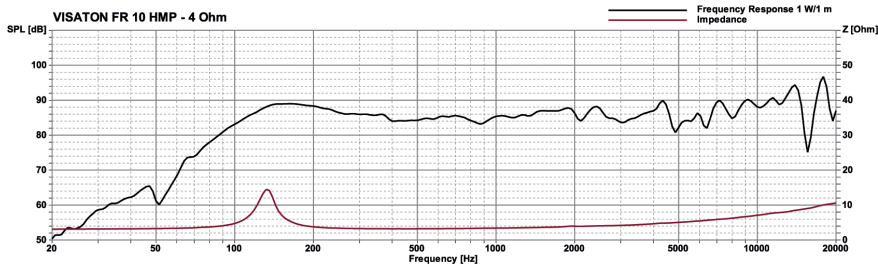
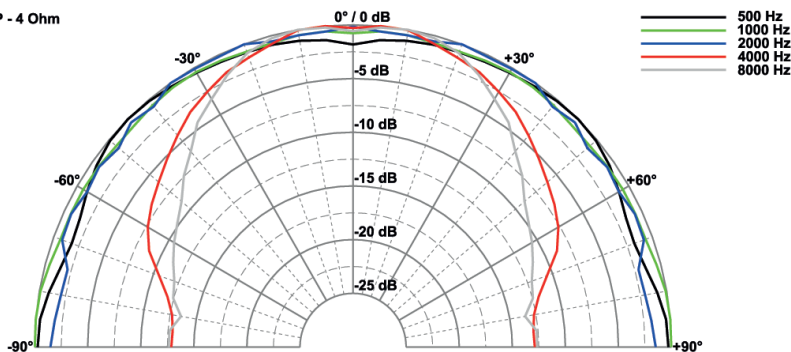


Art. No. 4640 \*)



Art. No. 4744 \*)

FR 10 HMP - 4 Ohm



### Technische Daten / Technical Data

Nennbelastbarkeit Rated power	20 W
Impedanz Impedance	4 Ω
Übertragungsbereich (-10 dB) Frequency response (-10 dB)	90–20000 Hz
Mittlerer Schalldruckpegel Mean sound pressure level	86 dB (1 W/1 m)
Grenzauslenkung $x_{mech}$ Excursion limit $x_{mech}$	± 2 mm
Resonanzfrequenz Resonant frequency	120 Hz
Obere Polplattenhöhe Height of front pole-plate	2 mm
Schwingspulendurchmesser Voice coil diameter	14 mm Ø
Wickelhöhe Height of winding	5 mm
Schallwandöffnung Cut-out diameter	94 mm Ø
Anschluss Terminal	2 x 4,8 x 0,8 mm (+) 2 x 2,8 x 0,8 mm (-)
Gewicht netto Net weight	0,268 kg

\*) Details und Zeichnungen siehe Seite 380–384 /  
Details and drawings see page 380–384

\*\*) IP-Schutzklasse für Frontseite bei Einbau in ein abgedichtetes Gehäuse (ggf. ist eine Verklebung des Lautsprechers und eine Frontabdeckung (Gitter) notwendig)

\*\*) IP protection class for front side when built into a sealed enclosure (gluing of the loudspeaker and a front cover (grille) might be necessary)

# 10 cm Breitbandlautsprecher / 4" Fullrange Speakers

## FR 10 HM

Art. No. 4898 – 4 Ω

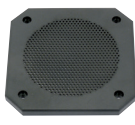
Art. No. 4899 – 8 Ω



Art. No. 4642 \*)



Art. No. 4640 \*)



Art. No. 4744 \*)



### Technische Daten / Technical Data

Nennbelastbarkeit	20 W
Rated power	20 W
Impedanz	4Ω / 8Ω
Impedance	4Ω / 8Ω
Übertragungsbereich (-10 dB)	95-22000 Hz
Frequency response (-10 dB)	95-22000 Hz
Mittlerer Schalldruckpegel	86 dB (1 W/1 m)
Mean sound pressure level	86 dB (1 W/1 m)
Grenzauslenkung $x_{mech}$	± 2 mm
Excursion limit $x_{mech}$	± 2 mm
Resonanzfrequenz	120 Hz
Resonant frequency	120 Hz
Obere Polplattenhöhe	2 mm
Height of front pole-plate	2 mm
Schwingspulendurchmesser	14 mm Ø
Voice coil diameter	14 mm Ø
Wickelhöhe	5 mm
Height of winding	5 mm
Schallwandöffnung	94 mm Ø
Cut-out diameter	94 mm Ø
Anschlüsse	2 x 4,8 x 0,8 mm (+)
Terminal	2 x 2,8 x 0,8 mm (-)
Gewicht netto	0,34 kg
Net weight	0,34 kg

\*) Details und Zeichnungen siehe Seite 380-384 /  
Details and drawings see page 380-384

Weitere Daten Seiten / for further data see pages 385-386

10 cm (4") Breitbandlautsprecher mit Hochtוןkegel und Euro-Normkorb. Einfache Montage in Fahrzeugen mit Einbauorten für 10-cm-Lautsprecher.

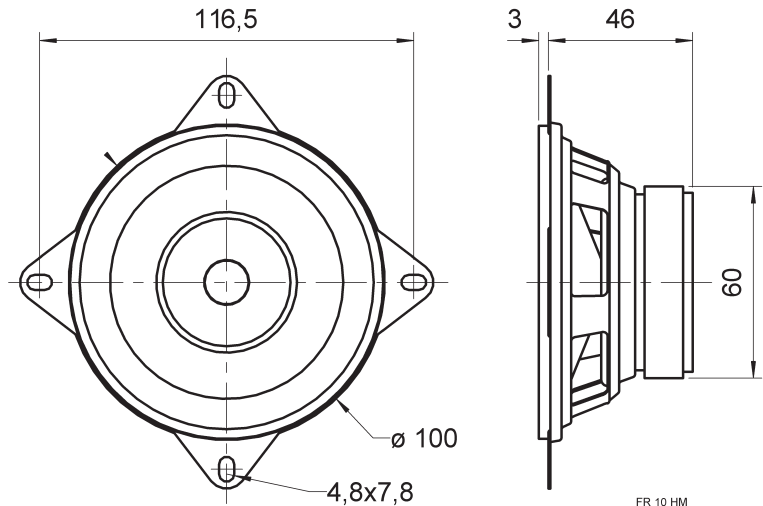
Anwendungsmöglichkeiten: Fahrzeuge, Reisemobile

Zubehör: Schutzgitter (Art. No. 4642, 4640, 4744)

10 cm (4") fullrange speaker with tweeter cone and European standard basket. Simple fitting in vehicles with cut-outs for 10 cm speakers.

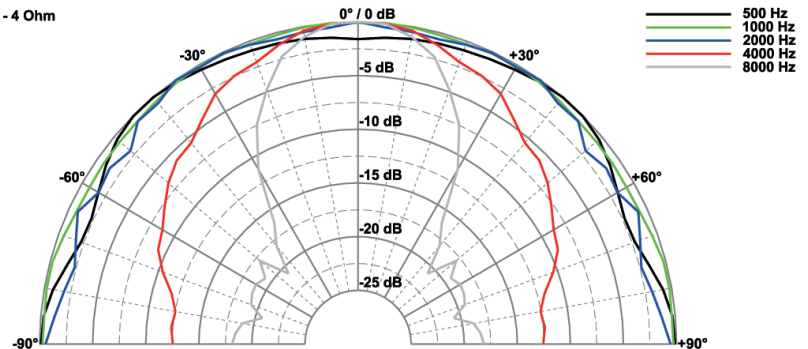
Typical applications: Vehicles, mobile homes

Accessories: Protective grille (Art. No. 4642, 4640, 4744)

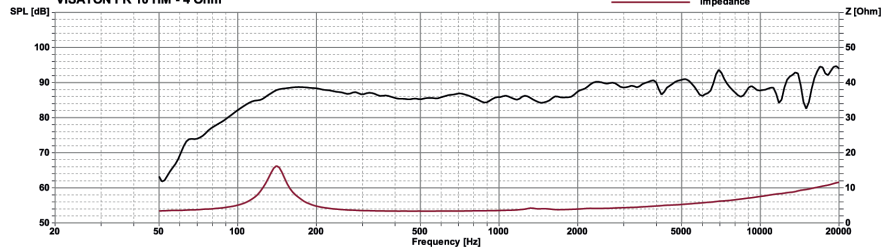


FR 10 HM  
08.01.02

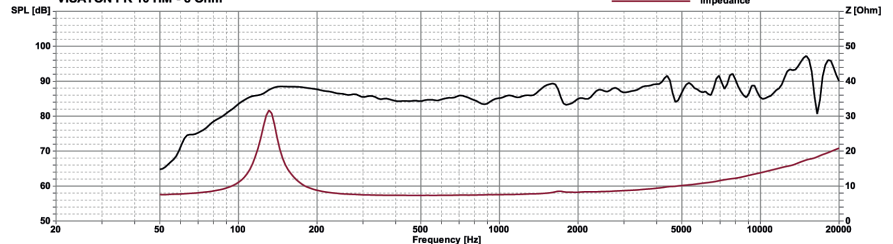
FR 10 HM - 4 Ohm



VISATON FR 10 HM - 4 Ohm



VISATON FR 10 HM - 8 Ohm





# 10 cm Breitbandlautsprecher / 4" Fullrange Speakers

**10 cm (4") Breitbandlautsprecher** mit zwei Befestigungslaschen und geringer Einbautiefe. Hoher Schalldruck und gute Hochton-Wiedergabe. Einfache Montage in Fahrzeugen mit Einbauorten für 10-cm-Lautsprecher.

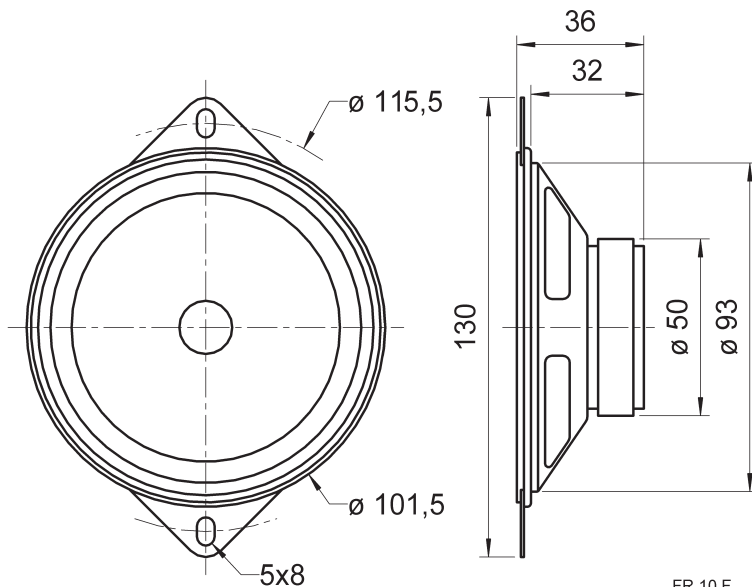
**Zubehör:** Schutzgitter (Art. No. 4640, 4642, 4744)

**10 cm (4") full-range loudspeaker** with two fixing lugs and shallow design. High degree of sound pressure and good high-range reproduction. Easy to fit in vehicles with 10 cm loud-speaker mounts.

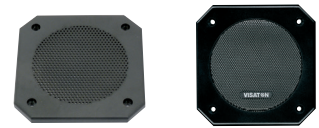
**Accessories:** Protective grille (Art. No. 4640, 4642, 4744)

**FR 10 F**

**Art. No. 4622 – 4 Ω**



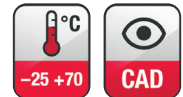
FR 10 F  
26.03.03



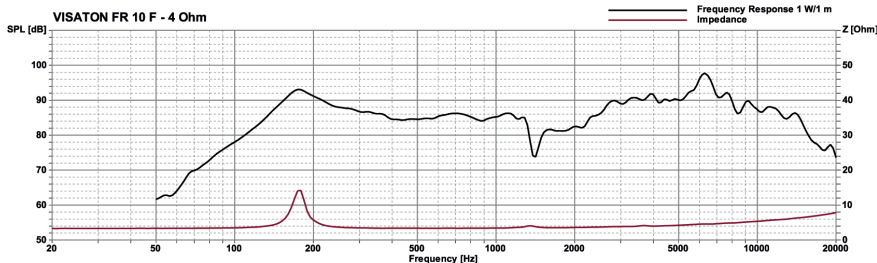
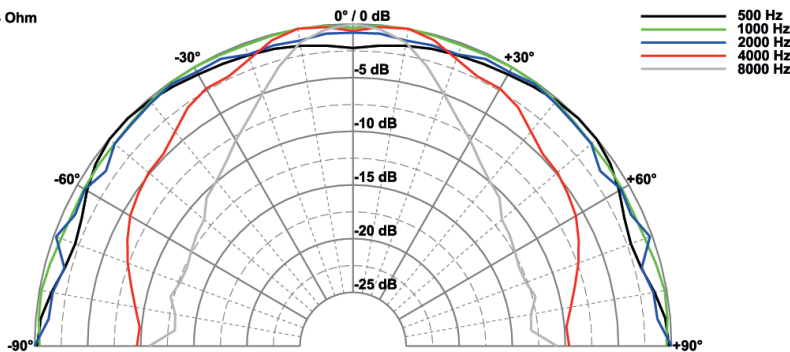
Art. No. 4744 \*) Art. No. 4642 \*)



Art. No. 4640 \*)



FR 10 F - 4 Ohm



## Technische Daten / Technical Data

Nennbelastbarkeit Rated power	20 W
Impedanz Impedance	4 Ω
Übertragungsbereich (-10 dB) Frequency response (-10 dB)	100–22000 Hz
Mittlerer Schalldruckpegel Mean sound pressure level	86 dB (1 W/1 m)
Grenzauslenkung $x_{mech}$ Excursion limit $x_{mech}$	± 4 mm
Resonanzfrequenz Resonant frequency	150 Hz
Obere Polplattenhöhe Height of front pole-plate	3 mm
Schwingspulendurchmesser Voice coil diameter	14 mm Ø
Wickelhöhe Height of winding	2,5 mm
Schallwandöffnung Cut-out diameter	94 mm Ø
Anschluss Terminal	4,8 x 0,8 mm (+)/2,8 x 0,8 mm (-)
Gewicht netto Net weight	0,2 kg

\*) Details und Zeichnungen siehe Seite 380–384 /  
Details and drawings see page 380–384

# 10 cm Koaxiallautsprecher / 4" Coaxial Speakers

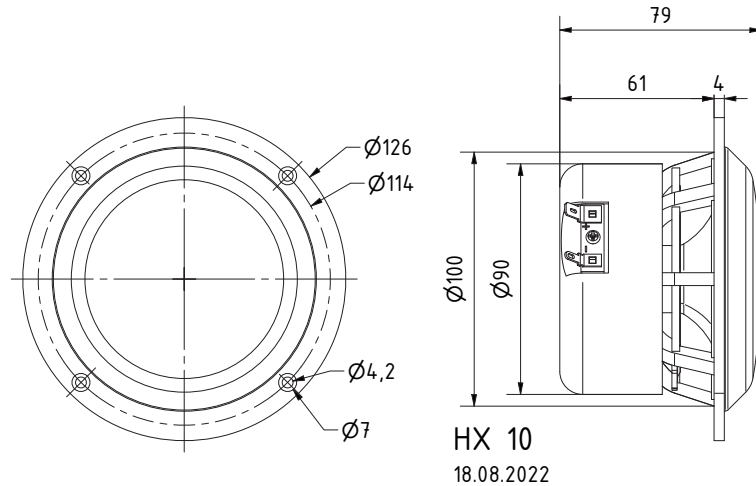
## HX 10

Art. No. 4560 – 4 Ω



**10 cm (4") High-End-2-Wege-Koaxiallautsprecher** mit sehr breitem Übertragungsbereich und besonders ausgeglichenem Frequenzgang. Die wichtigsten Kenndaten des HX 10: äußerst leichte und stabile Aluminiummembran; hochwertiger Hochtöner; integriertes Gitter; Neodymantrieb; platzsparend auf der Rückseite unter einer Kunststoffkappe angebrachte Frequenzweiche; 25-mm-Schwingspule für hohe Belastbarkeit.

**10 cm (4") high-end coaxial loudspeaker** with very wide frequency range and particularly balanced frequency response. The most important features of the HX 10 are: extremely light-weight and solid aluminium cone; high quality tweeter; integrated grille; neodymium magnet; crossover network mounted under a plastic cap on the rear side to save space; 25 mm voice-coil for high power handling.



HX 10  
18.08.2022

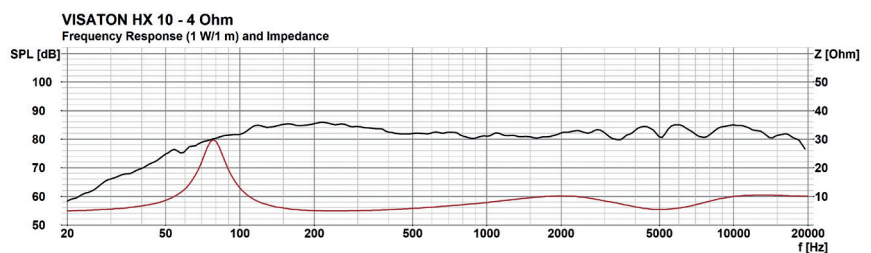
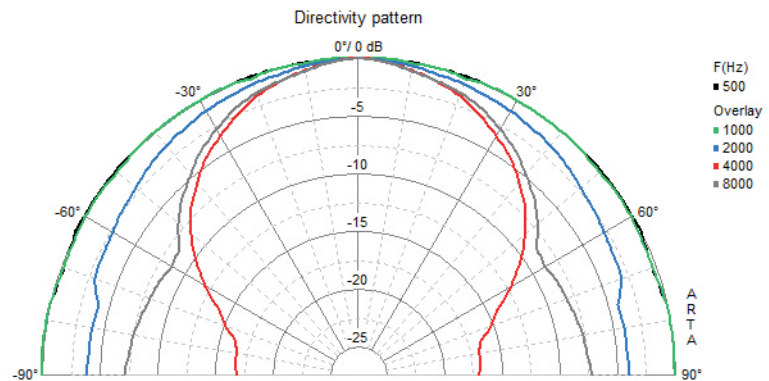


### Technische Daten / Technical Data

Nennbelastbarkeit Rated power	40 W
Impedanz Impedance	4 Ω
Übertragungsbereich (-10 dB) Frequency response (-10 dB)	50–22000 Hz
Mittlerer Schalldruckpegel Mean sound pressure level	81 dB (1 W/1 m)
Grenzauslenkung $x_{mech}$ Excursion limit $x_{mech}$	± 1,5 mm
Resonanzfrequenz Resonant frequency	80 Hz
Obere Polplattenhöhe Height of front pole-plate	4 mm
Schwingspulendurchmesser Voice coil diameter	25 mm Ø / 20 mm Ø
Schallwandöffnung Cut-out diameter	101 mm Ø
Anschluss Terminal	5,2 x 0,8 mm (+) / 3,0 x 0,8 mm (-)
Gewicht netto Net weight	0,52 kg

\*) Details und Zeichnungen siehe Seite 380–384 /  
Details and drawings see page 380–384

Weitere Daten Seiten / for further data see pages 385–386



# 10 cm Koaxiallautsprecher / 4" Coaxial Speakers

**10 cm (4") 2-Wege-Koaxiallautsprecher** mit Euro-Normkorb. Integrierte Frequenzweiche (Kondensator) für den Hochtöner. Einfache Montage in Fahrzeugen mit Einbauorten für 10-cm-Lautsprecher. Wasserfeste Polypropylenmembran.

**Anwendungsmöglichkeiten:** Fahrzeuge, Reisemobile

**Zubehör:** Schutzgitter (Art. No. 4642, 4640, 4670, 4744).

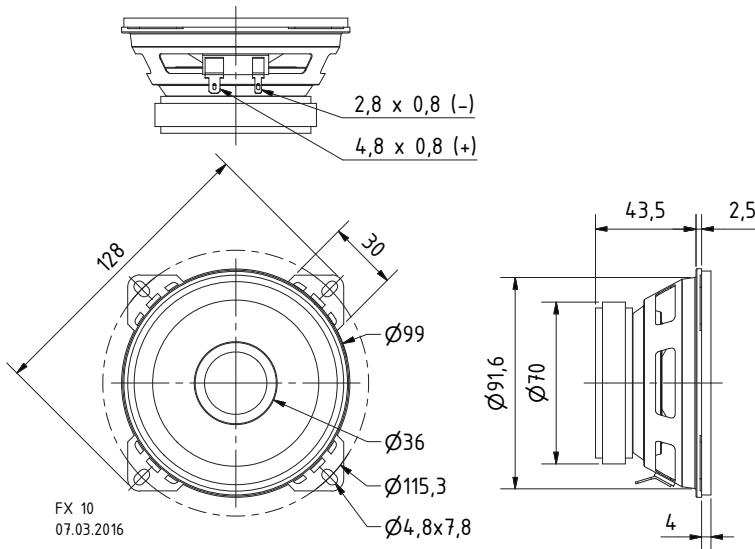
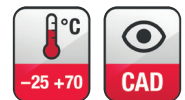
**10 cm (4") 2-way coaxial loudspeaker with standard basket.** Integrated crossover (capacitor) for the tweeter. Straightforward installation in vehicles with cutouts for 10 cm speakers. Waterproof PP-cone.

**Typical applications:** Vehicles, Mobile homes

**Accessories:** Protective grille (Art.-No. 4642, 4640, 4670, 4744).

**FX 10**

**Art. No. 4692 – 4 Ω**

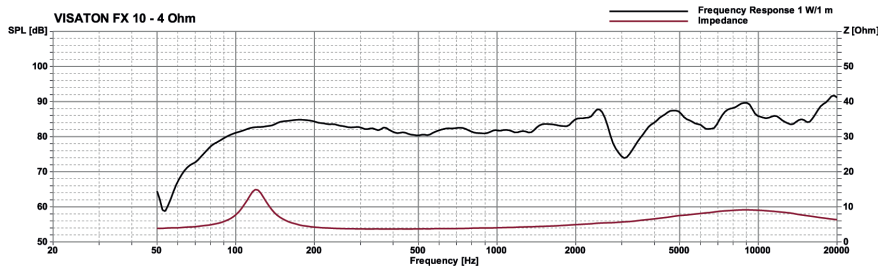
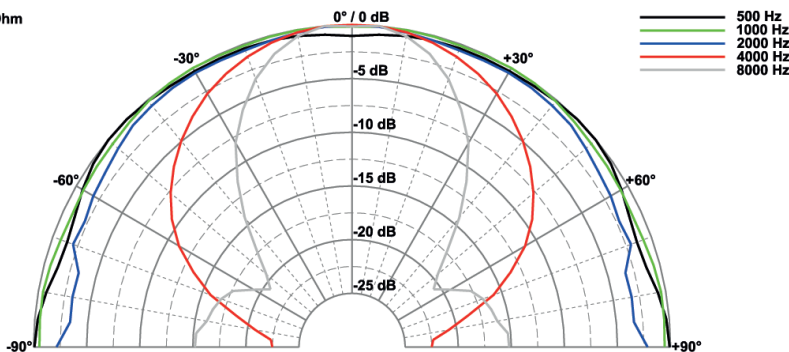


Art. No. 4640 \*) Art. No. 4670 \*)



Art. No. 4744 \*) Art. No. 4642 \*)

FX 10 - 4 Ohm



## Technische Daten / Technical Data

Nennbelastbarkeit	40 W
Rated power	40 W
Impedanz	4 Ω
Impedance	4 Ω
Übertragungsbereich (-10 dB)	70–22000 Hz
Frequency response (-10 dB)	70–22000 Hz
Mittlerer Schalldruckpegel	84 dB (1 W/1 m)
Mean sound pressure level	84 dB (1 W/1 m)
Grenzauslenkung $x_{mech}$	± 2 mm
Excursion limit $x_{mech}$	± 2 mm
Resonanzfrequenz	110 Hz
Resonant frequency	110 Hz
Obere Polplattenhöhe	3 mm
Height of front pole-plate	3 mm
Schwingspulendurchmesser	25 mm Ø / 14 mm Ø
Voice coil diameter	25 mm Ø / 14 mm Ø
Wickelhöhe	6 mm
Height of winding	6 mm
Schallwandöffnung	93 mm Ø
Cut-out diameter	93 mm Ø
Anschluss	4,8 x 0,8 mm (+) / 2,8 x 0,8 mm (-)
Terminal	4,8 x 0,8 mm (+) / 2,8 x 0,8 mm (-)
Gewicht netto	0,4 kg
Net weight	0,4 kg

\*) Details und Zeichnungen siehe Seite 380–384 /  
Details and drawings see page 380–384



# 10 cm Koaxiallautsprecher / 4" Coaxial Speakers

## DX 10

Art. No. 4610 – 4 Ω



### Technische Daten / Technical Data

Nennbelastbarkeit	50 W
Rated power	50 W
Impedanz	4 Ω
Impedance	4 Ω
Übertragungsbereich (-10 dB)	80–20000 Hz
Frequency response (-10 dB)	80–20000 Hz
Mittlerer Schalldruckpegel	88 dB (1 W/1 m)
Mean sound pressure level	88 dB (1 W/1 m)
Grenzauslenkung $x_{mech}$	± 3 mm
Excursion limit $x_{mech}$	± 3 mm
Resonanzfrequenz	110 Hz
Resonant frequency	110 Hz
Obere Polplattenhöhe	4 mm
Height of front pole-plate	4 mm
Schwingspulendurchmesser	25 mm Ø / 14 mm Ø
Voice coil diameter	25 mm Ø / 14 mm Ø
Wickelhöhe	6 mm
Height of winding	6 mm
Schallwandöffnung	91 mm Ø
Cut-out diameter	91 mm Ø
Anschluss	
Terminal	4,8 x 0,8 mm (+) / 2,8 x 0,8 mm (-)
Gewicht netto	0,64 kg
Net weight	0,64 kg

**10 cm (4") 2-Wege-Koaxiallautsprecher** mit Polypropylenmembran und Polycarbonat-Hochtöner. Integrierte Frequenzweiche (Kondensator) für den Hochtöner. Ausgewogener Klang. Unproblematische Montage in Fahrzeugen mit 10-cm-Einbauöffnungen. Mit Montagering und Gitter Einbau auf Türverkleidungen und Heckablagen möglich. Paarweise verpackt.

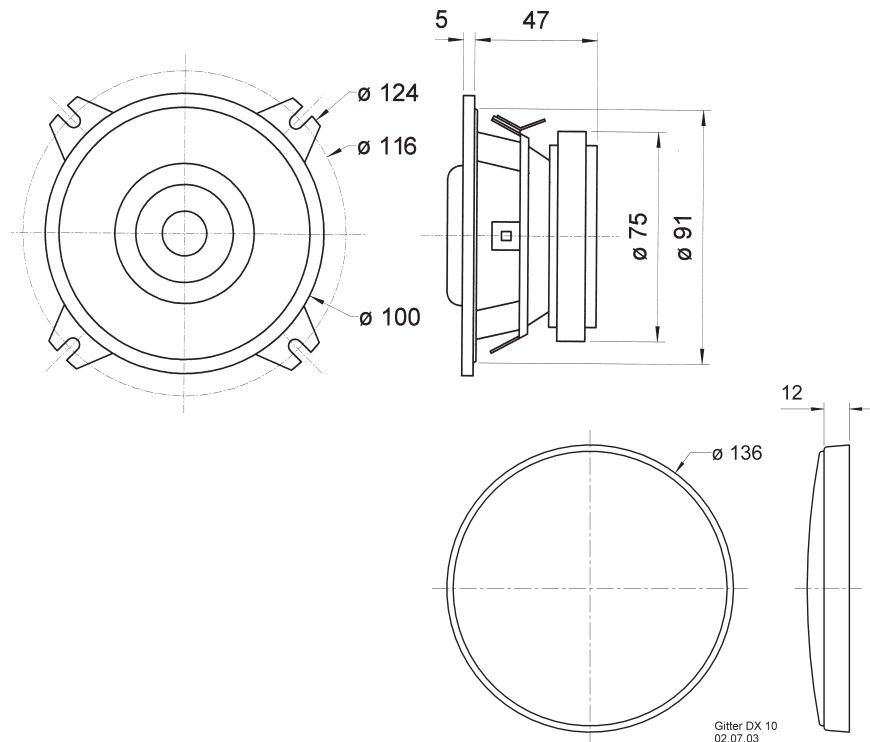
**Anwendungsmöglichkeiten:** Fahrzeuge, Reisemobile

**Zubehör:** Inklusive Montagematerial und Gitter.

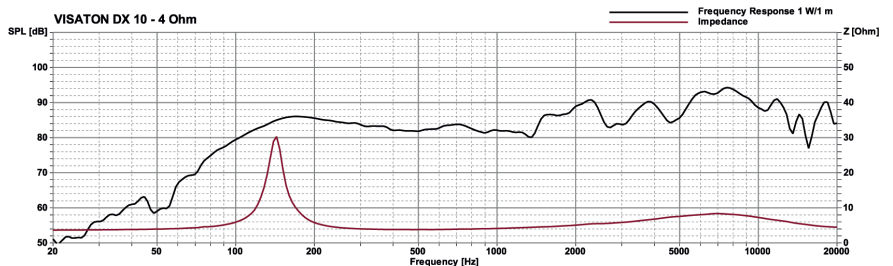
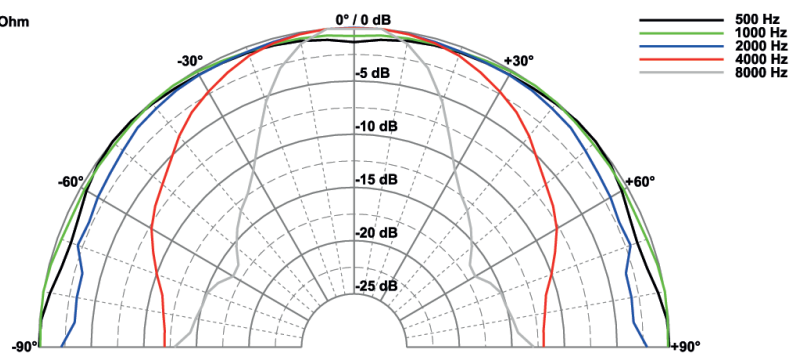
**10 cm (4") 2-way coaxial loudspeakers** with 10 cm polypropylene cone and polycarbonate dome tweeter. Integrated crossover (capacitor) for the tweeter. Very balanced sound. Straightforward installation in vehicles with 10 cm cutouts. Door and rear tray installation possible using mounting ring and grille. Packed in pairs.

**Typical applications:** Vehicles, Mobile homes

**Accessories:** Mounting accessories and grilles are included.



DX 10 - 4 Ohm



# 10 cm Koaxiallautsprecher / 4" Coaxial Speakers

**10 cm (4") 2-Wege-Koaxiallautsprecher** mit Euro-Normkorb und Piezo-Hochtöner. Einfache Montage in Fahrzeugen mit Einbauorten für 10-cm-Lautsprecher. Wasserfeste Polypropylenmembran.

**Anwendungsmöglichkeiten:** Fahrzeuge, Reisemobile

**Zubehör:** Schutzgitter (Art. Nr. 4640, 4642, 4670)

**10 cm (4") 2-way coaxial loudspeaker** with standard basket and piezoelectric tweeter. Straight-forward installation in vehicles with cut-outs for 10 cm speakers. Waterproof PP-cone.

**Typical applications:** Vehicles, Mobile homes

**Accessories:** Protective grille (Art. Nr. 4640, 4642, 4670)

**PX 10**

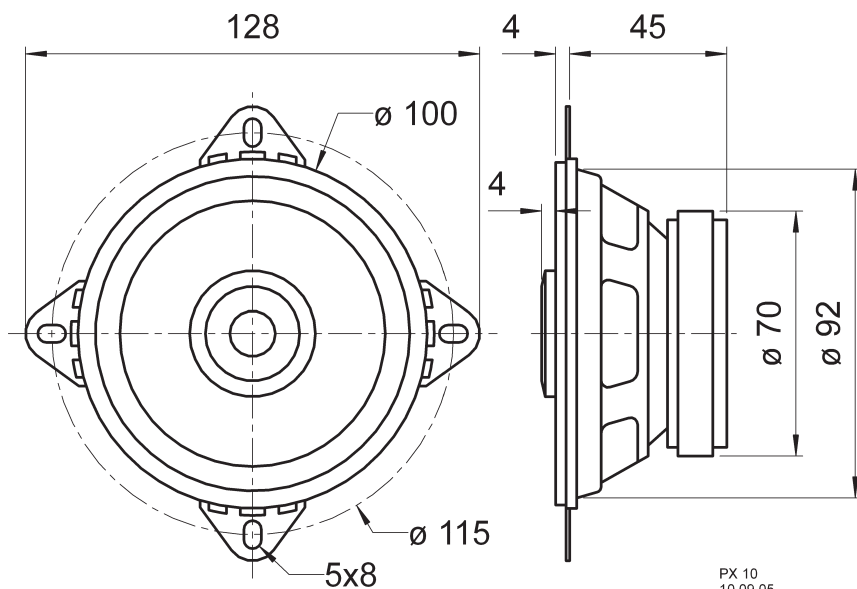
**Art. No. 4600 – 4 Ω**



Art. No. 4640 \*) Art. No. 4642 \*)

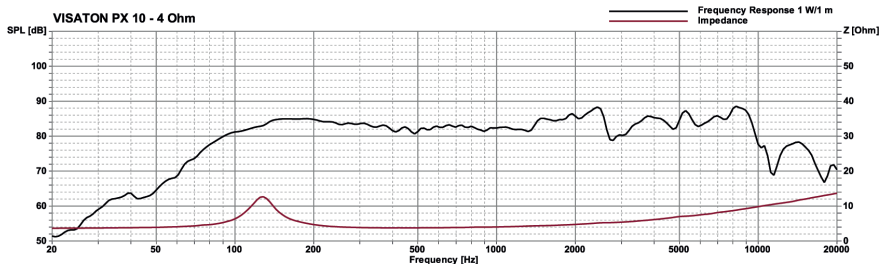
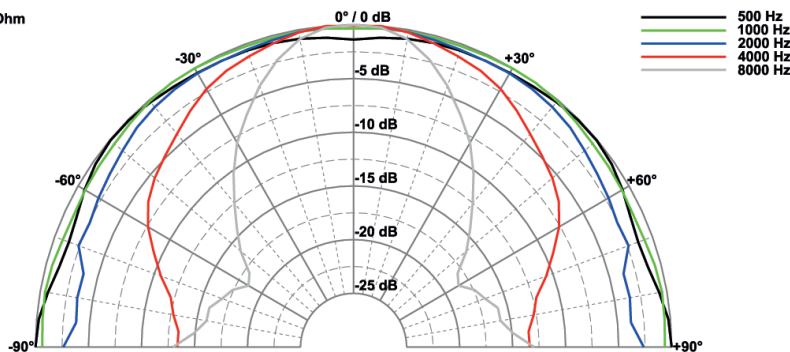


Art. No. 4670 \*)



PX 10  
10.09.05

PX 10 - 4 Ohm



## Technische Daten / Technical Data

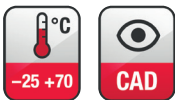
Nennbelastbarkeit <i>Rated power</i>	20 W
Impedanz <i>Impedance</i>	4 Ω
Übertragungsbereich (-10 dB) <i>Frequency response (-10 dB)</i>	70–18000 Hz
Mittlerer Schalldruckpegel <i>Mean sound pressure level</i>	83 dB (1 W/1 m)
Grenzauslenkung $x_{mech}$ <i>Excursion limit <math>x_{mech}</math></i>	± 2 mm
Resonanzfrequenz <i>Resonant frequency</i>	110 Hz
Obere Polplattenhöhe <i>Height of front pole-plate</i>	3 mm
Schwingspulendurchmesser <i>Voice coil diameter</i>	20 mm Ø
Wickelhöhe <i>Height of winding</i>	5,2 mm
Schallwandöffnung <i>Cut-out diameter</i>	93 mm Ø
Anschluss <i>Terminal</i>	4,8 x 0,8 mm (+)/2,8 x 0,8 mm (-)
Gewicht netto <i>Net weight</i>	0,385 kg

\*) Details und Zeichnungen siehe Seite 380–384 /  
Details and drawings see page 380–384

# 10 cm Koaxiallautsprecher / 4" Coaxial Speakers

## PX 10 HF

Art. No. 4602 – 4 Ω



### Technische Daten / Technical Data

Nennbelastbarkeit Rated power	20 W
Impedanz Impedance	4 Ω
Abstrahlwinkel (-6 dB) Opening Angle (-6 dB)	93° / 4000 Hz
Übertragungsbereich (-10 dB) Frequency response (-10 dB)	70–13000 Hz
Mittlerer Schalldruckpegel Mean sound pressure level	85 dB (1 W/1 m)
Resonanzfrequenz Resonant frequency	136 Hz
Obere Polplattenhöhe Height of front pole-plate	3 mm
Schwingspulendurchmesser Voice coil diameter	20 mm Ø
Wickelhöhe Height of winding	5,2 mm
Schallwandöffnung Cut-out diameter	92 mm
Anschluss Terminal	4,8 x 0,8 mm (+) / 2,8 x 0,8 mm (-)
Gewicht netto Net weight	0,385 kg

\*) Details und Zeichnungen siehe Seite 380–384 /  
Details and drawings see page 380–384

**10 cm (4") 2-Wege-Koaxiallautsprecher** mit Euro-Normkorb und Piezo-Hochtöner. Einfache Montage in Fahrzeugen mit Einbauorten für 10-cm-Lautsprecher. Wasserfeste Polypropylenmembran. Versenkter Einbau des Hochtöners, so dass der Lautsprecher auch hinter flachen Gittern oder Abdeckungen montiert werden kann.

#### Anwendungsmöglichkeiten:

- Car Hifi
- Fahrzeuge
- Reisemobile

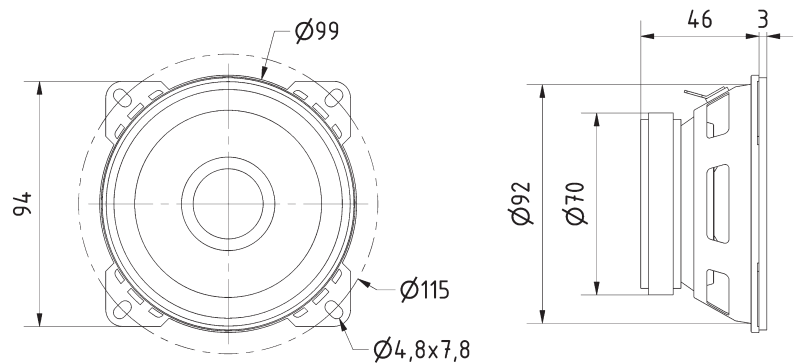
**Zubehör:** Schutzgitter (Art. No. 4640, 4642, 4670)

**10 cm (4") 2-way coaxial loudspeaker** with standard basket and piezoelectric tweeter. Straightforward installation in vehicles with cutouts for 10 cm speakers. Waterproof PP-cone. Sunk installation of the tweeter, the speaker can be mounted behind flat grilles or flat covers therefore.

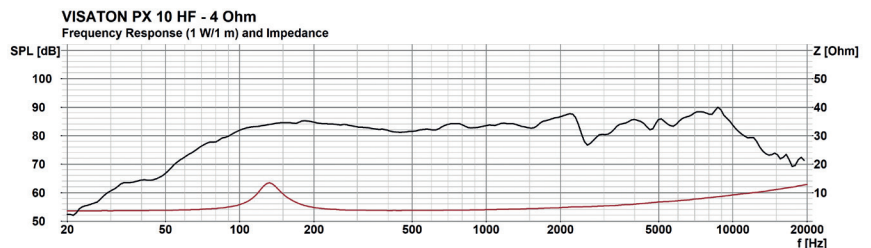
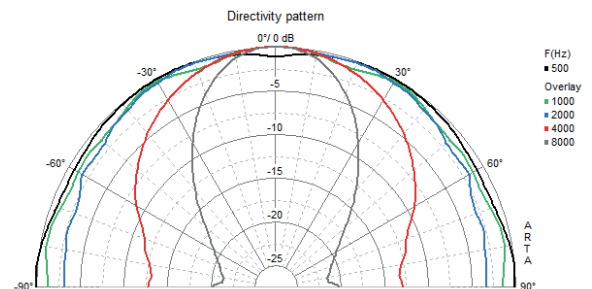
#### Typical applications:

- Car Hifi
- Vehicles
- Mobile homes

**Accessories:** Protective grilles (Art. No. 4640, 4642, 4670)



PX 10 HF  
10.12.18



Art. No. 4642 \*)



Art. No. 4670 \*)



Art. No. 4640 \*)



# 8,5 cm Breitbandlautsprecher / 3.4" Fullrange Speakers

8,5 cm (3,4") Breitbandlautsprecher mit Kunststoffmembran und Gummisicke. Geringes Gewicht aufgrund des Neodymmagneten. Sehr hoher Wirkungsgrad und besonders ausgeglichener Frequenzgang.

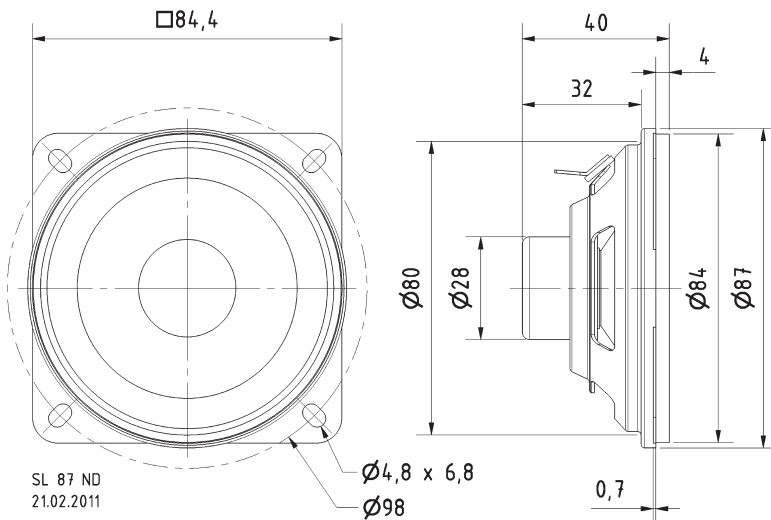
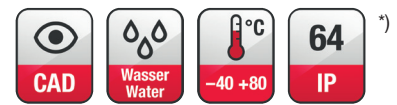
**Anwendungsmöglichkeiten:** Schallzeilen, kleine HiFi-Boxen

8.5 cm (3.4") full-range speaker with plastic cone and rubber surround. Low weight due to neodymium magnet. Very high efficiency and well-balanced frequency response.

**Typical applications:** Column speakers, Small hifi systems

## SL 87 ND

Art. No. 2086 – 8 Ω

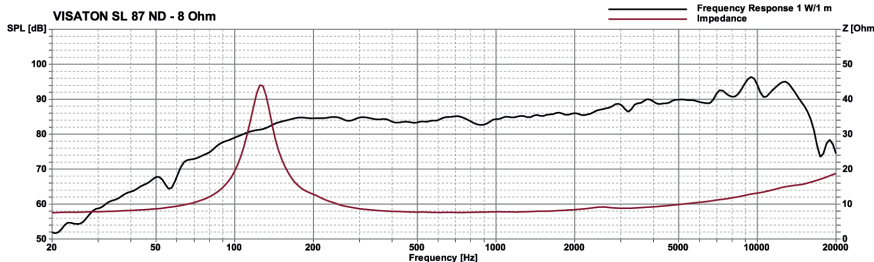
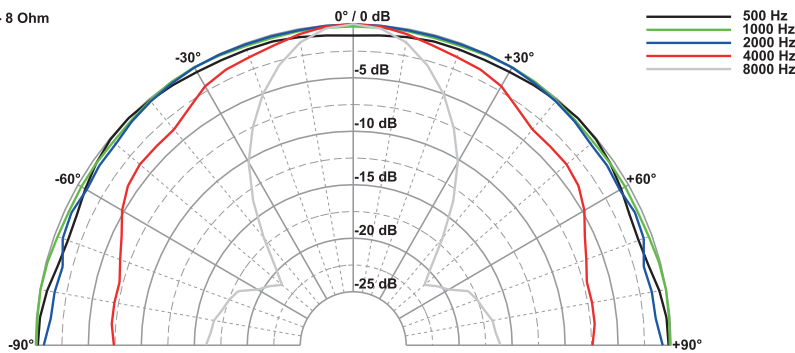


SL 87 ND  
21.02.2011

### Technische Daten / Technical Data

Nennbelastbarkeit Rated power	10 W
Impedanz Impedance	8 Ω
Übertragungsbereich (-10 dB) Frequency response (-10 dB)	88-20000 Hz
Mittlerer Schalldruckpegel Mean sound pressure level	88 dB (1 W/1 m)
Grenzauslenkung $x_{mech}$ Excursion limit $x_{mech}$	± 4,3 mm
Resonanzfrequenz Resonant frequency	120 Hz
Obere Polplattenhöhe Height of front pole-plate	3 mm
Schwingspulendurchmesser Voice coil diameter	20 mm Ø
Wickelhöhe Height of winding	5,8 mm
Schallwandöffnung Cut-out diameter	80 mm Ø
Anschluss Terminal	4,8 x 0,8 mm (+)/2,8 x 0,8 mm (-)
Gewicht netto Net weight	0,11 kg

SL 87 ND - 8 Ohm



\*\*) IP-Schutzklasse für Frontseite bei Einbau in ein abgedichtetes Gehäuse (ggf. ist eine Verklebung des Lautsprechers und eine Frontabdeckung (Gitter) notwendig)  
\*\*) IP protection class for front side when built into a sealed enclosure (gluing of the loudspeaker and a front cover (grille) might be necessary)

Weitere Daten Seiten / for further data see pages 385-386

# 8,5 cm Breitbandlautsprecher / 3.4" Fullrange Speakers

## SL 87 FE

Art. No. 2091 – 8 Ω



### Technische Daten / Technical Data

Nennbelastbarkeit Rated power	10 W
Impedanz Impedance	8 Ω
Übertragungsbereich (-10 dB) Frequency response (-10 dB)	75–18000 Hz
Mittlerer Schalldruckpegel Mean sound pressure level	87 dB (1 W/1 m)
Resonanzfrequenz Resonant frequency	120 Hz
Obere Polplattenhöhe Height of front pole-plate	2,5 mm
Schwingspulendurchmesser Voice coil diameter	20 mm Ø
Wickelhöhe Height of winding	6 mm
Schallwandöffnung Cut-out diameter	80 mm Ø
Anschluss Terminal	4,8 x 0,8 mm (+)/2,8 x 0,8 mm (-)
Gewicht netto Net weight	0,486 kg

\*) IP-Schutzklasse für Frontseite bei Einbau in ein abgedichtetes Gehäuse (ggf. ist eine Verklebung des Lautsprechers und eine Frontabdeckung (Gitter) notwendig)

\*) IP protection class for front side when built into a sealed enclosure (gluing of the loudspeaker and a front cover (grille) might be necessary)

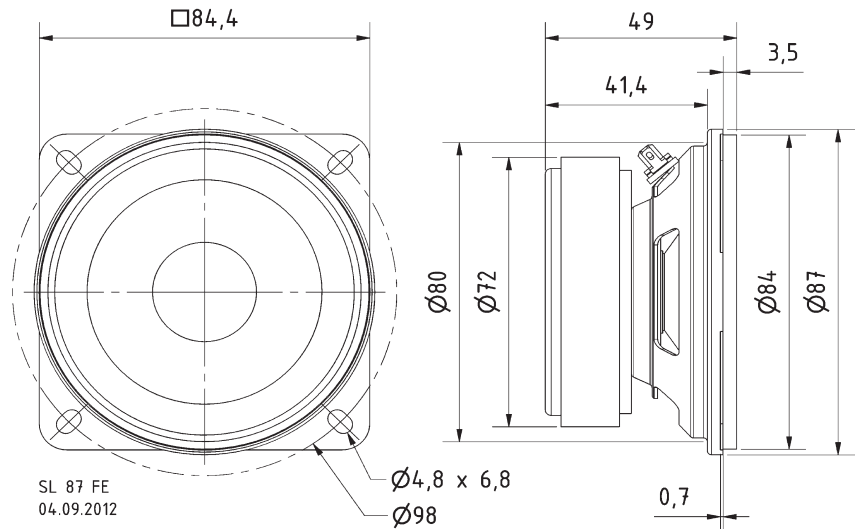
Weitere Daten Seiten / for further data see pages 385–386

**8,5 cm (3,4") Breitbandlautsprecher** mit Kunststoffmembran und Gummisicke. Sehr hoher Wirkungsgrad durch großen Ferritmagneten. Besonders ausgeglichener Frequenzgang.

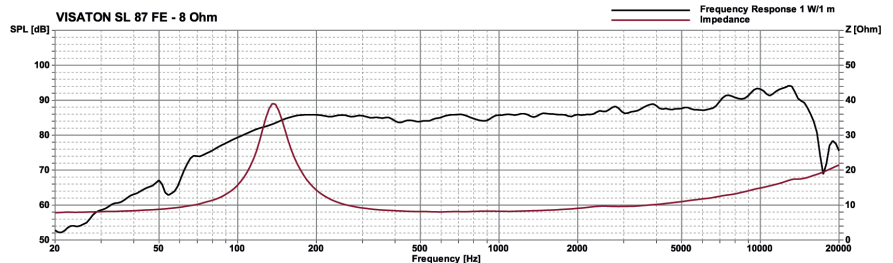
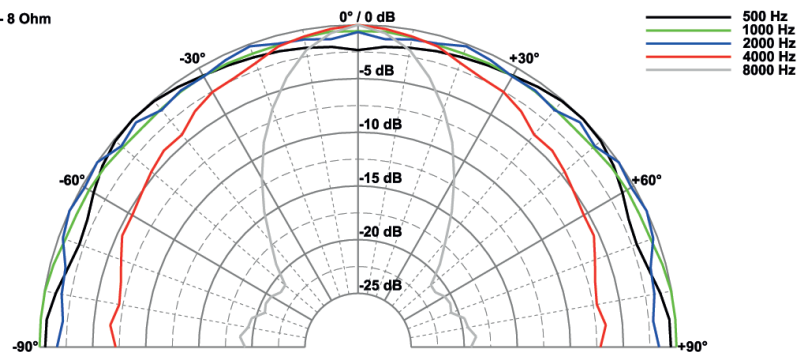
**Anwendungsmöglichkeiten:** Schallzeilen, kleine HiFi-Boxen.

**8.5 cm (3.4") full-range speaker** with plastic cone and rubber surround. Very high efficiency due to large ferrite magnet. Well-balanced frequency response.

**Typical applications:** Column speakers, small hifi systems.



SL 87 FE - 8 Ohm



# 8,5 cm Breitbandlautsprecher / 3.4" Fullrange Speakers

**8,7 cm (3,4") Breitbandlautsprecher** mit ausgeglichenem Frequenzgang und gutem Kenschalldruck. Einsetzbar zur Sprach- und Musikwiedergabe, z.B. in elektronischen Geräten und Fahrzeugen.

**Anwendungsmöglichkeiten:** Kontroll-Lautsprecher für elektronische Geräte, Fahrzeuge, elektron. Musikinstrumente.

**Zubehör:** Schutzgitter FR 87 (Art. No. 4639).

**8.7 cm (3.4") fullrange speaker** with balanced frequency response and high efficiency. For speech and music reproduction in electronic devices and vehicles.

**Typical applications:** Control speaker for electronic devices, Vehicles, Electronic musical instruments.

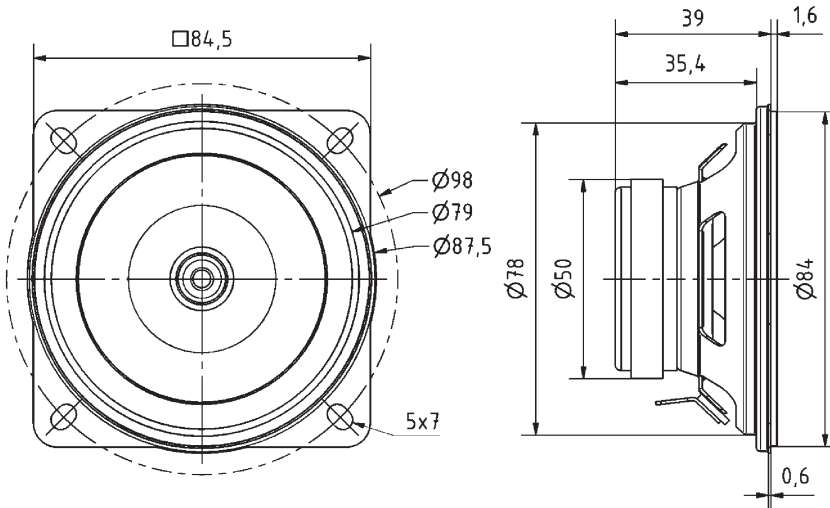
**Accessories:** Grille FR 87 (Art. No. 4639).

**FR 87**

**Art. No. 4630 – 4 Ω**



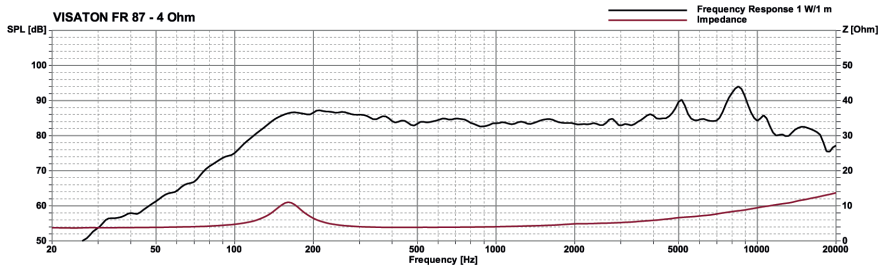
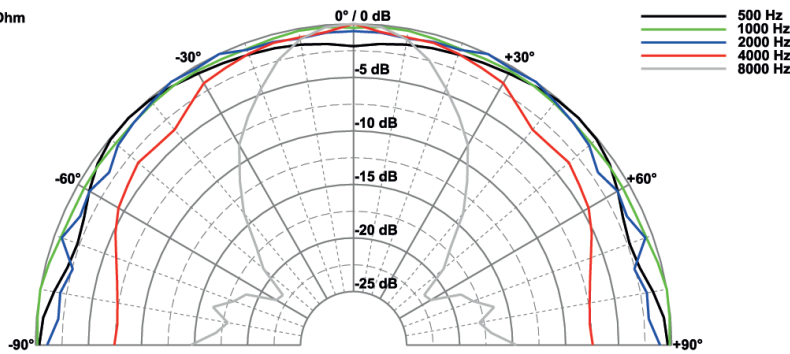
Art. No. 4639 \*)



**FR 87 - 4 Ohm**

26.06.2017

FR 87 - 4 Ohm



## Technische Daten / Technical Data

Nennbelastbarkeit Rated power	15 W
Impedanz Impedance	4 Ω
Übertragungsbereich (-10 dB) Frequency response (-10 dB)	100-20000 Hz
Mittlerer Schalldruckpegel Mean sound pressure level	85 dB (1 W/1 m)
Grenzauslenkung $x_{mech}$ Excursion limit $x_{mech}$	± 2 mm
Resonanzfrequenz Resonant frequency	137 Hz
Obere Polplattenhöhe Height of front pole-plate	3 mm
Schwingspulendurchmesser Voice coil diameter	15 mm Ø
Wickelhöhe Height of winding	4,3 mm
Schallwandöffnung Cut-out diameter	80 mm Ø
Anschluss Terminal	4,8 x 0,8 mm (+)/2,8 x 0,8 mm (-)
Gewicht netto Net weight	0,21 kg

\*) Details und Zeichnungen siehe Seite 380-384 /  
Details and drawings see page 380-384

Weitere Daten Seiten / for further data see pages 385-386



# 8 cm Breitbandlautsprecher / 3.3" Fullrange Speakers

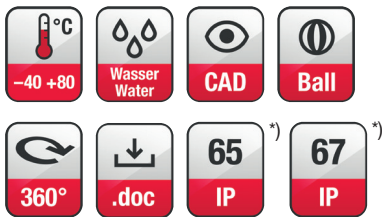
## FR 8 WP

Art. No. 2128 – 4 Ω weiß/white

Art. No. 2129 – 8 Ω weiß/white



Art. No. 2127



### Technische Daten / Technical Data

Nennbelastbarkeit	15 W
Rated power	15 W
Impedanz	4 Ω / 8 Ω
Impedance	4 Ω / 8 Ω
Übertragungsbereich (-10 dB)	100–20000 Hz
Frequency response (-10 dB)	100–20000 Hz
Mittlerer Schalldruckpegel	84 dB (1 W/1 m)
Mean sound pressure level	84 dB (1 W/1 m)
Grenzauslenkung $x_{mech}$	± 3 mm
Excursion limit $x_{mech}$	± 3 mm
Resonanzfrequenz	158 Hz
Resonant frequency	158 Hz
Obere Polplattenhöhe	3 mm
Height of front pole-plate	3 mm
Schwingspulendurchmesser	20 mm Ø
Voice coil diameter	20 mm Ø
Wickelhöhe	4 mm
Height of winding	4 mm
Schallwandöffnung	74 mm Ø
Cut-out diameter	74 mm Ø
Anschluss	
Terminal	5,2 x 0,5 mm (+)/2,8 x 0,5 mm (-)
Gewicht netto	0,230 kg
Net weight	0,230 kg

<sup>\*)</sup> IP-Schutzklasse für Frontseite bei Einbau in ein abgedichtetes Gehäuse (ggf. ist eine Verklebung des Lautsprechers und eine Frontabdeckung (Gitter) notwendig)

<sup>\*)</sup> IP protection class for front side when built into a sealed enclosure (gluing of the loudspeaker and a front cover (grille) might be necessary)

Weitere Daten Seiten / for further data see pages 385–386

**Seewasserbeständiger 8 cm (3,3") Breitbandlautsprecher** mit gespritzter Kunststoffmembran sowie Kunststoffkorb und -gitter. Absolut korrosions- und wasserfest durch Magnetverkleidung und Silikonummantelung der Zuleitung. Klare Hochtonwiedergabe.

**Anwendungsmöglichkeiten:** Außenbeschallung, Solarien und Feuchträume, Boote, Schiffe und offene Fahrzeuge.

**Zubehör:** Dichtungsringe (Art. No. 2127), VE= 25 Stück

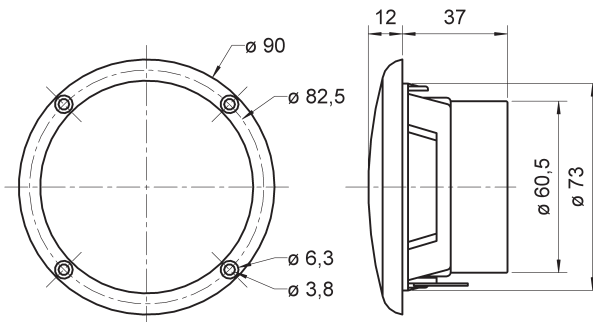
- für Außenanwendungen geeignet, seewasserfest
- funktionstüchtig bei tiefen Temperaturen gemäß EN 60068-2-1 (-40 °C; 96 h)
- erfüllt die Anforderungen des Germanischer Lloyd (Anforderungen für elektrische Betriebsmittel/Kälte)
- Kunststoff: ASA (UL 94:HB; UV-/witterungsbeständig)

**Saltwater resistant 8 cm (3.3") full-range driver** with moulded plastic cone, plastic basket and grille. Absolutely corrosion-resistant and waterproof due to encased magnet and silicon-coated leads. Clear-cut high-range output.

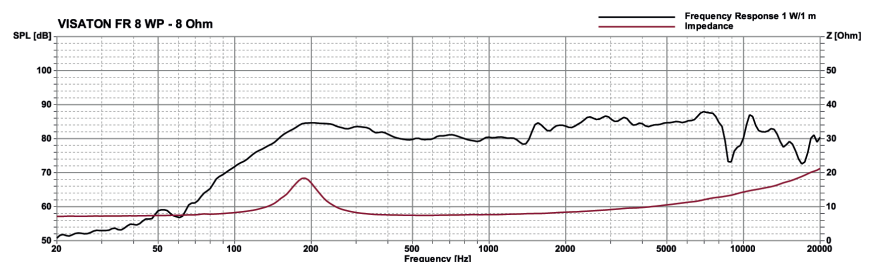
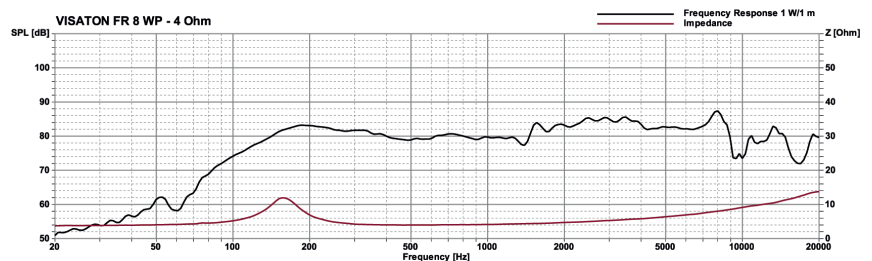
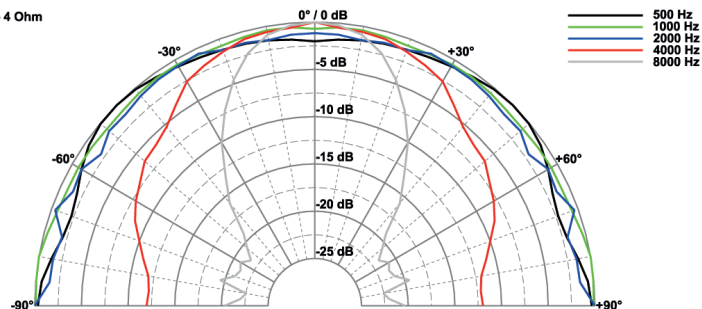
**Typical applications:** Outdoor PA systems, solariums and damp locations, boats, ships and open vehicles.

**Accessories:** Gasket (Art. No. 2127, Packing unit = 25 pieces)

- up to the standards of the Germanischer Lloyd (requirements for electrical equipment / low temperature)
- functionally at low temperature according to EN 60068-2-1 (-40 °C; 96 h)
- suitable for outdoor applications, seawater proof.
- Plastic: ASA (UL 94:HB; UV-/weather-proof)



FR 8 WP - 4 Ohm



# 8 cm Breitbandlautsprecher / 3.3" Fullrange Speakers

**Seewasserbeständiger 8 cm (3,3") Breitbandlautsprecher** mit gespritzter Kunststoffmembran sowie Kunststoffkorb und -gitter. Absolut korrosions- und wasserfest durch Magnetverkleidung und Silikonummantelung der Zuleitung. Klare Hochtonwiedergabe.

**Anwendungsmöglichkeiten:** Außenbeschallung, Solarien und Feuchträume, Boote, Schiffe und offene Fahrzeuge.

**Zubehör:** Dichtungsringe (Art. No. 2127), VE= 25 Stück

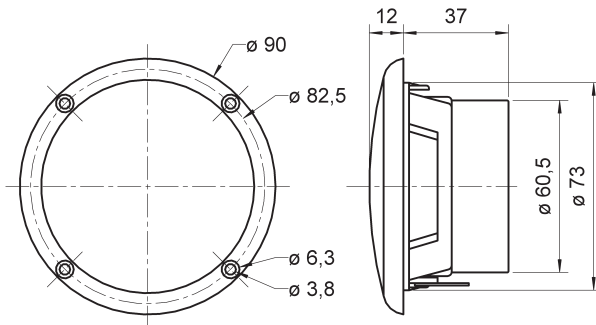
- für Außenanwendungen geeignet, seewasserfest
- funktionstüchtig bei tiefen Temperaturen gemäß EN 60068-2-1 (-40 °C; 96 h)
- erfüllt die Anforderungen des Germanischen Lloyd (Anforderungen für elektrische Betriebsmittel/Kälte)
- Kunststoff: ASA (UL 94:HB; UV-/witterungsbeständig)

**Saltwater resistant 8 cm (3.3") full-range driver** with moulded plastic cone, plastic basket and grille. Absolutely corrosion-resistant and waterproof due to encased magnet and silicon-coated leads. Clear-cut high-range output.

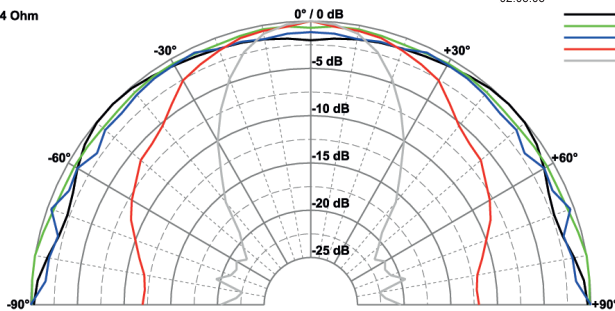
**Typical applications:** Outdoor PA systems, solariums and damp locations, boats, ships and open vehicles.

**Accessories:** Gasket (Art. No. 2127, Packing unit = 25 pieces)

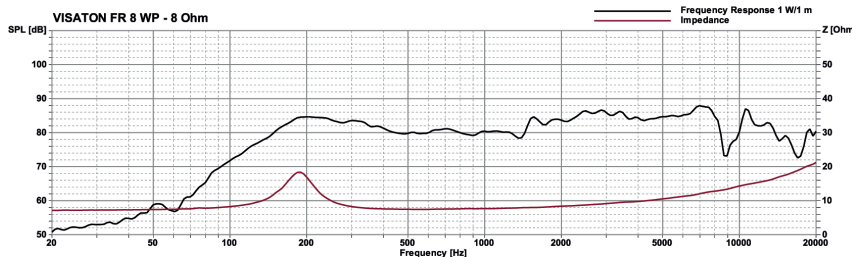
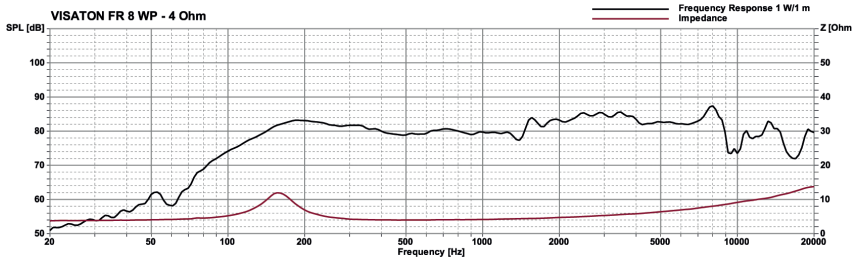
- up to the standards of the Germanischer Lloyd (requirements for electrical equipment / low temperature)
- functionally at low temperature according to EN 60068-2-1 (-40 °C; 96 h)
- suitable for outdoor applications, seawater proof.
- Plastic: ASA (UL 94:HB; UV-/weather-proof)



FR 8 WP - 4 Ohm



FR 8 WP  
02.05.03

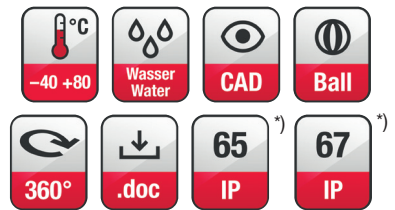


## FR 8 WP

Art. No. 2148 – 4 Ω schwarz/black  
Art. No. 2149 – 8 Ω schwarz/black



Art. No. 2127



### Technische Daten / Technical Data

Nennbelastbarkeit	15 W
Rated power	15 W
Impedanz	4 Ω / 8 Ω
Impedance	4 Ω / 8 Ω
Übertragungsbereich (-10 dB)	100–20000 Hz
Frequency response (-10 dB)	100–20000 Hz
Mittlerer Schalldruckpegel	84 dB (1 W/1 m)
Mean sound pressure level	84 dB (1 W/1 m)
Grenzauslenkung $x_{mech}$	± 3 mm
Excursion limit $x_{mech}$	± 3 mm
Resonanzfrequenz	158 Hz
Resonant frequency	158 Hz
Obere Polplattenhöhe	3 mm
Height of front pole-plate	3 mm
Schwingspuldurchmesser	20 mm Ø
Voice coil diameter	20 mm Ø
Wickelhöhe	4 mm
Height of winding	4 mm
Schallwandöffnung	74 mm Ø
Cut-out diameter	74 mm Ø
Anschluss	
Terminal	5,2 x 0,5 mm (+)/2,8 x 0,5 mm (-)
Gewicht netto	0,230 kg
Net weight	0,230 kg

\*) IP-Schutzklasse für Frontseite bei Einbau in ein abgedichtetes Gehäuse (ggf. ist eine Verklebung des Lautsprechers und eine Frontabdeckung (Gitter) notwendig)

\*) IP protection class for front side when built into a sealed enclosure (gluing of the loudspeaker and a front cover (grille) might be necessary)

Weitere Daten Seiten / for further data see pages 385–386

# 8 cm Breitbandlautsprecher / 3.3" Fullrange Speakers

## SL 87 XA

Art. No. 2092 – 4 Ω

Art. No. 2096 – 8 Ω



Art. No. 4639 \*\*)



### Technische Daten / Technical Data

Nennbelastbarkeit Rated power	20 W
Impedanz Impedance	4 Ω / 8 Ω
Übertragungsbereich (-10 dB) Frequency response (-10 dB)	350–5800 Hz
Mittlerer Schalldruckpegel Mean sound pressure level	94 dB (1 W/1 m)
Resonanzfrequenz Resonant frequency	550 Hz
Obere Polplattenhöhe Height of front pole-plate	3 mm
Schwingspulendurchmesser Voice coil diameter	20 mm Ø
Wickelhöhe Height of winding	4 mm
Schallwandöffnung Cut-out diameter	80 mm Ø
Anschluss Terminal	2,8 x 0,5 mm (+)/2,8 x 0,5 mm (-)
Gewicht netto Net weight	0,38 kg

\*) IP-Schutzklasse für Frontseite bei Einbau in ein abgedichtetes Gehäuse (ggf. ist eine Verklebung des Lautsprechers und eine Frontabdeckung (Gitter) notwendig)

\*) IP protection class for front side when built into a sealed enclosure (gluing of the loudspeaker and a front cover (grille) might be necessary)

\*\*) Details und Zeichnungen siehe Seite 380–384 / Details and drawings see page 380–384

\*\*\*) 1 m Wasserhöhe, 16 h  
1 m height of water, 16 h

**Wasserfester 8 cm (3,3") Breitbandlautsprecher** mit transparenter Kunststoffmembran und Gummidichtring. Sehr hoher Kennschalldruckpegel. Optimierte für Sprach- und Signalwiedergabe.

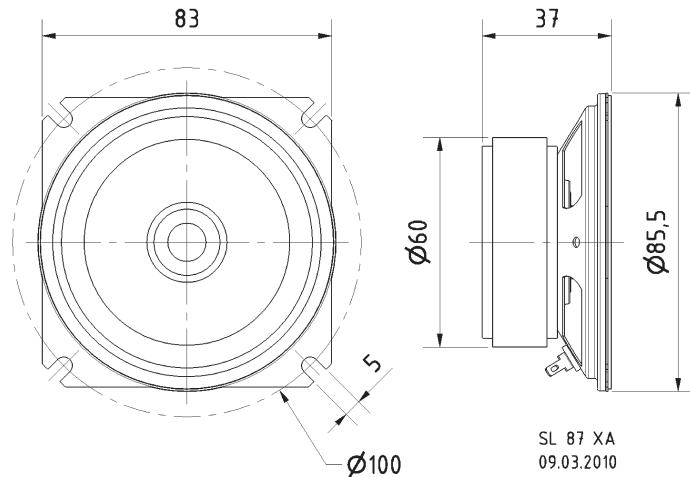
**Anwendungsmöglichkeiten:** Kontroll-Lautsprecher für elektronische Geräte, Außenbeschallungen, Alarmanlagen.

**Zubehör:** Schutzgitter (Art. No. 4639).

**Waterproof 8 cm (3.3") fullrange speaker** with a transparent plastic cone and rubber sealing ring. Very high mean sound pressure level. Optimised for voice and signal output.

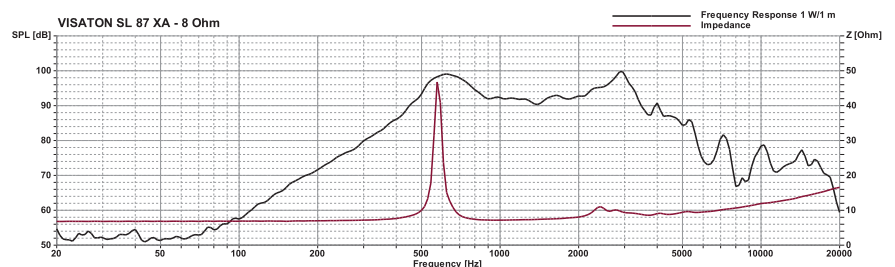
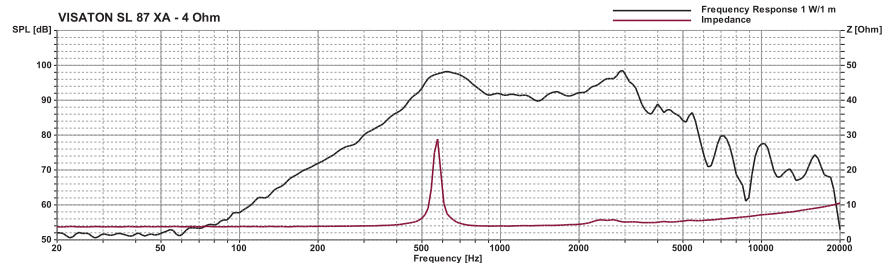
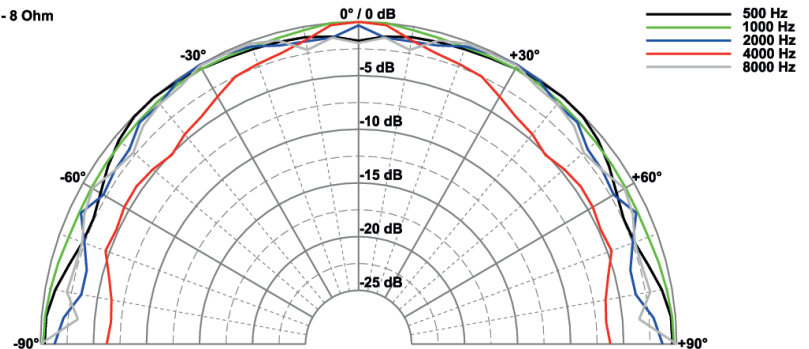
**Typical applications:** control speaker for electronic devices, outdoor sound reinforcement systems, alarm systems

**Accessories:** Protective grille (Art. No. 4639).



SL 87 XA  
09.03.2010

SL 87 XA - 8 Ohm





# 8 cm Breitbandlautsprecher / 3.3" Fullrange Speakers

**Wasserfester 8 cm (3,3") Breitbandlautsprecher** mit transparenter Kunststoffmembran und Gummidichtring. Hoher Kennschalldruckpegel und flache Bauform. Optimiert für Sprach- und Signalwiedergabe.

**Anwendungsmöglichkeiten:** Kontroll-Lautsprecher für elektronische Geräte, Außenbeschallungen, Alarmanlagen.

**Zubehör:** Schutzgitter (Art. No. 4639)

**Waterproof 8 cm (3.3") fullrange speaker** with a transparent plastic cone and rubber sealing ring. High mean sound pressure level and compact design. Optimised for voice and signal output.

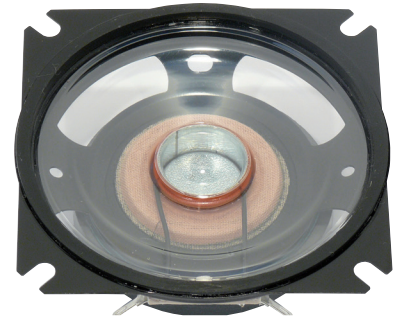
**Typical applications:** control speaker for electronic devices, outdoor sound reinforcement systems, alarm systems.

**Accessories:** Protective grille (Art. No. 4639)

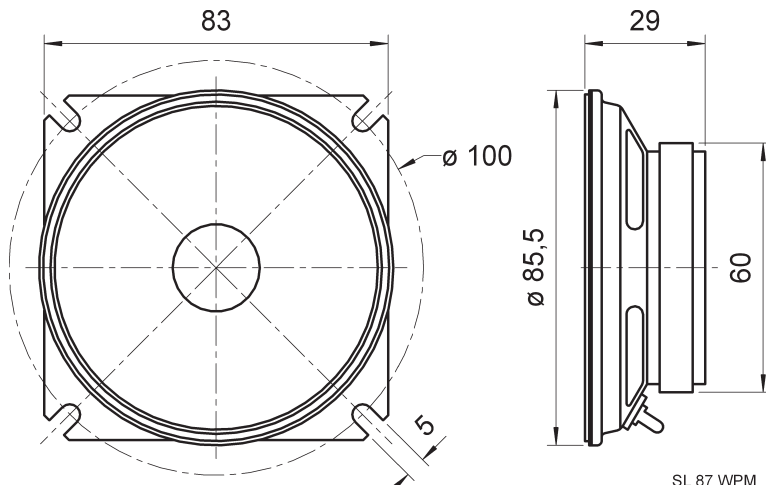
## SL 87 WPM

Art. No. 2087 – 4 Ω

Art. No. 2088 – 8 Ω

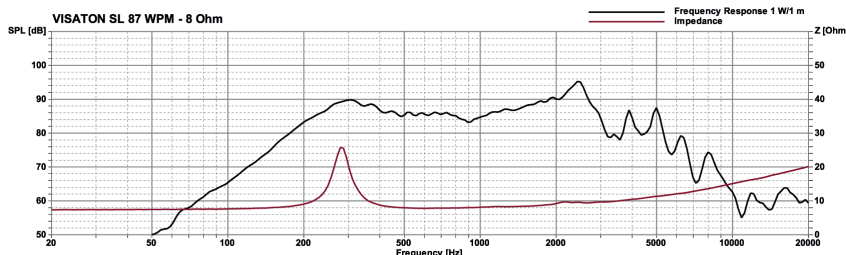
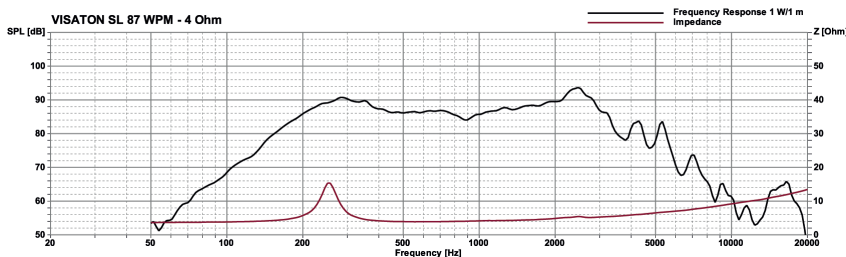
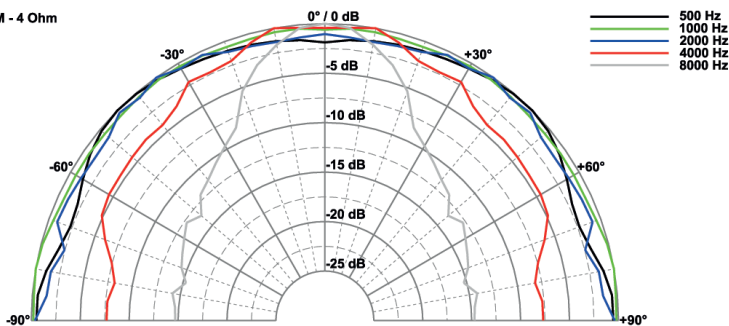


Art. No. 4639 \*\*)



SL 87 WPM  
02.02.07

SL 87 WPM - 4 Ohm



### Technische Daten / Technical Data

Nennbelastbarkeit	20 W
Rated power	20 W
Impedanz	4 Ω / 8 Ω
Impedance	4 Ω / 8 Ω
Übertragungsbereich (-10 dB)	200-5000 Hz
Frequency response (-10 dB)	200-5000 Hz
Mittlerer Schalldruckpegel	89 dB (1 W/1 m)
Mean sound pressure level	89 dB (1 W/1 m)
Grenzauslenkung $x_{mech}$	± 1,5 mm
Excursion limit $x_{mech}$	± 1,5 mm
Resonanzfrequenz	290 Hz
Resonant frequency	290 Hz
Obere Polplattenhöhe	3 mm
Height of front pole-plate	3 mm
Schwingspulen Durchmesser	20 mm Ø
Voice coil diameter	20 mm Ø
Wickelhöhe	5 mm
Height of winding	5 mm
Schallwandöffnung	80 mm Ø
Cut-out diameter	80 mm Ø
Anschluss	
Terminal	2,8 x 0,5 mm (+) / 2,8 x 0,5 mm (-)
Gewicht netto	0,24 kg
Net weight	0,24 kg

\*) IP-Schutzklasse für Frontseite bei Einbau in ein abgedichtetes Gehäuse (ggf. ist eine Verklebung des Lautsprechers und eine Frontabdeckung (Gitter) notwendig)

\*) IP protection class for front side when built into a sealed enclosure (gluing of the loudspeaker and a front cover (grille) might be necessary)

\*\*\*) Details und Zeichnungen siehe Seite 380-384 / Details and drawings see page 380-384

\*\*\*\*) 1 m Wasserhöhe, 18,5 h  
1 m height of water, 18,5 h

# 8 cm Breitbandlautsprecher / 3.3" Fullrange Speakers

## SC 8 N

Art. No. 8018 – 8 Ω



Technische Daten / Technical Data	
Nennbelastbarkeit Rated power	30 W
Impedanz Impedance	8 Ω
Übertragungsbereich (-10 dB) Frequency response (-10 dB)	70–20000 Hz
Mittlerer Schalldruckpegel Mean sound pressure level	81 dB (1 W/1 m)
Grenzauslenkung $x_{mech}$ Excursion limit $x_{mech}$	± 3 mm
Resonanzfrequenz Resonant frequency	110 Hz
Obere Polplattenhöhe Height of front pole-plate	3 mm
Schwingspulendurchmesser Voice coil diameter	20 mm Ø
Wickelhöhe Height of winding	4 mm
Schallwandöffnung Cut-out diameter	73 mm Ø
Anschluss Terminal	4,8 x 0,8 mm (+)/2,8 x 0,8 mm (-)
Gewicht netto Net weight	0,28 kg

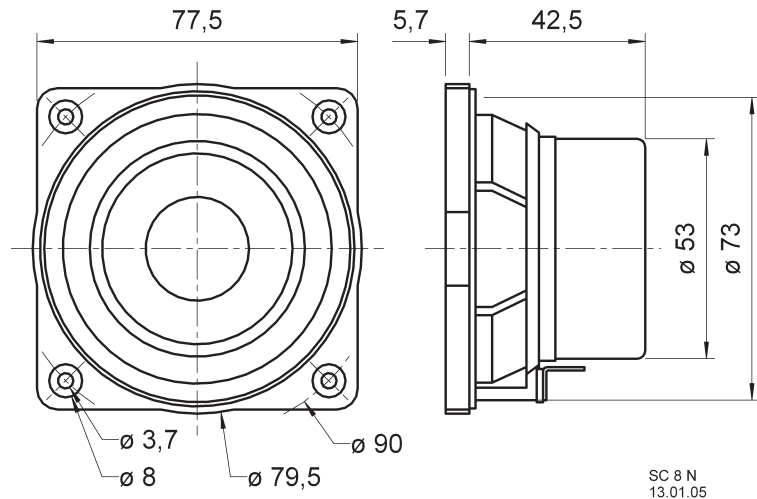
Weitere Daten Seiten / for further data see pages 385–386

**Magnetisch abgeschirmter 8 cm (3,3") Breitbandlautsprecher** mit Cellulose-Membran und inverser Gummisicke. Sehr ausgeglichener Frequenzgang. Kunststoff: ABS V0 (UL 94: V-0)

**Anwendungsmöglichkeiten:** Multi-Media-Boxen, Video-Monitore, Fernsehgeräte, Computerterminals

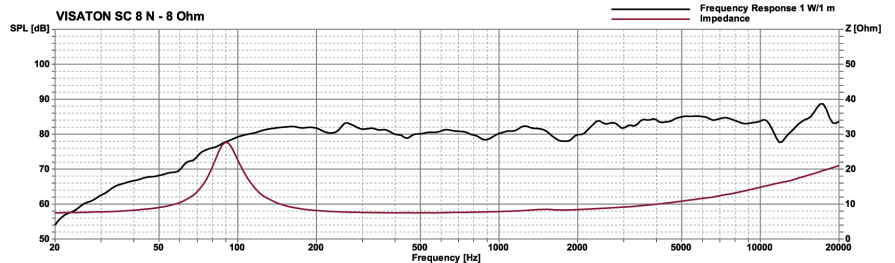
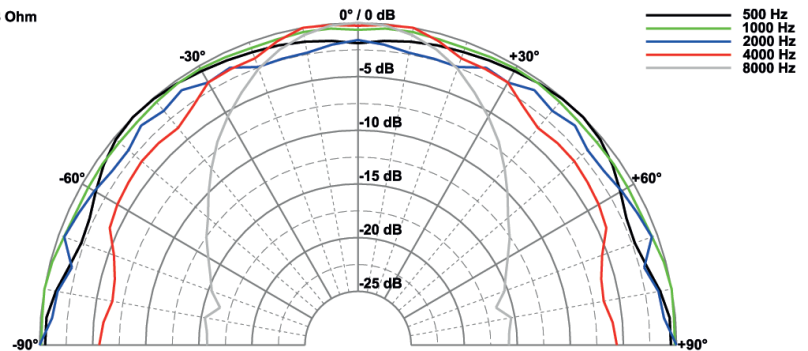
**Magnetically shielded 8 cm (3.3") fullrange driver** with cellulose cone and rubber inverted surround. Very balanced frequency response. Plastic: ABS V0 (UL 94: V-0)

**Typical applications:** Multimedia systems, Video monitoring screens, TVs, Computer terminals



SC 8 N  
13.01.05

SC 8 N - 8 Ohm



# 8 cm Breitbandlautsprecher / 3.3" Fullrange Speakers

**Magnetisch abgeschirmter 8 cm (3,3") Breitbandlautsprecher** mit ausgeglichenem Frequenzgang. Besonders geeignet für kleine Multi-Media-Boxen. Sehr gutes Preis-Leistungs-Verhältnis.

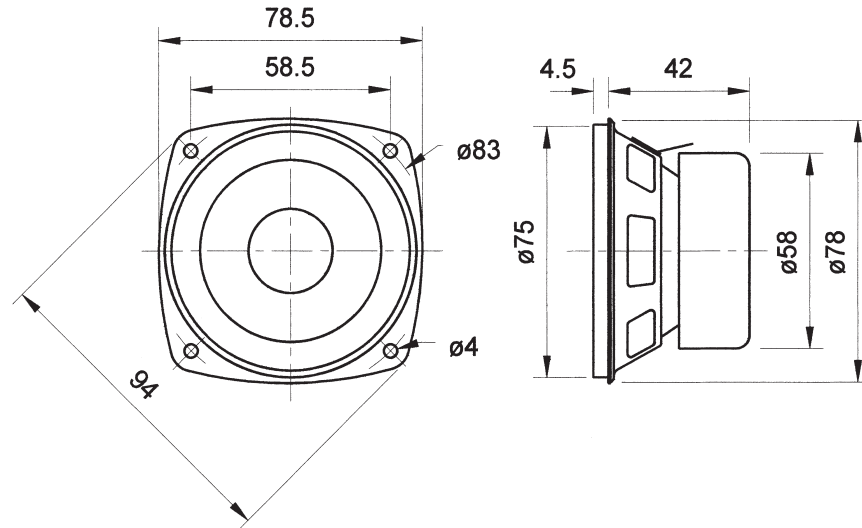
**Anwendungsmöglichkeiten:** Multi-Media-Boxen, Video-Monitore, Fernsehgeräte, Computerterminals

**Zubehör:** Schutzgitter (Art. No. 1138, 4634)

**Magnetically shielded 8 cm (3.3") full-range driver** with balanced frequency response. Particularly suitable for smaller multimedia applications. Very good value for money.

**Typical applications:** Multimedia systems, Video monitoring screens, TVs, Computer terminals

**Accessories:** Protective grille (Art. No. 1138, 4634)



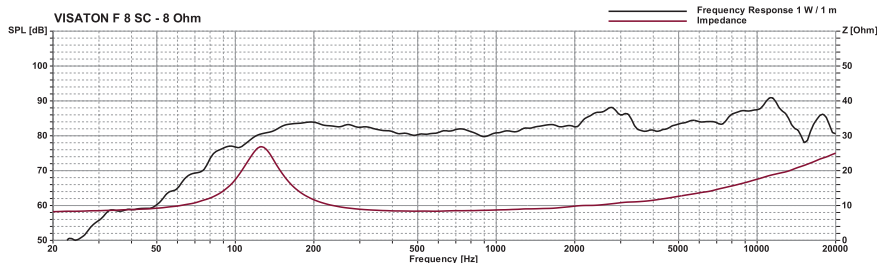
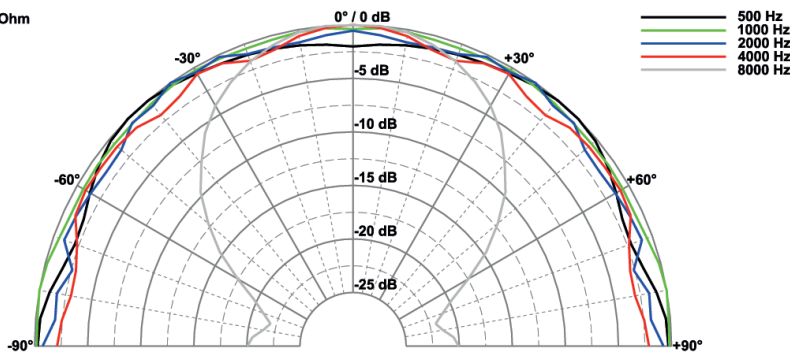
Art. No. 4634 \*)



Art. No. 1138 \*)



F 8 SC - 8 Ohm



## Technische Daten / Technical Data

Nennbelastbarkeit	20 W
Rated power	20 W
Impedanz	8 Ω
Impedance	8 Ω
Übertragungsbereich (-10 dB)	80-15000 Hz
Frequency response (-10 dB)	80-15000 Hz
Mittlerer Schalldruckpegel	82 dB (1 W/1 m)
Mean sound pressure level	82 dB (1 W/1 m)
Grenzauslenkung $x_{mech}$	± 2,5 mm
Excursion limit $x_{mech}$	± 2,5 mm
Resonanzfrequenz	125 Hz
Resonant frequency	125 Hz
Obere Polplattenhöhe	3 mm
Height of front pole-plate	3 mm
Schwingspulendurchmesser	20 mm Ø
Voice coil diameter	20 mm Ø
Wickelhöhe	4,5 mm
Height of winding	4,5 mm
Schallwandöffnung	76 mm Ø
Cut-out diameter	76 mm Ø
Anschluss	
Terminal	4,8 x 0,8 mm (+) / 2,8 x 0,8 mm (-)
Gewicht netto	0,25 kg
Net weight	0,25 kg

\*) Details und Zeichnungen siehe Seite 380-384 /  
Details and drawings see page 380-384

Weitere Daten Seiten / for further data see pages 385-386



# 8 cm Breitbandlautsprecher / 3.3" Fullrange Speakers

## FRS 8 M

Art. No. 2001 – 8 Ω



Art. No. 4634 \*) Art. No. 1138 \*)



### Technische Daten / Technical Data

Nennbelastbarkeit	30 W
Rated power	30 W
Impedanz	8 Ω
Impedance	8 Ω
Übertragungsbereich (-10 dB)	100–20000 Hz
Frequency response (-10 dB)	100–20000 Hz
Mittlerer Schalldruckpegel	88 dB (1 W/1 m)
Mean sound pressure level	88 dB (1 W/1 m)
Grenzauslenkung $x_{mech}$	± 2,5 mm
Excursion limit $x_{mech}$	± 2,5 mm
Resonanzfrequenz	125 Hz
Resonant frequency	125 Hz
Obere Polplattenhöhe	4 mm
Height of front pole-plate	4 mm
Schwingspulendurchmesser	20 mm Ø
Voice coil diameter	20 mm Ø
Schallwandöffnung	75 mm Ø
Cut-out diameter	75 mm Ø
Anschluss	
Terminal	4,8 x 0,8 mm (+) / 2,8 x 0,8 mm (-)
Gewicht netto	0,5 kg
Net weight	0,5 kg

\*) Details und Zeichnungen siehe Seite 380–384 /  
Details and drawings see page 380–384

Weitere Daten Seiten / for further data see pages 385–386

8 cm (3.3") HiFi-Breitbandlautsprecher mit starkem Magnetantrieb und hohem Schalldruckpegel. Besonders geeignet für Schallzeilen und kleine Bassreflex-Lautsprecher, z.B. in Mini-Sub-Sat-Systemen.

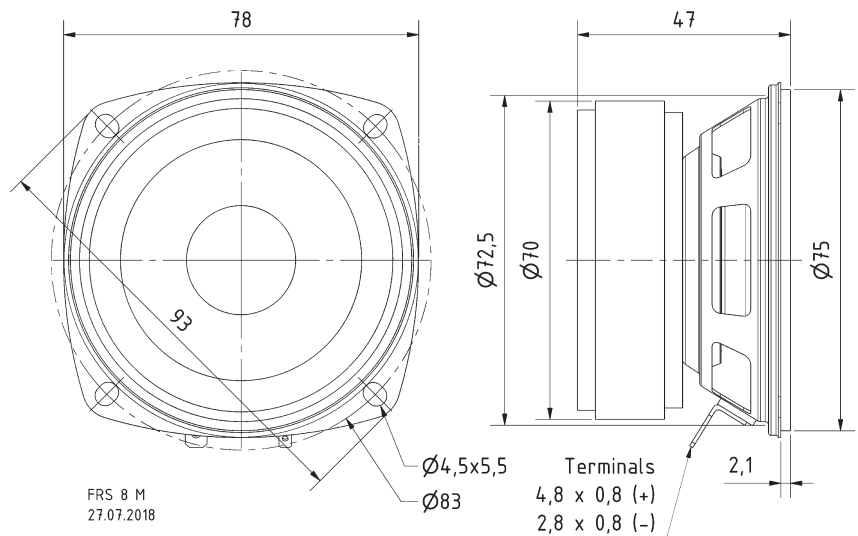
Anwendungsmöglichkeiten: Schallzeilen, Mini-Hifi-Boxen

Zubehör: Schutzgitter (Art. No. 1138, 4634)

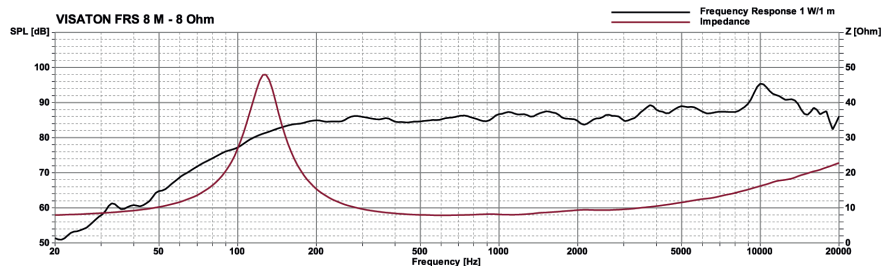
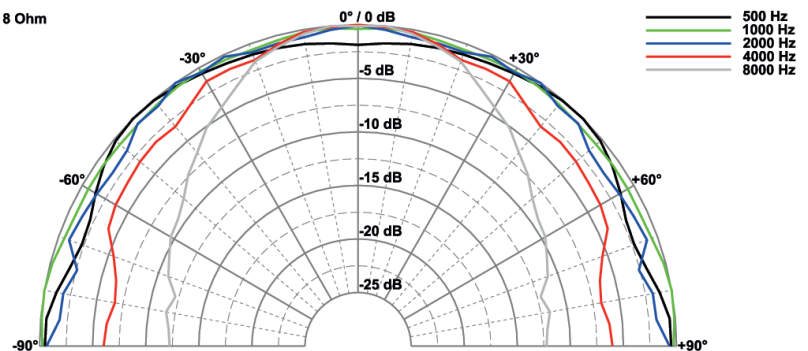
8 cm (3.3") HiFi full-range driver with high force factor and good sensitivity. Special developed for use in column-speakers and small bass-reflex-cabinets, e.g. in miniature subwoofer/satellite-systems.

Typical applications: Column speakers, Mini hi-fi systems

Accessories: Protective grille (Art. No. 1138, 4634)



FRS 8 M - 8 Ohm



# 8 cm Breitbandlautsprecher / 3.3" Fullrange Speakers

**8 cm (3,3") HiFi-Breitbandlautsprecher** mit linearem Frequenzgang von 100 bis 20 000 Hz. Geeignet für Surround-Effektlautsprecher, Mini-Sub-Sat-Systeme. Durch die geringen Abmessungen auch sehr gut für den Modellbau und als Kontroll-Lautsprecher für elektronische Geräte geeignet.

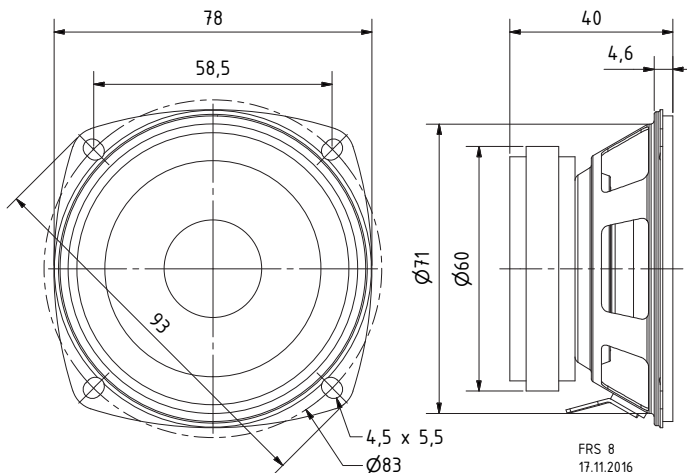
**Anwendungsmöglichkeiten:** Kontroll-Lautsprecher für elektronische Geräte, Deckenlautsprecher in Schienenfahrzeugen und Bussen, Mini-HiFi-Boxen, Modellbau

**Zubehör:** Schutzgitter (Art. No. 1138, 4634)

**8 cm (3.3") HiFi fullrange driver.** Linear frequency response between 100 and 20.000 Hz. Suitable for surround effect speakers, mini sub/sat systems. Due to the small size very suitable for model construction and as control speaker for electronic devices.

**Typical applications:** Control speaker for electronic devices, Ceiling-mounted speakers in railway carriages and busses, Mini Hi-fi systems, Model construction

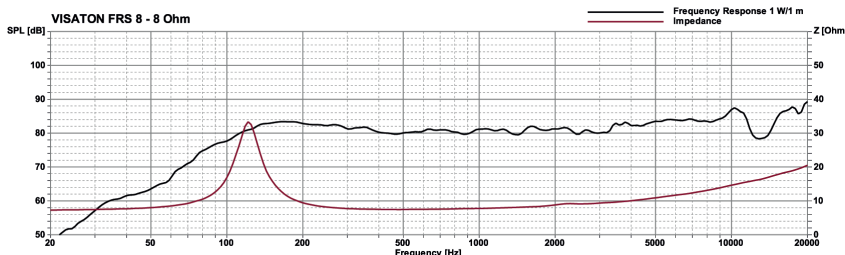
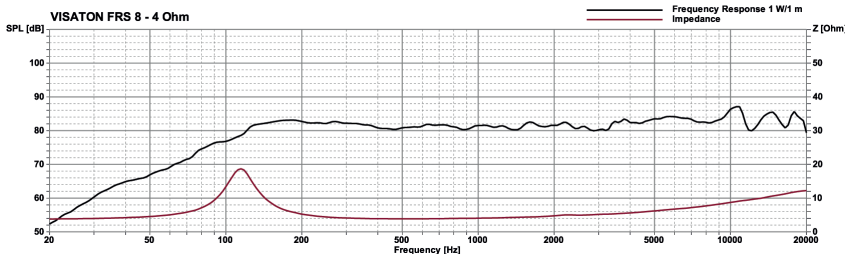
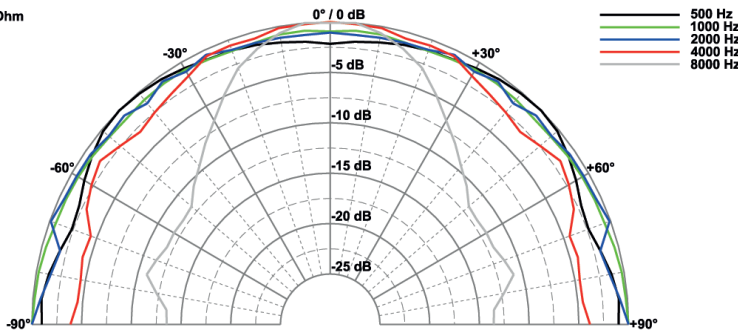
**Accessories:** Protective grille (Art. No. 1138, 4634)



Art. No. 4634 \*) Art. No. 1138 \*)



FRS 8 - 4 Ohm



## Technische Daten / Technical Data

Nennbelastbarkeit	30 W
Rated power	30 W
Impedanz	4 Ω / 8 Ω
Impedance	4 Ω / 8 Ω
Übertragungsbereich (-10 dB)	100-20000 Hz
Frequency response (-10 dB)	100-20000 Hz
Mittlerer Schalldruckpegel	82 dB (1 W/1 m)
Mean sound pressure level	82 dB (1 W/1 m)
Grenzauslenkung $x_{mech}$	± 2,5 mm
Excursion limit $x_{mech}$	± 2,5 mm
Resonanzfrequenz	120 Hz
Resonant frequency	120 Hz
Obere Polplattenhöhe	4 mm
Height of front pole-plate	4 mm
Schwingspulendurchmesser	20 mm Ø
Voice coil diameter	20 mm Ø
Schallwandöffnung	73 mm Ø
Cut-out diameter	73 mm Ø
Anschluss	4,8 x 0,8 mm (+) / 2,8 x 0,8 mm (-)
Terminal	4,8 x 0,8 mm (+) / 2,8 x 0,8 mm (-)
Gewicht netto	0,28 kg
Net weight	0,28 kg

\*) Details und Zeichnungen siehe Seite 380-384 /  
Details and drawings see page 380-384

Weitere Daten Seiten / for further data see pages 385-386

# 8 cm Breitbandlautsprecher / 3.3" Fullrange Speakers

## FR 8 JS

Art. No. 2000 – 8 Ω



Art. No. 4634 \*\*) Art. No. 1138 \*\*)



### Technische Daten / Technical Data

Nennbelastbarkeit Rated power	10 W
Impedanz Impedance	8 Ω
Übertragungsbereich (-10 dB) Frequency response (-10 dB)	80–20000 Hz
Mittlerer Schalldruckpegel Mean sound pressure level	83 dB (1 W/1 m)
Grenzauslenkung $x_{mech}$ Excursion limit $x_{mech}$	± 2 mm
Resonanzfrequenz Resonant frequency	130 Hz
Obere Polplattenhöhe Height of front pole-plate	3 mm
Schwingspulendurchmesser Voice coil diameter	15 mm Ø
Wickelhöhe Height of winding	5 mm
Schallwandöffnung Cut-out diameter	75 mm Ø
Anschluss Terminal	4,8 x 0,8 mm (+) / 2,8 x 0,8 mm (-)
Gewicht netto Net weight	0,24 kg

\*) IP-Schutzklasse für Frontseite bei Einbau in ein abgedichtetes Gehäuse (ggf. ist eine Verklebung des Lautsprechers und eine Frontabdeckung (Gitter) notwendig)

\*) IP protection class for front side when built into a sealed enclosure (gluing of the loudspeaker and a front cover (grille) might be necessary)

\*\*) Details und Zeichnungen siehe Seite 380–384 /  
Details and drawings see page 380–384

Weitere Daten Seiten / for further data see pages 385–386

**8 cm (3.3") Breitbandlautsprecher** mit wasserfester Polypropylenmembran, guten Tieftoneigenschaften und ausgeglichenem Frequenzgang. Besonders geeignet als Einbaulautsprecher für die Musikwiedergabe sowie zur Bestückung von ELA-Zeilen.

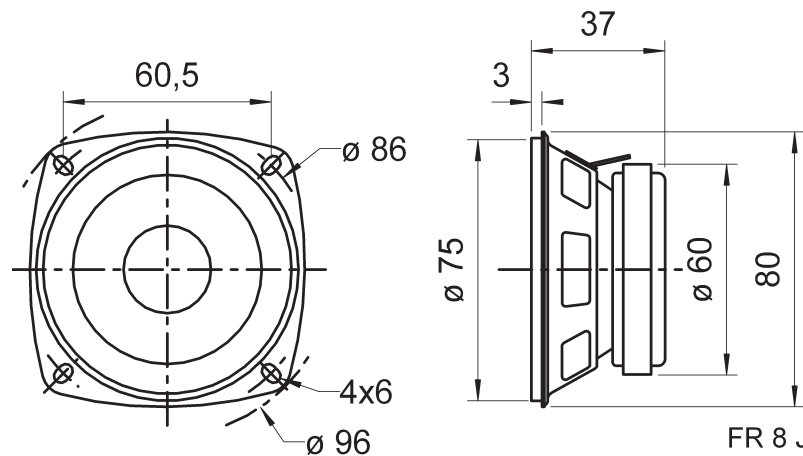
**Anwendungsmöglichkeiten:** Schmale ELA-Zeilen, Kontroll-Lautsprecher, Deckenlautsprecher in Schienenfahrzeugen und Bussen, Elektronische Musikinstrumente

**Zubehör:** Schutzgitter (Art. No. 1138, 4634)

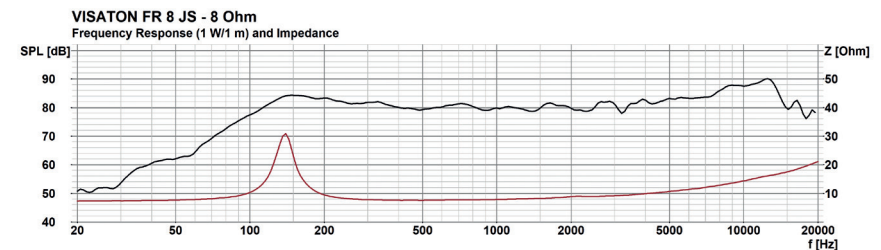
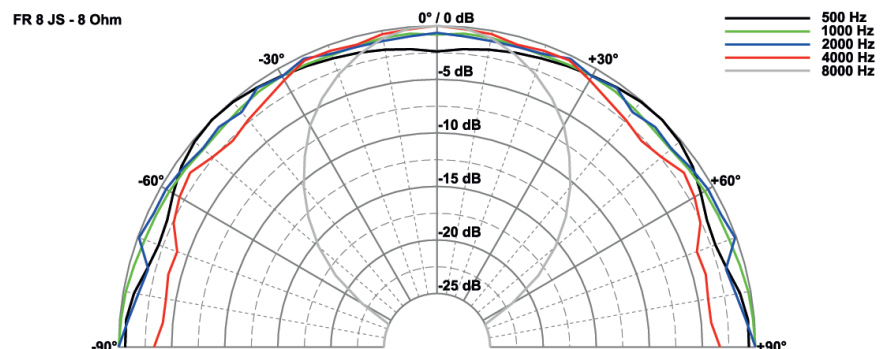
**8 cm (3.3") full-range speaker** with waterproof polypropylene cone, good bass reproduction and balanced frequency response. Especially suitable as built-in speaker for music reproduction and as driver for 100 V network column speakers.

**Typical applications:** Narrow network column speakers, Control speakers for electronic devices, Ceiling-mounted speakers in railway carriages and busses, Electronic musical instruments

**Accessories:** Protective grille (Art. No. 1138, 4634)



FR 8 JS  
11.04.2008





# 8 cm Breitbandlautsprecher / 3.3" Fullrange Speakers

**8 cm (3.3") Breitbandlautsprecher** mit guten Tieftoneigenschaften, ausgeglichenem Frequenzgang und hohem Wirkungsgrad. Besonders geeignet als Einbaulautsprecher für die Musikwiedergabe sowie zur Bestückung von wirkungsgradstarken ELA-Zeilen.

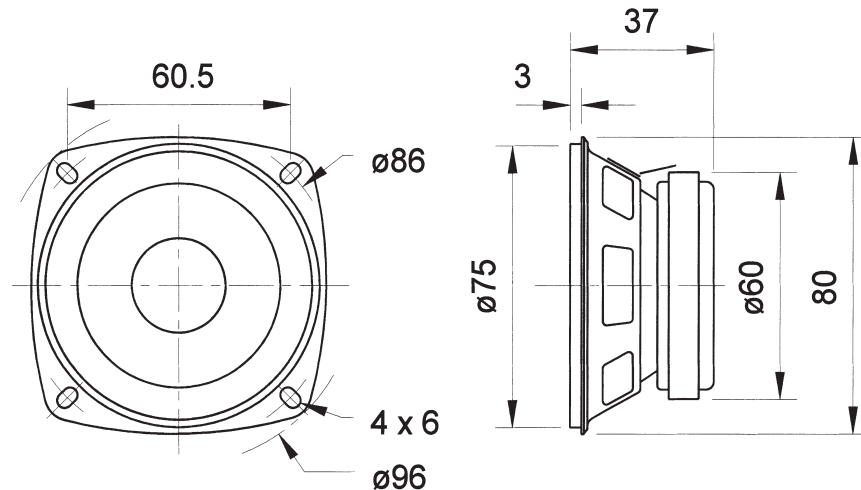
**Anwendungsmöglichkeiten:** Schmale ELA-Zeilen, Kontroll-Lautsprecher, Deckenlautsprecher in Schienenfahrzeugen und Bussen, Elektronische Musikinstrumente

**Zubehör:** Schutzgitter (Art. No. 1138, 4634)

**8 cm (3.3") fullrange speaker** with good bass reproduction, balanced frequency response and high efficiency. Especially suitable as built-in speaker for music reproduction and as driver for 100 V network column speakers.

**Typical applications:** Narrow network column speakers, Control speakers for electronic devices, Ceiling-mounted speakers in railway carriages and busses, Electronic musical instruments

**Accessories:** Protective grille (Art. No. 1138, 4634)

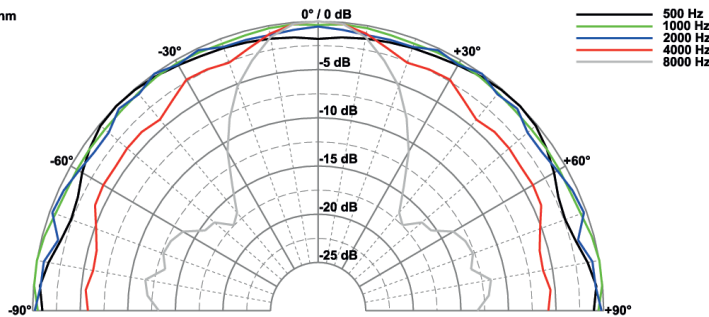


Art. No. 4634 \*)

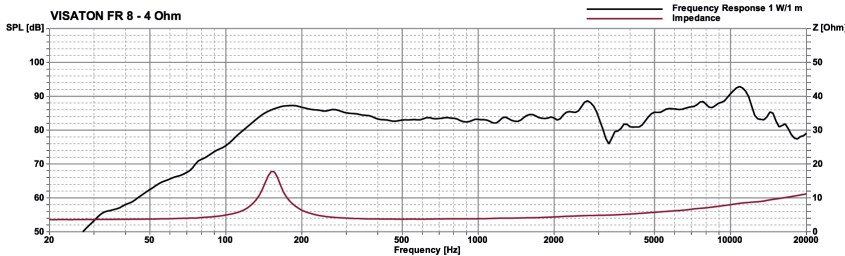
Art. No. 1138 \*)



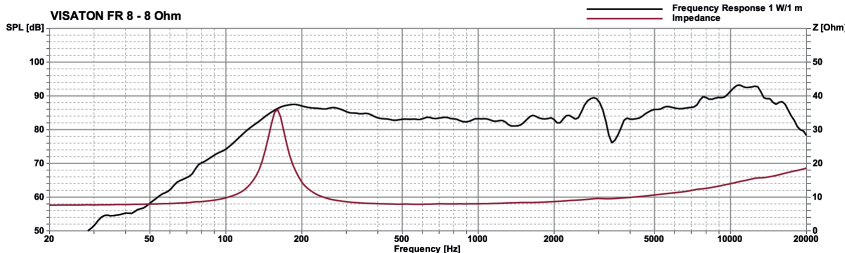
FR 8 - 4 Ohm



VISATON FR 8 - 4 Ohm



VISATON FR 8 - 8 Ohm



## Technische Daten / Technical Data

Nennbelastbarkeit	10 W
Rated power	10 W
Impedanz	4 Ω / 8 Ω
Impedance	4 Ω / 8 Ω
Übertragungsbereich (-10 dB)	130-20000 Hz
Frequency response (-10 dB)	130-20000 Hz
Mittlerer Schalldruckpegel	86 dB (1 W/1 m)
Mean sound pressure level	86 dB (1 W/1 m)
Grenzauslenkung $x_{mech}$	± 2 mm
Excursion limit $x_{mech}$	± 2 mm
Resonanzfrequenz	150 Hz
Resonant frequency	150 Hz
Obere Polplattenhöhe	3 mm
Height of front pole-plate	3 mm
Schwingspulendurchmesser	15 mm Ø
Voice coil diameter	15 mm Ø
Wickelhöhe	5 mm
Height of winding	5 mm
Schallwandöffnung	75 mm Ø
Cut-out diameter	75 mm Ø
Anschluss	
Terminal	4,8 x 0,8 mm (+) / 2,8 x 0,8 mm (-)
Gewicht netto	0,24 kg
Net weight	0,24 kg

\*) Details und Zeichnungen siehe Seite 380-384 /  
Details and drawings see page 380-384

Weitere Daten Seiten / for further data see pages 385-386

# 8 cm Breitbandlautsprecher / 3.3" Fullrange Speakers

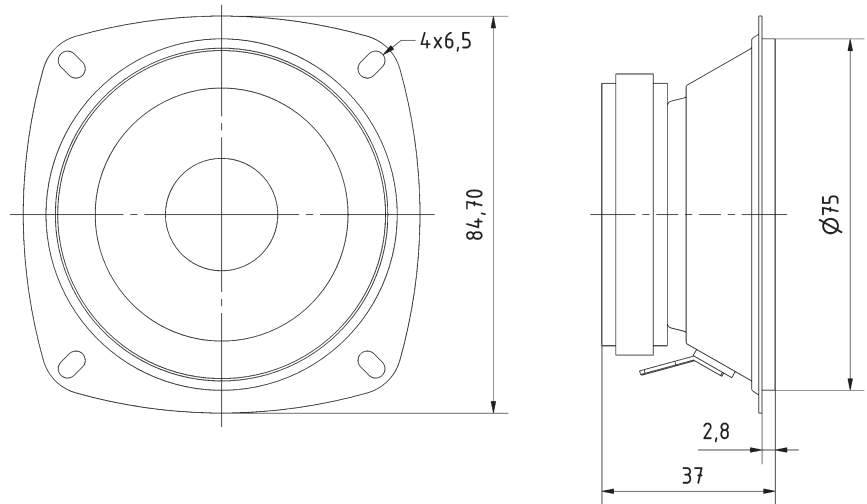
## FR 8 TA

Art. No. 2402 – 4 Ω



8 cm (3.3") Breitbandlautsprecher mit guten Tieftoneigenschaften, ausgeglichenem Frequenzgang und hohem Wirkungsgrad. Besonders geeignet als Einbaulautsprecher für die Musikwiedergabe sowie zur Bestückung von wirkungsgradstarken ELA-Zeilen.

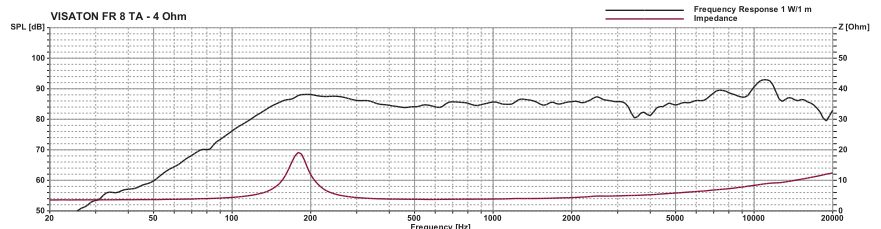
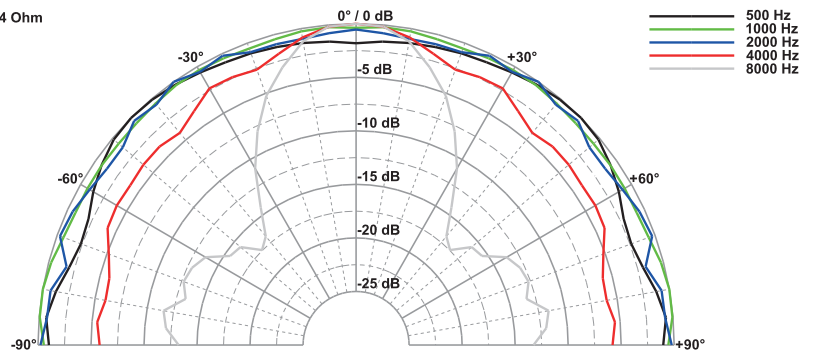
8 cm (3.3") fullrange speaker with good bass reproduction, balanced frequency response and high efficiency. Especially suitable as built-in speaker for music reproduction and as driver for 100 V network column speakers.



### Technische Daten / Technical Data

Nennbelastbarkeit	
Rated power	10 W
Übertragungsbereich (-10 dB)	
Frequency response (-10 dB)	100–20000 Hz
Mittlerer Schalldruckpegel	
Mean sound pressure level	86 dB (1 W/1 m)
Resonanzfrequenz	
Resonant frequency	150 Hz
Schwingspulen­durchmesser	
Voice coil diameter	15 mm
Schallwand­öffnung	
Cut-out diameter	75 mm
Anschluss	
Terminal	4,8 x 0,8 mm (+) / 2,8 x 0,8 mm (-)
Gewicht netto	
Net weight	0,23 kg

FR 8 TA - 4 Ohm



# 7,7 cm Breitbandlautsprecher / 3" Fullrange Speakers

**7,7 cm (3") Breitbandlautsprecher** mit linearem Frequenzgang und hohem Wirkungsgrad. Besonders geeignet als Einbaulautsprecher für die Sprach- und Musikwiedergabe, sowie zur Bestückung von wirkungsstarken ELA-Zeilen.

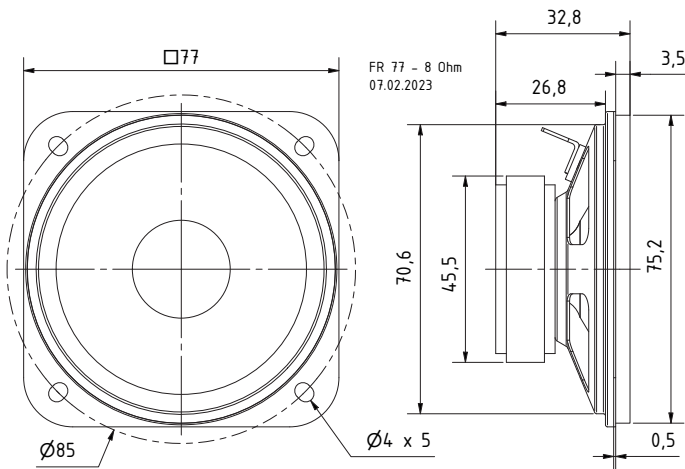
## Anwendungsmöglichkeiten:

- Konferenztechnik
- ELA Zeilen
- Multimedia Applikationen
- Kommunikationstechnik

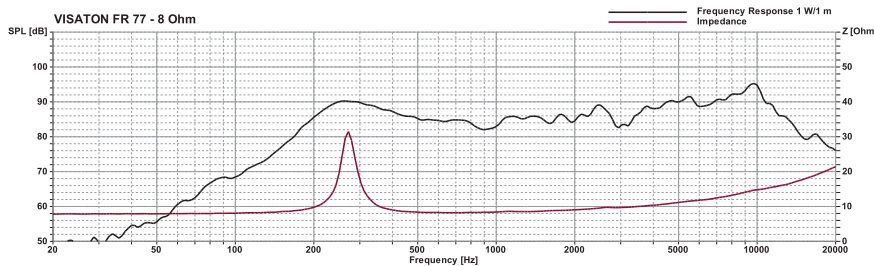
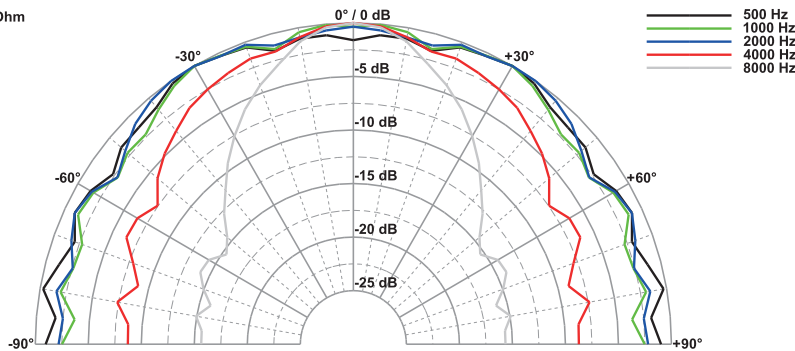
**7.7 cm (3") fullrange speaker** with balanced frequency response and high efficiency. Especially suitable as built-in speaker for speech- and music reproduction and as driver for 100 V network column speakers.

## Typical applications:

- conference technology
- 100V network column speakers
- multimedia application
- communication technology



FR 77 - 8 Ohm



## Technische Daten / Technical Data

Nennbelastbarkeit	
Rated power	5 W
Übertragungsbereich (-10 dB)	
Frequency response (-10 dB)	150-20000 Hz
Mittlerer Schalldruckpegel	
Mean sound pressure level	87 dB (1 W/1 m)
Resonanzfrequenz	
Resonant frequency	250 Hz
Schallwandöffnung	
Cut-out diameter	41 mm
Anschluss	
Terminal	4,8 x 0,8 mm (+)/2,8 x 0,8 mm (-)
Gewicht netto	
Net weight	0,15 kg



# 7 cm Breitbandlautsprecher / 2.8" Fullrange Speakers

## K 70

Art. No. 2973 – 8 Ω



### Technische Daten / Technical Data

Nennbelastbarkeit Rated power	2 W
Impedanz Impedance	8 Ω
Übertragungsbereich (-10 dB) Frequency response (-10 dB)	170-20000 Hz
Mittlerer Schalldruckpegel Mean sound pressure level	85 dB (1 W/1 m)
Resonanzfrequenz Resonant frequency	300 Hz
Obere Polplattenhöhe Height of front pole-plate	2 mm
Schwingspulendurchmesser Voice coil diameter	13,7 mm
Wickelhöhe Height of winding	2,8 mm
Schallwandöffnung Cut-out diameter	63 mm
Anschluss Terminal	Lötösen Solder lugs
Gewicht netto Net weight	65 g

**7 cm (2,8") Breitbandlautsprecher** mit hervorragendem Preis-Leistungs-Verhältnis für den Einbau in beengten Platzverhältnissen. Gleichmäßiger Frequenzgang und hoher Wirkungsgrad bei gleichzeitig geringer Einbautiefe.

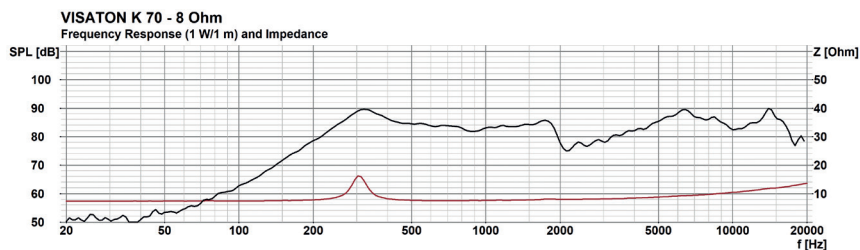
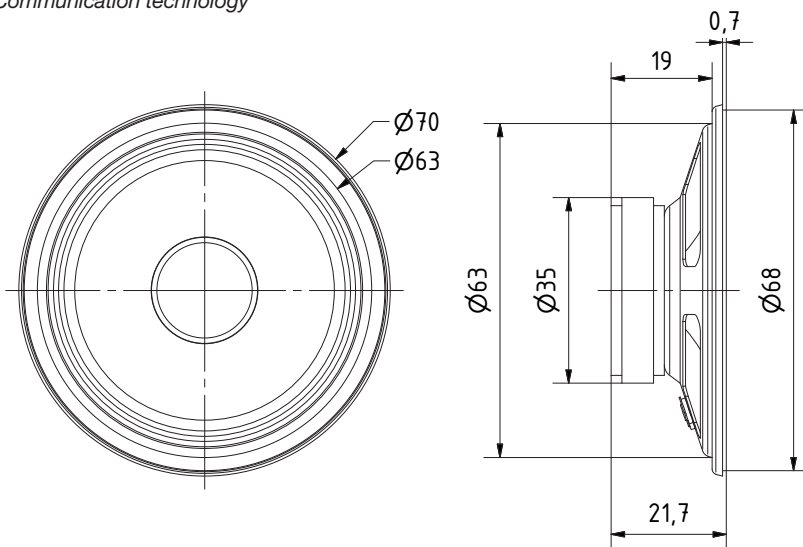
#### Anwendungsmöglichkeiten:

- Kontrolllautsprecher für elektronische Geräte
- Modellbau
- Kommunikationstechnik

**7 cm (2.8") full-range-speaker** with perfect price-performance ratio for installation in confined spaces. Balanced frequency response and high efficiency with low installation depth.

#### Typical applications:

- Monitoring speaker for electronic devices
- Model construction
- Communication technology



# 7 cm Breitbandlautsprecher / 2.8" Fullrange Speakers

**7 cm (2,8") Breitbandlautsprecher** mit Kunststoffkorb und Kunststoffmembran. Breiter Übertragungsbereich und gute Sprachverständlichkeit. Besonders geeignet für Anwendungen im Außenbereich und unter Kritischen Umgebungseinflüssen (z.B. Feuchtigkeit).

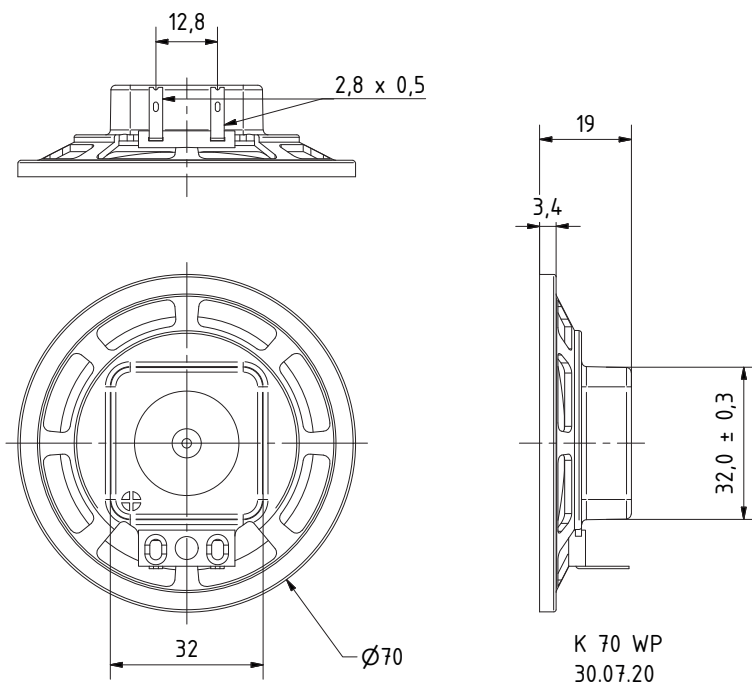
## Anwendungsmöglichkeiten:

- Kontroll-Lautsprecher für elektronische Geräte
- Kontroll-Lautsprecher im Außenbereich

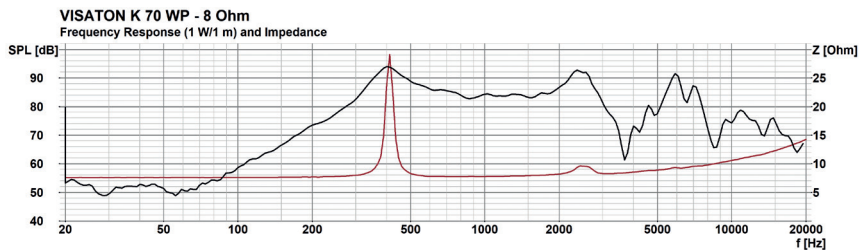
**7 cm (2.8") full-range speaker** with plastic basket and plastic diaphragm. Broad frequency response and good voice reproduction. Particularly well suited to outdoor applications and where ambient conditions are generally unfavourable (e.g. high humidity).

## Typical applications:

- Monitoring speaker for electronic devices
- Monitoring speaker for outdoor systems

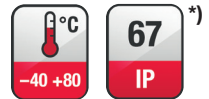


K 70 WP  
30.07.20



**K 70 WP**

Art. No. 2870 – 8 Ω



## Technische Daten / Technical Data

Nennbelastbarkeit Rated power	2 W
Impedanz Impedance	8 Ω
Übertragungsbereich (-10 dB) Frequency response (-10 dB)	200–15000 Hz
Mittlerer Schalldruckpegel Mean sound pressure level	84 dB
Resonanzfrequenz Resonant frequency	395 Hz
Obere Polplattenhöhe Height of front pole-plate	2 mm
Schwingspulendurchmesser Voice coil diameter	10,25 mm
Wickelhöhe Height of winding	3,4 mm
Schallwandöffnung Cut-out diameter	62 mm
Anschluss Terminal	2,8 x 0,5 mm (+)/2,8 x 0,5 mm (-)
Gewicht netto Net weight	51 g

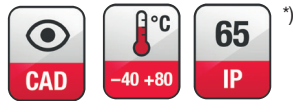
\*) IP-Schutzklasse für Frontseite bei Einbau in ein abgedichtetes Gehäuse (ggf. ist eine Verklebung des Lautsprechers und eine Frontabdeckung (Gitter) notwendig)

\*) IP protection class for front side when built into a sealed enclosure (gluing of the loudspeaker and a front cover (grille) might be necessary)

# 6,5 cm Breitbandlautsprecher / 2.5" Fullrange Speakers

## SL 70 NDV

Art. No. 2274 – 4 Ω



### Technische Daten / Technical Data

Nennbelastbarkeit Rated power	8 W
Impedanz Impedance	4 Ω
Übertragungsbereich (-10 dB) Frequency response (-10 dB)	150 – 20000 Hz
Mittlerer Schalldruckpegel Mean sound pressure level	86 dB (1 W/1 m)
Grenzauslenkung Maximum cone displacement	+/- 3 mm
Resonanzfrequenz Resonant frequency	220 Hz
Schwingspulendurchmesser Voice coil diameter	15 mm
Wickelhöhe Height of winding	3 mm
Schallwandöffnung Cutout diameter	63 mm
Anschluss Terminal	2,8 x 0,8 mm (+)/2,8 x 0,8 mm (-)
Gewicht netto Net weight	60 g

\*) IP-Schutzklasse für Frontseite bei Einbau in ein abgedichtetes Gehäuse (ggf. ist eine Verklebung des Lautsprechers und eine Frontabdeckung (Gitter) notwendig)

\*) IP protection class for front side when built into a sealed enclosure (gluing of the loudspeaker and a front cover (grille) might be necessary)

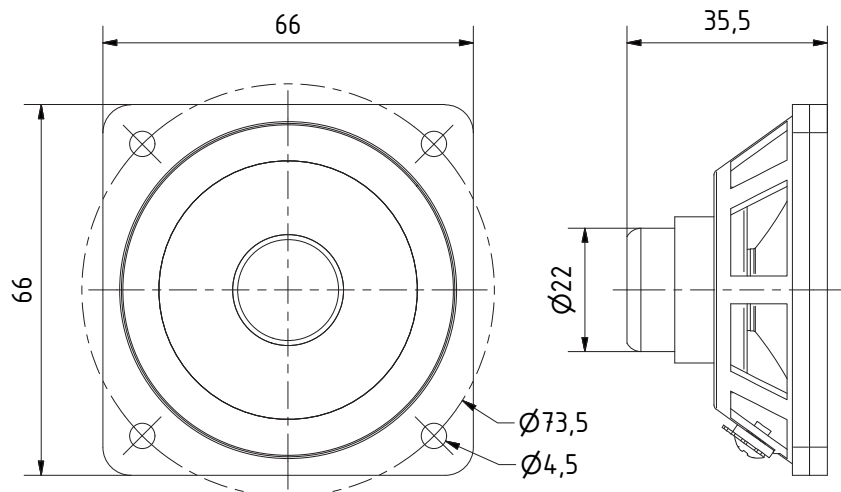
Weitere Daten Seiten / for further data see pages 385–386

**6,5 cm (2,5") Breitbandlautsprecher** mit ausgeglichenem Frequenzgang und ausgeprägtem Hochtonanteil. Besonders geeignet als Einbaulautsprecher für die Musik- und Sprachwiedergabe sowie zur Bestückung von ELA Zeilen. Wasserfeste und robuster Aufbau aufgrund diverser Kunststoffmaterialien. Dank Neodymantrieb äußerst leicht und kompakt.

**Anwendungsmöglichkeiten:** Schmale ELA-Zeilen, Kontroll-Lautsprecher für elektronische Geräte, Modellbau, Elektronische Musikinstrumente.

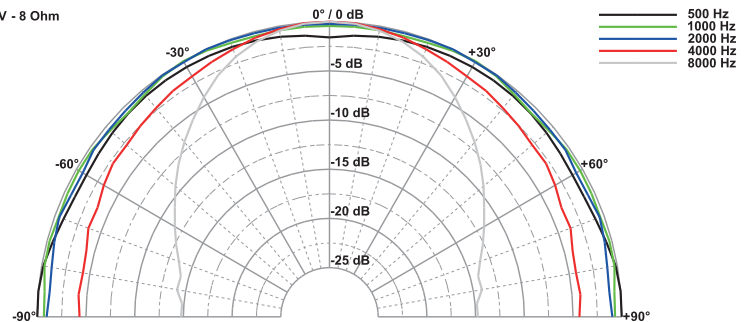
**6.5 cm (2.5") full-range speaker** with balanced frequency response and increased high-range. Especially suitable as built-in speaker for music and speech reproduction and as driver for slim PA column systems. Water-resistant and robust construction due to various plastic materials. Thanks neodymium extremely light and compact.

**Typical applications:** Narrow network column speakers, Control speaker for electronic devices, Model construction, Electronic musical instruments.

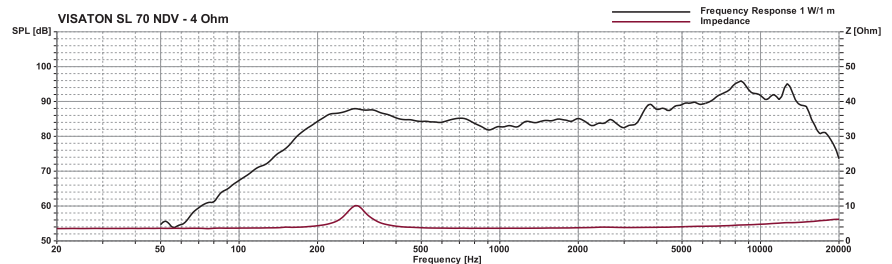


SL 70 ND/SL 70 NDV  
01.04.2020

SL 70 NDV - 8 Ohm



VISATON SL 70 NDV - 4 Ohm





# 6,5 cm Breitbandlautsprecher / 2.5" Fullrange Speakers

**6,5 cm (2,5") Breitbandlautsprecher** mit ausgeglichenem Frequenzgang und sehr gutem Hochtonanteil. Besonders geeignet als Einbaulautsprecher für die Musikwiedergabe sowie zur Bestückung von ELA Zeilen. Für die Baugröße ungewöhnlich hoher Wirkungsgrad.

**Anwendungsmöglichkeiten:** Schmale ELA-Zeilen, Kontroll-Lautsprecher für elektronische Geräte, Modellbau, Elektronische Musikinstrumente.

**Zubehör:** Schutzgitter (Art. No. 2312)

**6.5 cm (2.5") fullrange speaker with balanced frequency response and very good highs.** Especially suitable as built-in speaker for music reproduction and as driver for 100 V network column speakers. Outstandingly high efficiency compared to the small size.

**Typical applications:** Narrow network column speakers, Control speaker for electronic devices, Model construction, Electronic musical instruments.

**Accessories:** Protective grille (Art. No. 2312)

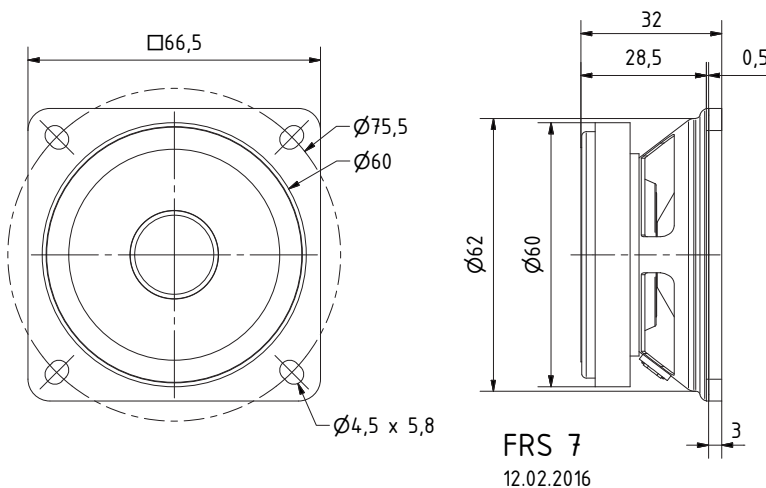
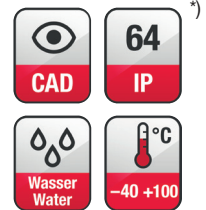
**FRS 7**

Art. No. 2011 – 4 Ω

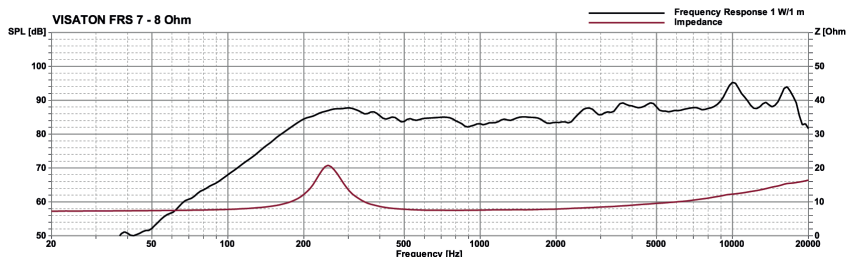
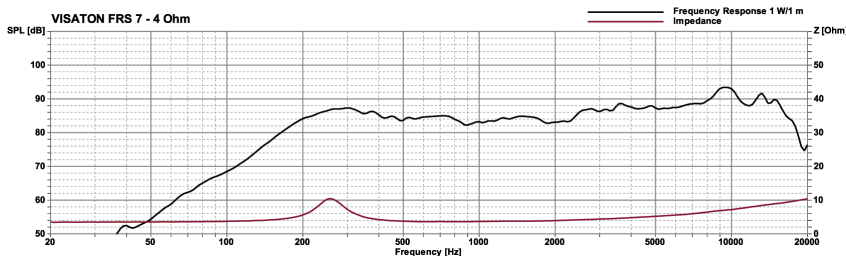
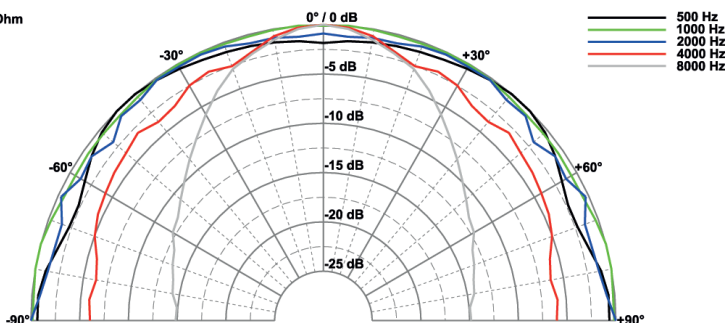
Art. No. 2012 – 8 Ω



Art. No. 2312 \*\*)



FRS 7 - 4 Ohm



## Technische Daten / Technical Data

Nennbelastbarkeit Rated power	8 W
Impedanz Impedance	4 Ω / 8 Ω
Übertragungsbereich (-10 dB) Frequency response (-10 dB)	200-20000 Hz
Mittlerer Schalldruckpegel Mean sound pressure level	88 dB (1 W/1 m)
Grenzauslenkung $x_{mech}$ Excursion limit $x_{mech}$	± 1,5 mm
Resonanzfrequenz Resonant frequency	220 Hz
Obere Polplattenhöhe Height of front pole-plate	2 mm
Schwingspulendurchmesser Voice coil diameter	14 mm Ø
Schallwandöffnung Cut-out diameter	61 mm Ø
Anschluss Terminal	2,8 x 0,5 mm (+) / 2,8 x 0,5 mm (-)
Gewicht netto Net weight	0,2 kg

\*) IP-Schutzklasse für Frontseite bei Einbau in ein abgedichtetes Gehäuse (ggf. ist eine Verklebung des Lautsprechers und eine Frontabdeckung (Gitter) notwendig)

\*) IP protection class for front side when built into a sealed enclosure (gluing of the loudspeaker and a front cover (grille) might be necessary)

\*\*) Details und Zeichnungen siehe Seite 380-384 /  
Details and drawings see page 380-384

Weitere Daten Seiten / for further data see pages 385-386

# 6,5 cm Breitbandlautsprecher / 2.5" Fullrange Speakers

## FRS 7 A

Art. No. 2412 – 8 Ω



### Technische Daten / Technical Data

Nennbelastbarkeit Rated power	8 W
Impedanz Impedance	8 Ω
Abstrahlwinkel (-6 dB) Opening angle (-6 dB)	149°/4000 Hz
Übertragungsbereich (-10 dB) Frequency response (-10 dB)	200–20000 Hz
Mittlerer Schalldruckpegel Mean sound pressure level	88 dB (1 W/1 m)
Resonanzfrequenz Resonant frequency fs	220 Hz
Schwingspulendurchmesser Voice coil diameter	14 mm
Anschluss Terminal	2,8 x 0,8 mm (+)/2,8 x 0,8 mm (-)
Gewicht netto Net weight	0,2 kg

**6,5 cm (2,5") Breitbandlautsprecher** mit ausgeglichenem Frequenzgang und sehr gutem Hochtonanteil. Besonders geeignet als Einbaulautsprecher für die Musikwiedergabe sowie zur Bestückung von ELA-Zeilen. Für die Baugröße ungewöhnlich hoher Wirkungsgrad. Entspricht dem Modell FRS 7 – 8 Ohm, jedoch mit Anschlussfahnen 2,8 x 0,8 mm (+) und 2,8 x 0,8 mm (-).

### Anwendungsmöglichkeiten

- Schmale ELA-Zeilen
- Kontroll-Lautsprecher für elektronische Geräte
- Modellbau
- Elektronische Musikinstrumente

### Eigenschaften

- Wasserfeste Membran
- Metallausführung
- 100 °C temperaturfest

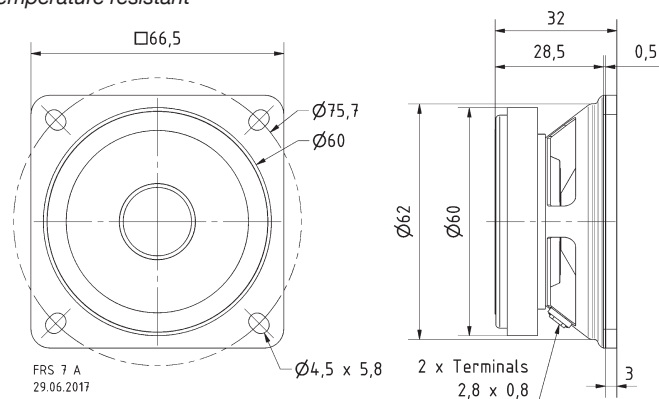
**6.5 cm (2.5") fullrange speaker** with balanced frequency response and very good highs. Especially suitable as built-in speaker for music reproduction and as driver for 100 V network column speakers. Outstandingly high efficiency compared to the small size. Equivalent to model FRS 7 - 8 Ohm, but with connectors 2.8 x 0.8 mm (+) and 2.8 x 0.8 mm (-).

### Typical applications

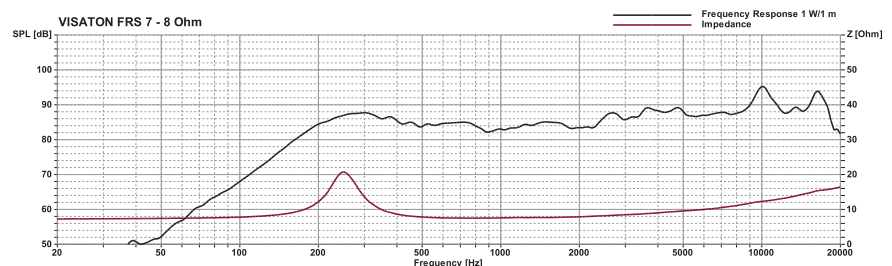
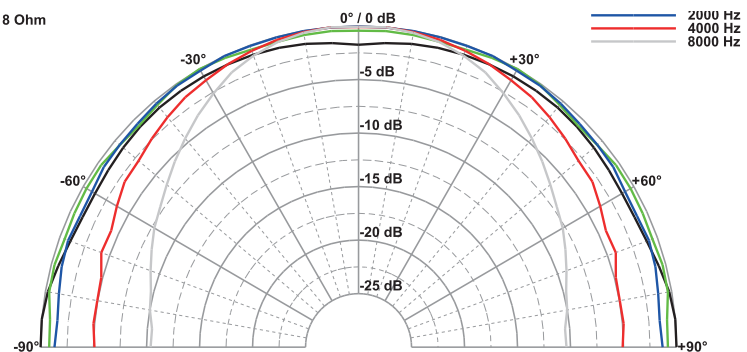
- Narrow network column speakers
- Control speaker for electronic devices
- Model construction
- Electronic musical instruments

### Attributes

- Water proof cone
- Metal basket
- 100 °C temperature resistant



FRS 7 A - 8 Ohm



# 6,5 cm Breitbandlautsprecher / 2.5" Fullrange Speakers

**6,5 cm (2,5") Breitbandlautsprecher** mit ausgeglichenem Frequenzgang und sehr gutem Hochtonanteil. Besonders geeignet als Einbaulautsprecher für die Musikwiedergabe sowie zur Bestückung von ELA Zeilen. Besonders tiefe Resonanzfrequenz.

**Anwendungsmöglichkeiten:** Schmale ELA-Zeilen, Kontroll-Lautsprecher für elektronische Geräte, Modellbau, Elektronische Musikinstrumente.

**Zubehör:** Schutzgitter (Art. No. 2312)

**6.5 cm (2.5") fullrange speaker** with balanced frequency response and very good highs. Especially suitable as built-in speaker for music reproduction and as driver for 100 V network column speakers. Very low resonance frequency.

**Typical applications:** Narrow network column speakers, Control speaker for electronic devices, Model construction, Electronic musical instruments.

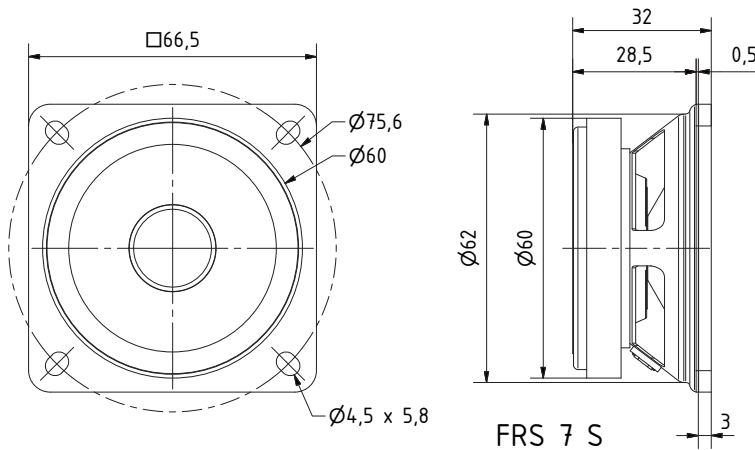
**Accessories:** Protective grille (Art. No. 2312)

**FRS 7 S**

Art. No. 2018 – 8 Ω



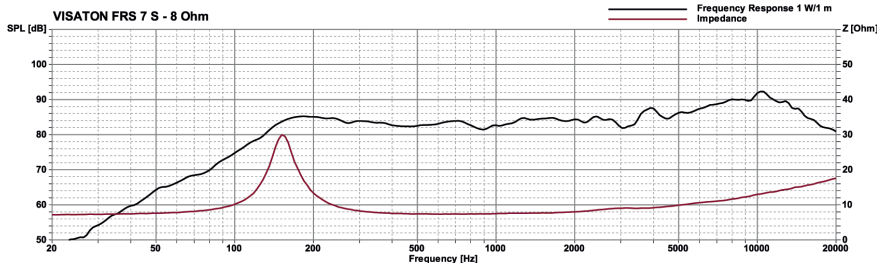
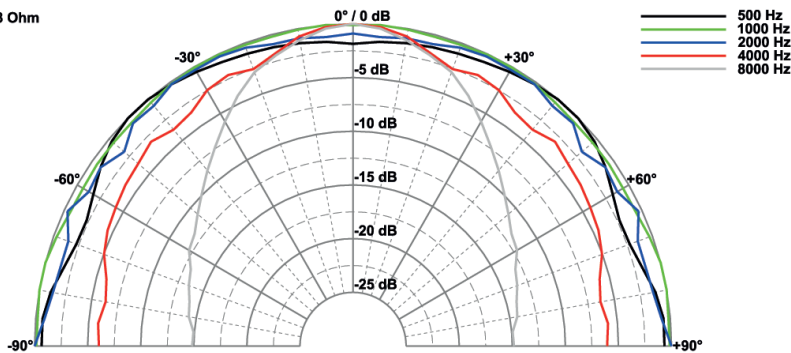
Art. No. 2312 \*)



FRS 7 S

12.02.2016

FRS 7 S - 8 Ohm



## Technische Daten / Technical Data

Nennbelastbarkeit	
Rated power	8 W
Impedanz	
Impedance	8 Ω
Übertragungsbereich (-10 dB)	
Frequency response (-10 dB)	120–20000 Hz
Mittlerer Schalldruckpegel	
Mean sound pressure level	84 dB (1 W/1 m)
Grenzauslenkung $x_{mech}$	
Excursion limit $x_{mech}$	± 1,5 mm
Resonanzfrequenz	
Resonant frequency	150 Hz
Obere Polplattenhöhe	
Height of front pole-plate	2 mm
Schwingspulendurchmesser	
Voice coil diameter	14 mm Ø
Wickelhöhe	
Height of winding	5 mm
Schallwandöffnung	
Cut-out diameter	61 mm Ø
Anschluss	
Terminal	2,8 x 0,5 mm (+)/2,8 x 0,5 mm (-)
Gewicht netto	
Net weight	0,2 kg

\*) Details und Zeichnungen siehe Seite 380–384 /  
Details and drawings see page 380–384

Weitere Daten Seiten / for further data see pages 385–386



# 6,5 cm Breitbandlautsprecher / 2.5" Fullrange Speakers

## FRS 7 W

Art. No. 2017 – 8  $\Omega$



Art. No. 2312 \*)



**6,5 cm (2,5") Breitbandlautsprecher** mit ausgeglichenem Frequenzgang und sehr gutem Hochtonanteil. Besonders geeignet als Einbaulautsprecher für die Musikwiedergabe sowie zur Bestückung von ELA Zeilen. Tiefe Resonanzfrequenz und sehr großer Hub.

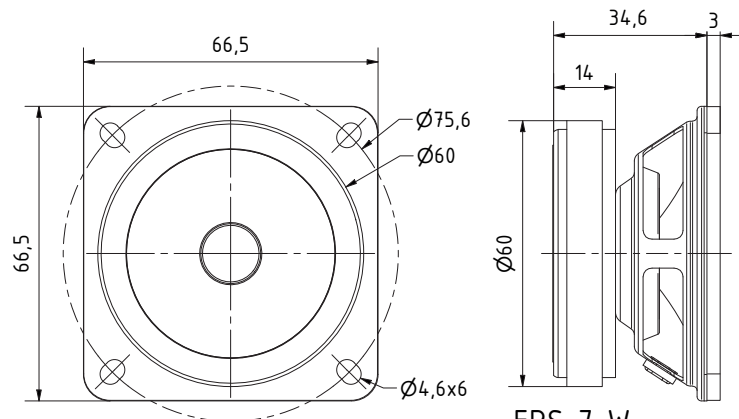
**Anwendungsmöglichkeiten:** Schmale ELA-Zeilen, Kontroll-Lautsprecher für elektronische Geräte, Modellbau, Elektronische Musikinstrumente

**Zubehör:** Schutzgitter (Art. No. 2312)

**6.5 cm (2.5") full range speaker** with balanced frequency response and very good highs. Especially suitable as built-in speaker for music reproduction and as driver for 100 V network column speakers. Very low resonance frequency and maximum cone displacement.

**Typical applications:** Narrow network column speakers, Control speaker for electronic devices, Model construction, Electronic musical instruments

**Accessories:** Protective grille (Art. No. 2312)

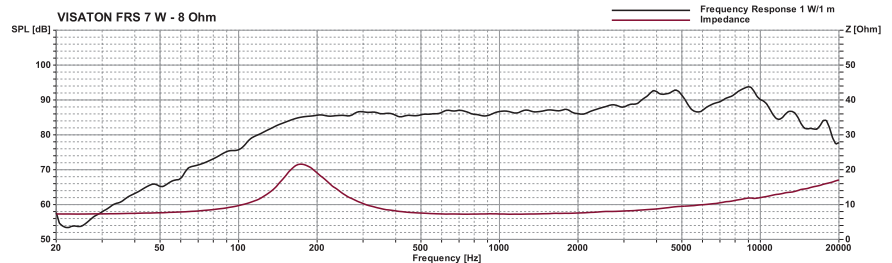
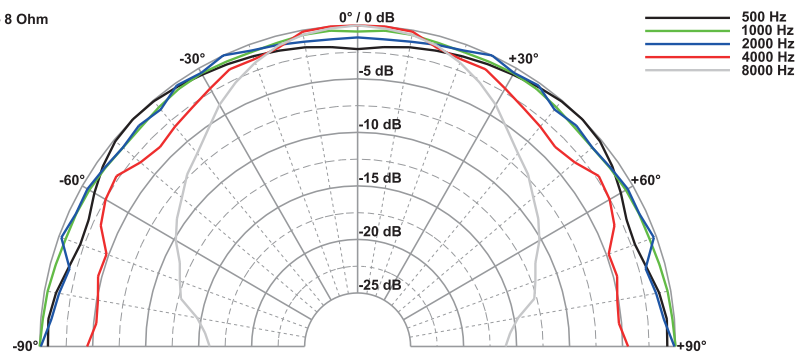


FRS 7 W  
22.03.2022

### Technische Daten / Technical Data

Nennbelastbarkeit Rated power	8 W
Impedanz Impedance	8 $\Omega$
Übertragungsbereich (-10 dB) Frequency response (-10 dB)	120–20000 Hz
Mittlerer Schalldruckpegel Mean sound pressure level	86 dB (1 W/1 m)
Grenzauslenkung $x_{mech}$ Excursion limit $x_{mech}$	$\pm 2,5$ mm
Resonanzfrequenz Resonant frequency	160 Hz
Obere Polplattenhöhe Height of front pole-plate	2,5 mm
Schwingspulendurchmesser Voice coil diameter	14 mm $\varnothing$
Wickelhöhe Height of winding	4,5 mm
Schallwandöffnung Cut-out diameter	61 mm $\varnothing$
Anschluss Terminal	2,8 x 0,5 mm (+)/2,8 x 0,5 mm (-)
Gewicht netto Net weight	0,22 kg

FRS 7 W - 8 Ohm



\*) Details und Zeichnungen siehe Seite 380–384 /  
Details and drawings see page 380–384

Weitere Daten Seiten / for further data see pages 385–386

# 6,5 cm Breitbandlautsprecher / 2.5" Fullrange Speakers

**6,5 cm (2,5") Breitbandlautsprecher** mit geringer Einbautiefe und kleinem Magnet, daher besonders auch für den Einbau in beengten Platzverhältnissen geeignet. Gleichmäßiger Frequenzgang und guter Schalldruckpegel sowie sehr guter Hochtonanteil.

**Anwendungsmöglichkeiten:** Schmale ELA-Zeilen, Kontroll-Lautsprecher für elektronische Geräte, Modellbau, Elektronische Musikinstrumente.

**Zubehör:** Schutzgitter (Art.-No. 2312)

**6.5 cm (2.5") full range speaker** minimal mounting depth and small magnet. Balanced frequency response and high efficiency. Very good high range response. Suitable in machines and other equipment where space is at a premium.

**Typical applications:** Narrow network column speakers, Control speaker for electronic devices, Model construction, Electronic musical instruments.

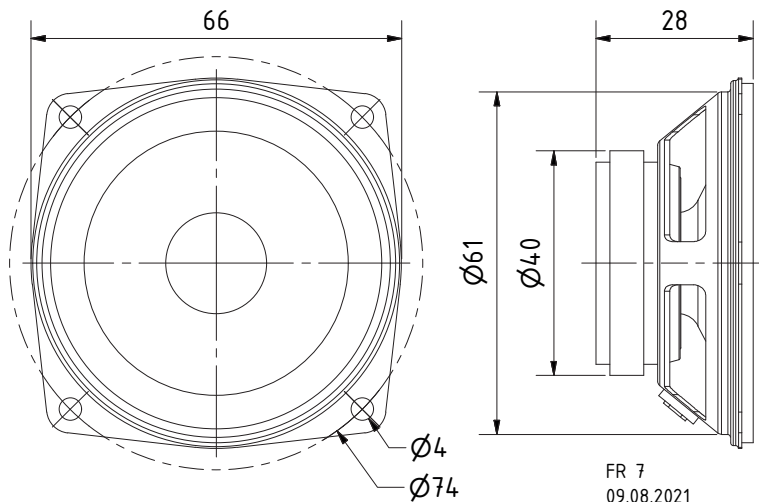
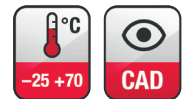
**Accessories:** Grille (Art.-No. 2312).

**FR 7**

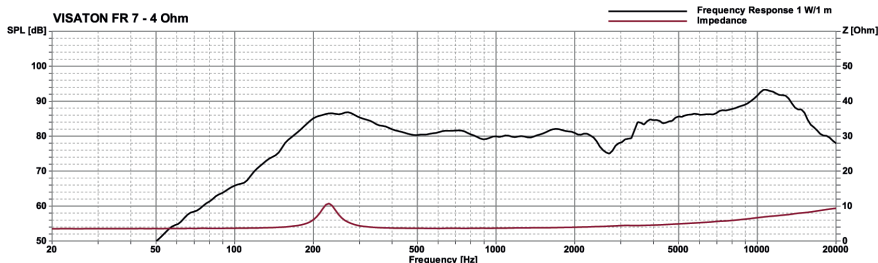
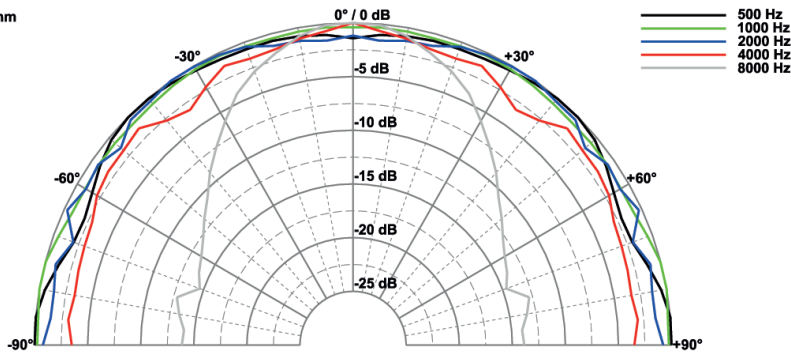
**Art. No. 2015 - 4 Ω**



Art. No. 2312 \*)



FR 7 - 4 Ohm



## Technische Daten / Technical Data

Nennbelastbarkeit	5 W
Rated power	5 W
Impedanz	4 Ω
Impedance	4 Ω
Übertragungsbereich (-10 dB)	130-20000 Hz
Frequency response (-10 dB)	130-20000 Hz
Mittlerer Schalldruckpegel	86 dB (1 W/1 m)
Mean sound pressure level	86 dB (1 W/1 m)
Grenzauslenkung $x_{mech}$	± 1 mm
Excursion limit $x_{mech}$	± 1 mm
Resonanzfrequenz	220 Hz
Resonant frequency	220 Hz
Obere Polplattenhöhe	2,5 mm
Height of front pole-plate	2,5 mm
Schwingspulendurchmesser	14 mm Ø
Voice coil diameter	14 mm Ø
Wickelhöhe	2,5 mm
Height of winding	2,5 mm
Schallwandöffnung	61 mm Ø
Cut-out diameter	61 mm Ø
Anschluss	
Terminal	2,8 x 0,5 mm (+)/2,8 x 0,5 mm (-)
Gewicht netto	92 g
Net weight	92 g

\*) Details und Zeichnungen siehe Seite 380-384 /  
Details and drawings see page 380-384

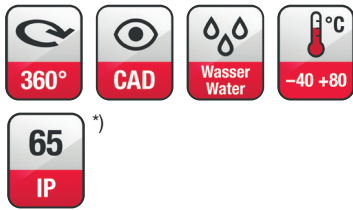
Weitere Daten Seiten / for further data see pages 385-386

# 6,4 cm Breitbandlautsprecher / 2.5" Fullrange Speakers

## K 64 WP

Art. No. 2918 – 8 Ω

Art. No. 2919 – 50 Ω



Technische Daten / Technical Data	
Nennbelastbarkeit	2 W
Rated power	2 W
Impedanz	8 Ω / 50 Ω
Impedance	8 Ω / 50 Ω
Übertragungsbereich (-10 dB)	200–15000 Hz
Frequency response (-10 dB)	200–15000 Hz
Mittlerer Schalldruckpegel	86 dB (1 W/1 m)
Mean sound pressure level	86 dB (1 W/1 m)
Grenzauslenkung $x_{mech}$	± 1 mm
Excursion limit $x_{mech}$	± 1 mm
Resonanzfrequenz	300 Hz
Resonant frequency	300 Hz
Obere Polplattenhöhe	2 mm
Height of front pole-plate	2 mm
Schwingspulendurchmesser	10 mm Ø
Voice coil diameter	10 mm Ø
Wickelhöhe	2,5 mm
Height of winding	2,5 mm
Schallwandöffnung	60 mm Ø
Cut-out diameter	60 mm Ø
Anschluss	
Terminal	2,8 x 0,5 mm (+) / 2,8 x 0,5 mm (-)
Gewicht netto	50 g
Net weight	50 g

\*) IP-Schutzklasse für Frontseite bei Einbau in ein abgedichtetes Gehäuse (ggf. ist eine Verklebung des Lautsprechers und eine Frontabdeckung (Gitter) notwendig)

\*) IP protection class for front side when built into a sealed enclosure (gluing of the loudspeaker and a front cover (grille) might be necessary)

**6,4 cm (2,5") Breitbandlautsprecher** mit Kunststoffkorb und Kunststoffmembran. Breiter Übertragungsbereich und gute Sprachverständlichkeit. Besonders geeignet für Anwendungen im Außenbereich und unter kritischen Umgebungseinflüssen (z. B. Feuchtigkeit).

- Kunststoff: ABS (Korb; UL 94: HB), Mylar (Membran)
- Funktionstüchtig bei Kälte gemäß EN 60068-2-1/EN 50155
- Lagerung bis -40 °C gemäß EN 60068-2-1/EN 50155
- Funktionstüchtig bei feuchter Wärme (zyklisch) gemäß EN 6006823/EN 50155
- Funktionstüchtig bei trockener Wärme gemäß EN 6006822/EN 50155

### Anwendungsmöglichkeiten:

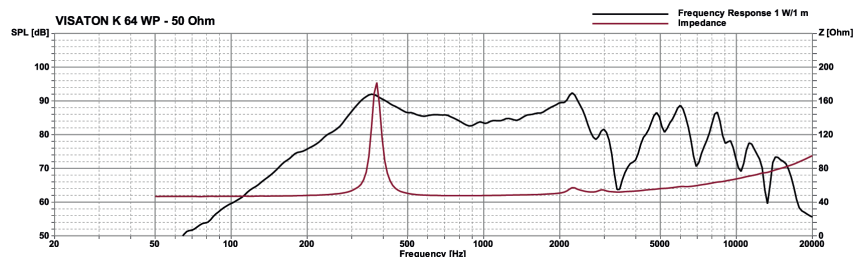
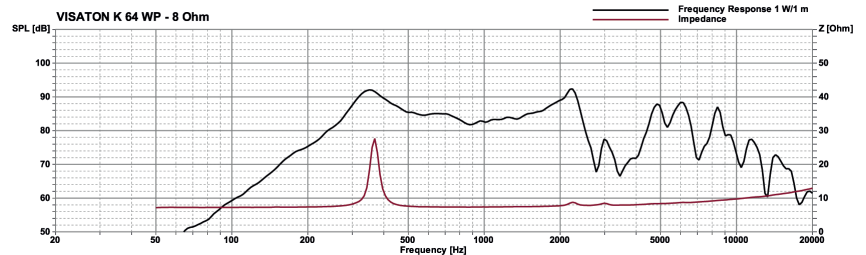
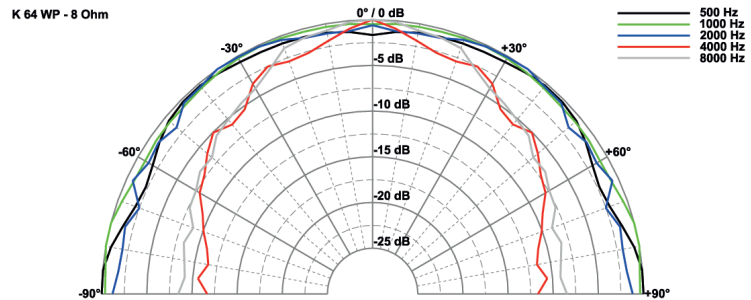
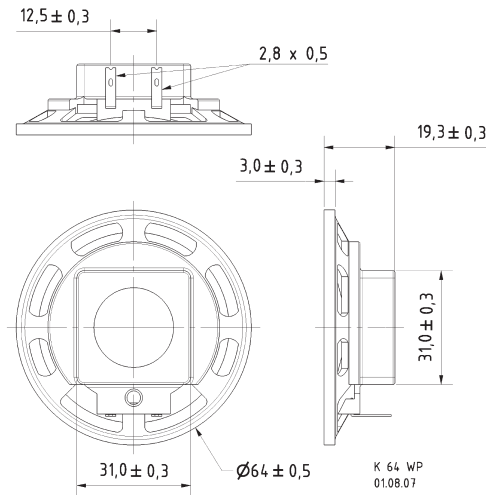
Kontroll-Lautsprecher für elektronische Geräte und im Außenbereich

**6.4 cm (2.5") full-range speaker** with a plastic basket and plastic diaphragm. Broad frequency response and good voice reproduction. Particularly well suited to outdoor applications and where ambient conditions are generally unfavourable (e.g. high humidity).

- Plastic: ABS (basket; UL 94: HB); Mylar (diaphragm)
- Functionally at cold according to EN 60068-2-1/EN 50155
- Cold storage (-40 °C) according to EN 60068-2-1/EN 50155
- Functionally at damp heat (cyclic) according to EN 60068-2-3/EN 50155
- Functionally at dry heat according to EN 60068-2-2/EN 50155

### Typical applications:

Monitoring speaker for electronic devices and for outdoor systems





# 6,4 cm Breitbandlautsprecher / 2.5" Fullrange Speakers

**6,4 cm (2,5") Breitbandlautsprecher** mit Kunststoffkorb und Kunststoffmembran. Breiter Übertragungsbereich und gute Sprachverständlichkeit. Besonders geeignet für Anwendungen im Außenbereich und unter kritischen Umgebungseinflüssen (z. B. Feuchtigkeit).

- Kunststoff: ABS (Korb; UL 94: HB), Mylar (Membran)
- Funktionstüchtig bei Kälte gemäß EN 60068-2-1/EN 50155
- Lagerung bis -40 °C gemäß EN 60068-2-1/EN 50155
- Funktionstüchtig bei feuchter Wärme (zyklisch) gemäß EN 6006823/EN 50155
- Funktionstüchtig bei trockener Wärme gemäß EN 6006822/EN 50155

## Anwendungsmöglichkeiten:

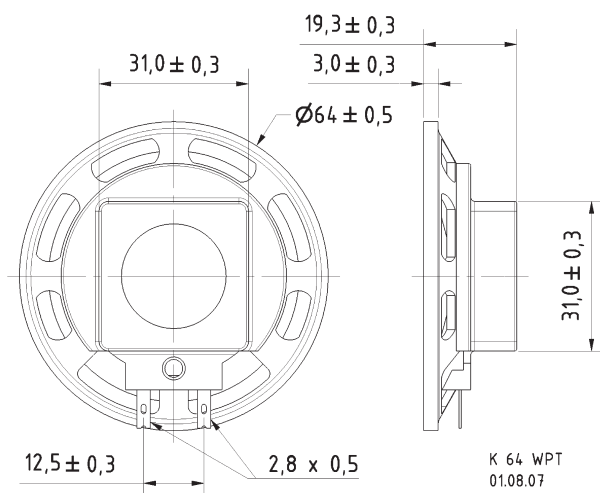
Kontroll-Lautsprecher für elektronische Geräte und im Außenbereich

**6.4 cm (2.5") full-range speaker with a plastic basket and plastic diaphragm.** Broad frequency response and good voice reproduction. Particularly well suited to outdoor applications and where ambient conditions are generally unfavourable (e.g. high humidity).

- Plastic: ABS (basket; UL 94: HB); Mylar (diaphragm)
- Functionally at cold according to EN 60068-2-1/EN 50155
- Cold storage (-40 °C) according to EN 60068-2-1/EN 50155
- Functionally at damp heat (cyclic) according to EN 60068-2-3/EN 50155
- Functionally at dry heat according to EN 60068-2-2/EN 50155

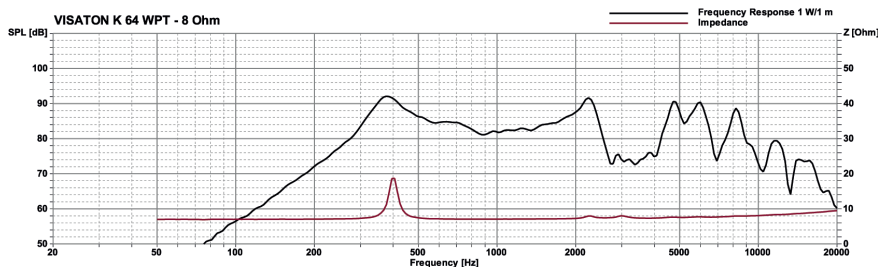
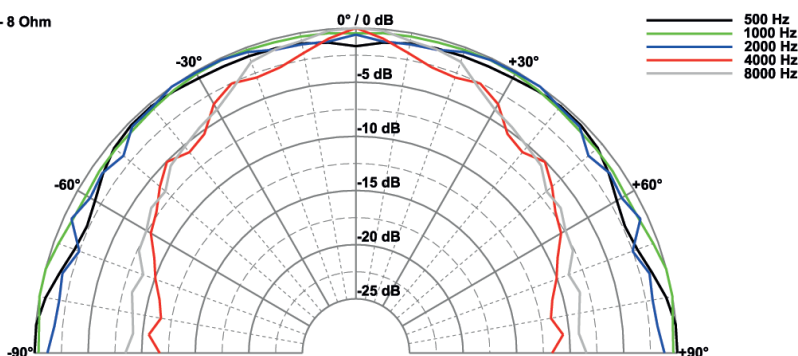
## Typical applications:

Monitoring speaker for electronic devices and for outdoor systems

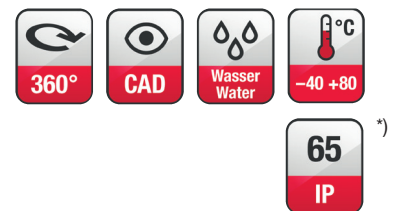


K 64 WPT  
01.08.07

K 64 WPT - 8 Ohm



## K 64 WPT Art. No. 2921 – 8 Ω



## Technische Daten / Technical Data

Nennbelastbarkeit Rated power	2 W
Impedanz Impedance	8 Ω / 50 Ω
Übertragungsbereich (-10 dB) Frequency response (-10 dB)	200–15000 Hz
Mittlerer Schalldruckpegel Mean sound pressure level	86 dB (1 W/1 m)
Grenzauslenkung $x_{mech}$ Excursion limit $x_{mech}$	± 1 mm
Resonanzfrequenz Resonant frequency	300 Hz
Obere Polplattenhöhe Height of front pole-plate	2 mm
Schwingspuldurchmesser Voice coil diameter	10 mm Ø
Wickelhöhe Height of winding	2,5 mm
Anschluss Terminal	2,8 x 0,5 mm (+) / 2,8 x 0,5 mm (-)
Schallwandöffnung Cut-out diameter	60 mm Ø
Gewicht netto Net weight	50 g

\*) IP-Schutzklasse für Frontseite bei Einbau in ein abgedichtetes Gehäuse (ggf. ist eine Verklebung des Lautsprechers und eine Frontabdeckung (Gitter) notwendig)

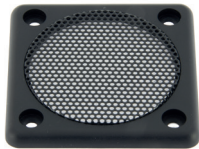
\*) IP protection class for front side when built into a sealed enclosure (gluing of the loudspeaker and a front cover (grille) might be necessary)

# 5,8 cm Breitbandlautsprecher / 2.3" Fullrange Speakers

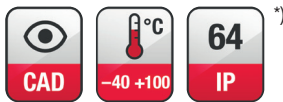
## FR 58

Art. No. 2204 – 4 Ω

Art. No. 2205 – 8 Ω



Art. No. 2203 \*\*)

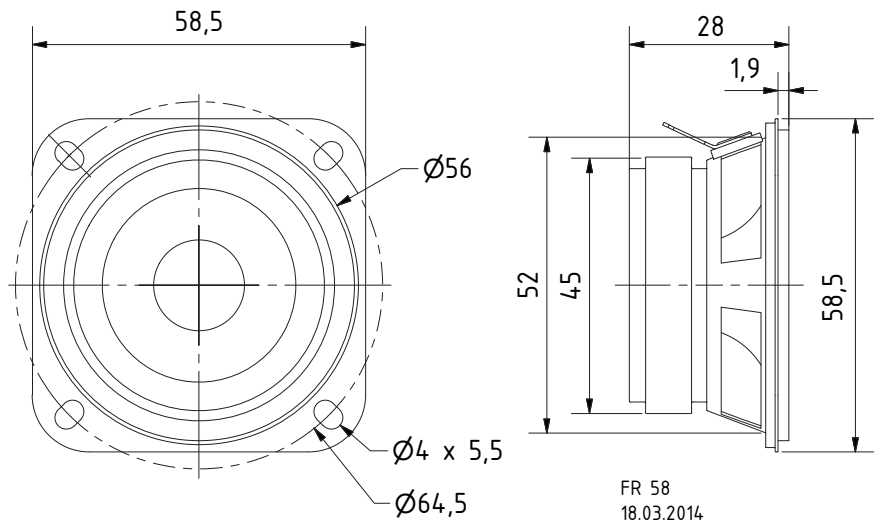


**5,8 cm (2,3") Breitbandlautsprecher** mit Membran aus beschichtetem Papier, Gummisicke, quadratischem Metallkorb mit 4 Montagelöchern und Gummidichtung. Sehr linearer und weiter Frequenzgang bei niedriger Resonanzfrequenz ermöglicht universellen Einsatz, auch für Hi-Fi-Anwendungen.

**Zubehör:** Schutzgitter (Art.-No. 2203)

**5.8 cm (2.3") fullrange speaker** with coated paper cone, rubber surround, squared metal basket with 4 mounting holes and rubber gasket. Very linear and wide frequency response and low resonant frequency provide a wide range of applications, including Hi-Fi.

**Accessories:** Protective grille (Art.-No. 2203)



FR 58  
18.03.2014

### Technische Daten / Technical Data

Nennbelastbarkeit Rated power	10 W
Impedanz Impedance	4 Ω / 8 Ω
Übertragungsbereich (-10 dB) Frequency response (-10 dB)	120 – 20000 Hz
Mittlerer Schalldruckpegel Mean sound pressure level	81 dB (1 W/1 m)
Grenzauslenkung $x_{mech}$ Excursion limit $x_{mech}$	± 2,5 mm
Resonanzfrequenz Resonant frequency	190 Hz
Obere Polplattenhöhe Height of front pole-plate	2,4 mm
Schwingspulen­durchmesser Voice coil diameter	14 mm
Schallwandöffnung Cut-out diameter	57 mm
Anschluss Terminal	5,2 x 0,5 mm (+)/2,8 x 0,5 mm (-)
Gewicht netto Net weight	0,13 kg

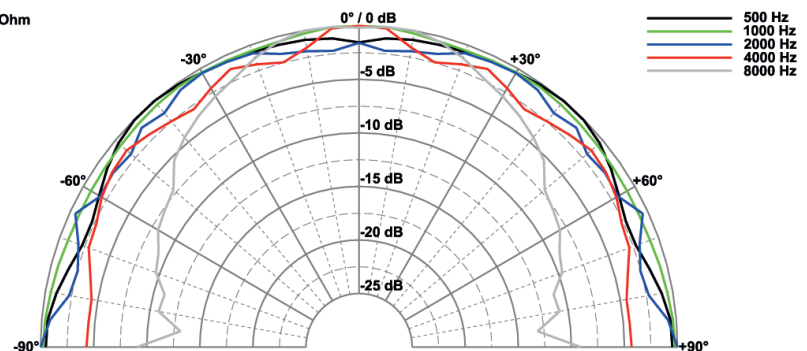
\*) IP-Schutzklasse für Frontseite bei Einbau in ein abgedichtetes Gehäuse (ggf. ist eine Verklebung des Lautsprechers und eine Frontabdeckung (Gitter) notwendig)

\*) IP protection class for front side when built into a sealed enclosure (gluing of the loudspeaker and a front cover (grille) might be necessary)

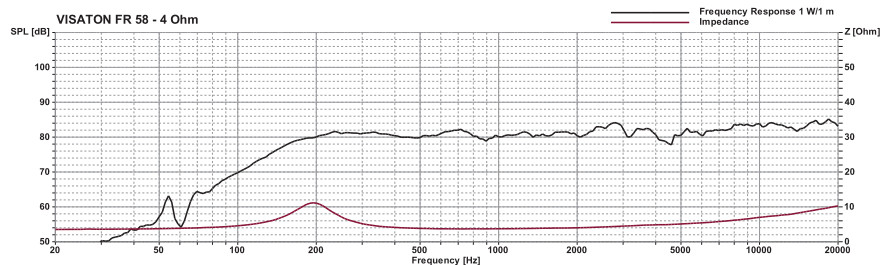
\*\*\*) Details und Zeichnungen siehe Seite 380–384 /  
Details and drawings see page 380–384

Weitere Daten Seiten / for further data see pages 385–386

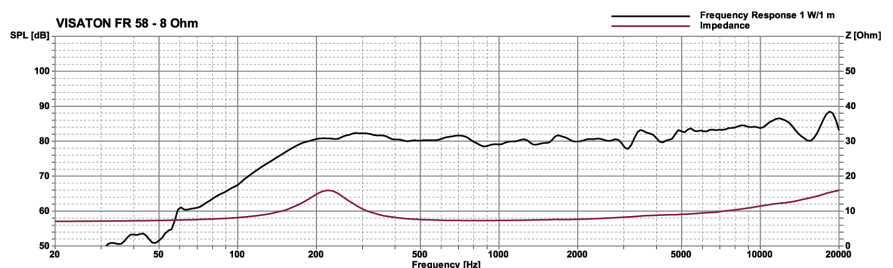
FR 58 - 8 Ohm



VISATON FR 58 - 4 Ohm



VISATON FR 58 - 8 Ohm



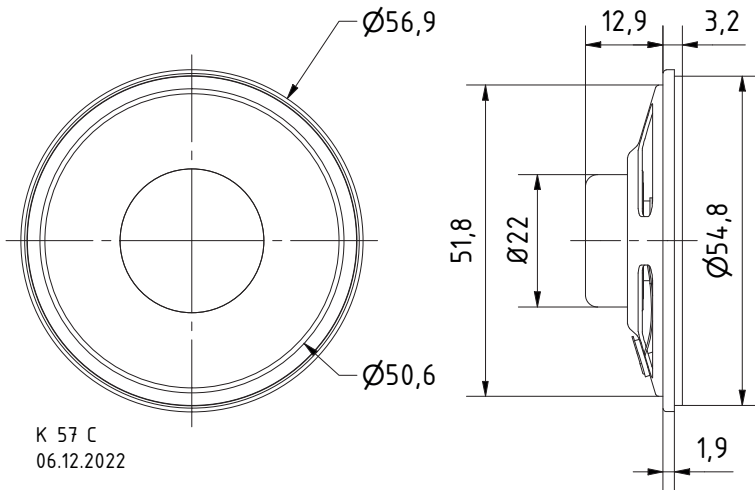
# 5,7 cm Kleinlautsprecher / 2.2" Miniature Speakers

**5,7 cm (2,2") Kleinlautsprecher** mit wasserfester, transparenter Mylarmembran und Neodymmagnet. Sehr leicht. Geringe Bauhöhe. Anwendungen im Außenbereich und unter kritischen Umgebungseinflüssen möglich. Geeignet als Kontrolllautsprecher in elektrischen Geräten. Gute Sprachverständlichkeit.

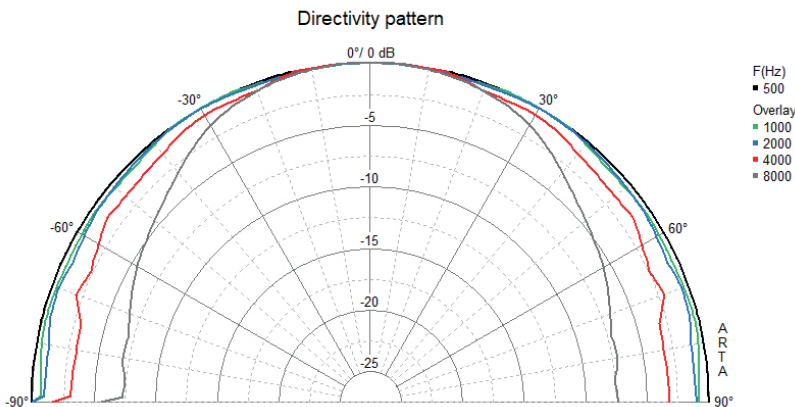
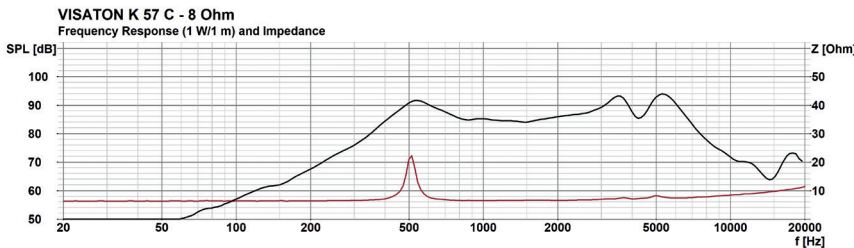
**5.7 cm (2.2") miniature speaker** with waterproofed, transparent Mylar membrane and neodymium magnet. Light weight. Low installation height. Can be used in outdoor applications and in critical environments. Suitable as signal speaker at electric machines. Good speech intelligibility.

**K 57 C**

Art. No. 2907 – 8 Ω



K 57 C  
06.12.2022



## Technische Daten / Technical Data

Nennbelastbarkeit Rated power	2 W
Impedanz Impedance	8 Ω
Übertragungsbereich (-10 dB) Frequency response (-10 dB)	350–6800 Hz
Mittlerer Schalldruckpegel Mean sound pressure level	87 dB (1 W/1 m)
Resonanzfrequenz Resonant frequency	550 Hz
Schwingspulendurchmesser Voice coil diameter	13,3 mm Ø
Wickelhöhe Height of winding	3,1 mm
Anschluss Terminal	Lötösen Solder lugs
Gewicht netto Net weight	31 g

<sup>\*)</sup> IP-Schutzklasse für Frontseite bei Einbau in ein abgedichtetes Gehäuse (ggf. ist eine Verklebung des Lautsprechers und eine Frontabdeckung (Gitter) notwendig)

<sup>\*)</sup> IP protection class for front side when built into a sealed enclosure (gluing of the loudspeaker and a front cover (grille) might be necessary)



# 5,7 cm Kleinlautsprecher / 2.2" Miniature Speakers

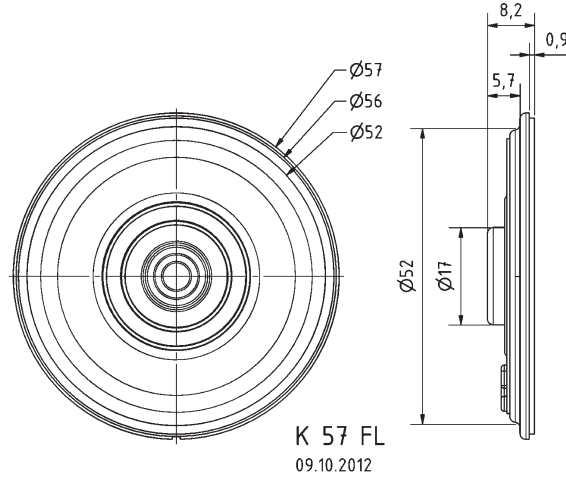
## K 57 FL

Art. No. 2952 – 8 Ω



5,7 cm (2,2") Kleinlautsprecher mit Kunststoffmembran (Mylar) und Metallkorb. Äußerst flache Bauweise, deshalb geeignet zur Signalausgabe in Geräten und Anlagen, in denen die Einbautiefe beschränkt ist. Der Anschluss erfolgt über rückseitig angebrachte Lötstellen.

5.7 cm (2.2") miniature speaker with plastic diaphragm (Mylar) and metal basket. Thanks to its very flat design, suitable for signal output in machines and other equipment where installation depth is limited. Connection via soldering points on rear side.

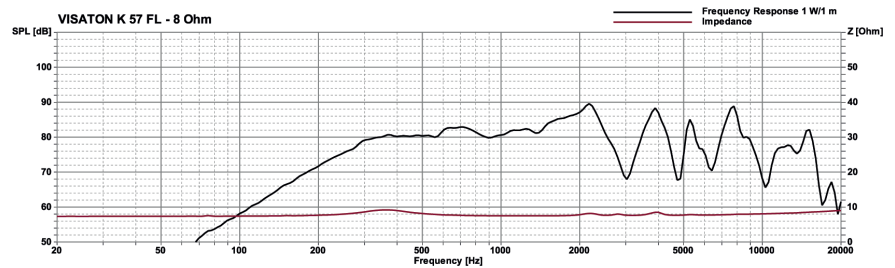


### Technische Daten / Technical Data

Nennbelastbarkeit Rated power	1 W
Impedanz Impedance	8 Ω
Übertragungsbereich (-10 dB) Frequency response (-10 dB)	220–16000 Hz
Mittlerer Schalldruckpegel Mean sound pressure level	83 dB (1 W/1 m)
Resonanzfrequenz Resonant frequency	350 Hz
Schwingspulendurchmesser Voice coil diameter	14 mm Ø
Wickelhöhe Height of winding	1,5 mm
Schallwandöffnung Cut-out diameter	52 mm Ø
Anschluss Terminal	Lötstellen Solder joints
Gewicht netto Net weight	16,5 g

\*) IP-Schutzklasse für Frontseite bei Einbau in ein abgedichtetes Gehäuse (ggf. ist eine Verklebung des Lautsprechers und eine Frontabdeckung (Gitter) notwendig)

\*) IP protection class for front side when built into a sealed enclosure (gluing of the loudspeaker and a front cover (grille) might be necessary)



# 5 cm Breitbandlautsprecher / 2" Fullrange Speakers

**5 cm (2") Breitbandlautsprecher** mit schwarzem Korb und zwei Befestigungslaschen. Aufgrund der niedrigen Resonanzfrequenz beginnt der Übertragungsbereich schon bei 120 Hz. Geeignet als Breitbandlautsprecher oder Mitteltöner in Lautsprecherzeilen für HiFi- und Beschallungsanlagen sowie für ELA-Systeme in 100-V-Technik. Durch die geringen Abmessungen auch sehr gut als Kontroll-Lautsprecher in elektronischen Geräten geeignet.

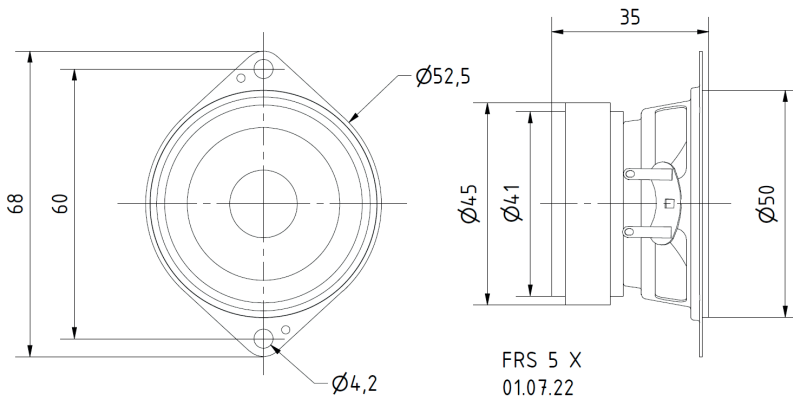
**5 cm (2") full-range speaker** with black basket and two fixing lugs. Due to its low resonant frequency the frequency response starts already at 120 Hz. Suitable as full-range speaker and medium-range driver in speaker systems for HiFi and background music and for 100 V PA systems. Thanks to the slim construction, also suitable as a control speaker in electronic devices.

**FRS 5 X**

Art. No. 2235 – 8 Ω



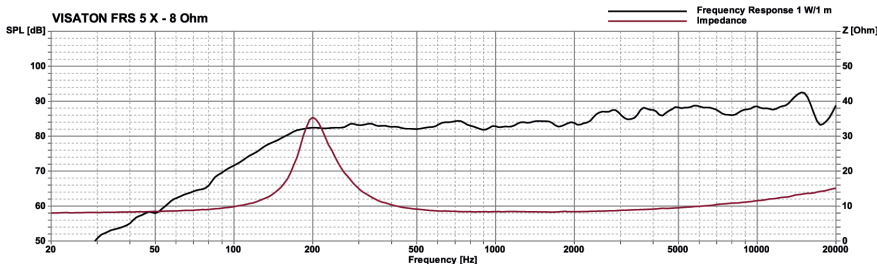
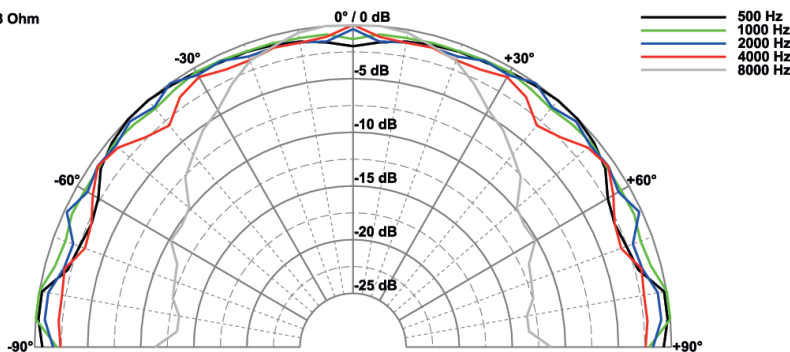
Industrie  
Industry



## Technische Daten / Technical Data

Nennbelastbarkeit Rated power	5 W
Impedanz Impedance	8 Ω
Übertragungsbereich (-10 dB) Frequency response (-10 dB)	120–20000 Hz
Mittlerer Schalldruckpegel Mean sound pressure level	86 dB (1 W/1 m)
Grenzauslenkung $x_{mech}$ Excursion limit $x_{mech}$	± 2 mm
Resonanzfrequenz Resonant frequency	190 Hz
Obere Polplattenhöhe Height of front pole-plate	2,5 mm
Schwingspulendurchmesser Voice coil diameter	14 mm Ø
Wickelhöhe Height of winding	3 mm
Schallwandöffnung Cut-out diameter	46 mm Ø
Anschluss Terminal	Lötösen Solder lugs
Gewicht netto Net weight	0,14 kg

FRS 5 X - 8 Ohm

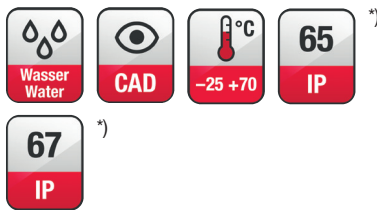


Weitere Daten Seiten / for further data see pages 385–386

# 5 cm Breitbandlautsprecher / 2" Fullrange Speakers

## FRS 5 XWP

Art. No. 2236 – 8 Ω



**5 cm (2") Breitbandlautsprecher** mit schwarzem Metallkorb und zwei Befestigungslaschen. Aufgrund der niedrigen Resonanzfrequenz beginnt der Übertragungsbereich schon bei 120 Hz. Geeignet als Breitbandlautsprecher oder Mitteltöner in Lautsprecherzeilen für Hifi- und Beschallungsanlagen sowie für ELA-Systeme in 100 V-Technik. Durch die geringen Abmessungen auch sehr gut als Kontroll-Lautsprecher in elektronischen Geräten geeignet.

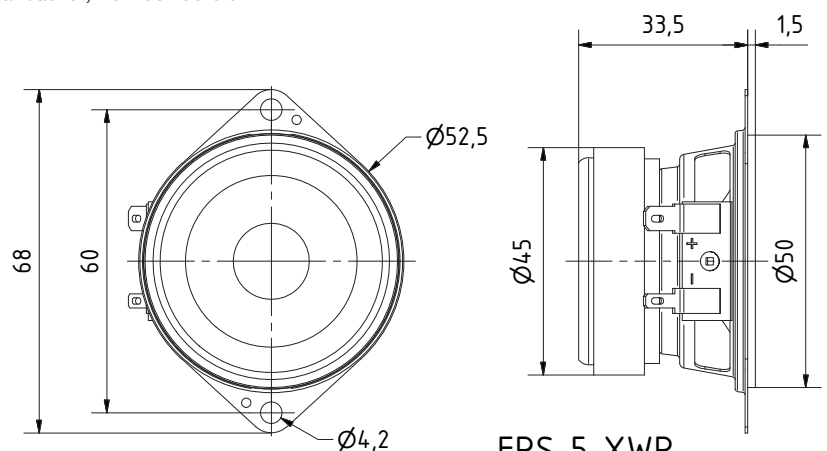
### Eigenschaften:

- Gummidichtung
- Wasserfest durch PET Membran und Mylar Staubschutzkalotte
- UV beständig
- Metallausführung, korrosionssicher

**5 cm (2") fullrange speaker** with black metal basket and two fixing lugs. Due to its low resonant frequency, the frequency response already starts at 120 Hz. Suitable as full- or midrange driver in speaker systems for Hifi-, small PA- and 100 V-PA systems. Thanks to the slim construction, also suitable as a control speaker in electronic devices.

### Attributes:

- Rubber gasket
- Waterproof version with PET cone and Mylar dustcap
- UV resistant
- Metal basket, non-corrodible



FRS 5 XWP

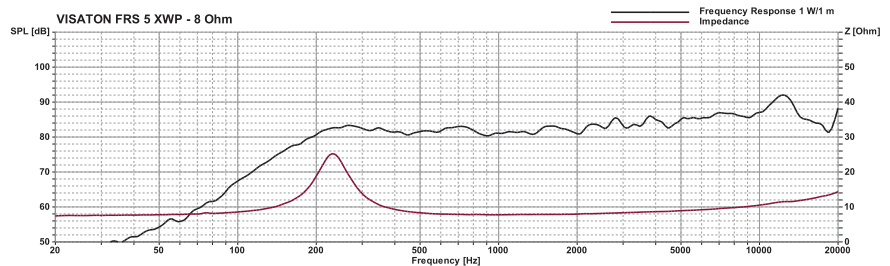
14.06.2016

### Technische Daten / Technical Data

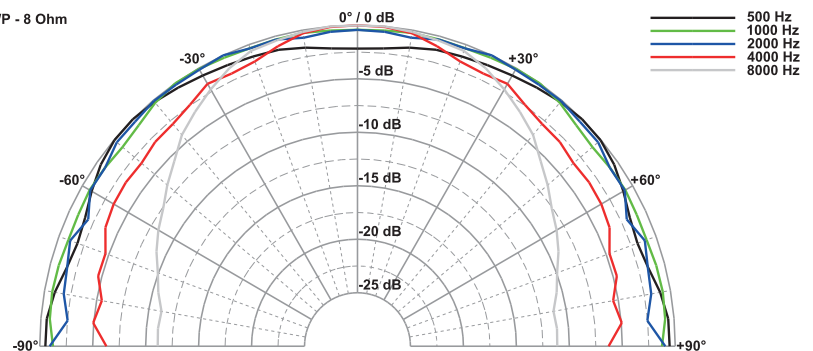
Nennbelastbarkeit Rated power	5 W
Impedanz Impedance	8 Ω
Übertragungsbereich (-10 dB) Frequency response (-10 dB)	120-20000 Hz
Mittlerer Schalldruckpegel Mean sound pressure level	86 dB (1 W/1 m)
Resonanzfrequenz Resonant frequency	190 Hz
Anschluss Terminal	4,8 x 0,8 mm (+)/2,8 x 0,8 mm (-)
Gewicht netto Net weight	0,14 kg

\*) IP-Schutzklasse für Frontseite bei Einbau in ein abgedichtetes Gehäuse (ggf. ist eine Verklebung des Lautsprechers und eine Frontabdeckung (Gitter) notwendig)

\*) IP protection class for front side when built into a sealed enclosure (gluing of the loudspeaker and a front cover (grille) might be necessary)



FRS 5 XWP - 8 Ohm

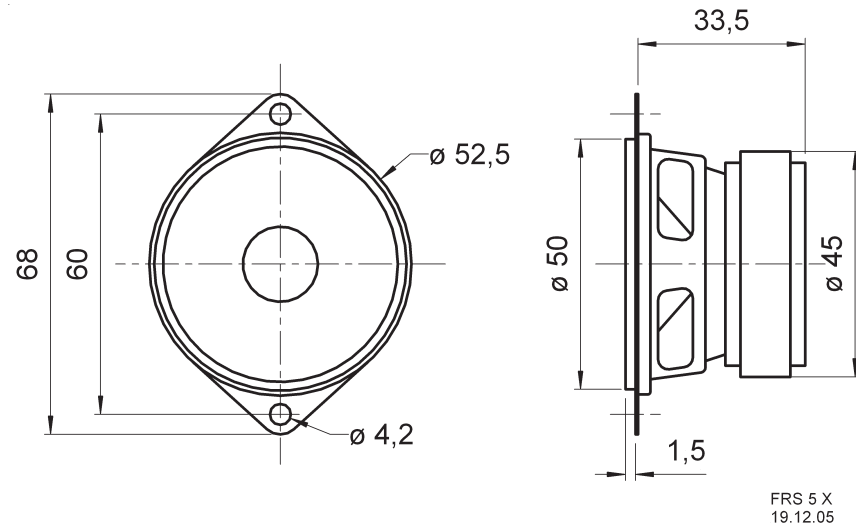




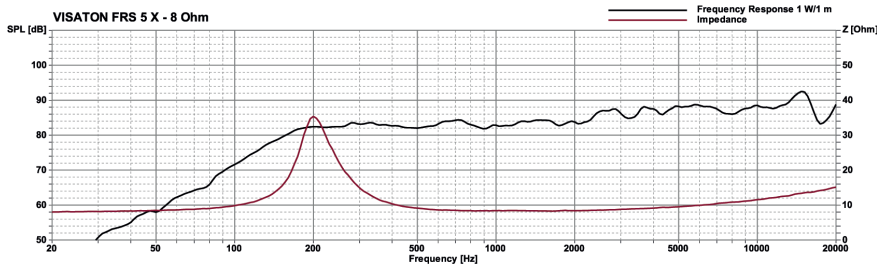
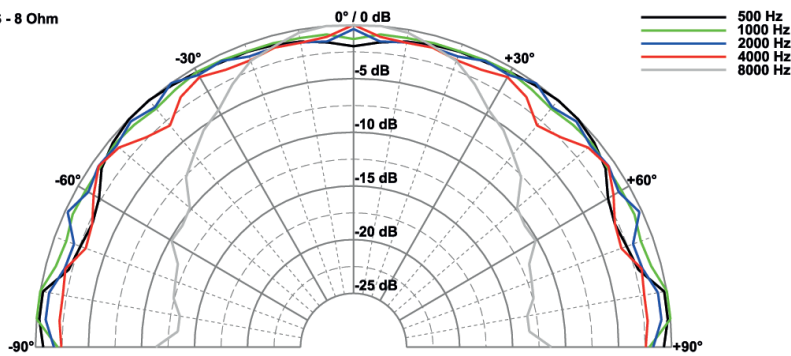
# 5 cm Breitbandlautsprecher / 2" Fullrange Speakers

**5 cm (2") Breitbandlautsprecher** mit schwarzem Korb und zwei Befestigungslaschen. Aufgrund der niedrigen Resonanzfrequenz beginnt der Übertragungsbereich schon bei 120 Hz. Geeignet als Breitbandlautsprecher oder Mitteltöner in Lautsprecherzeilen für HiFi- und Beschallungsanlagen sowie für ELA-Systeme in 100-V-Technik. Durch die geringen Abmessungen auch sehr gut als Kontroll-Lautsprecher in elektronischen Geräten geeignet. Ausgerüstet mit Flachsteckern 4,8 x 0,8 mm (+) und 2,8 x 0,8 mm (-), 30° angewinkelt sowie einer Schaumstoffdichtung.

**5 cm (2") full-range speaker** with black basket and two fixing lugs. Due to its low resonant frequency the frequency response starts already at 120 Hz. Suitable as full-range speaker and medium-range driver in speaker systems for HiFi and background music and for 100 V PA systems. Thanks to the slim construction, also suitable as a control speaker in electronic devices. Equipped with blade terminals 4.8 x 0.8 mm (+) and 2.8 x 0.8 mm (-), bent by 30° and with a foam gasket.



FRS 5 XTS - 8 Ohm



## FRS 5 XTS

Art. No. 2239 - 8 Ω



### Technische Daten / Technical Data

Nennbelastbarkeit	5 W
Rated power	5 W
Impedanz	8 Ω
Impedance	8 Ω
Übertragungsbereich (-10 dB)	120-20000 Hz
Frequency response (-10 dB)	120-20000 Hz
Mittlerer Schalldruckpegel	86 dB (1 W/1 m)
Mean sound pressure level	86 dB (1 W/1 m)
Grenzauslenkung $x_{mech}$	± 2 mm
Excursion limit $x_{mech}$	± 2 mm
Resonanzfrequenz	190 Hz
Resonant frequency	190 Hz
Obere Polplattenhöhe	2,5 mm
Height of front pole-plate	2,5 mm
Schwingspulendurchmesser	14 mm Ø
Voice coil diameter	14 mm Ø
Wickelhöhe	3 mm
Height of winding	3 mm
Schallwandöffnung	46 mm Ø
Cut-out diameter	46 mm Ø
Anschluss	4,8 x 0,8 mm (+)/2,8 x 0,8 mm (-)
Terminal	4,8 x 0,8 mm (+)/2,8 x 0,8 mm (-)
Gewicht netto	0,147 kg
Net weight	0,147 kg

Weitere Daten Seiten / for further data see pages 385-386

# 5 cm Breitbandlautsprecher / 2" Fullrange Speakers

## FRS 5

Art. No. 2231 – 8 Ω

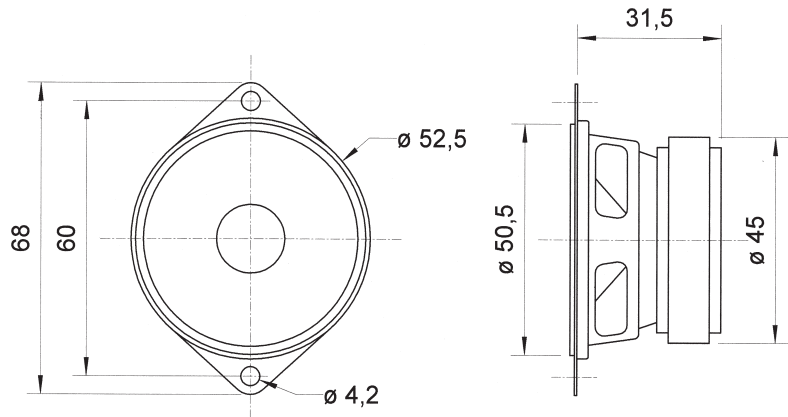


**5 cm (2") Breitbandlautsprecher** mit spezieller Korbform mit zwei Befestigungslaschen. Geeignet als Mitteltöner in Lautsprecherzeilen für HiFi- und Beschallungsanlagen sowie für ELA-Systeme in 100-V-Technik. Durch die geringen Abmessungen auch sehr gut als Kontroll-Lautsprecher in elektronischen Geräten geeignet.

**Anwendungsmöglichkeiten:** Sehr schmale ELA-Zeilen, Kontroll-Lautsprecher für elektronische Geräte, Modellbau, Elektronische Musikinstrumente

**5 cm (2") full-range speaker** with a special basket design featuring two fixing lugs. Suitable as a medium-range driver in speaker systems for hifi and background music and for 100 V PA systems. Thanks to the slim construction, also suitable as a control speaker in electronic devices.

**Typical applications:** Very narrow network column speakers, Control speaker for electronic devices, Model construction, Electronic musical instruments

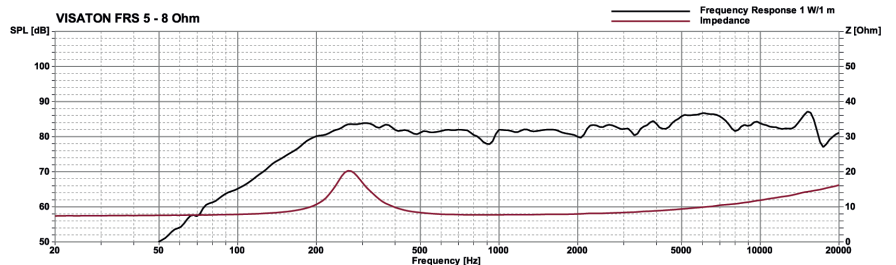
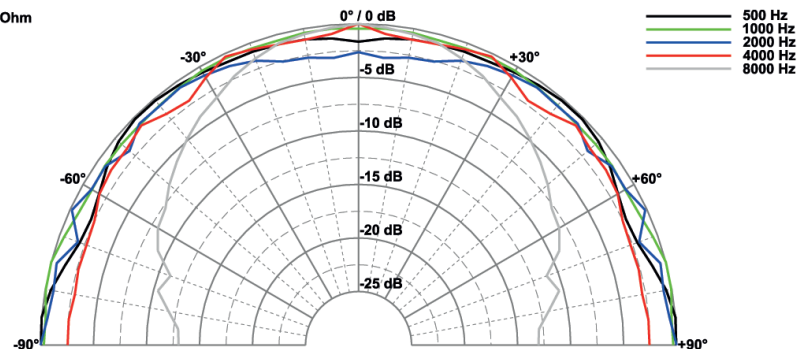


### Technische Daten / Technical Data

Nennbelastbarkeit	5 W
Rated power	5 W
Impedanz	8 Ω
Impedance	8 Ω
Übertragungsbereich (-10 dB)	150–20000 Hz
Frequency response (-10 dB)	150–20000 Hz
Mittlerer Schalldruckpegel	84 dB (1 W/1 m)
Mean sound pressure level	84 dB (1 W/1 m)
Grenzauslenkung $x_{mech}$	± 2 mm
Excursion limit $x_{mech}$	± 2 mm
Resonanzfrequenz	270 Hz
Resonant frequency	270 Hz
Obere Polplattenhöhe	2,5 mm
Height of front pole-plate	2,5 mm
Schwingspulendurchmesser	14 mm Ø
Voice coil diameter	14 mm Ø
Wickelhöhe	3,7 mm
Height of winding	3,7 mm
Schallwandöffnung	46 mm Ø
Cut-out diameter	46 mm Ø
Anschluss	Lötösen
Terminal	Solder lugs
Gewicht netto	0,126 kg
Net weight	0,126 kg

Weitere Daten Seiten / for further data see pages 385–386

FRS 5 - 8 Ohm



# 5 cm Breitbandlautsprecher / 2" Fullrange Speakers

**5 cm (2") Breitbandlautsprecher mit quadratischem Korb**, weicher Sicke und leichter Spezialmembran. Ausgeglichener Frequenzgang ab 250 Hz und spritzige Hochtonwiedergabe mit gutem Rundstrahlverhalten. Geeignet als Mitteltöner in Lautsprecherzeilen für HiFi- und Beschallungsanlagen sowie für ELA-Systeme in 100-V-Technik. Durch die geringen Abmessungen auch sehr gut für den Modellbau und als Kontroll-Lautsprecher in elektronischen Geräten geeignet.

**Anwendungsmöglichkeiten:** Sehr schmale ELA-Zeilen, Kontroll-Lautsprecher für elektronische Geräte, Modellbau, Elektronische Musikinstrumente

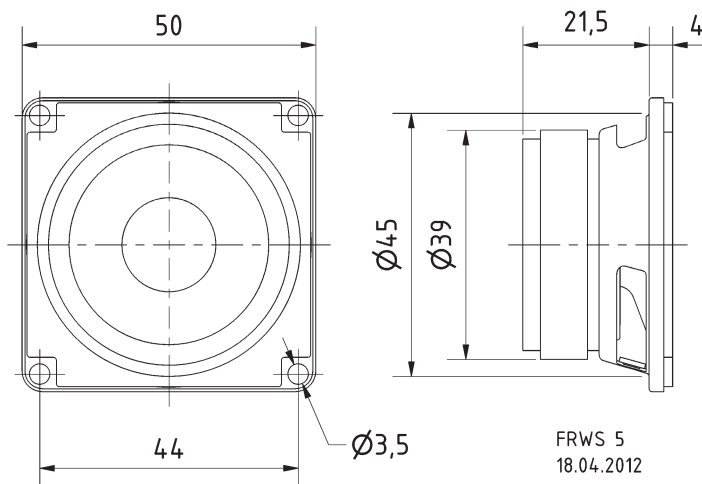
**5 cm (2") fullrange speaker with square basket**, soft surround and special light weight cone. Balanced frequency response above 250 Hz, brilliant highs and good omnidirectional sound distribution. Suitable as midrange driver in column speaker systems for HiFi applications as well as for 100 V sound reinforcement systems. Due to the small size also suitable for model construction and as control speaker for electronic devices.

**Typical applications:** Very narrow network column speakers, Control speaker for electronic devices, Model construction, Electronic musical instruments

## FRWS 5

Art. No. 2209 – 4 Ω

Art. No. 2210 – 8 Ω

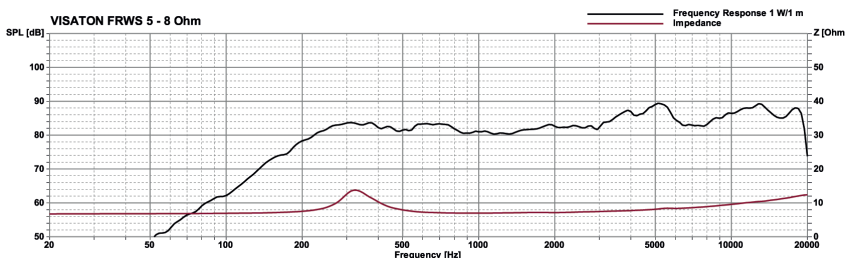
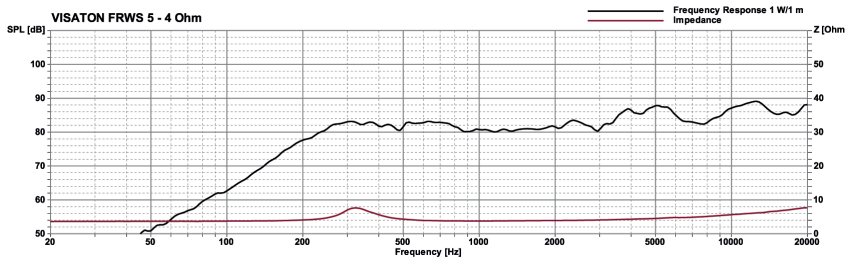
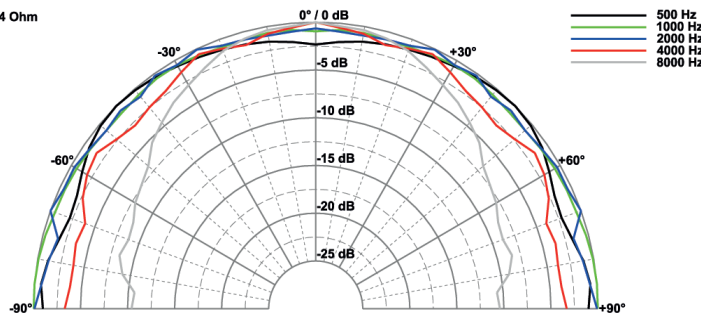


### Technische Daten / Technical Data

Nennbelastbarkeit	4 W
Rated power	4 W
Impedanz	4 Ω / 8 Ω
Impedance	4 Ω / 8 Ω
Übertragungsbereich (-10 dB)	150–20000 Hz
Frequency response (-10 dB)	150–20000 Hz
Mittlerer Schalldruckpegel	84 dB (1 W/1 m)
Mean sound pressure level	84 dB (1 W/1 m)
Grenzauslenkung $x_{mech}$	± 2 mm
Excursion limit $x_{mech}$	± 2 mm
Resonanzfrequenz	250 Hz
Resonant frequency	250 Hz
Obere Polplattenhöhe	2 mm
Height of front pole-plate	2 mm
Schwingspulen Durchmesser	14 mm Ø
Voice coil diameter	14 mm Ø
Wickelhöhe	2,7 mm
Height of winding	2,7 mm
Schallwandöffnung	45 mm Ø
Cut-out diameter	45 mm Ø
Anschluss	Lötösen
Terminal	Solder lugs
Gewicht netto	0,1 kg
Net weight	0,1 kg

Weitere Daten Seiten / for further data see pages 385–386

FRWS 5 - 4 Ohm

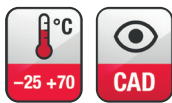




# 5 cm Breitbandlautsprecher / 2" Fullrange Speakers

## FRWS 5 R

Art. No. 2212 – 8 Ω



### Technische Daten / Technical Data

Nennbelastbarkeit Rated power	4 W
Impedanz Impedance	8 Ω
Übertragungsbereich (-10 dB) Frequency response (-10 dB)	150–20000 Hz
Mittlerer Schalldruckpegel Mean sound pressure level	84 dB (1 W/1 m)
Grenzauslenkung $x_{mech}$ Excursion limit $x_{mech}$	± 2 mm
Resonanzfrequenz Resonant frequency	250 Hz
Obere Polplattenhöhe Height of front pole-plate	2 mm
Schwingspulendurchmesser Voice coil diameter	14 mm Ø
Wickelhöhe Height of winding	2,7 mm
Schallwandöffnung Cut-out diameter	45 mm Ø
Anschluss Terminal	Lötösen Solder lugs
Gewicht netto Net weight	98 g

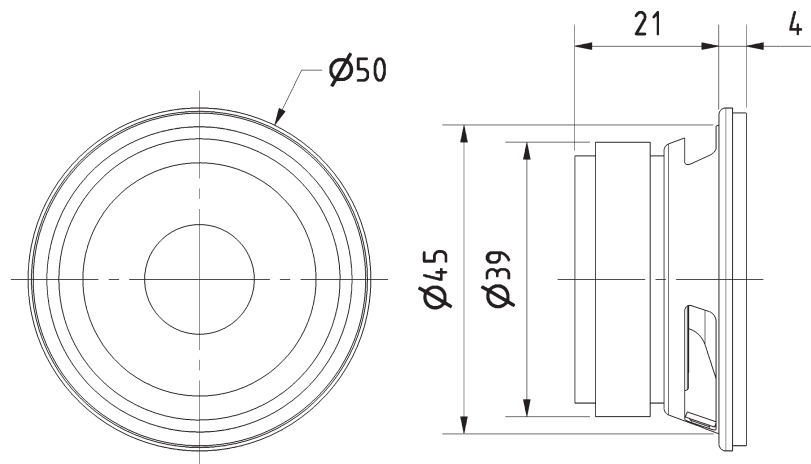
Weitere Daten Seiten / for further data see pages 385–386

**5 cm (2") Breitbandlautsprecher mit rundem Korb**, weicher Sicke und leichter Spezialmembran. Ausgeglichener Frequenzgang ab 250 Hz und spritzige Hochtonwiedergabe mit gutem Rundstrahlverhalten. Geeignet als Mitteltöner in Lautsprecherzeilen für HiFi- und Beschallungsanlagen sowie für ELA-Systeme in 100-V-Technik. Durch die geringen Abmessungen auch sehr gut für den Modellbau und als Kontroll-Lautsprecher in elektronischen Geräten geeignet.

**Anwendungsmöglichkeiten:** Sehr schmale ELA-Zeilen, Kontroll-Lautsprecher für elektronische Geräte, Modellbau, Elektronische Musikinstrumente

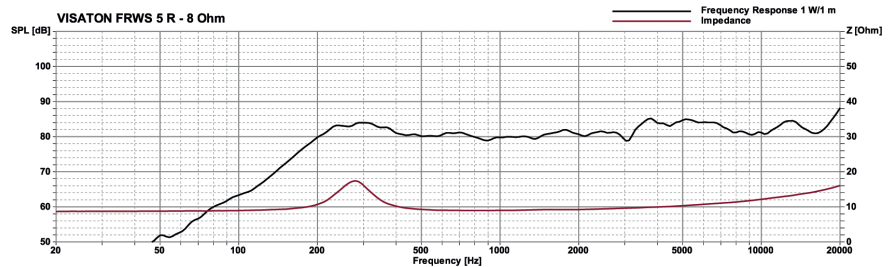
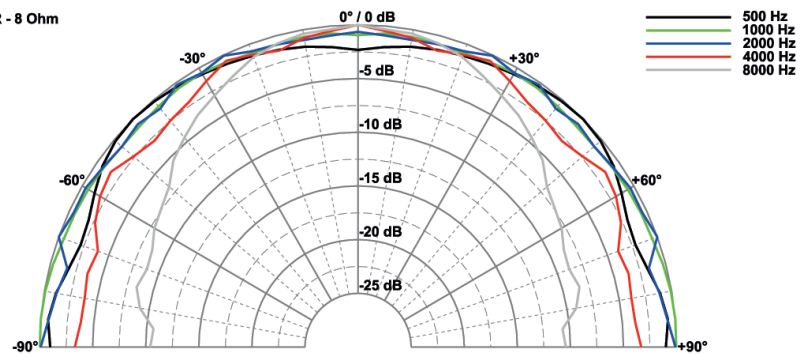
**5 cm (2") fullrange speaker with round basket**, soft surround and special light weight cone. Balanced frequency response above 250 Hz, brilliant highs and good omnidirectional sound distribution. Suitable as midrange driver in column speaker systems for HiFi applications as well as for 100 V sound reinforcement systems. Due to the small size also suitable for model construction and as control speaker for electronic devices.

**Typical applications:** Very narrow network column speakers, Control speaker for electronic devices, Model construction, Electronic musical instruments



FRWS 5 R  
11.07.2011

FRWS 5 R - 8 Ohm



# 5 cm Breitbandlautsprecher / 2" Fullrange Speakers

**Magnetisch abgeschirmter 5 cm (2") Breitbandlautsprecher** mit minimalen Abmessungen durch leichten Alnico-Magnet. Ausgeglichener Frequenzgang ab 350 Hz und gutes Rundstrahlverhalten. Besonders geeignet für Musik- und Sprachwiedergabe im Multimedia-Bereich (Fernseher, PCs usw.).

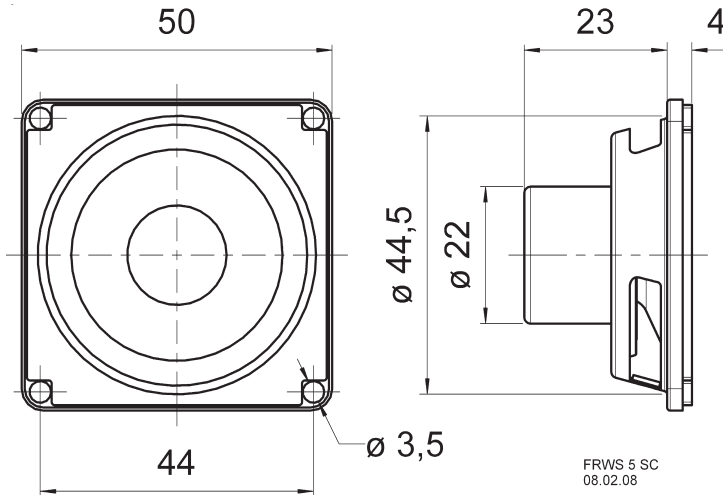
**Anwendungsmöglichkeiten:** Video-Monitore, Fernsehgeräte, Kontroll-Lautsprecher für elektronische Geräte, Modellbau

**Magnetically shielded 5 cm (2") full-range driver** highly compact construction due to light-weight alnico magnet. Features balanced frequency response from 350 Hz and good omnidirectional sound distribution. Particularly suitable for music and voice reproduction in multi media applications such as TV's, PC's etc.

**Typical applications:** Video monitoring screens, TVs, Control speaker for electronic devices, Model construction

## FRWS 5 SC

Art. No. 2220 – 8 Ω

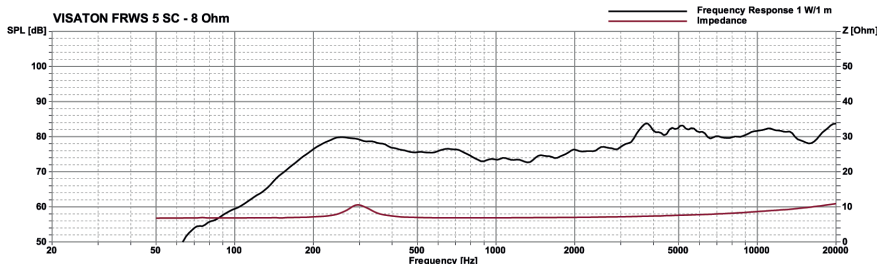
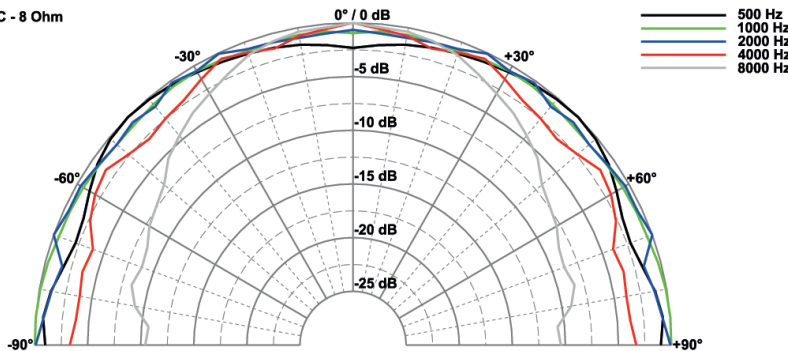


### Technische Daten / Technical Data

Nennbelastbarkeit	4 W
Rated power	4 W
Impedanz	8 Ω
Impedance	8 Ω
Übertragungsbereich (-10 dB)	200-20000 Hz
Frequency response (-10 dB)	200-20000 Hz
Mittlerer Schalldruckpegel	80 dB (1 W/1 m)
Mean sound pressure level	80 dB (1 W/1 m)
Grenzauslenkung $x_{mech}$	± 2 mm
Excursion limit $x_{mech}$	± 2 mm
Resonanzfrequenz	350 Hz
Resonant frequency	350 Hz
Schwingspulendurchmesser	14 mm Ø
Voice coil diameter	14 mm Ø
Wickelhöhe	3,5 mm
Height of winding	3,5 mm
Schallwandöffnung	45 mm Ø
Cut-out diameter	45 mm Ø
Anschluss	Lötösen
Terminal	Solder lugs
Gewicht netto	52 g
Net weight	52 g

Weitere Daten Seiten / for further data see pages 385-386

FRWS 5 SC - 8 Ohm



# 5 cm Kleinlautsprecher / 2" Miniature Speakers

## K 50 WP

Art. No. 2915 – 8 Ω

Art. No. 2917 – 16 Ω

Art. No. 2916 – 50 Ω



**5 cm (2") Kleinlautsprecher** mit Kunststoffkorb und Kunststoffmembran. Breiter Übertragungsbereich und gute Sprachverständlichkeit. Besonders geeignet für Anwendungen im Außenbereich und unter kritischen Umgebungseinflüssen (z. B. Feuchtigkeit).

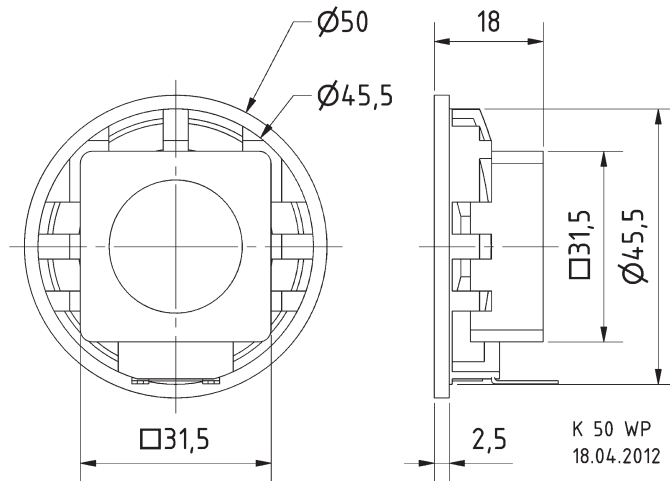
- Kunststoff: ABS (Korb; UL 94: HB), Mylar (Membran)
- Funktionstüchtig bei Kälte gemäß EN 60068-2-1/E N 50155

**Anwendungsmöglichkeiten:** Kontroll-Lautsprecher für elektronische Geräte, Kontroll-Lautsprecher im Außenbereich

**5 cm (2") miniature speaker** with a plastic basket and plastic diaphragm. Broad frequency response and good voice reproduction. Particular well suited to outdoor applications and where ambient conditions are generally unfavourable (e.g. high humidity).

- Plastic: ABS (basket; UL 94: HB); Mylar (diaphragm)
- Functionally at cold according to EN 60068-2-1/EN 50155

**Typical applications:** Monitoring speaker for electronic devices, Monitoring speaker for outdoor systems



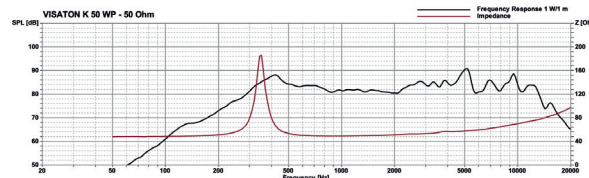
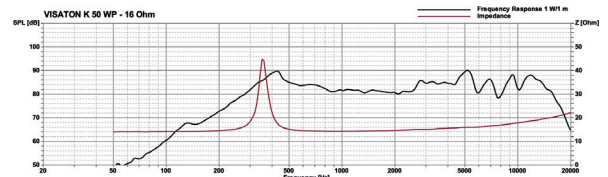
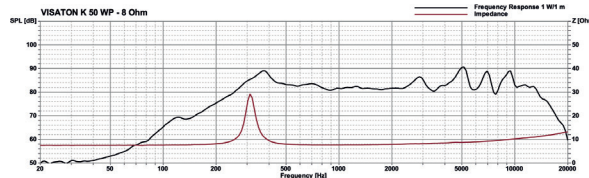
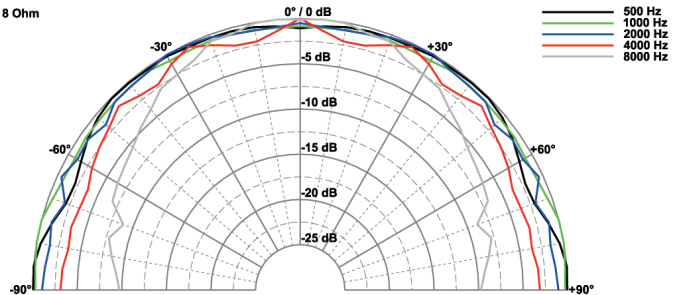
### Technische Daten / Technical Data

Nennbelastbarkeit	2 W
Rated power	2 W
Impedanz	8 Ω / 16 Ω / 50 Ω
Impedance	8 Ω / 16 Ω / 50 Ω
Übertragungsbereich (-10 dB)	180–17000 Hz
Frequency response (-10 dB)	180–17000 Hz
Mittlerer Schalldruckpegel	84 dB (1 W/1 m)
Mean sound pressure level	84 dB (1 W/1 m)
Grenzauslenkung $x_{mech}$	± 1 mm
Excursion limit $x_{mech}$	± 1 mm
Resonanzfrequenz	300 Hz
Resonant frequency	300 Hz
Obere Polplattenhöhe	2 mm
Height of front pole-plate	2 mm
Schwingenspulendurchmesser	10 mm Ø
Voice coil diameter	10 mm Ø
Schallwandöffnung	46 mm Ø
Cut-out diameter	46 mm Ø
Anschluss	
Terminal	2,8 x 0,5 mm (+) / 2,8 x 0,5 mm (-)
Gewicht netto	48 g
Net weight	48 g

\*) IP-Schutzklasse für Frontseite bei Einbau in ein abgedichtetes Gehäuse (ggf. ist eine Verklebung des Lautsprechers und eine Frontabdeckung (Gitter) notwendig)

\*) IP protection class for front side when built into a sealed enclosure (gluing of the loudspeaker and a front cover (grille) might be necessary)

K 50 WP - 8 Ohm





# 5 cm Kleinlautsprecher / 2" Miniature Speakers

**5 cm (2") Kleinlautsprecher** mit Kunststoffkorb und Kunststoffmembran. Breiter Übertragungsbereich und gute Sprachverständlichkeit. Besonders geeignet für Anwendungen im Außenbereich und unter kritischen Umgebungseinflüssen (z. B. Feuchtigkeit).

- Kunststoff: ABS (Korb; UL 94: HB), Mylar (Membran)
- Funktionstüchtig bei Kälte gemäß EN 60068-2-1/EN 50155

## Anwendungsmöglichkeiten:

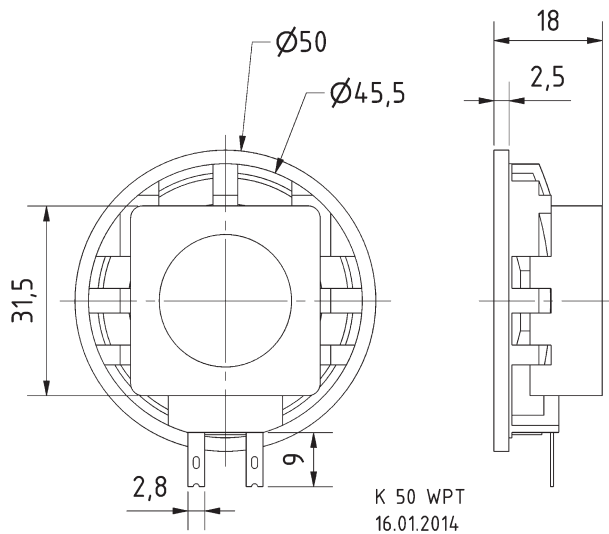
Kontroll-Lautsprecher für elektronische Geräte, Kontroll-Lautsprecher im Außenbereich

**5 cm (2") miniature speaker** with a plastic basket and plastic diaphragm. Broad frequency response and good voice reproduction. Particularly well suited for outdoor applications and unfavourable ambient conditions (e.g. high humidity).

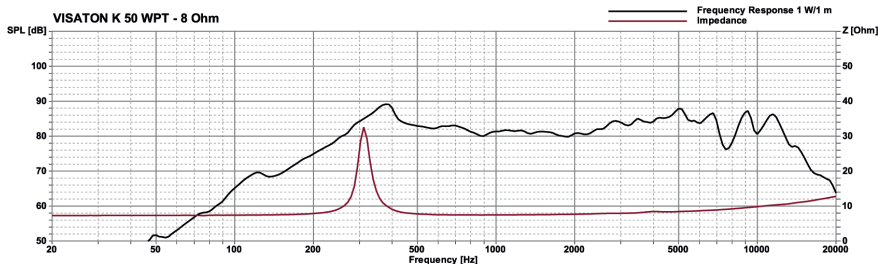
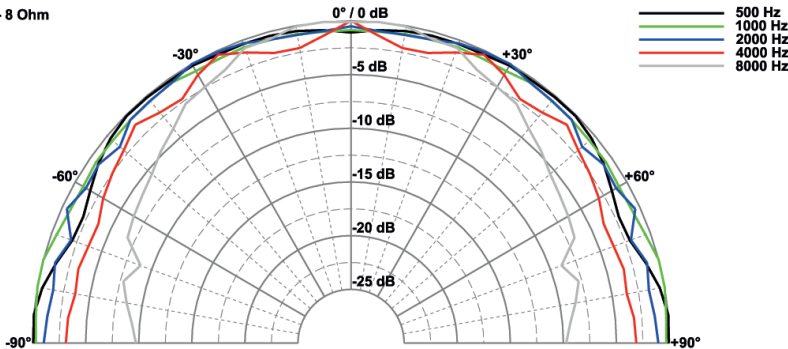
- Plastic: ABS (basket; UL 94: HB); Mylar (diaphragm)
- Functionally at cold according to EN 60068-2-1/EN 50155

## Typical applications:

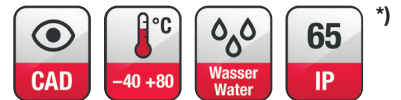
Monitoring speaker for electronic devices, monitoring speaker for outdoor systems



K 50 WPT - 8 Ohm



## K 50 WPT Art. No. 2930 - 8 $\Omega$



## Technische Daten / Technical Data

Nennbelastbarkeit Rated power	2 W
Impedanz Impedance	8 $\Omega$
Übertragungsbereich (-10 dB) Frequency response (-10 dB)	180-17000 Hz
Mittlerer Schalldruckpegel Mean sound pressure level	84 dB (1 W/1 m)
Resonanzfrequenz Resonant frequency	300 Hz
Schwingspuldurchmesser Voice coil diameter	10 mm $\varnothing$
Obere Polplattenhöhe Height of front pole-plate	2 mm
Wickelhöhe Height of winding	2,5 mm
Schallwandöffnung Cut-out diameter	46 mm
Anschluss Terminal	2,8 x 0,5 mm (+)/2,8 x 0,5 mm (-)
Gewicht netto Net weight	48 g

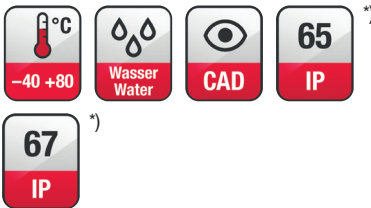
\*) IP-Schutzklasse für Frontseite bei Einbau in ein abgedichtetes Gehäuse (ggf. ist eine Verklebung des Lautsprechers und eine Frontabdeckung (Gitter) notwendig)

\*) IP protection class for front side when built into a sealed enclosure (gluing of the loudspeaker and a front cover (grille) might be necessary)

# 5 cm Kleinlautsprecher / 2" Miniature Speakers

## K 50 SQ

Art. No. 2897 – 8 Ω



**5 cm (2") Kleinlautsprecher** mit Kunststoffmembran, quadratischem Metallkorb mit 4 Montagelöchern und Schaumstoffdichtung. Flachstecker (2,8 x 0,5 mm). Geringe Baugröße, deshalb geeignet zur Signalausgabe in Geräten oder Anlagen, in denen wenig Platz zur Verfügung steht.

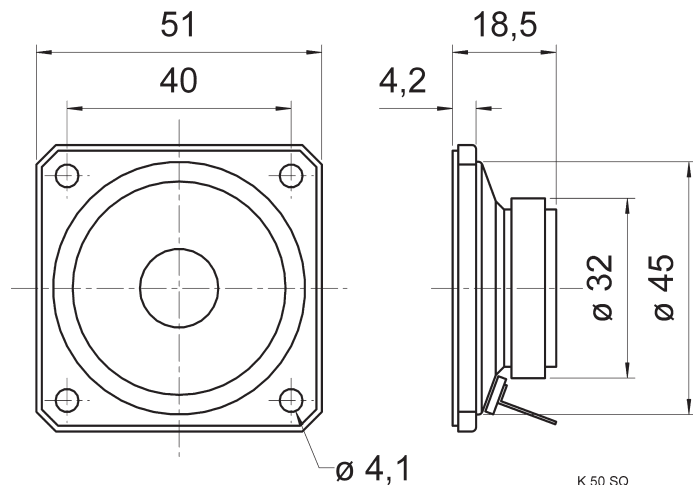
### Anwendungsmöglichkeiten:

- Sprach- und Signalausgabe in Geräten und Anlagen im Innen- und Außenbereich

**5 cm (2") miniature speaker** with plastic diaphragm, square metal basket with 4 mounting holes and foam gasket. 2.8 x 0.5 mm contact pin. Thanks to its compact dimensions, suitable for signal output in machines and other equipment where space is at a premium.

### Typical applications:

- Voice and signal output in machines and other equipment both indoors and outdoors



K 50 SQ  
01.12.2008

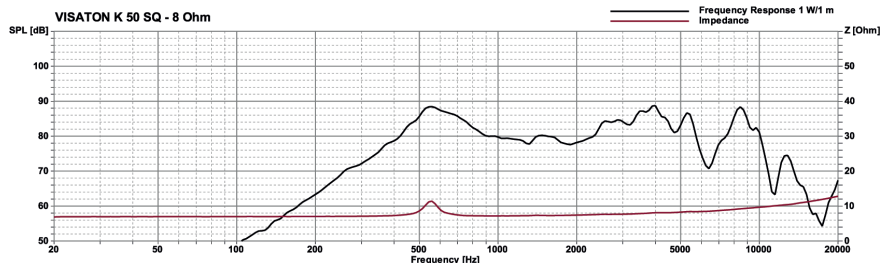
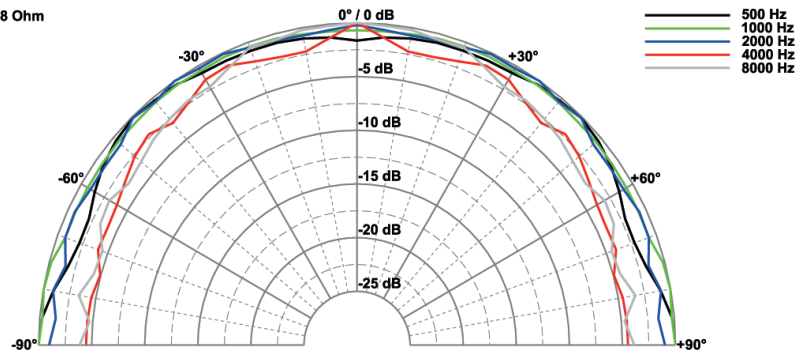
### Technische Daten / Technical Data

Nennbelastbarkeit Rated power	2 W
Impedanz Impedance	8 Ω
Übertragungsbereich (-10 dB) Frequency response (-10 dB)	250–10000 Hz
Mittlerer Schalldruckpegel Mean sound pressure level	83 dB (1 W/1 m)
Grenzauslenkung $x_{mech}$ Excursion limit $x_{mech}$	± 1 mm
Resonanzfrequenz Resonant frequency	480 Hz
Obere Polplattenhöhe Height of front pole-plate	2 mm
Schwingspulendurchmesser Voice coil diameter	14 mm Ø
Wickelhöhe Height of winding	3 mm
Schallwandöffnung Cut-out diameter	45 mm Ø
Anschluss Terminal	2,8 x 0,5 mm (+)/2,8 x 0,5 mm (-)
Gewicht netto Net weight	50 g

\*) IP-Schutzklasse für Frontseite bei Einbau in ein abgedichtetes Gehäuse (ggf. ist eine Verklebung des Lautsprechers und eine Frontabdeckung (Gitter) notwendig)

\*) IP protection class for front side when built into a sealed enclosure (gluing of the loudspeaker and a front cover (grille) might be necessary)

K 50 SQ - 8 Ohm



# 5 cm Kleinlautsprecher / 2" Miniature Speakers

**5 cm (2") Kleinlautsprecher** mit Kunststoffmembran und Metallkorb. Geringe Baugröße, deshalb geeignet zur Signalausgabe in Geräten oder Anlagen, in denen wenig Platz zur Verfügung steht.

- Kunststoff: Mylar (Membran)
- Funktionstüchtig bei Kälte gemäß EN 60068-2-1/EN 50155

**Anwendungsmöglichkeiten:** Sprach- und Signalausgabe in Geräten und Anlagen im Innen- und Außenbereich

**5 cm (2") miniature speaker** with plastic diaphragm and metal basket. Thanks to its compact dimensions, suitable for signal output in machines and other equipment where space is at a premium.

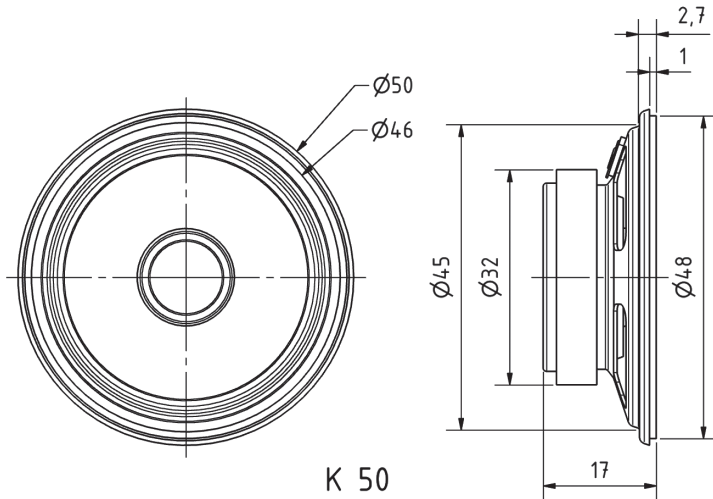
- Plastic: Mylar (diaphragm)
- Functionally at cold according to EN 60068-2-1/EN 50155

**Typical applications:** Voice and signal output in machines and other equipment both indoors and outdoors

**K 50**

Art. No. 2901 – 8 Ω

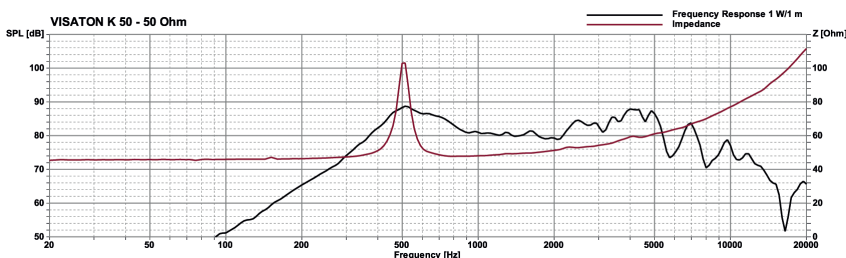
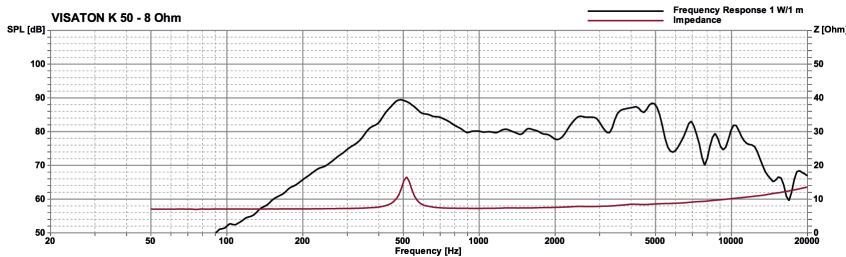
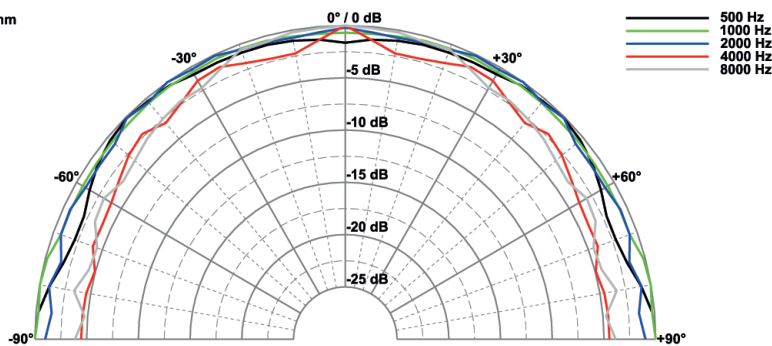
Art. No. 2899 – 50 Ω



K 50  
23.04.2013



K 50 - 8 Ohm



## Technische Daten / Technical Data

Nennbelastbarkeit	2 W
Rated power	2 W
Impedanz	8 Ω / 50 Ω
Impedance	8 Ω / 50 Ω
Übertragungsbereich (-10 dB)	250-10000 Hz
Frequency response (-10 dB)	250-10000 Hz
Mittlerer Schalldruckpegel	83 dB (1 W/1 m)
Mean sound pressure level	83 dB (1 W/1 m)
Grenzauslenkung $x_{mech}$	± 0,5 mm
Excursion limit $x_{mech}$	± 0,5 mm
Resonanzfrequenz	500 Hz
Resonant frequency	500 Hz
Obere Polplattenhöhe	2 mm
Height of front pole-plate	2 mm
Schwingspulendurchmesser	14 mm Ø
Voice coil diameter	14 mm Ø
Schallwandöffnung	45 mm Ø
Cut-out diameter	45 mm Ø
Anschluss	Lötösen
Terminal	Solder lugs
Gewicht netto	50 g
Net weight	50 g

<sup>\*)</sup> IP-Schutzklasse für Frontseite bei Einbau in ein abgedichtetes Gehäuse (ggf. ist eine Verklebung des Lautsprechers und eine Frontabdeckung (Gitter) notwendig)

<sup>\*)</sup> IP protection class for front side when built into a sealed enclosure (gluing of the loudspeaker and a front cover (grille) might be necessary)



# 5 cm Kleinlautsprecher / 2" Miniature Speakers

## K 50 FLS

Art. No. 2955 – 8 Ω



### Technische Daten / Technical Data

Nennbelastbarkeit <i>Rated power</i>	1 W
Impedanz <i>Impedance</i>	8 Ω
Übertragungsbereich (-10 dB) <i>Frequency response (-10 dB)</i>	350–20000 Hz
Mittlerer Schalldruckpegel <i>Mean sound pressure level</i>	85 dB (1 W/1 m)
Resonanzfrequenz <i>Resonant frequency</i>	570 Hz
Schwingspulendurchmesser <i>Voice coil diameter</i>	13 mm
Schallwandöffnung <i>Cut-out diameter</i>	46 mm
Anschluss <i>Terminal</i>	Lötstellen <i>Solder joints</i>
Gewicht netto <i>Net weight</i>	14 g

\*) IP-Schutzklasse für Frontseite bei Einbau in ein abgedichtetes Gehäuse (ggf. ist eine Verklebung des Lautsprechers und eine Frontabdeckung (Gitter) notwendig)

\*) IP protection class for front side when built into a sealed enclosure (gluing of the loudspeaker and a front cover (grille) might be necessary)

**5 cm (2") Kleinlautsprecher** mit Kunststoffmembran (Mylar). Sehr flache Bauweise. Gute Sprachverständlichkeit.

**Unterschied zum K 50 FL:** höherer Wirkungsgrad, höhere Resonanzfrequenz.

### Anwendungsmöglichkeiten

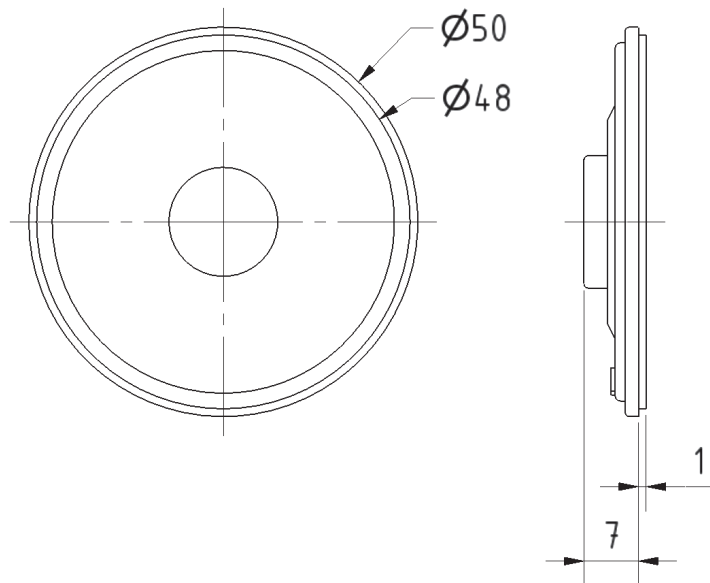
- Signalausgabe in Geräten und Anlagen aller Art, in denen wenig Platz zur Verfügung steht
- Gut geeignet für Anwendungen im Außenbereich und bei kritischen Umgebungseinflüssen

**5 cm (2") miniature speaker** with plastic diaphragm (Mylar). Very compact design. Good speech reproduction.

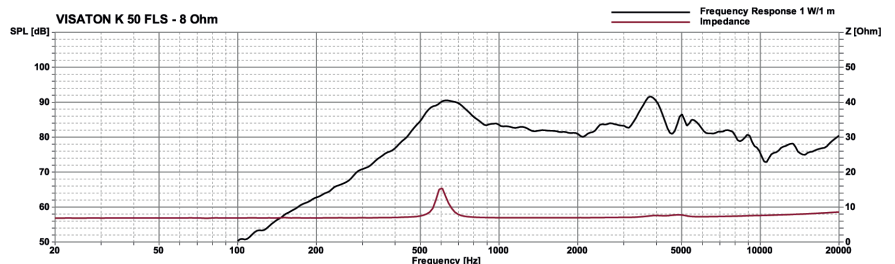
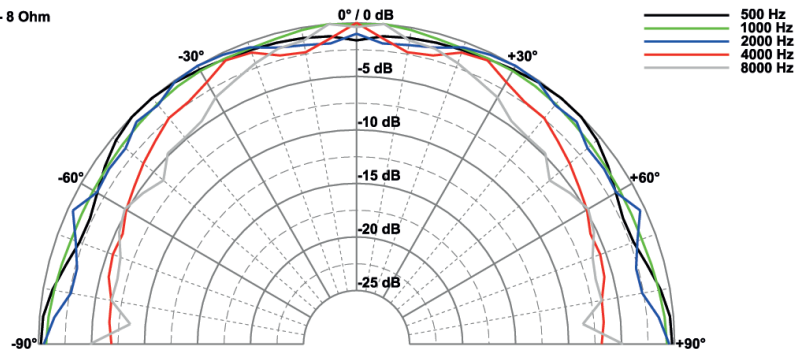
**Difference to K 50 FL:** higher efficiency, higher resonant frequency.

### Typical applications

- Signal output in machines and other equipment where space is at a premium
- Well suited to outdoor applications and where ambient conditions are generally unfavourable



K 50 FLS - 8 Ohm



# 5 cm Kleinlautsprecher / 2" Miniature Speakers

**5 cm (2") Kleinlautsprecher** mit Kunststoffmembran. Sehr flache Bauweise. Gute Sprachverständlichkeit.

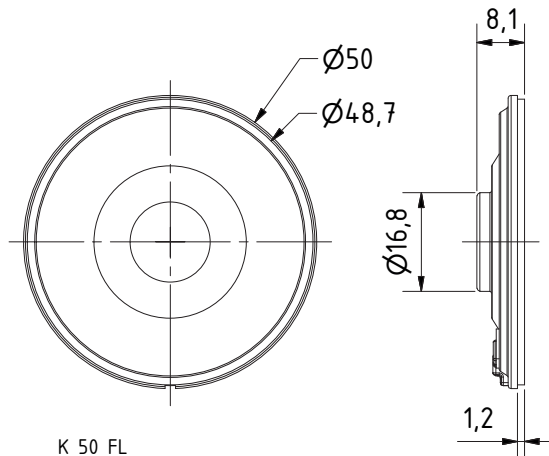
Version mit höherem Wirkungsgrad: **siehe K 50 FLS**.

**Anwendungsmöglichkeiten:** Signalausgabe in Geräten und Anlagen aller Art, in denen wenig Platz zur Verfügung steht. Gut geeignet für Anwendungen im Außenbereich und bei kritischen Umgebungseinflüssen.

**5 cm (2") miniature speaker** with plastic diaphragm. Very compact design. Good speech reproduction.

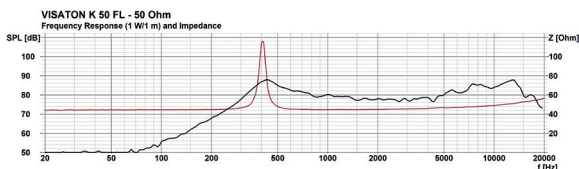
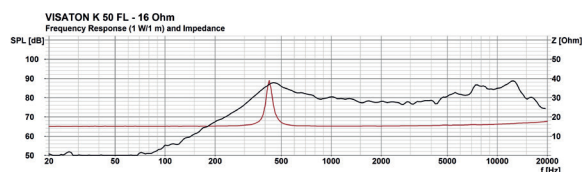
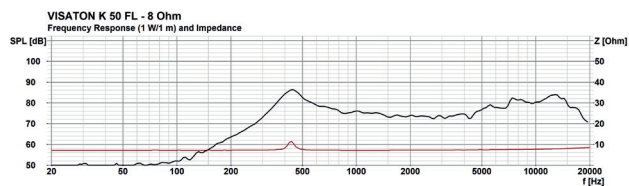
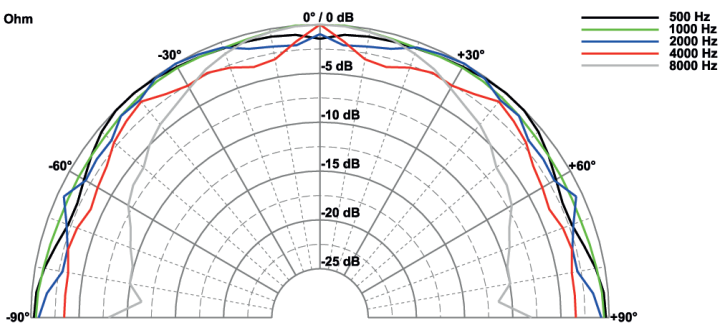
Version with higher efficiency: **see K 50 FLS**.

**Typical applications:** Signal output in machines and other equipment where space is at a premium. Well suited to outdoor applications and where ambient conditions are generally unfavourable.



K 50 FL  
08.12.2021

K 50 FL - 8 Ohm



## K 50 FL

Art. No. 2948 – 8 Ω  
Art. No. 2949 – 16 Ω  
Art. No. 2950 – 50 Ω



### Technische Daten / Technical Data

Nennbelastbarkeit Rated power	1 W
Impedanz Impedance	8 Ω / 16 Ω / 50 Ω
Übertragungsbereich (-10 dB) Frequency response (-10 dB)	250–20000 Hz
Mittlerer Schalldruckpegel Mean sound pressure level	78/82 dB (1 W/1 m)
Resonanzfrequenz Resonant frequency	430 Hz
Schwingspulendurchmesser Voice coil diameter	13 mm Ø
Wickelhöhe Height of winding	2 mm
Schallwandöffnung Cut-out diameter	46 mm Ø
Anschluss Terminal	Lötstellen Solder joints
Gewicht netto Net weight	14 g

\*) IP-Schutzklasse für Frontseite bei Einbau in ein abgedichtetes Gehäuse (ggf. ist eine Verklebung des Lautsprechers und eine Frontabdeckung (Gitter) notwendig)

\*) IP protection class for front side when built into a sealed enclosure (gluing of the loudspeaker and a front cover (grille) might be necessary)

# 4,5 cm Breitbandlautsprecher / 1.8" Fullrange Speakers

## BF 45

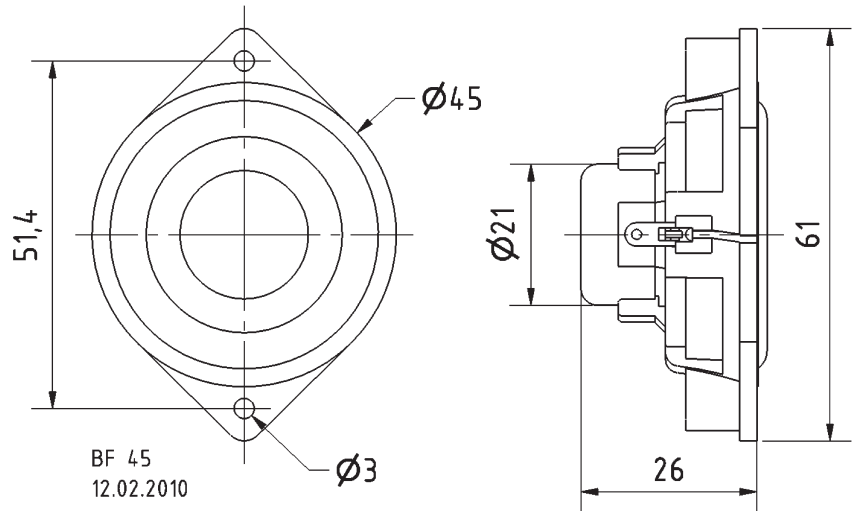
Art. No. 2240 – 4 Ω

Art. No. 2241 – 8 Ω

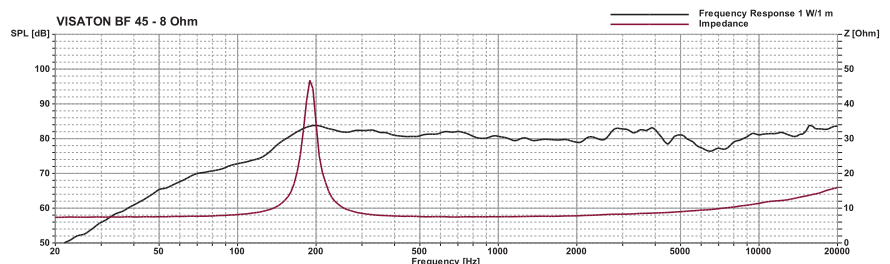
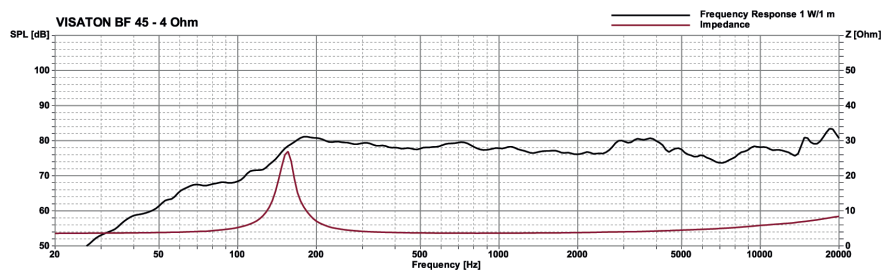
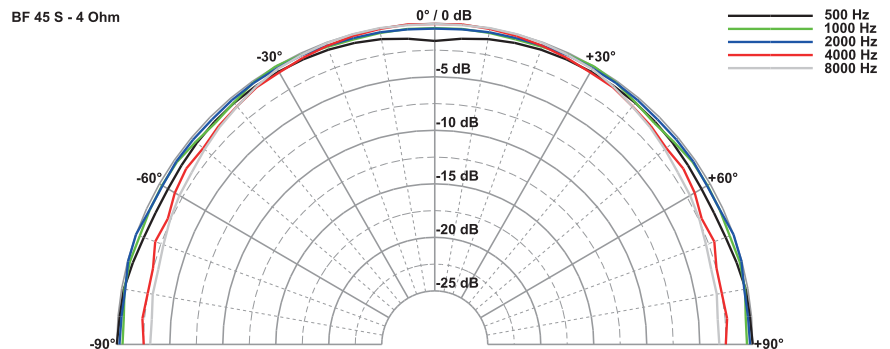


4,5 cm (1,8") Breitbandlautsprecher mit Aluminium-Membran und transparentem Kunststoffkorb mit zwei Befestigungslöchern. Ausgewogener Frequenzgang und sehr gute Tieftonwiedergabe. Geeignet für Anwendungen, die zugleich geringe Abmessungen und gute Musik- und Sprachwiedergabe fordern.

4.5 cm (1.8") fullrange speaker with aluminium diaphragm and transparent plastic basket with two mounting holes. Balanced frequency response and very good low range reproduction. Suitable for applications where slim construction and good music and speech reproduction are requested.



Technische Daten / Technical Data	
Nennbelastbarkeit Rated power	4 W
Impedanz Impedance	4 Ω / 8 Ω
Übertragungsbereich (-10 dB) Frequency response (-10 dB)	90–20000 Hz
Mittlerer Schalldruckpegel Mean sound pressure level	79 dB (1 W/1 m)
Resonanzfrequenz Resonant frequency	160 Hz
Obere Polplattenhöhe Height of front pole-plate	3 mm
Schwingspulendurchmesser Voice coil diameter	17 mm Ø
Wickelhöhe Height of winding	4 mm
Schallwandöffnung Cut-out diameter	45 mm Ø
Anschluss Terminal	Lötösen Solder lugs
Gewicht netto Net weight	32 g





# 4,5 cm Breitbandlautsprecher / 1.8" Fullrange Speakers

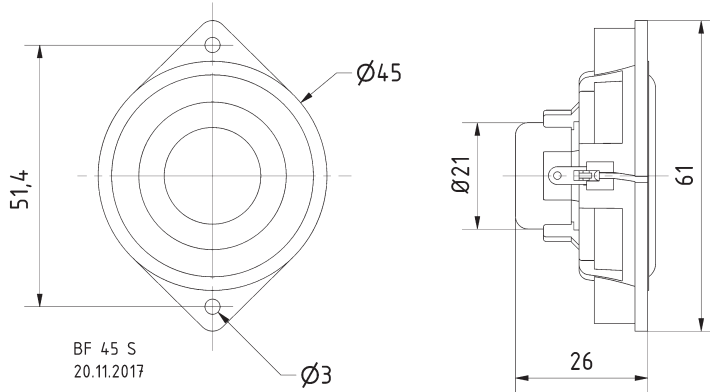
**4,5 cm (1,8") Breitbandlautsprecher** mit schwarzer Aluminium-Membran und transparentem Kunststoffkorb mit zwei Befestigungslöchern. Ausgewogener Frequenzgang und sehr guter Tieftonwiedergabe. Geeignet für Anwendungen, die zugleich geringe Abmessungen und gute Musik- und Sprachwiedergabe fordern.

**4.5 cm (1.8") fullrange speaker** with black aluminium diaphragm and transparent plastic basket with two mounting holes. Balanced frequency response and very good low range reproduction. Suitable for applications where slim construction and good musik and speech reproduction are requested.

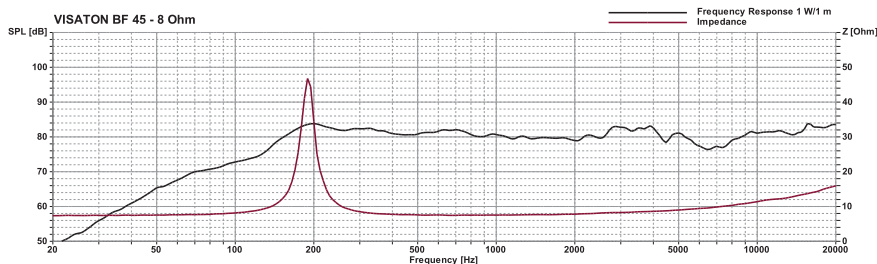
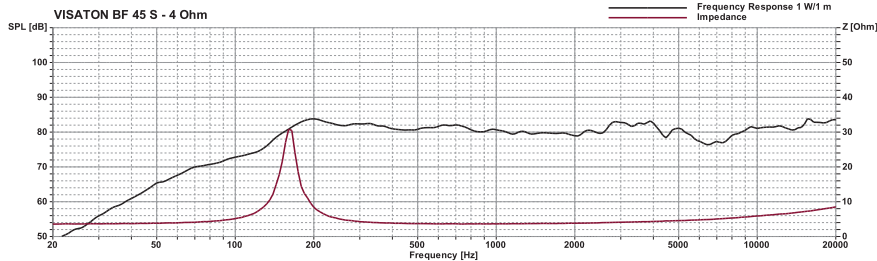
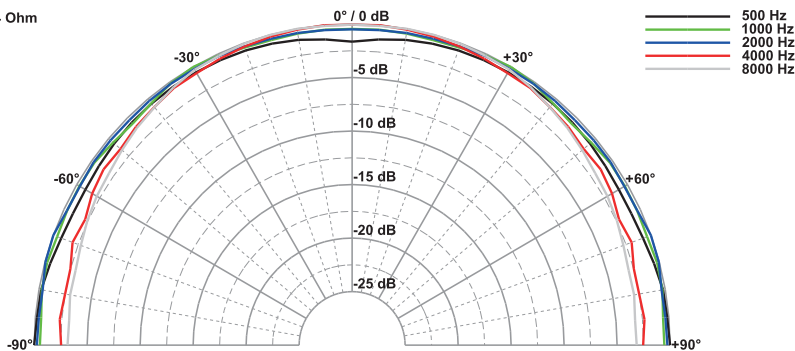
**BF 45 S**

Art. No. 2246 – 4 Ω

Art. No. 2245 – 8 Ω



BF 45 S - 4 Ohm



## Technische Daten / Technical Data

Nennbelastbarkeit Rated power	4 W
Impedanz Impedance	4 Ω / 8 Ω
Übertragungsbereich (-10 dB) Frequency response (-10 dB)	90–20000 Hz
Mittlerer Schalldruckpegel Mean sound pressure level	79 dB (1 W/1 m)
Resonanzfrequenz Resonant frequency	160 Hz
Obere Polplattenhöhe Height of front pole-plate	3 mm
Schwingspulen­durchmesser Voice coil diameter	17 mm Ø
Wickelhöhe Height of winding	4 mm
Schallwandöffnung Cut-out diameter	45 mm Ø
Anschluss Terminal	Lötösen Solder lugs
Gewicht netto Net weight	32 g

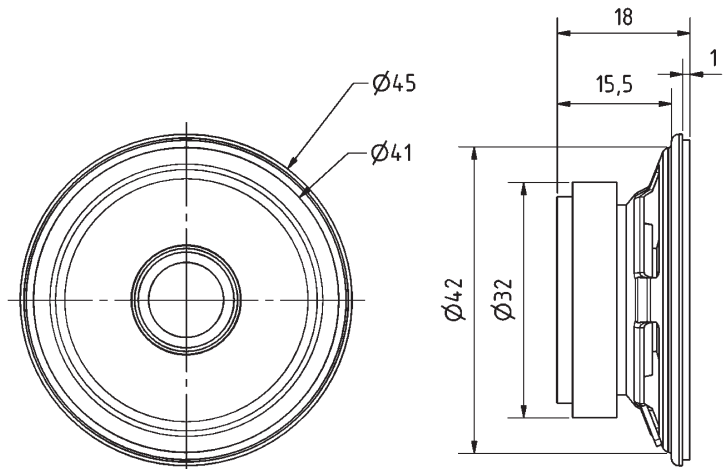
# 4,5 cm Kleinlautsprecher / 1.8" Miniature Speakers

**K 45**

Art. No. 2849 – 8 Ω

4,5 cm (1,8") Kleinlautsprecher mit Kunststoffmembran (Mylar) und Metallkorb. Geringe Baugröße, deshalb geeignet zur Signalausgabe in Geräten und Anlagen, in denen wenig Platz zur Verfügung steht.

4.5 cm (1.8") miniature speaker with plastic diaphragm (Mylar) and metal basket. Thanks to its compact dimensions, suitable for signal output in machines and other equipment where space is at a premium.



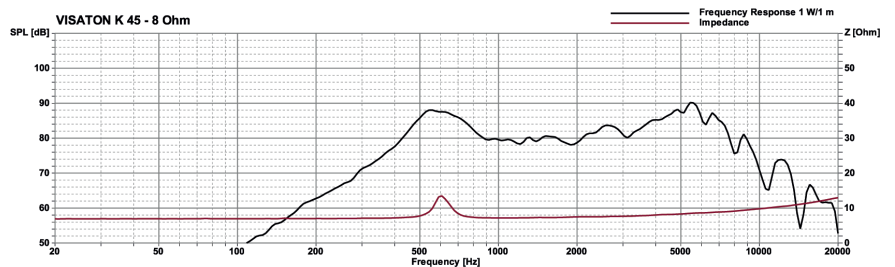
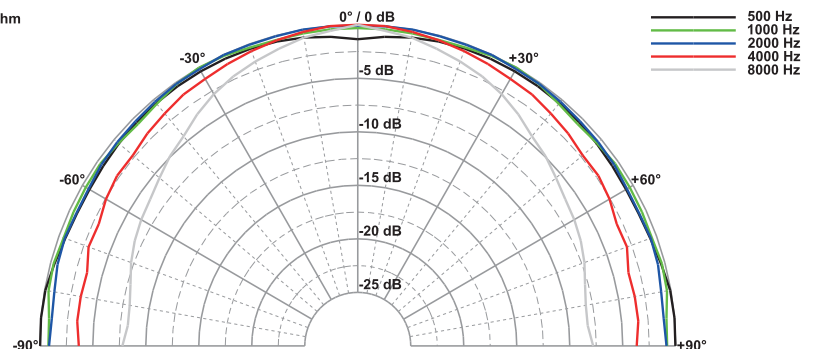
K 45  
08.10.2012



## Technische Daten / Technical Data

Nennbelastbarkeit Rated power	1 W
Impedanz Impedance	8 Ω
Übertragungsbereich (-10 dB) Frequency response (-10 dB)	300–14000 Hz
Mittlerer Schalldruckpegel Mean sound pressure level	83 dB (1 W/1 m)
Resonanzfrequenz Resonant frequency	520 Hz
Obere Polplattenhöhe Height of front pole-plate	1,5 mm
Schwingspulendurchmesser Voice coil diameter	14 mm Ø
Wickelhöhe Height of winding	2,5 mm
Schallwandöffnung Cut-out diameter	41,5 mm Ø
Anschluss Terminal	Lötösen Solder lugs
Gewicht netto Net weight	46 g

K 45 - 8 Ohm



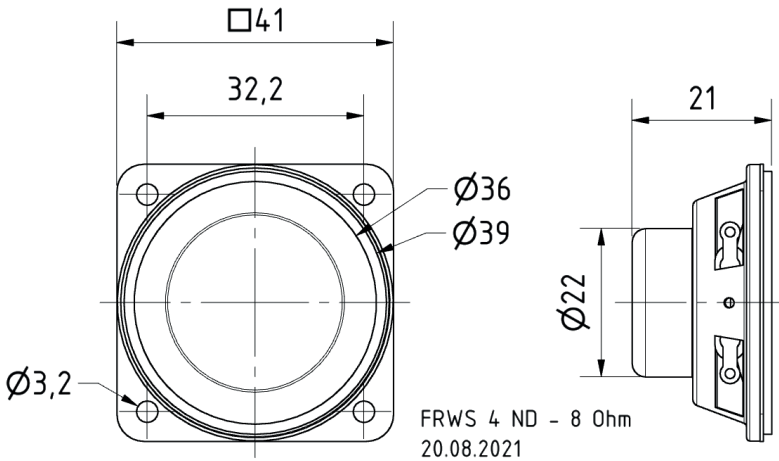
# 4 cm Breitbandsprecher / 1.6" Fullrange Speakers

**4 cm (1,6") Breitbandlautsprecher** mit beschichteter Papiermembran und schwarzem Metallkorb. Kompakte Bauweise dank Neodym. Das Zusammenspiel der einzelnen Komponenten sorgt für eine sehr homogene Wiedergabequalität, so dass die Anwendungen des Lautsprechers auch auf Miniatur-Hi-Fi-Boxen erweitert werden können.

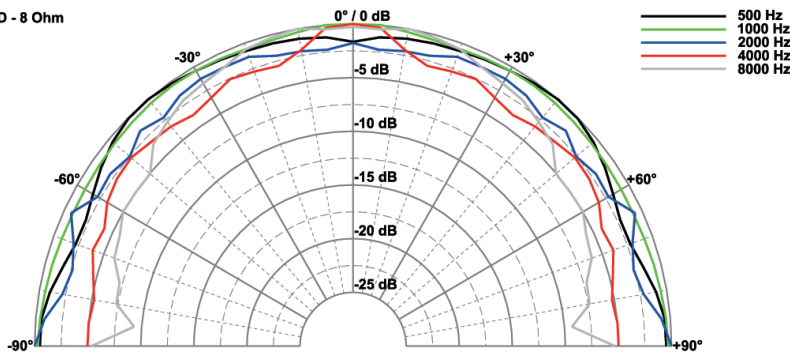
**4 cm (1.6") fullrange speaker** with coated paper membrane and black metal basket. Compact design thanks to neodymium. The combination of the components leads to a very homogeneous sound quality, so that the loudspeaker can be used in miniature hi-fi speakers as well.

## FRWS 4 ND

Art. No. 2207 – 8 Ω

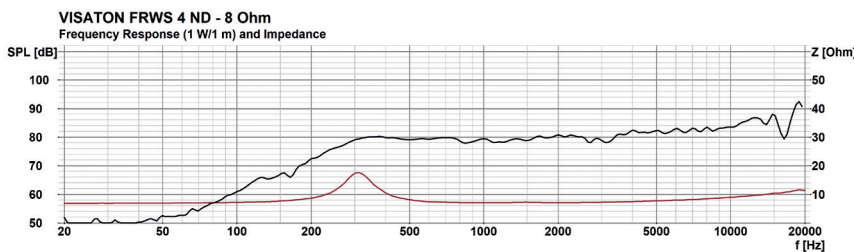


FRWS 4 ND - 8 Ohm



### Technische Daten / Technical Data

Nennbelastbarkeit Rated power	2 W
Impedanz Impedance	8 Ω
Übertragungsbereich (-10 dB) Frequency response (-10 dB)	150–20000 Hz
Mittlerer Schalldruckpegel Mean sound pressure level	78 dB (1 W/1 m)
Resonanzfrequenz Resonant frequency	270 Hz
Anschluss Terminal	Lötösen Solder lugs
Gewicht netto Net weight	28 g



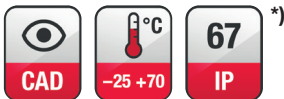


# 4 cm Kleinlautsprecher / 1.6" Miniature Speakers

## K 40

Art. No. 2840 – 8 Ω

Art. No. 2841 – 50 Ω



### Technische Daten / Technical Data

Nennbelastbarkeit Rated power	1 W
Impedanz Impedance	8 Ω / 50 Ω
Übertragungsbereich (-10 dB) Frequency response (-10 dB)	350–6000 Hz
Mittlerer Schalldruckpegel Mean sound pressure level	83 dB (1 W/1 m)
Resonanzfrequenz Resonant frequency	520 Hz
Schwingspulendurchmesser Voice coil diameter	13,5 mm Ø
Wickelhöhe Height of winding	1,8 mm
Schallwandöffnung Cut-out diameter	36,5 mm Ø
Anschluss Terminal	Lötstellen Solder joints
Gewicht netto Net weight	10 g

\*) IP-Schutzklasse für Frontseite bei Einbau in ein abgedichtetes Gehäuse (ggf. ist eine Verklebung des Lautsprechers und eine Frontabdeckung (Gitter) notwendig)

\*) IP protection class for front side when built into a sealed enclosure (gluing of the loudspeaker and a front cover (grille) might be necessary)

**4 cm (1,6") Kleinlautsprecher** mit Kunststoffmembran und Metallkorb. Äußerst geringe Baugröße, deshalb gut geeignet zur Signalausgabe in Geräten und Anlagen, in denen wenig Platz zur Verfügung steht.

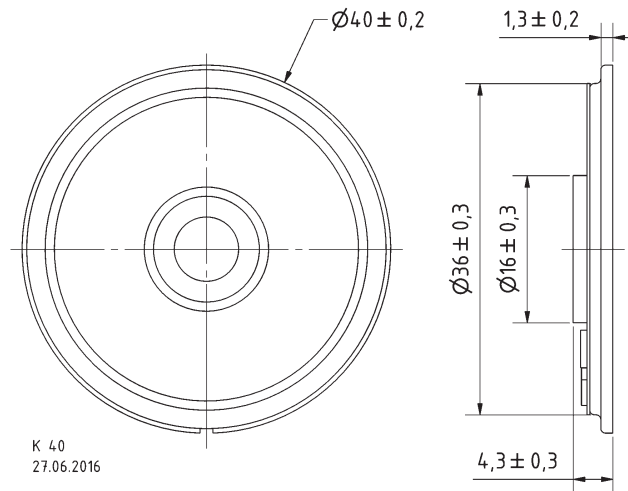
#### Anwendungsmöglichkeiten:

- Sprach- und Signalausgabe in Geräten und Anlagen im Innen- und Außenbereich

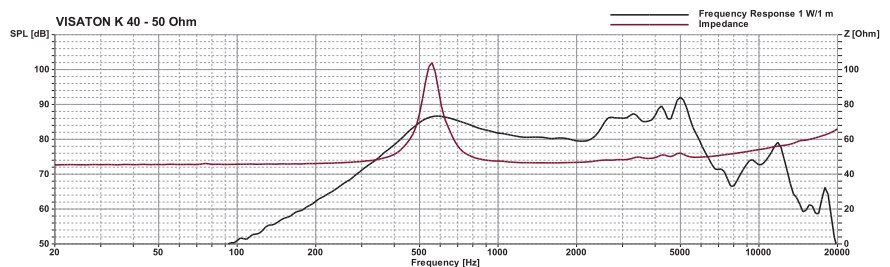
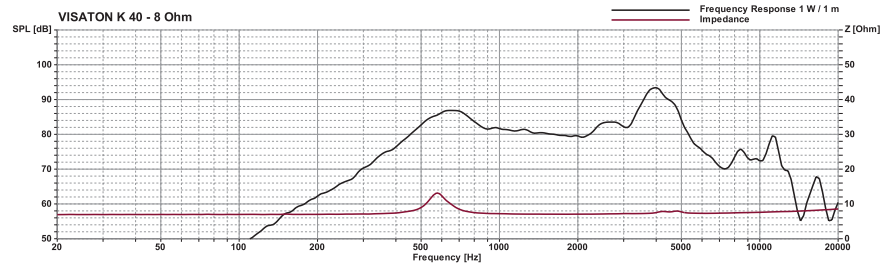
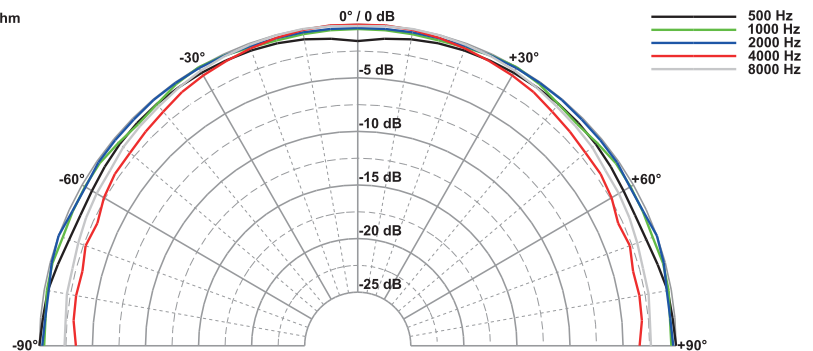
**4 cm (1.6") miniature speaker** with plastic diaphragm and metal basket. Thanks to its very compact dimensions, suitable for signal output in machines and other equipment where space is at a premium.

#### Typical applications:

- Voice and signal output in machines and other equipment both indoors and outdoors



K 40 - 8 Ohm



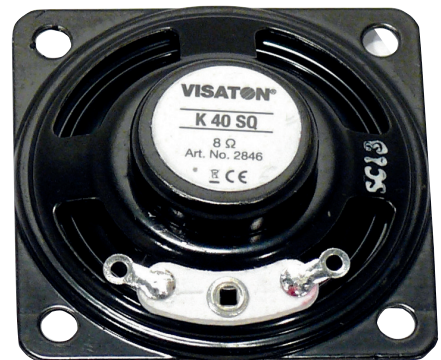
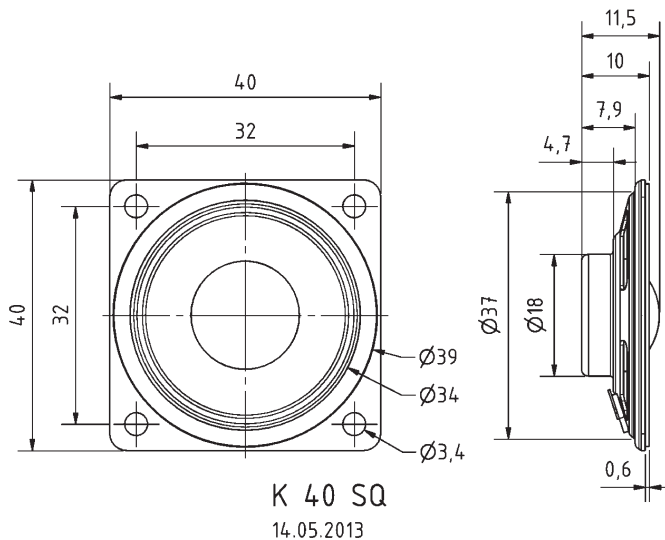
# 4 cm Kleinlautsprecher / 1.6" Miniature Speakers

4 cm (1,6") Kleinlautsprecher mit Kunststoffmembran (Mylar) und Metallkorb. Geringe Baugröße, deshalb geeignet zur Signalausgabe in Geräten und Anlagen, in denen wenig Platz zur Verfügung steht.

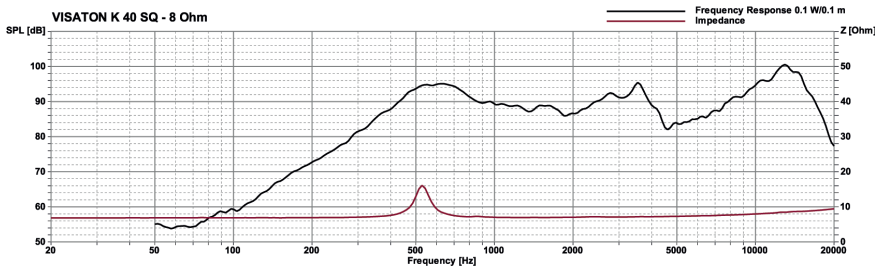
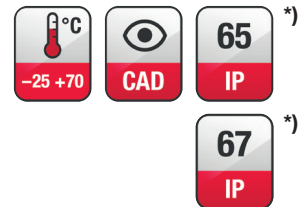
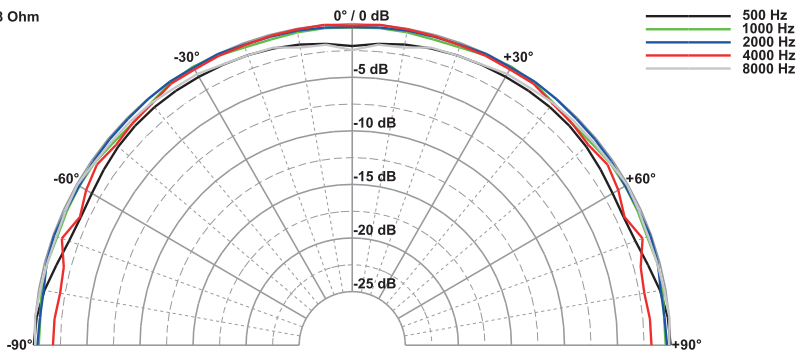
4 cm (1.6") miniature speaker with plastic diaphragm (Mylar) and metal basket. Thanks to its compact dimensions, suitable for signal output in machines and other equipment where space is at a premium.

## K 40 SQ

Art. No. 2846 - 8 Ω



K 40 SQ - 8 Ohm



### Technische Daten / Technical Data

Nennbelastbarkeit	0,5 W
Rated power	0,5 W
Impedanz	8 Ω
Impedance	8 Ω
Übertragungsbereich (-10 dB)	300-20000 Hz
Frequency response (-10 dB)	300-20000 Hz
Mittlerer Schalldruckpegel	82 dB (1 W/1 m)
Mean sound pressure level	82 dB (1 W/1 m)
Resonanzfrequenz	520 Hz
Resonant frequency	520 Hz
Schwingspulendurchmesser	13,7 mm Ø
Voice coil diameter	13,7 mm Ø
Schallwandöffnung	35 mm Ø
Cut-out diameter	35 mm Ø
Anschluss	Lötösen
Terminal	Solder lugs
Gewicht netto	14 g
Net weight	14 g

\*) IP-Schutzklasse für Frontseite bei Einbau in ein abgedichtetes Gehäuse (ggf. ist eine Verklebung des Lautsprechers und eine Frontabdeckung (Gitter) notwendig)

\*) IP protection class for front side when built into a sealed enclosure (gluing of the loudspeaker and a front cover (grille) might be necessary)

# 3,7 cm Breitbandlautsprecher / 1.5" Fullrange Speakers

## BF 37

Art. No. 2260 – 4 Ω

Art. No. 2261 – 8 Ω



**3,7 cm (1,5") Breitbandlautsprecher** mit breitem, ausgewogenem Frequenzgang und sehr guter Tieftonwiedergabe. Mit kräftigem Neodym-Antrieb und großem Hub, optimiert für kleine Bassreflexgehäuse/Gehäuse mit Passivmembranen. Geeignet für Anwendungen, die zugleich geringe Abmessungen und gute Musik- und Sprachwiedergabe fordern.

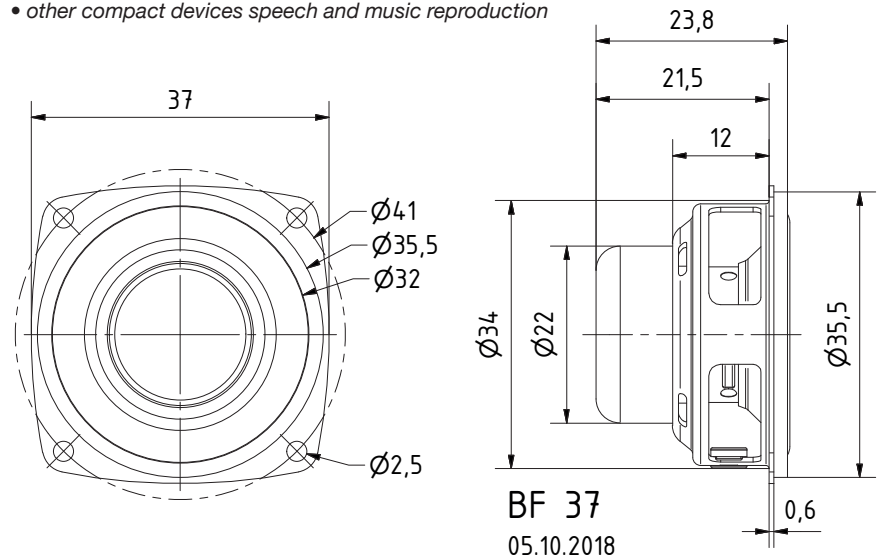
### Anwendungsmöglichkeiten:

- Flachbildschirme (TV und PC)
- Infoterminals
- andere kompakte Geräte und Automaten zur Sprach- und Musikwiedergabe

**3.7 cm (1.5") fullrange speaker** with a wide and balanced frequency response and very good low range reproduction. With powerful Neodymium driver and high membrane excursion limit, optimized for small vented enclosures/enclosures with passive radiator. Suitable for applications where slim construction and good music and speech reproduction are requested.

### Typical applications:

- Flat TVs
- Info terminals
- other compact devices speech and music reproduction

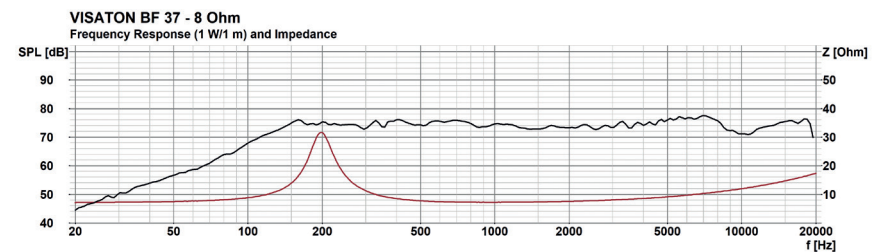
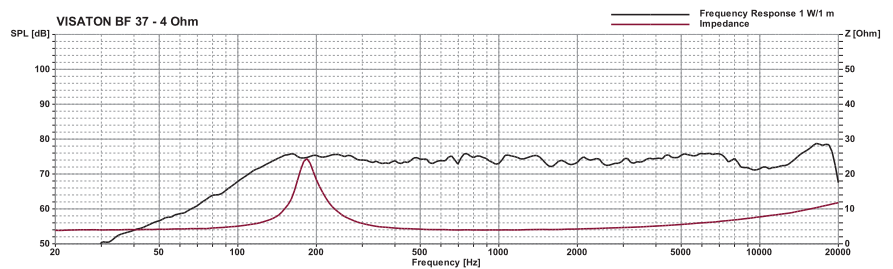


### Technische Daten / Technical Data

Nennbelastbarkeit	5 W
Rated power	5 W
Impedanz	4 Ω / 8 Ω
Impedance	4 Ω / 8 Ω
Übertragungsbereich (-10 dB)	100–20000 Hz
Frequency response (-10 dB)	100–20000 Hz
Mittlerer Schalldruckpegel	74 dB (1 W/1 m)
Mean sound pressure level	74 dB (1 W/1 m)
Grenzauslenkung $x_{mech}$	± 3,4 mm
Excursion limit $x_{mech}$	± 3,4 mm
Resonanzfrequenz	170 Hz
Resonant frequency	170 Hz
Anschluss	Lötösen
Terminal	Solder lugs
Gewicht netto	33,1 g
Net weight	33,1 g

\*) IP-Schutzklasse für Frontseite bei Einbau in ein abgedichtetes Gehäuse (ggf. ist eine Verklebung des Lautsprechers und eine Frontabdeckung (Gitter) notwendig)

\*) IP protection class for front side when built into a sealed enclosure (gluing of the loudspeaker and a front cover (grille) might be necessary)





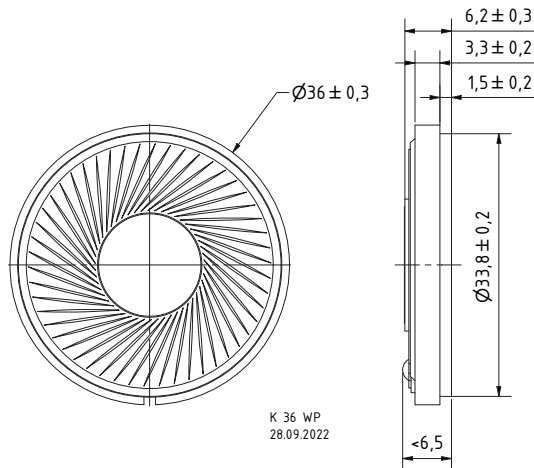
# 3,6 cm Kleinlautsprecher / 1.4" Miniature Speakers

**3,6 cm (1,4") Kleinlautsprecher** mit Kunststoffkorb und Kunststoffmembran. Gleichmäßiger Frequenzgang und gute Sprachverständlichkeit. Besonders geeignet für Anwendungen im Außenbereich und unter kritischen Umgebungseinflüssen (z. B. Feuchtigkeit).

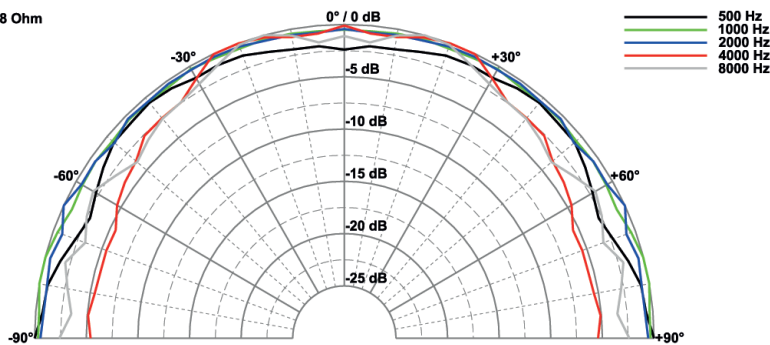
- Kunststoff: ABS (Korb; UL 94: HB), Mylar (Membran)
- Funktionstüchtig bei Kälte gemäß EN 60068-2-1/EN 50155

**3.6 cm (1.4") miniature speaker** with a plastic basket and plastic diaphragm. Balanced frequency response and good voice reproduction. Particularly well suited to outdoor applications and where ambient conditions are generally unfavourable (e.g. high humidity).

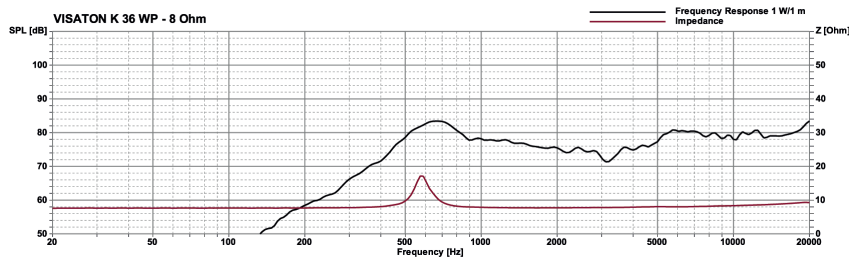
- Plastic: ABS (basket; UL 94: HB); Mylar (diaphragm)
- Functionally at cold according to EN 60068-2-1/EN 50155



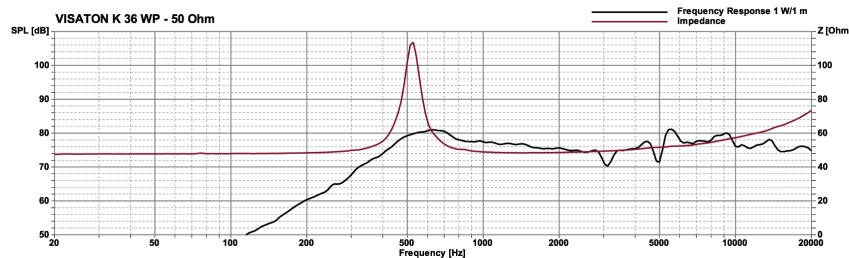
K 36 WP - 8 Ohm



VISATON K 36 WP - 8 Ohm



VISATON K 36 WP - 50 Ohm



## Technische Daten / Technical Data

Nennbelastbarkeit Rated power	1 W
Impedanz Impedance	8 Ω / 50 Ω
Übertragungsbereich (-10 dB) Frequency response (-10 dB)	300–20000 Hz
Mittlerer Schalldruckpegel Mean sound pressure level	77 dB (1 W/1 m)
Grenzauslenkung $x_{mech}$ Excursion limit $x_{mech}$	± 0,5 mm
Resonanzfrequenz Resonant frequency	600 Hz
Obere Polplattenhöhe Height of front pole-plate	2 mm
Schwingspulen Durchmesser Voice coil diameter	10 mm Ø
Wickelhöhe Height of winding	2 mm
Schallwandöffnung Cut-out diameter	31 mm Ø
Anschluss Terminal	Lötstellen Solder joints
Gewicht netto Net weight	6 g

\*) IP-Schutzklasse für Frontseite bei Einbau in ein abgedichtetes Gehäuse (ggf. ist eine Verklebung des Lautsprechers und eine Frontabdeckung (Gitter) notwendig)

\*) IP protection class for front side when built into a sealed enclosure (gluing of the loudspeaker and a front cover (grille) might be necessary)

# 3,6 cm Kleinlautsprecher / 1.4" Miniature Speakers

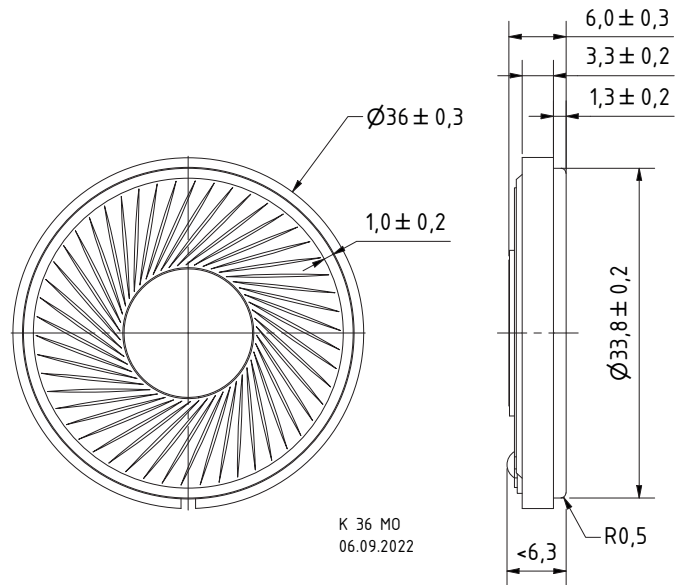
## K 36 MO

Art. No. 2914 – 8 Ω



**3,6 cm (1,4") Kleinlautsprecher** mit Kunststoffkorb, Kunststoffdichtring und Kunststoffmembran. Gleichmäßiger Frequenzgang und gute Sprachverständlichkeit. Besonders geeignet für Anwendungen im Außenbereich und unter kritischen Umgebungseinflüssen (z.B. Feuchtigkeit).

**3.6 cm (1.4") miniature speaker** with plastic basket, plastic gasket ring and plastic diaphragm. Balanced frequency response and good voice reproduction. Particularly well suited to outdoor applications and where ambient conditions are generally unfavourable (e.g. high humidity).

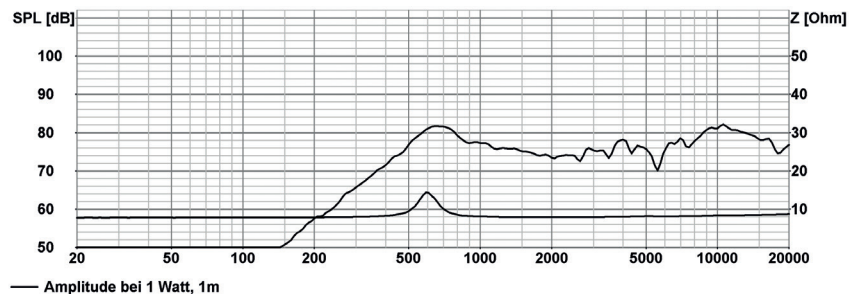
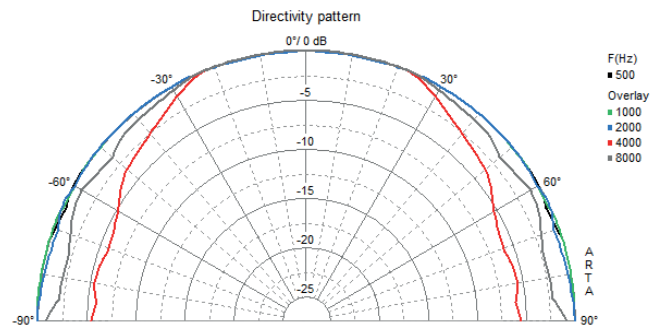


### Technische Daten / Technical Data

Nennbelastbarkeit	1 W
Rated power	1 W
Impedanz	8 Ω
Impedance	8 Ω
Übertragungsbereich (-10 dB)	300–20000 Hz
Frequency response (-10 dB)	300–20000 Hz
Mittlerer Schalldruckpegel	77 dB (1 W/1 m)
Mean sound pressure level	77 dB (1 W/1 m)
Resonanzfrequenz	600 Hz
Resonant frequency	600 Hz
Schwingspulendurchmesser	10 mm
Voice coil diameter	10 mm
Anschluss	Lötstellen
Terminal	Solder joints
Gewicht netto	6 g
Net weight	6 g

\*) IP-Schutzklasse für Frontseite bei Einbau in ein abgedichtetes Gehäuse (ggf. ist eine Verklebung des Lautsprechers und eine Frontabdeckung (Gitter) notwendig)

\*) IP protection class for front side when built into a sealed enclosure (gluing of the loudspeaker and a front cover (grille) might be necessary)



# 3,4 cm Kleinlautsprecher / 1.3" Miniature Speakers

**3,4 cm (1,3") Kleinlautsprecher** mit Kunststoffkorb und Kunststoffmembran. Gleichmäßiger Frequenzgang und gute Sprachverständlichkeit. Besonders geeignet für Anwendungen im Außenbereich und unter kritischen Umgebungseinflüssen (z.B. Feuchtigkeit).

**K 34 WP**

Art. No. 2981 – 8 Ω

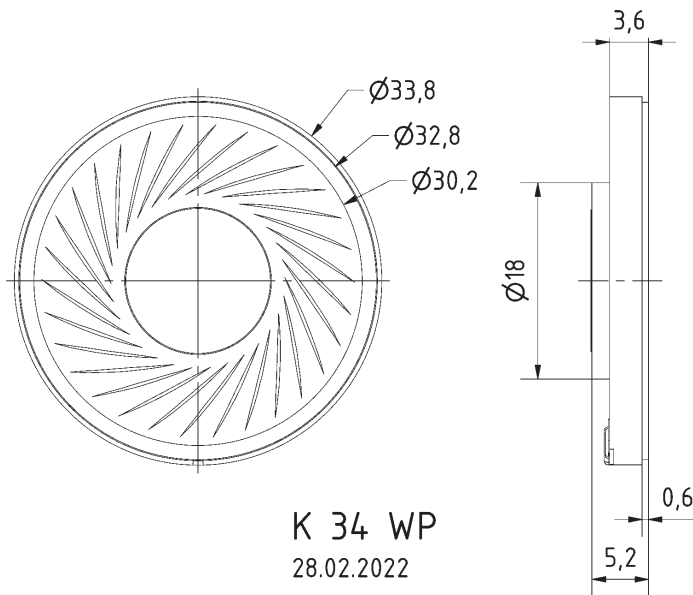
## Anwendungsmöglichkeiten

Kontrolllautsprecher für elektronische Geräte, Kontrolllautsprecher im Außenbereich

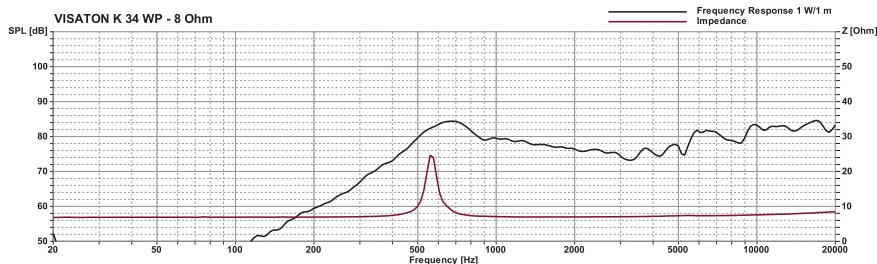
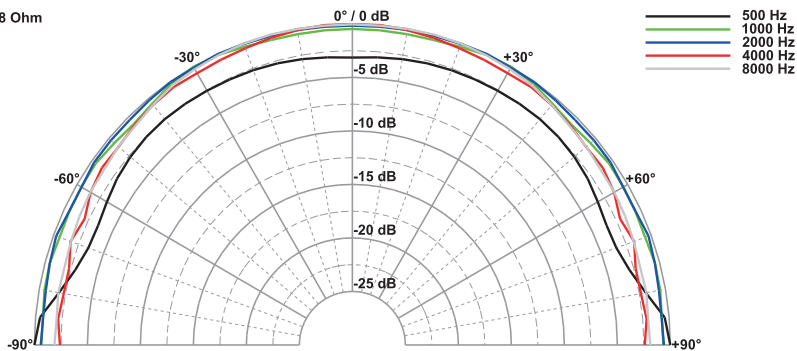
**3.4 cm (1.3") miniature speaker** with a plastic basket and plastic diaphragm. Balanced frequency response and good voice reproduction. Particularly well suited to outdoor applications and where ambient conditions are generally unfavourable (e.g. high humidity).

## Typical applications

Monitoring speaker for electronic devices, monitoring speaker for outdoor systems



K 34 WP - 8 Ohm



## Technische Daten / Technical Data

Nennbelastbarkeit	1 W
Rated power	1 W
Impedanz	8 Ω
Impedance	8 Ω
Übertragungsbereich (-10 dB)	320-20000 Hz
Frequency response (-10 dB)	320-20000 Hz
Mittlerer Schalldruckpegel	79 dB (1 W/1 m)
Mean sound pressure level	79 dB (1 W/1 m)
Resonanzfrequenz	570 Hz
Resonant frequency	570 Hz
Anschluss	Lötstellen
Terminal	Solder joints
Gewicht netto	6 g
Net weight	6 g

\*) IP-Schutzklasse für Frontseite bei Einbau in ein abgedichtetes Gehäuse (ggf. ist eine Verklebung des Lautsprechers und eine Frontabdeckung (Gitter) notwendig)

\*) IP protection class for front side when built into a sealed enclosure (gluing of the loudspeaker and a front cover (grille) might be necessary)



# 3,2 cm Breitbandlautsprecher / 1.3" Fullrange Speakers

## BF 32

Art. No. 2243 – 4 Ω

Art. No. 2242 – 8 Ω



### Technische Daten / Technical Data

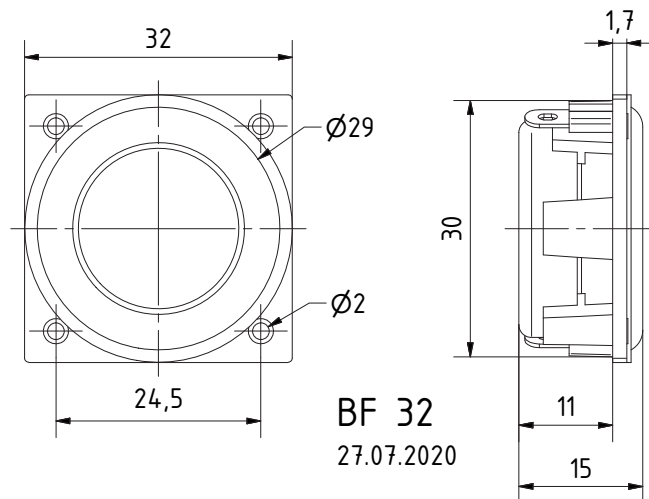
Nennbelastbarkeit Rated power	2 W
Musikbelastbarkeit Maximum power	5 W
Impedanz Impedance	4 Ω / 8 Ω
Übertragungsbereich (-10 dB) Frequency response (-10 dB)	150-20000 Hz
Mittlerer Schalldruckpegel Mean sound pressure level	78 dB (1 W/1 m)
Resonanzfrequenz Resonant frequency	280 Hz
Schwingspulendurchmesser Voice coil diameter	20 mm Ø
Wickelhöhe Height of winding	3 mm
Schallwandöffnung Cut-out diameter	31,5 mm Ø
Anschluss Terminal	Lötösen Solder lugs
Gewicht netto Net weight	28 g

**3,2 cm (1,3") Breitbandlautsprecher** mit breitem, ausgewogenem Frequenzgang und sehr guter Tieftonwiedergabe. Mit kräftigem Neodym-Antrieb. Geeignet für Anwendungen, die zugleich geringe Abmessungen und gute Musik- und Sprachwiedergabe fordern. Quadratischer Korb mit vier Befestigungslöchern ermöglicht einfache Montage. Silberne Membran.

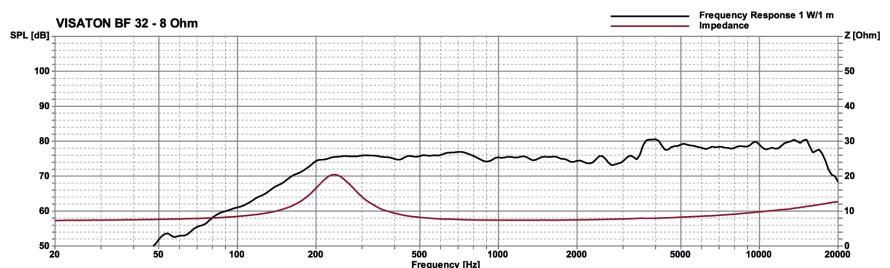
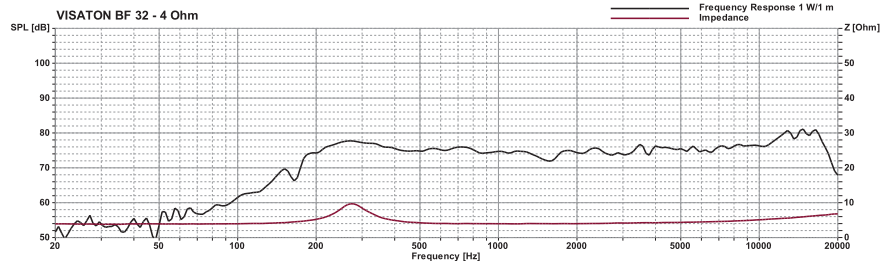
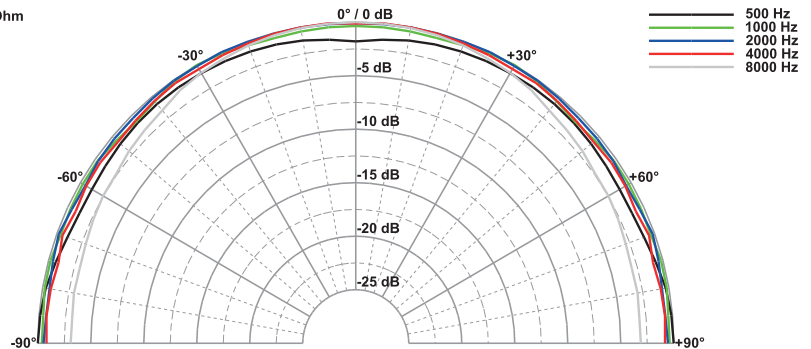
**Anwendungsmöglichkeiten:** Flachbildschirmen (TV und PC). Infoterminals. Andere kompakte Geräte und Automaten zur Sprach- und Musikwiedergabe

**3.2 cm (1.3") fullrange speaker** with a wide and balanced frequency response and very good low range reproduction. With powerful Neodymium driver. Suitable for applications where slim construction and good music and speech reproduction are requested. Square basket with four mounting holes for easy mounting. Silver-coloured membrane.

**Typical applications:** flat screens (TV and PC), info terminals, other compact devices speech and music reproduction



BF32 - 8 Ohm



# 3,2 cm Breitbandlautsprecher / 1.3" Fullrange Speakers

**3,2 cm (1,3") Breitbandlautsprecher** mit breitem, ausgewogenem Frequenzgang und sehr guter Tieftonwiedergabe. Mit kräftigem Neodym-Antrieb. Geeignet für Anwendungen, die zugleich geringe Abmessungen und gute Musik- und Sprachwiedergabe fordern. Quadratischer Korb mit vier Befestigungslöchern ermöglicht einfache Montage. Schwarze Membran.

**Anwendungsmöglichkeiten:** Flachbildschirmen (TV und PC). Infoterminals. Andere kompakte Geräte und Automaten zur Sprach- und Musikwiedergabe

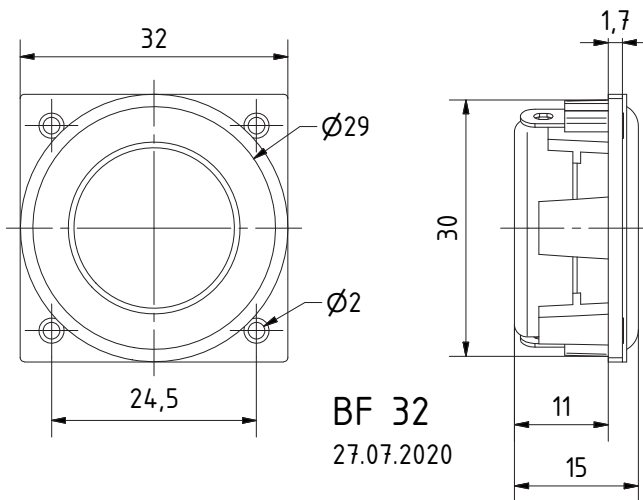
**3.2 cm (1.3") fullrange speaker** with a wide and balanced frequency response and very good low range reproduction. With powerful Neodymium driver. Suitable for applications where slim construction and good music and speech reproduction are requested. Square basket with four mounting holes for easy mounting. Black membrane.

**Typical applications:** flat screens (TV and PC), info terminals, other compact devices speech and music reproduction

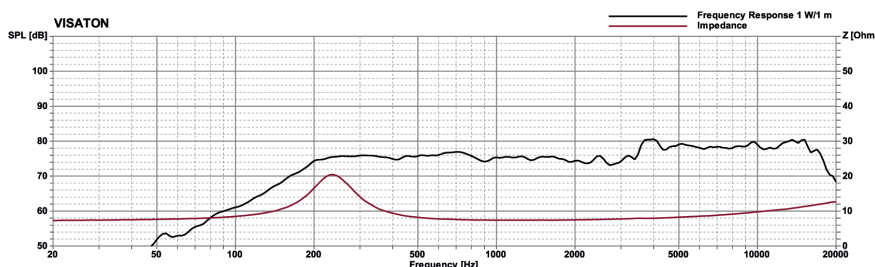
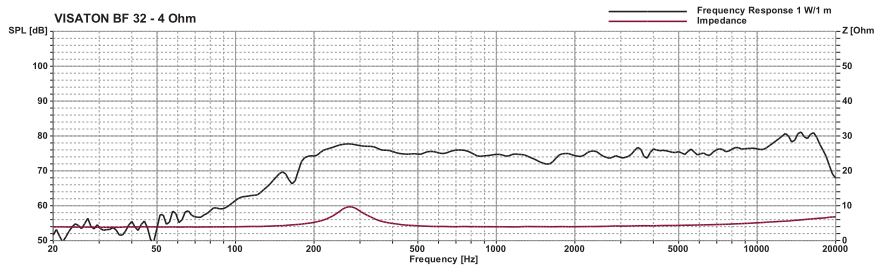
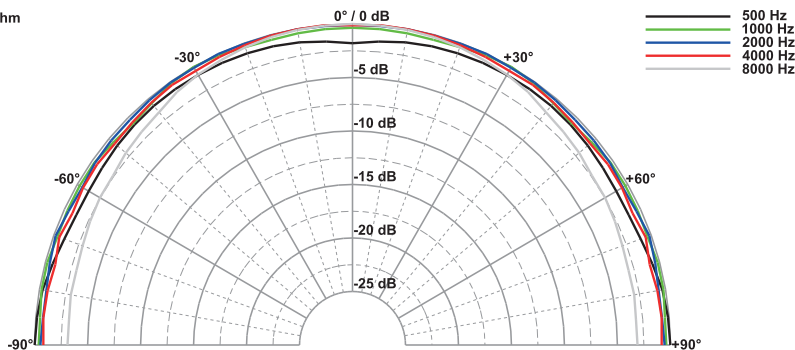
**BF 32 S**

Art. No. 2249 – 4 Ω

Art. No. 2247 – 8 Ω



BF32 - 8 Ohm



## Technische Daten / Technical Data

Nennbelastbarkeit Rated power	2 W
Musikbelastbarkeit Maximum power	5 W
Impedanz Impedance	4 Ω / 8 Ω
Übertragungsbereich (-10 dB) Frequency response (-10 dB)	150-20000 Hz
Mittlerer Schalldruckpegel Mean sound pressure level	78 dB (1 W/1 m)
Resonanzfrequenz Resonant frequency	280 Hz
Schwingspuldurchmesser Voice coil diameter	20 mm Ø
Wickelhöhe Height of winding	3 mm
Schallwandöffnung Cut-out diameter	31,5 mm Ø
Anschluss Terminal	Lötösen Solder lugs
Gewicht netto Net weight	28 g

# 2,8 cm Kleinlautsprecher / 1.1" Miniature Speakers

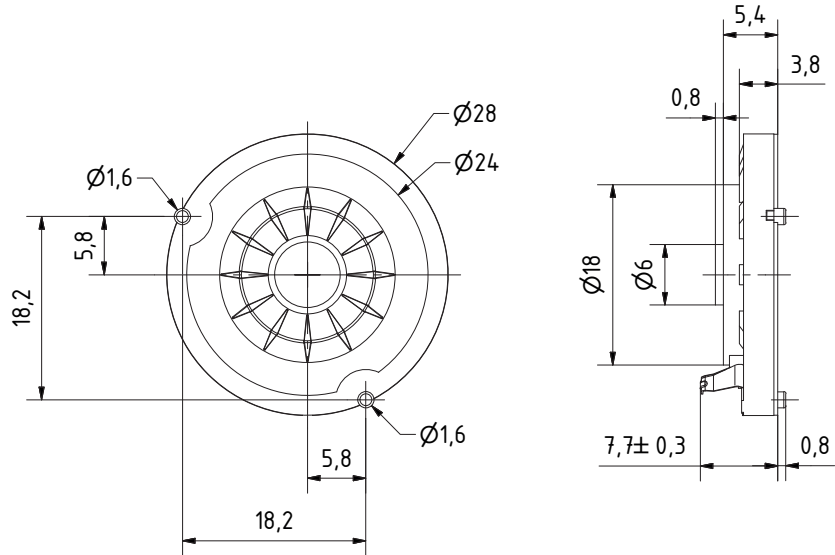
## K 28 GI

Art. No. 2830 – 8 Ω



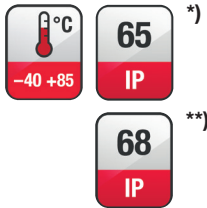
**2,8 cm (1,1") Kleinlautsprecher** mit Kunststoffmembran und rundem Kunststoffkorb. Geringe Baugröße, deshalb geeignet zur Signalausgabe in Geräten, in denen wenig Platz zur Verfügung steht. Der Anschluss erfolgt über rückseitig angebrachte Federkontakte.

**2.8 cm (1.1") miniature speaker** with polycarbonate membrane and round plastic basket. Thanks to its dimension, suitable for signal output in equipment, where space is at a premium. Connection via spring contacts on rear side.

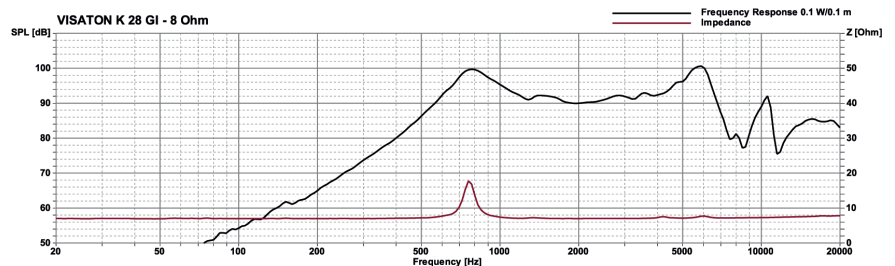
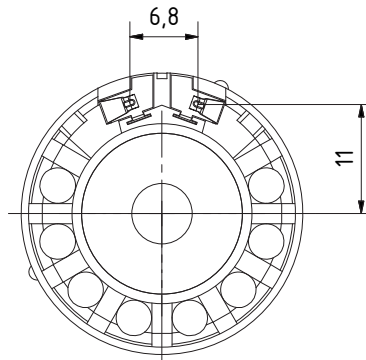


K 28 GI

04.08.2016



Technische Daten / Technical Data	
Nennbelastbarkeit Rated power	0,5 W
Impedanz Impedance	8 Ω
Übertragungsbereich (-10 dB) Frequency response (-10 dB)	500-7000 Hz
Mittlerer Schalldruckpegel Mean sound pressure level	84 dB (1 W/1 m)
Resonanzfrequenz Resonant frequency	730 Hz
Anschluss Terminal	Federkontakte spring contacts
Gewicht netto Net weight	6 g



\*) IP-Schutzklasse für Frontseite bei Einbau in ein abgedichtetes Gehäuse (ggf. ist eine Verklebung des Lautsprechers und eine Frontabdeckung (Gitter) notwendig)

\*) IP protection class for front side when built into a sealed enclosure (gluing of the loudspeaker and a front cover (grille) might be necessary)

\*\*\*) 1 m Wasserhöhe, 48 h  
1 m height of water, 48 h



# 2,8 cm Kleinlautsprecher / 1.1" Miniature Speakers

**2,8 cm (1.1") Kleinlautsprecher** mit Kunststoffmembran (Mylar). Gleichmäßiger Frequenzgang und gute Sprachverständlichkeit. Besonders geeignet für Anwendungen in sehr kleinen Geräten.

- Funktionstüchtig bei Kälte gemäß EN 60068-2-1/EN 50155

## Anwendungsmöglichkeiten:

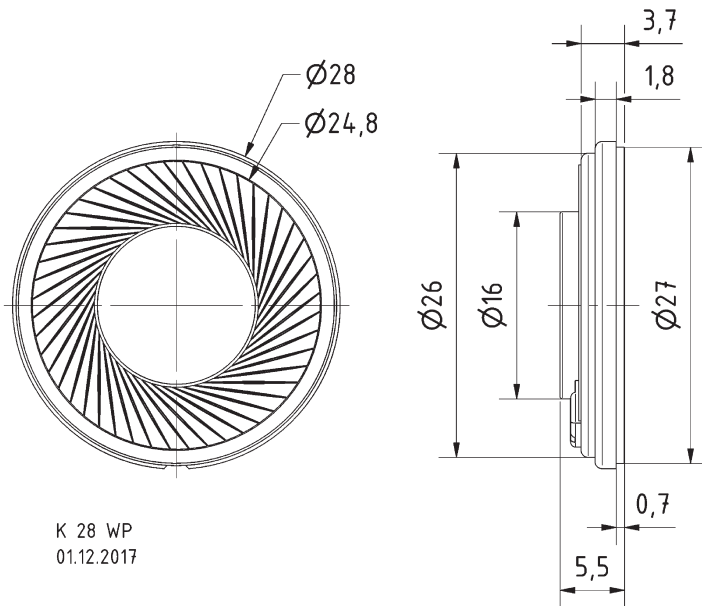
- Kontrolllautsprecher für elektronische Geräte

**2.8 cm (1.1") miniature speaker** with a plastic diaphragm (Mylar). Balanced frequency response and good voice reproduction. Particularly well suited to applications in very small devices.

- Functionally at cold according to EN 60068-2-1/EN 50155

## Typical applications:

- Monitoring speaker for electronic devices



K 28 WP  
01.12.2017

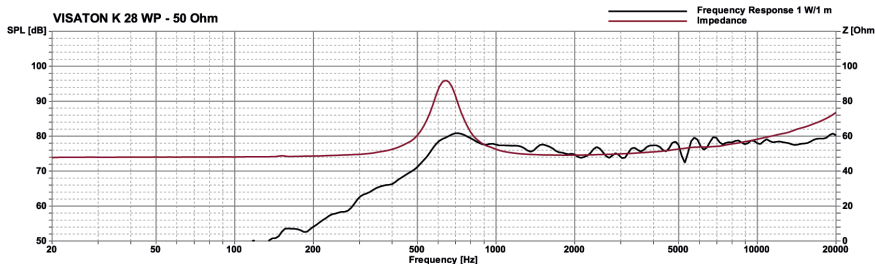
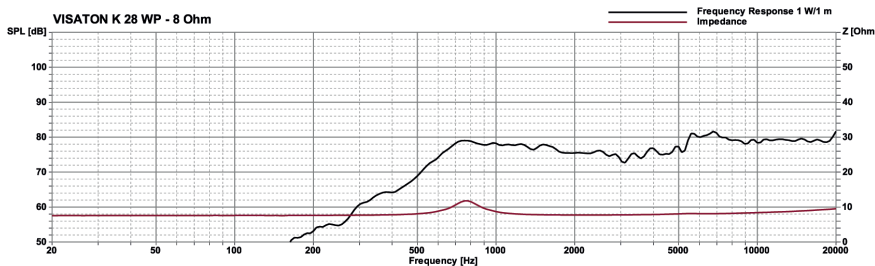


## Technische Daten / Technical Data

Nennbelastbarkeit	
Rated power	1 W
Impedanz	
Impedance	8 $\Omega$ / 50 $\Omega$
Übertragungsbereich (-10 dB)	
Frequency response (-10 dB)	300-20000 Hz
Mittlerer Schalldruckpegel	
Mean sound pressure level	75 dB (1 W/1 m)
Grenzauslenkung $x_{mech}$	
Excursion limit $x_{mech}$	$\pm 0,5$ mm
Resonanzfrequenz	
Resonant frequency	700 Hz / 600 Hz
Schwingspulendurchmesser	
Voice coil diameter	13,5 mm $\varnothing$
Wickelhöhe	
Height of winding	2 mm
Schallwandöffnung	
Cut-out diameter	24 mm $\varnothing$
Anschluss	Lötstellen
Terminal	Solder joints
Gewicht netto	
Net weight	7 g

\*) IP-Schutzklasse für Frontseite bei Einbau in ein abgedichtetes Gehäuse (ggf. ist eine Verklebung des Lautsprechers und eine Frontabdeckung (Gitter) notwendig)

\*) IP protection class for front side when built into a sealed enclosure (gluing of the loudspeaker and a front cover (grille) might be necessary)



# 2,8 cm Kleinlautsprecher / 1.1" Miniature Speakers

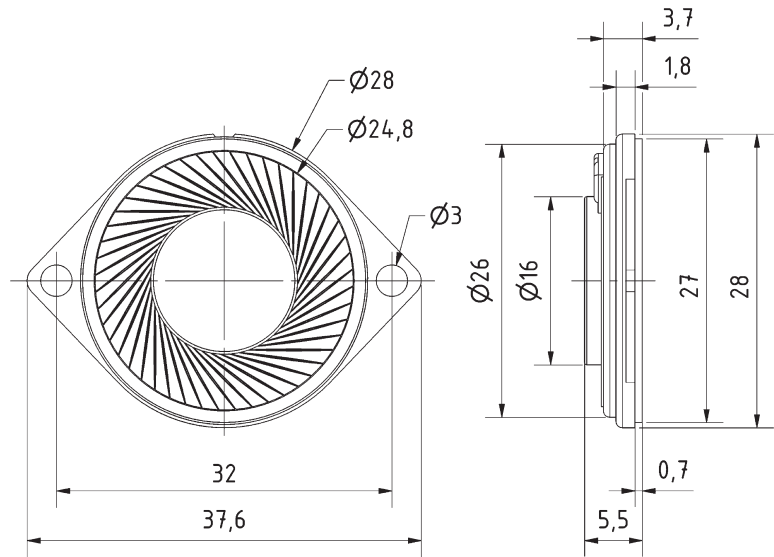
## K 28 WPC BL

Art. No. 2806 – 8 Ω

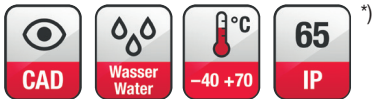


**2,8 cm (1,1") Kleinlautsprecher** mit Kunststoffmembran (Mylar) und Befestigungslaschen. Gleichmäßiger Frequenzgang und gute Sprachverständlichkeit.

**2.8 cm (1.1") miniature speaker** with a plastic diaphragm (Mylar) and mounting ears. Balanced frequency response and good voice reproduction.



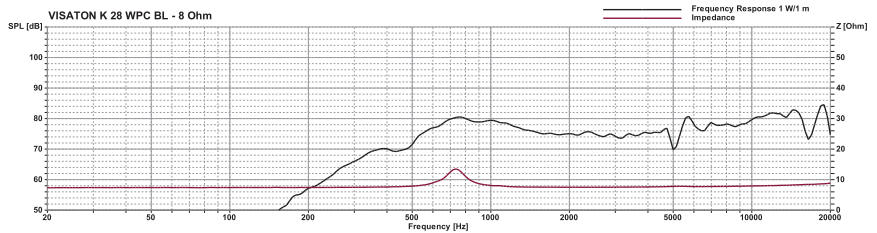
K 28 WPC BL  
01.12.2017



### Technische Daten / Technical Data

Nennbelastbarkeit Rated power	1 W
Impedanz Nominal impedance Z	8 Ω
Übertragungsbereich (-10 dB) Frequency response (-10 dB)	300–20000 Hz
Mittlerer Schalldruckpegel Mean sound pressure level	76 dB (1 W/1 m)
Resonanzfrequenz Resonant frequency fs	700 Hz
Schwingspulendurchmesser Voice coil diameter	13,5 mm Ø
Wickelhöhe Height of winding	2 mm
Anschluss Terminal	Lötstellen Solder joints
Gewicht netto Net weight	7 g

<sup>\*)</sup> IP-Schutzklasse für Frontseite bei Einbau in ein abgedichtetes Gehäuse (ggf. ist eine Verklebung des Lautsprechers und eine Frontabdeckung (Gitter) notwendig)  
<sup>\*)</sup> IP protection class for front side when built into a sealed enclosure (gluing of the loudspeaker and a front cover (grille) might be necessary)



# 2,8 cm Kleinlautsprecher / 1.1" Miniature Speakers

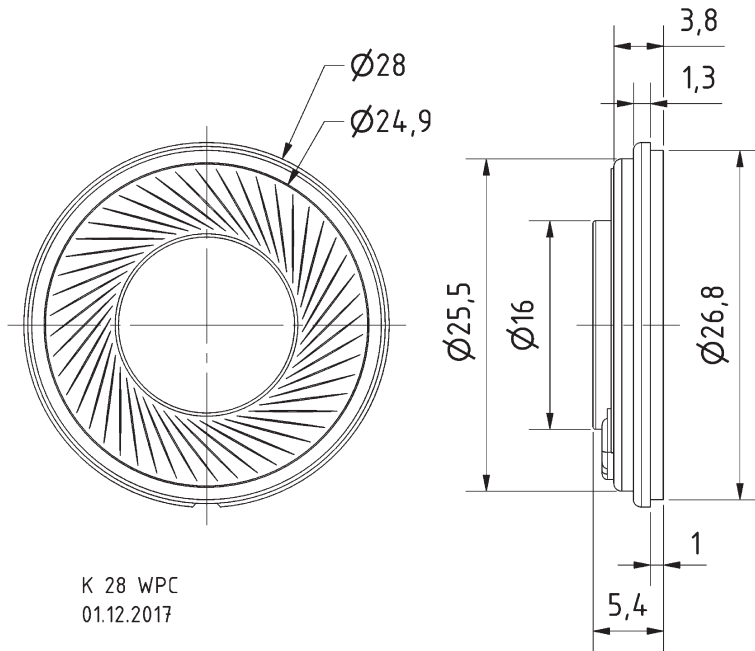
**2,8 cm (1.1") Kleinlautsprecher** mit Kunststoffmembran (Mylar). Gleichmäßiger Frequenzgang und gute Sprachverständlichkeit.

**2.8 cm (1.1") miniature speaker** with a plastic diaphragm (Mylar). Balanced frequency response and good voice reproduction.

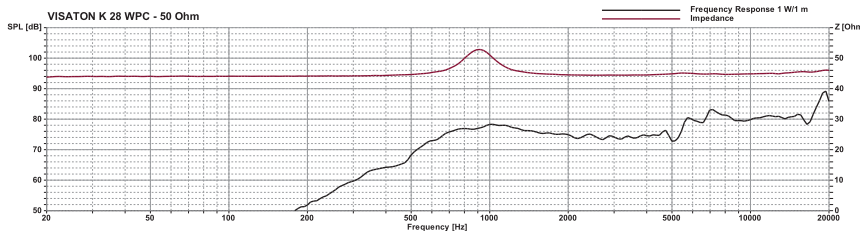
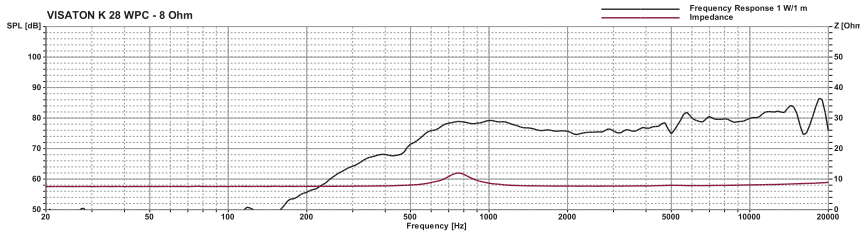
## K 28 WPC

Art. No. 2809 – 8 Ω

Art. No. 2810 – 50 Ω



K 28 WPC  
01.12.2017



### Technische Daten / Technical Data

Nennbelastbarkeit Rated power	1 W
Impedanz Impedance	8 Ω / 50 Ω
Übertragungsbereich (-10 dB) Frequency response (-10 dB)	300-20000 Hz
Mittlerer Schalldruckpegel Mean sound pressure level	76 dB (1 W/1 m)
Resonanzfrequenz Resonant frequency	700 Hz/800 Hz
Schwingspulendurchmesser Voice coil diameter	13,5 mm Ø
Wickelhöhe Height of winding	2 mm
Anschluss Terminal	Lötstellen Solder joints
Gewicht netto Net weight	7 g

\*) IP-Schutzklasse für Frontseite bei Einbau in ein abgedichtetes Gehäuse (ggf. ist eine Verklebung des Lautsprechers und eine Frontabdeckung (Gitter) notwendig)

\*) IP protection class for front side when built into a sealed enclosure (gluing of the loudspeaker and a front cover (grille) might be necessary)



# 2,3 cm Kleinlautsprecher / 0.9" Miniature Speakers

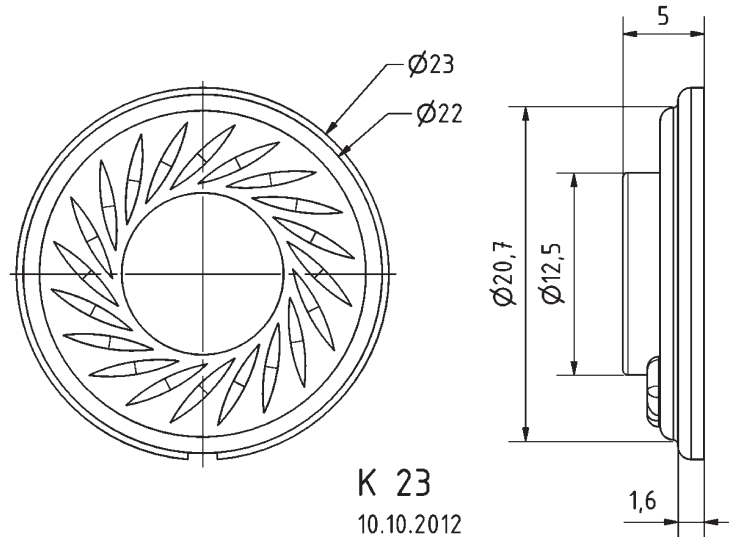
## K 23

Art. No. 2820 – 8 Ω



**2,3 cm (0.9") Kleinlautsprecher** mit Mylarmembran und rundem Metallkorb. Geringe Baugröße, deshalb geeignet zur Signalausgabe in Geräten, in denen wenig Platz zur Verfügung steht. Der Anschluss erfolgt über rückseitig angebrachte Lötstellen.

**2.3 cm (0.9") miniature speaker** with Mylar diaphragm and round metal basket. Thanks to its small dimensions, suitable for signal output in equipment, where space is at a premium. Connection via soldering points on rear side.

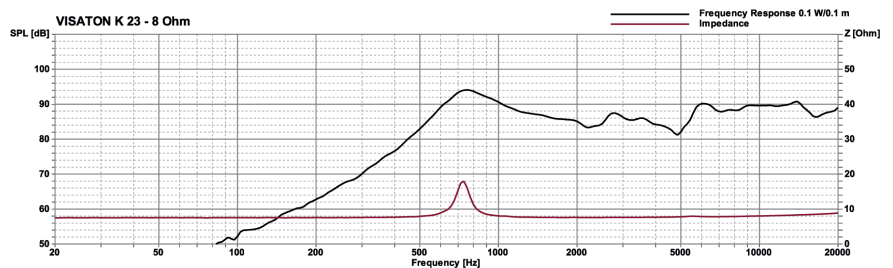


### Technische Daten / Technical Data

Nennbelastbarkeit Rated power	0,3 W
Impedanz Impedance	8 Ω
Übertragungsbereich (-10 dB) Frequency response (-10 dB)	420–20000 Hz
Mittlerer Schalldruckpegel Mean sound pressure level	79 dB (1 W/1 m)
Resonanzfrequenz Resonant frequency	750 Hz
Schwingspulendurchmesser Voice coil diameter	10,4 mm Ø
Wickelhöhe Height of winding	1,5 mm
Schallwandöffnung Cut-out diameter	21 mm Ø
Anschluss Terminal	Lötstellen Solder joints
Gewicht netto Net weight	4 g

\*) IP-Schutzklasse für Frontseite bei Einbau in ein abgedichtetes Gehäuse (ggf. ist eine Verklebung des Lautsprechers und eine Frontabdeckung (Gitter) notwendig)

\*) IP protection class for front side when built into a sealed enclosure (gluing of the loudspeaker and a front cover (grille) might be necessary)



# 2,3 cm Kleinlautsprecher / 0.9" Miniature Speakers

**2,3 cm (0,9") Kleinlautsprecher** mit Kunststoffmembran und quadratischem Kunststoffkorb mit 4 Montagelöchern.

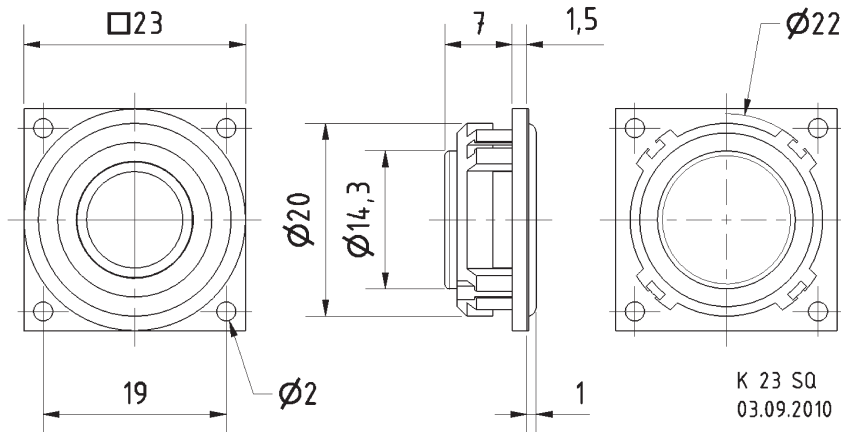
**Anwendungsmöglichkeiten:**

- Sprach- und Signalausgabe in Geräten und Anlagen im Innen- und Außenbereich
- Modellbau

**2.3 cm (0.9") miniature speaker** with plastic diaphragm and square plastic basket with 4 mounting holes.

**Typical applications:**

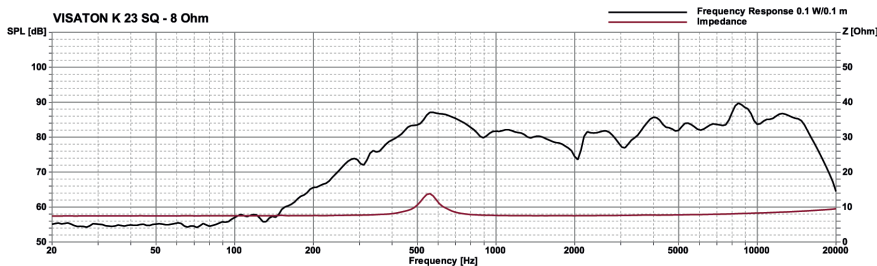
- Voice and signal output in machines and other equipment both indoors and outdoors
- Model construction



K 23 SQ  
03.09.2010

## K 23 SQ

Art. No. 2826 – 8 Ω



### Technische Daten / Technical Data

Nennbelastbarkeit	
Rated power	0,5 W
Impedanz	
Impedance	8 Ω
Übertragungsbereich (-10 dB)	
Frequency response (-10 dB)	300–19000 Hz
Mittlerer Schalldruckpegel	
Mean sound pressure level	74 dB (1 W/1 m)
Resonanzfrequenz	
Resonant frequency	530 Hz
Schwingspulendurchmesser	
Voice coil diameter	12 mm Ø
Wickelhöhe	
Height of winding	1,5 mm
Schallwandöffnung	
Cut-out diameter	22,5 mm Ø
Anschluss	Lötösen
Terminal	Solder lugs
Gewicht netto	
Net weight	5 g

\*) IP-Schutzklasse für Frontseite bei Einbau in ein abgedichtetes Gehäuse (ggf. ist eine Verklebung des Lautsprechers und eine Frontabdeckung (Gitter) notwendig)

\*) IP protection class for front side when built into a sealed enclosure (gluing of the loudspeaker and a front cover (grille) might be necessary)

# 2,3 cm Kleinlautsprecher / 0.9" Miniature Speakers

## K 23 PC

Art. No. 2823 – 8 Ω

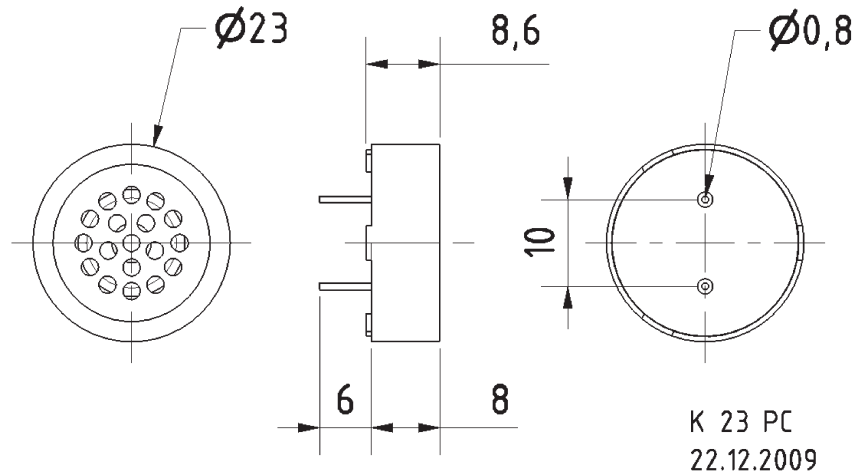


2,3 cm (0,9") Kleinlautsprecher zur Montage auf Leiterplatten. Vergoldete Kontaktstifte für optimale Lötbarkeit.

**Anwendungsmöglichkeiten:** Signalausgabe in Maschinen oder Geräten

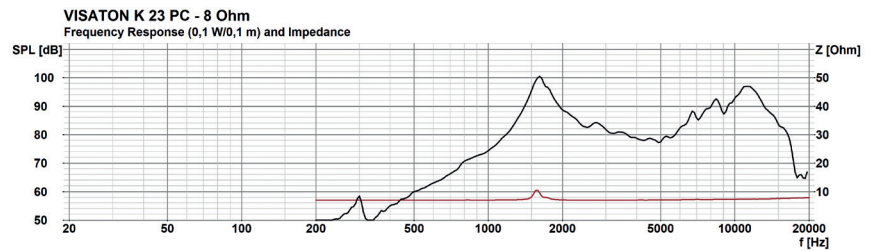
*2.3 cm (0.9") miniature speaker for printed circuit board assembly. Gold plated pins for optimal solderability.*

*Typical applications: Signal output in machines or devices*



### Technische Daten / Technical Data

Nennbelastbarkeit Rated power	0,2 W
Impedanz Impedance	8 Ω
Übertragungsbereich (-10 dB) Frequency response (-10 dB)	900-16000 Hz
Mittlerer Schalldruckpegel Mean sound pressure level	73 dB (1 W/1 m)
Resonanzfrequenz Resonant frequency	1740 Hz
Schwingspulendurchmesser Voice coil diameter	8 mm Ø
Wickelhöhe Height of winding	1,5 mm
Anschluss Terminal	Lötstifte Solder pins
Gewicht netto Net weight	3 g





# 2 cm Kleinlautsprecher / 0.8" Miniature Speakers

**2 cm (0.8") Kleinlautsprecher** mit Kunststoffmembran und rundem Metallkorb. Geringe Baugröße, deshalb geeignet zur Signalausgabe in Geräten, in denen wenig Platz zur Verfügung steht. Der Anschluss erfolgt über rückseitig angebrachte Lötstellen.

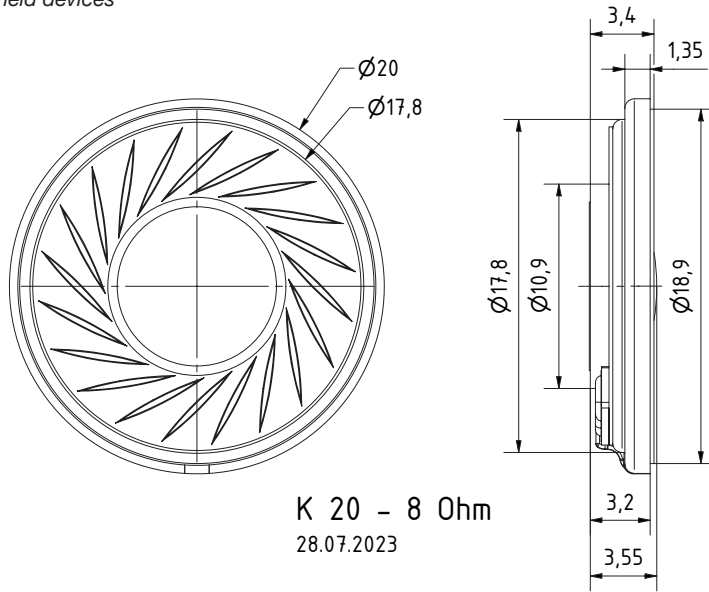
**Anwendungsmöglichkeiten:**

- Funkgeräte
- Bedienpanele

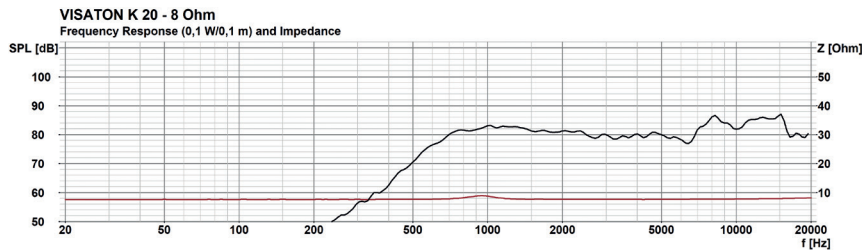
**2 cm (0.8") miniature speaker** with plastic diaphragm and round metal basket. Thanks to its small dimensions, suitable for signal output in equipment, where space is at a premium. Connection via soldering points on rear side.

**Typical applications:**

- Handheld devices
- HUI

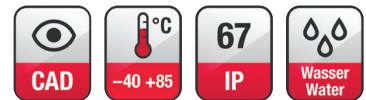


K 20 - 8 Ohm  
28.07.2023



**K 20**

**Art. No. 2802 - 8 Ω**



**Technische Daten / Technical Data**

Nennbelastbarkeit	1 W
Rated power	1 W
Impedanz	8 Ω
Impedance	8 Ω
Übertragungsbereich (-10 dB)	600-20000 Hz
Frequency response (-10 dB)	600-20000 Hz
Mittlerer Schalldruckpegel	83 dB (0,1 W/0,1 m)
Mean sound pressure level	83 dB (0,1 W/0,1 m)
Resonanzfrequenz	860 Hz
Resonant frequency	860 Hz
Schallwandöffnung	20 mm
Cut-out diameter	20 mm
Anschluss	Lötstellen
Terminal	Solder joints
Gewicht netto	2,3 g
Net weight	2,3 g

\*) IP-Schutzklasse für Frontseite bei Einbau in ein abgedichtetes Gehäuse (ggf. ist eine Verklebung des Lautsprechers und eine Frontabdeckung (Gitter) notwendig)  
\*) IP protection class for front side when built into a sealed enclosure (gluing of the loudspeaker and a front cover (grille) might be necessary)

# 1,6 cm Kleinlautsprecher / 0.63" Miniature Speakers

## K 16

Art. No. 2815 – 8 Ω

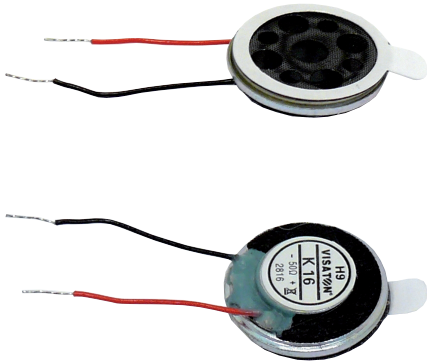
Art. No. 2816 – 50 Ω

1,6 cm (0,63") Kleinlautsprecher mit sehr geringen Abmaßen und einer frontseitig angebrachten Klebefläche. Der Anschluss gelingt über bereits abisolierte Kabel.

**Anwendungsmöglichkeiten:** Kleinanwendungen, Modellbau, Signalausgabe

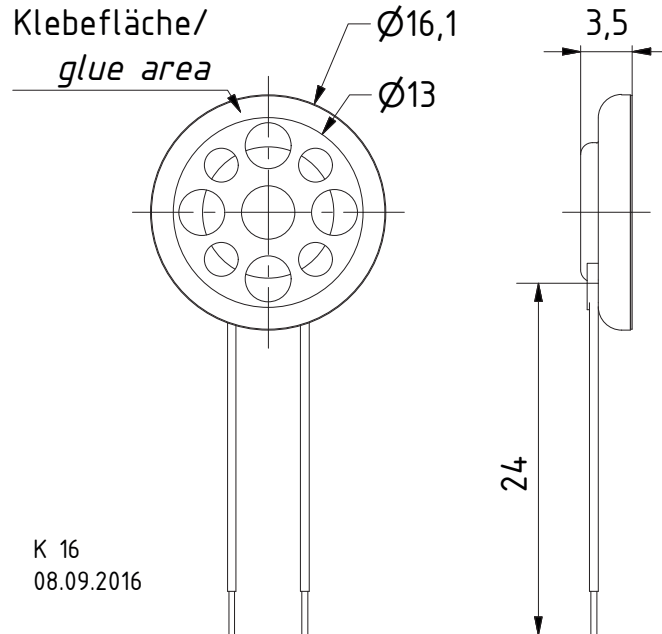
**1.6 cm (0.63") miniature loudspeaker with very small dimensions and a front-sided area of glue. The connection can be done via already stripped cables.**

**Typical applications:** applications in very small devices, model construction, signal output

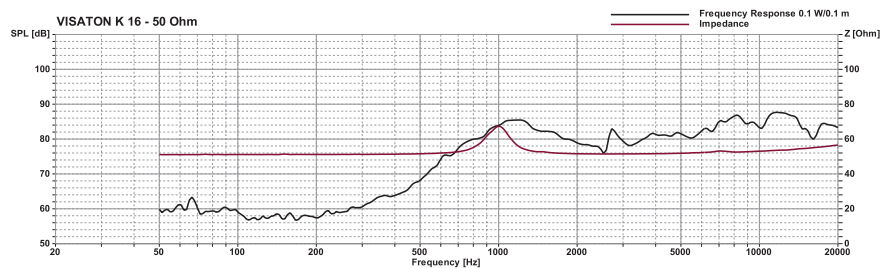
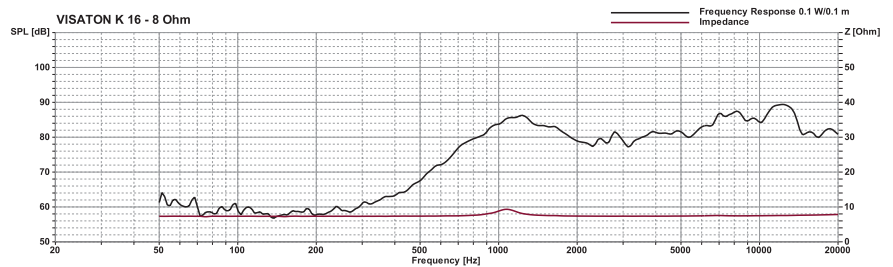


### Technische Daten / Technical Data

Nennbelastbarkeit Rated power	0,5 W
Impedanz Impedance	8 Ω / 50 Ω
Übertragungsbereich (-10 dB) Frequency response (-10 dB)	700-20000 Hz
Mittlerer Schalldruckpegel Mean sound pressure level	71 dB (1 W/1 m)
Resonanzfrequenz Resonant frequency	1005 Hz
Schwingspulendurchmesser Voice coil diameter	8 mm Ø
Schallwandöffnung Cut-out diameter	13 mm Ø
Gewicht netto Net weight	2 g



K 16  
08.09.2016



# 1,5 cm Kleinlautsprecher / 0.59" Miniature Speakers

1,5 cm (0,59") Kleinlautsprecher mit sehr geringen Abmaßen und einer frontseitig angebrachten Klebefläche. Der Anschluss erfolgt über einen Stecker JST ZHR-2.

**K 15 S**  
Art. No. 2803 – 8 Ω

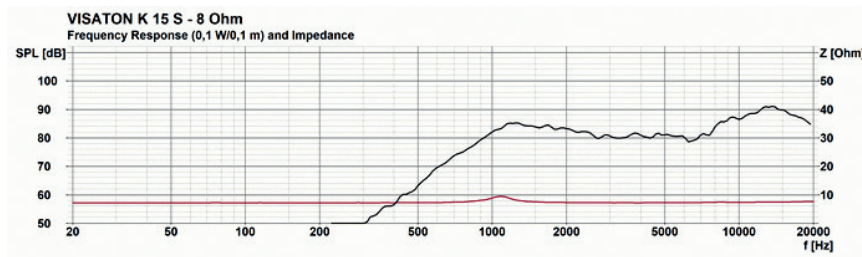
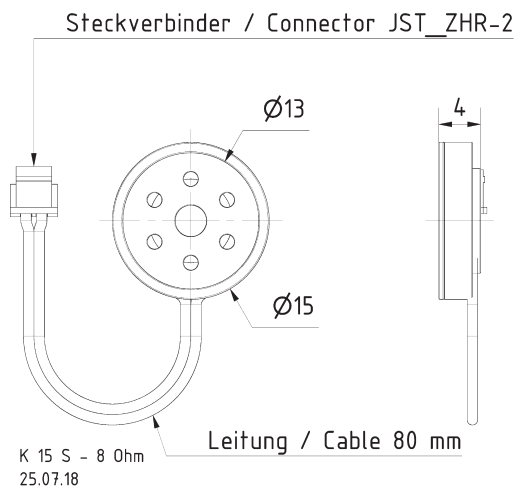
## Anwendungsmöglichkeiten:

- Modellbau
- Signalausgabe
- Medizinische Geräte

1.5 cm (0.59") miniature loudspeaker with very small dimensions and a front-sided area of glue. Electrical connection via connector JST ZHR-2.

## Typical applications:

- Model construction
- Signal output
- Medical devices



## Technische Daten / Technical Data

Nennbelastbarkeit Rated power	0,25 W
Übertragungsbereich (-10 dB) Frequency response (-10 dB)	800–20000 Hz
Mittlerer Schalldruckpegel Mean sound pressure level	84 dB (0,1 W/0,1 m)
Resonanzfrequenz Resonant frequency	1000 Hz
Kabellänge Length of cable	80 mm
Anschluss Terminal	JST_ZHR-2
Gewicht netto Net weight	1,6 g



# Ovale Koaxiallautsprecher / Oval Coaxial Speakers

## DX 4 x 6

Art. No. 4615 – 4 Ω



Art. No. 4745 \*)



Art. No. 4645 \*)



### Technische Daten / Technical Data

Nennbelastbarkeit Rated power	30 W
Impedanz Impedance	4 Ω
Übertragungsbereich (-10 dB) Frequency response (-10 dB)	65–22000 Hz
Mittlerer Schalldruckpegel Mean sound pressure level	86 dB (1 W/1 m)
Grenzauslenkung $x_{\text{mech}}$ Excursion limit $x_{\text{mech}}$	± 1,5 mm
Resonanzfrequenz Resonant frequency	90 Hz
Obere Polplattenhöhe Height of front pole-plate	3 mm
Schwingspulendurchmesser Voice coil diameter	20 mm Ø / 14 mm Ø
Wickelhöhe Height of winding	5 mm
Schallwandöffnung Cut-out diameter	88 x 144 mm
Anschluss Terminal	4,8 x 0,8 mm (+)/2,8 x 0,8 mm (-)
Gewicht netto Net weight	0,423 kg

\*) Details und Zeichnungen siehe Seite 380–384 /  
Details and drawings see page 380–384

9 x 15 cm (4" x 6") 2-Wege-Koaxiallautsprecher mit Polypropylenmembran und Euro-Normkorb. Integrierte Frequenzweiche (Kondensator) für den Hochtöner. Einfache Montage in Fahrzeugen mit Einbauorten für 9 x 15-cm-Lautsprecher. Inklusive Montagematerial.

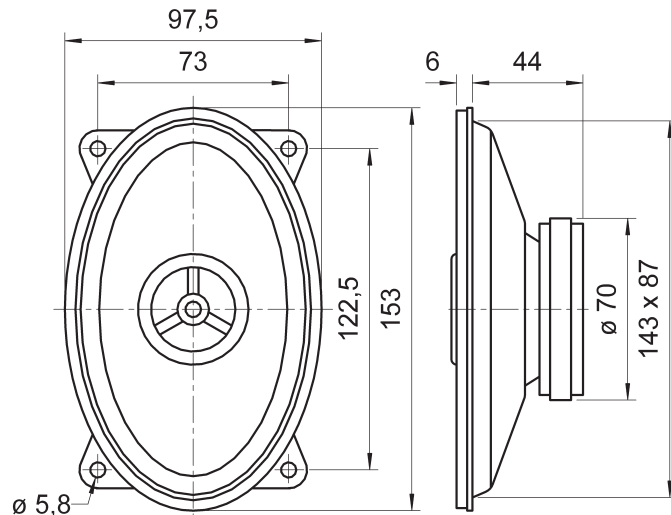
**Anwendungsmöglichkeiten:** Fahrzeuge, Reisemobile.

**Zubehör:** Schutzgitter (Art. No. 4645, 4745)

9 x 15 cm (4" x 6") 2-way coax speaker with polypropylene diaphragm and European standard basket. Integrated crossover (capacitor type) for the tweeter. Simple fitting in vehicles with cut-outs for 9 x 15 cm speakers. Includes fitting materials.

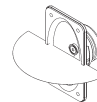
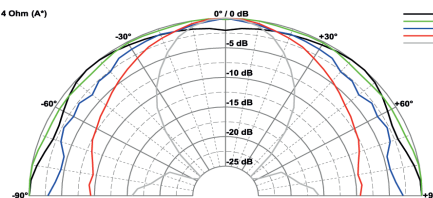
**Typical applications:** Vehicles, Mobile homes.

**Accessories:** Protective grille (Art. No. 4645, 4745)

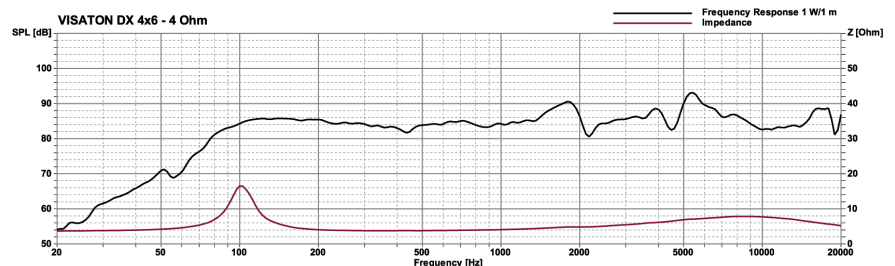
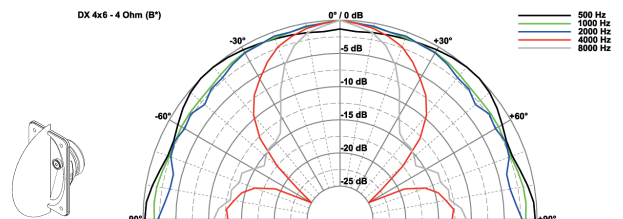


DX 4x6  
13.04.2011

DX 4x6 - 4 Ohm (A\*)



DX 4x6 - 4 Ohm (B\*)



# Ovale Breitbandlautsprecher / Oval Fullrange Speakers

**9 x 15 cm (4" x 6") Breitbandlautsprecher** mit Hochtonkegel. Kräftiger Antrieb und hoher Wirkungsgrad. Breitbandiger und ausgewogener Frequenzgang. Gut geeignet für Musik und Sprachwiedergabe.

**Anwendungsmöglichkeiten:**

- Fahrzeuge, Reisemobile, ELA-Zeilen

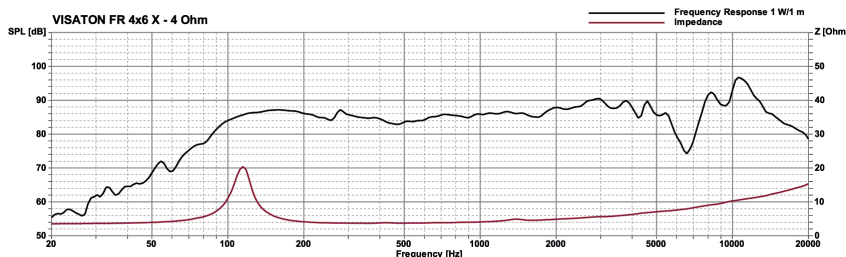
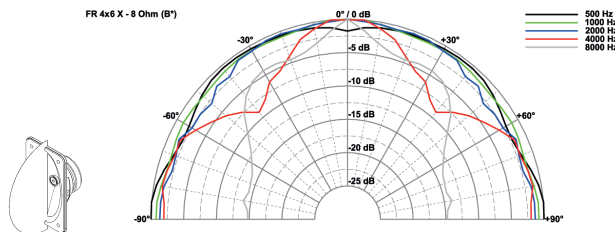
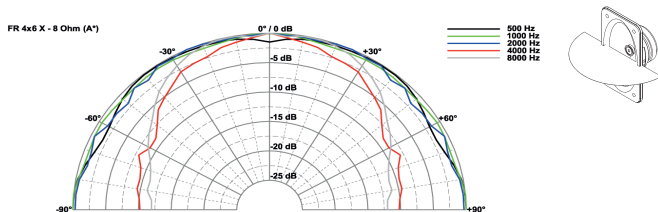
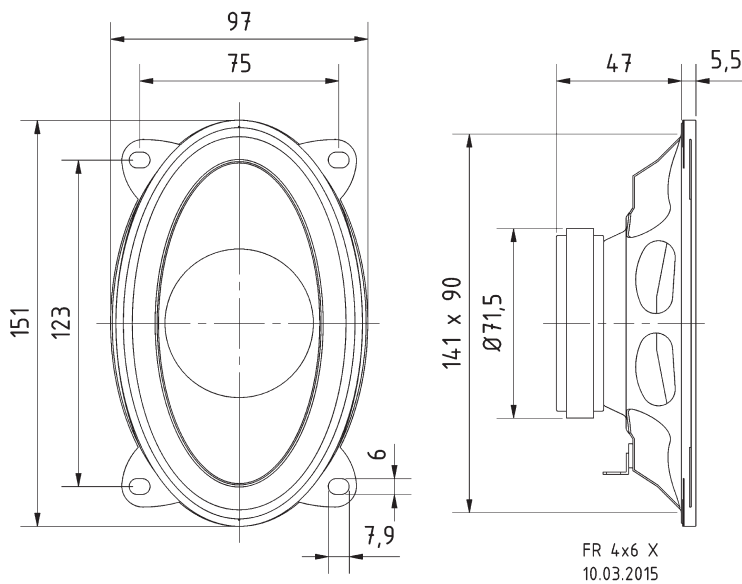
**Zubehör:** Schutzgitter (Art. No 4645, 4745)

**9 x 15 cm (4" x 6") full-range driver** with tweeter cone. Powerful driver with high efficiency. Wide and balanced frequency response. Well suited for speech and music.

**Typical applications:**

- Vehicles, mobile homes, network column speakers.

**Accessories:** Protective grille (Art. No. 4645, 4745)



## FR 4 x 6 X

Art. No. 2254 – 4 Ω



Art. No. 4745 \*)



Art. No. 4645 \*)



### Technische Daten / Technical Data

Nennbelastbarkeit Rated power	15 W
Impedanz Impedance	4 Ω
Übertragungsbereich (-10 dB) Frequency response (-10 dB)	75–20000 Hz
Mittlerer Schalldruckpegel Mean sound pressure level	87 dB (1 W/1 m)
Resonanzfrequenz Resonant frequency	110 Hz
Obere Polplattenhöhe Height of front pole-plate	3,5 mm
Schwingspulendurchmesser Voice coil diameter	25 mm Ø
Schallwandöffnung Cut-out diameter	142 x 90 mm
Anschluss Terminal	4,8 x 0,8 mm (+)/2,8 x 0,8 mm (-)
Gewicht netto Net weight	0,456 kg

\*) Details und Zeichnungen siehe Seite 380–384 /  
Details and drawings see page 380–384

# Ovale Breitbandlautsprecher / Oval Fullrange Speakers

## FR 9.15

Art. No. 2054 – 4 Ω



Art. No. 4745 \*)



Art. No. 4645 \*)



### Technische Daten / Technical Data

Nennbelastbarkeit Rated power	15 W
Impedanz Impedance	4 Ω
Übertragungsbereich (-10 dB) Frequency response (-10 dB)	75–16000 Hz
Mittlerer Schalldruckpegel Mean sound pressure level	85 dB (1 W/1 m)
Grenzauslenkung $x_{mech}$ Excursion limit $x_{mech}$	± 1,5 mm
Resonanzfrequenz Resonant frequency	120 Hz
Obere Polplattenhöhe Height of front pole-plate	3 mm
Schwingspulen­durchmesser Voice coil diameter	20 mm Ø
Wickelhöhe Height of winding	5 mm
Schallwandöffnung Cut-out diameter	146 x 87 mm
Anschluss Terminal	4,8 x 0,8 mm (+)/2,8 x 0,8 mm (-)
Gewicht netto Net weight	0,277 kg

\*) Details und Zeichnungen siehe Seite 380–384 /  
Details and drawings see page 380–384

Weitere Daten Seiten / for further data see pages 385–386

**9 x 15 cm (4" x 6") Breitbandlautsprecher.** Ausgeglichener Frequenzgang, deshalb für Sprach- und Musikwiedergabe z.B. in Fahrzeugen besonders gut geeignet. Geringe Einbautiefe.

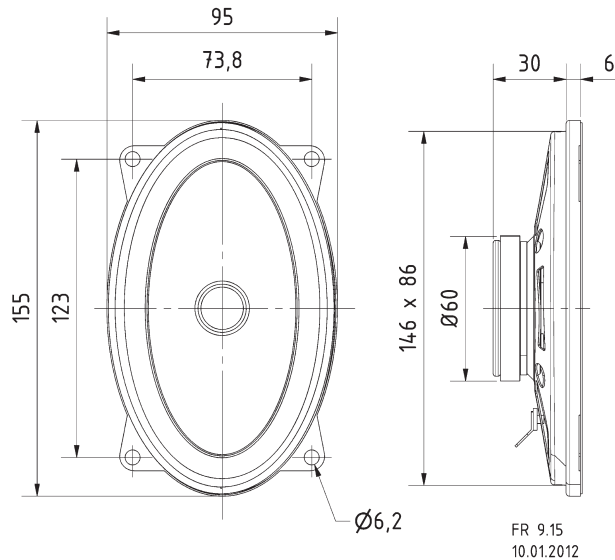
**Anwendungsmöglichkeiten:** Straßen- und Schienenfahrzeuge (z.B. Wohnmobile, Straßenbahnen etc.)

**Zubehör:** Schutzgitter (Art. No. 4645, 4745)

**9 x 15 cm (4" x 6") full-range driver.** Balanced frequency response makes this speaker ideal for both voice and music reproduction e.g. extremely well suited to use in vehicles. Minimum depth required.

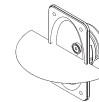
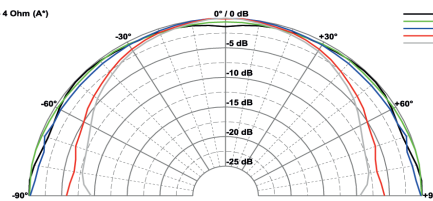
**Typical applications:** Vehicles of all types (road or rail), e.g. mobile homes, trams etc.

**Accessories:** Protective grille (Art. No. 4645, 4745)

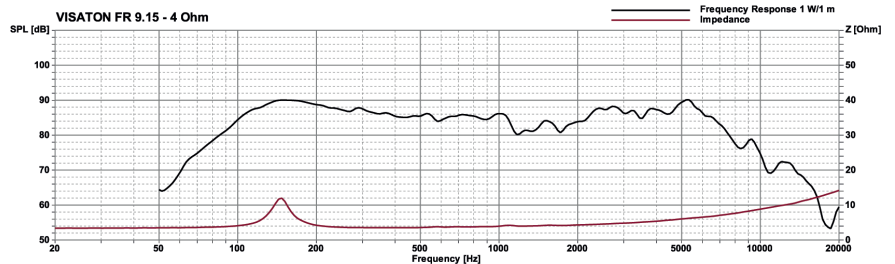
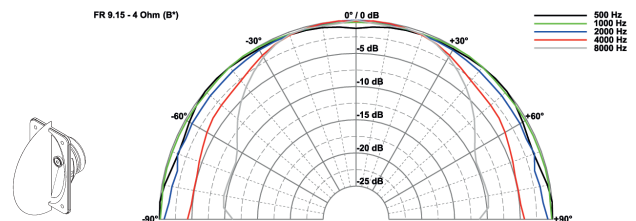


FR 9.15  
10.01.2012

FR 9.15 - 4 Ohm (A\*)



FR 9.15 - 4 Ohm (B\*)





# Ovale Breitbandlautsprecher / Oval Fullrange Speakers

**7 x 13 cm (2,8" x 5") Breitbandlautsprecher** mit hohem Wirkungsgrad und ausgeglichenem Frequenzgang mit klarer Hochtonwiedergabe für gute Sprachverständlichkeit. Geeignet für den Einsatz in schmalen Lautsprecherzeilen, für Beschallungsanlagen und ELA-Systeme in 100-V-Technik.

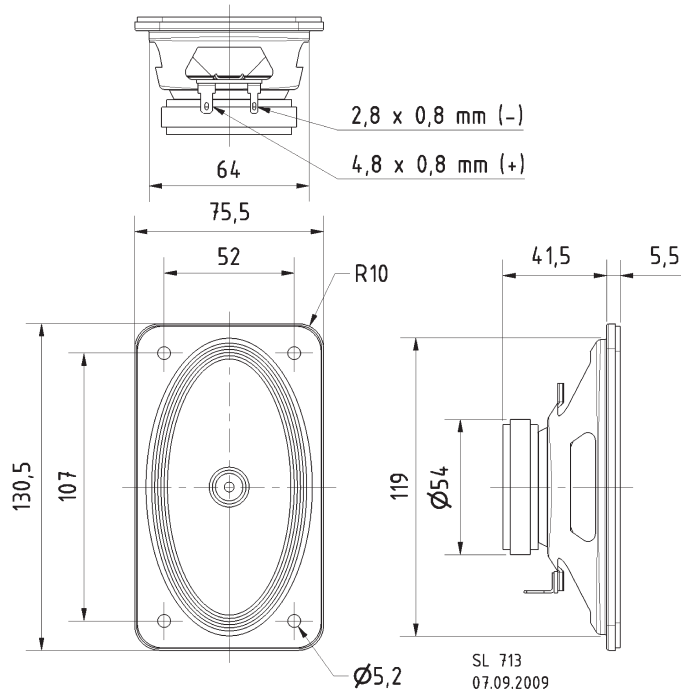
**Anwendungsmöglichkeiten:** ELA-Zeilen, Deckenlautsprecher in Schienenfahrzeugen und Bussen

**7 x 13 cm (2,8" x 5") fullrange driver** with high efficiency and balanced frequency response with clear highrange reproduction for good speech audibility. For applications in slim column speakers and in 100 V sound reinforcement networks.

**Typical applications:** Network column speakers, Ceiling-mounted speakers in railway carriages and busses

**SL 713**

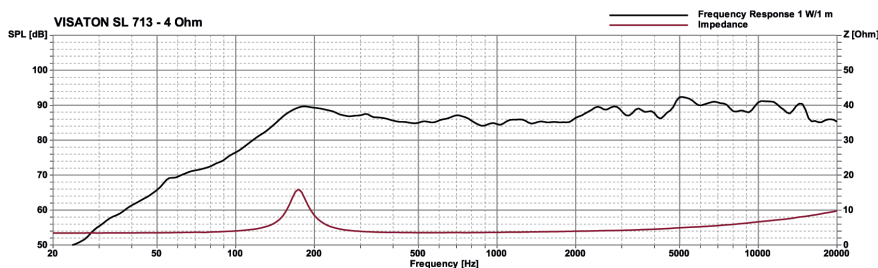
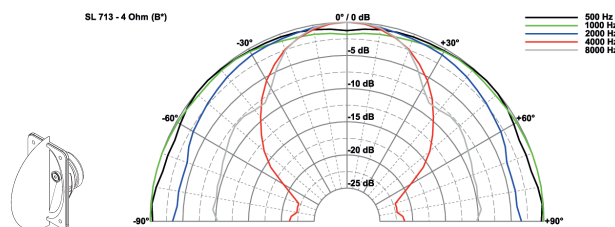
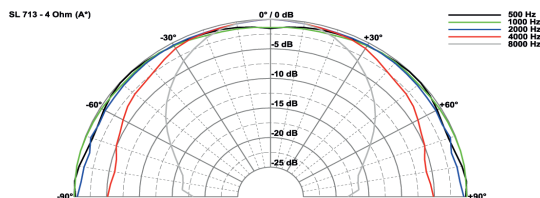
Art. No. 2050 – 4 Ω



## Technische Daten / Technical Data

Nennbelastbarkeit Rated power	10 W
Impedanz Impedance	4 Ω
Übertragungsbereich (-10 dB) Frequency response (-10 dB)	100–20000 Hz
Mittlerer Schalldruckpegel Mean sound pressure level	90 dB (1 W/1 m)
Grenzauslenkung $x_{mech}$ Excursion limit $x_{mech}$	± 2 mm
Resonanzfrequenz Resonant frequency	180 Hz
Obere Polplattenhöhe Height of front pole-plate	3 mm
Schwingspulendurchmesser Voice coil diameter	15 mm Ø
Wickelhöhe Height of winding	5 mm
Schallwandöffnung Cut-out diameter	66 x 119 mm (oval)
Anschluss Terminal	4,8 x 0,8 mm (+)/2,8 x 0,8 mm (-)
Gewicht netto Net weight	0,28 kg

Weitere Daten Seiten / for further data see pages 385–386



# Ovale Breitbandlautsprecher / Oval Fullrange Speakers

## FR 7.12

Art. No. 2058 – 8 Ω

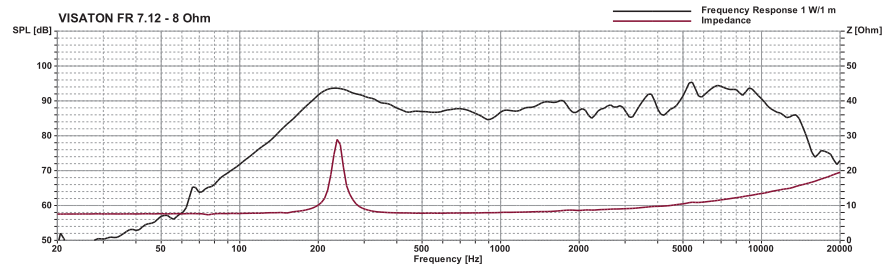
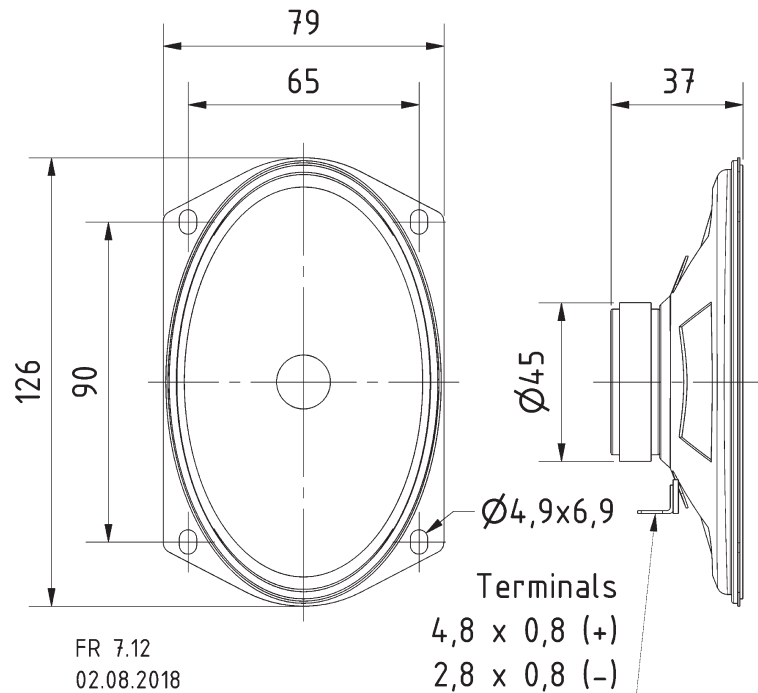


### Technische Daten / Technical Data

Nennbelastbarkeit Rated power	10 W
Impedanz Impedance	8 Ω
Übertragungsbereich (-10 dB) Frequency response (-10 dB)	150–18000 Hz
Mittlerer Schalldruckpegel Mean sound pressure level	90 dB (1 W/1 m)
Resonanzfrequenz Resonant frequency	235 Hz
Schwingspulendurchmesser Voice coil diameter	15 mm Ø
Wickelhöhe Height of winding	5 mm
Schallwandöffnung Cut-out diameter	66 x 119 mm (oval)
Anschluss Terminal	4,8 x 0,8 mm (+)/2,8 x 0,8 mm (-)
Gewicht netto Net weight	0,28 kg

Ovaler 7 x 12 cm (2,8" x 4,7") Breitbandlautsprecher mit hohem Wirkungsgrad und ausgeglichenerem Frequenzgang. Gute Sprachverständlichkeit.

Oval 7 x 12 cm (2.8" x 4.7") fullrange speaker with high efficiency and balanced frequency response. Well suitable for speech reproduction.



# Rechteckige Breitbandlautsprecher / Rectangular Fullrange Speakers

**Magnetisch abgeschirmter 5 x 9 cm (2" x 3,5") Breitbandlautsprecher** mit kräftigem Antrieb, gutem Wirkungsgrad und einem sehr ausgeglichenen Frequenzgang. Durch die sehr gute Hochtonwiedergabe und die geringen Abmessungen eignet sich der SC 5.9 besonders für platzsparende Lösungen im Bereich Multimedia sowie als Ersatzbestückung für Fernsehbaulautsprecher.

**Anwendungsmöglichkeiten:** Multimedia-Boxen, Video-Monitore, Fernsehgeräte, Computerterminals, Kontroll-Lautsprecher für elektronische Geräte

**Magnetically shielded 5 x 9 cm (2" x 3.5") fullrange driver** with a powerful magnetic drive, good efficiency and a very balanced frequency response. Due to the very good highrange reproduction and the small size any non-spacious application in the field of multimedia are possible. The SC 5.9 can furthermore be used as replacement part for internal TV speakers.

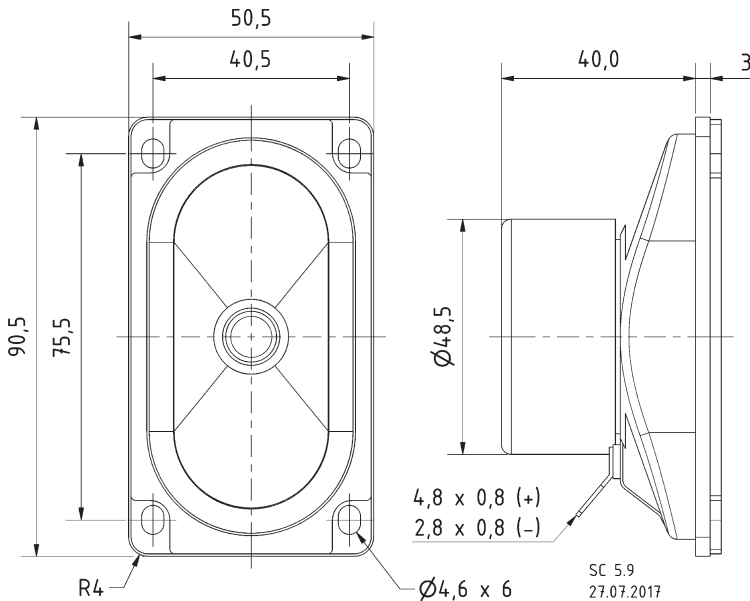
**Typical applications:** Multimedia systems, Video monitoring screens, TVs, Computer terminals, Control speaker for electronic devices

**SC 5.9**

Art. No. 8006 – 8 Ω

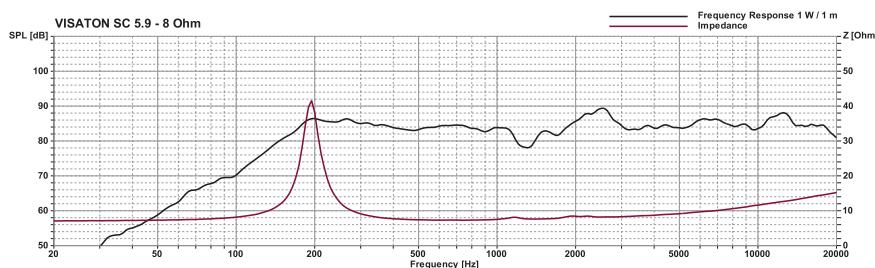
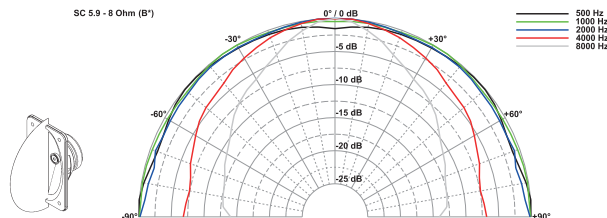
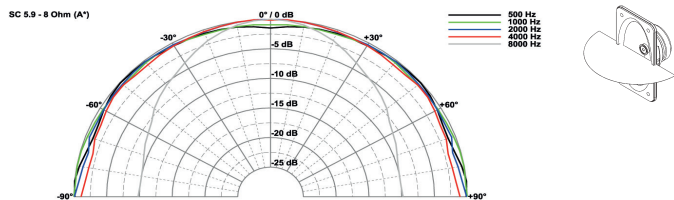


Industrie  
Industry



## Technische Daten / Technical Data

Nennbelastbarkeit Rated power	10 W
Impedanz Impedance	8 Ω
Übertragungsbereich (-10 dB) Frequency response (-10 dB)	130–20000 Hz
Mittlerer Schalldruckpegel Mean sound pressure level	84 dB (1 W/1 m)
Grenzauslenkung $x_{mech}$ Excursion limit $x_{mech}$	± 1,5 mm
Resonanzfrequenz Resonant frequency	193 Hz
Obere Polplattenhöhe Height of front pole-plate	3 mm
Schwingspulen­durchmesser Voice coil diameter	14 mm Ø
Wickelhöhe Height of winding	4 mm
Schallwandöffnung Cut-out diameter	43 x 82 mm (oval)
Anschluss Terminal	4,8 x 0,8 mm (+)/2,8 x 0,8 mm (-)
Gewicht netto Net weight	0,214 kg



Weitere Daten Seiten / for further data see pages 385–386



# Rechteckige Breitbandlautsprecher / Rectangular Fullrange Speakers

## SC 5.9 OM

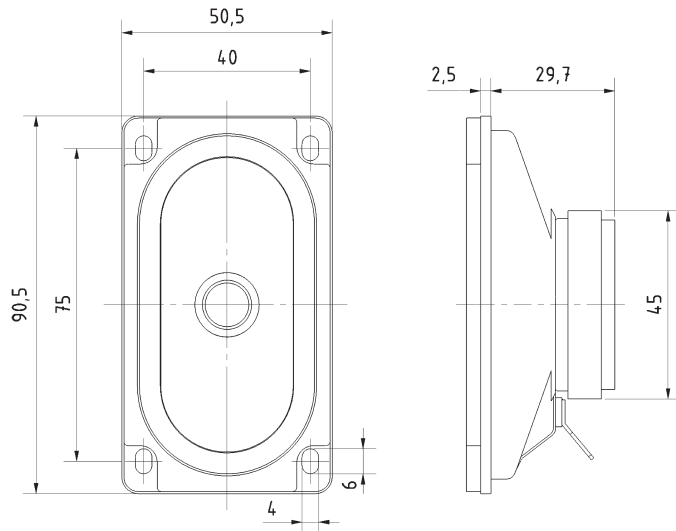
Art. No. 8002 – 4 Ω

Art. No. 8003 – 8 Ω



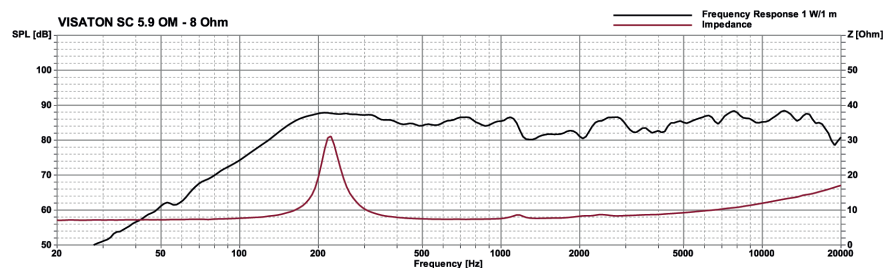
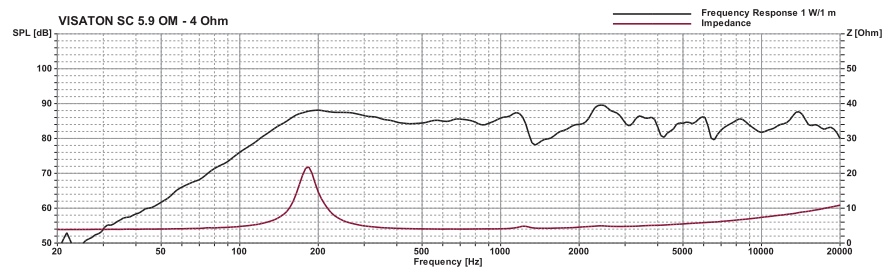
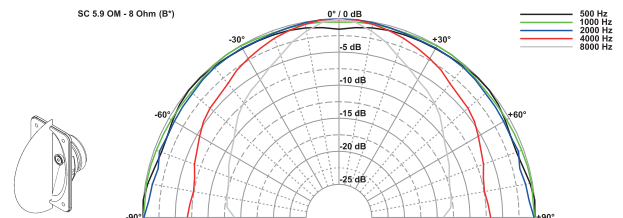
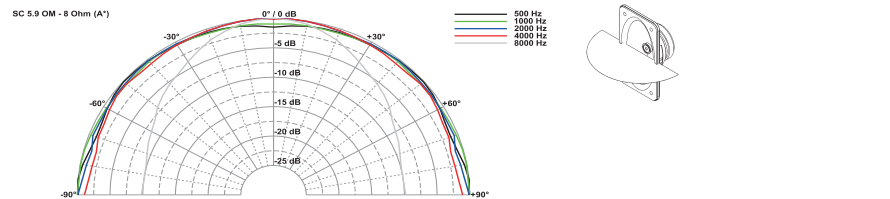
**5 x 9 cm (2" x 3,5") Breitbandlautsprecher** mit kräftigem Antrieb, gutem Wirkungsgrad und einem sehr ausgeglichenen Frequenzgang. Durch die sehr gute Hochtonwiedergabe und die geringen Abmessungen eignet sich der SC 5.9 OM besonders für platz sparende Lösungen im Bereich Multimedia und Dolby Surround sowie als Ersatzbestückung für Flachbildfernseher.

**5 x 9 cm (2" x 3.5") full-range driver** with a powerful magnetic drive, good efficiency and a very balanced frequency response. Due to the very good highrange reproduction and the small size any non-spacious application in the field of multimedia and Dolby Surround are possible. The SC 5.9 OM can furthermore be used as replacement part for internal flat TV speakers.



### Technische Daten / Technical Data

Nennbelastbarkeit Rated power	10 W
Impedanz Impedance	4 Ω / 8 Ω
Übertragungsbereich (-10 dB) Frequency response (-10 dB)	90-20000 Hz
Mittlerer Schalldruckpegel Mean sound pressure level	84 dB (1 W/1 m)
Resonanzfrequenz Resonant frequency	170 Hz
Obere Polplattenhöhe Height of front pole-plate	3 mm
Schwingspulen­durchmesser Voice coil diameter	14 mm Ø
Wickelhöhe Height of winding	4 mm
Schallwandöffnung Cut-out diameter	43 x 82 mm (oval)
Anschluss Terminal	4,8 x 0,8 mm (+) / 2,8 x 0,8 mm (-)
Gewicht netto Net weight	0,14 kg



# Rechteckige Breitbandlautsprecher / Rectangular Fullrange Speakers

**Magnetisch abgeschirmter 5 x 9 cm (2" x 3,5") Breitbandlautsprecher** mit gutem Wirkungsgrad und ausgeglichenem Frequenzgang mit klarer Hochtonwiedergabe. Minimale Einbauabmessungen durch Verwendung eines Neodym-Magnetsystems. Zu den Anwendungsbereichen zählen Einbaulösungen auf geringstem Raum in Fernsehern sowie in PCs.

**Anwendungsmöglichkeiten:** Video-Monitore, Fernsehgeräte, Kontroll-Lautsprecher für elektronische Geräte

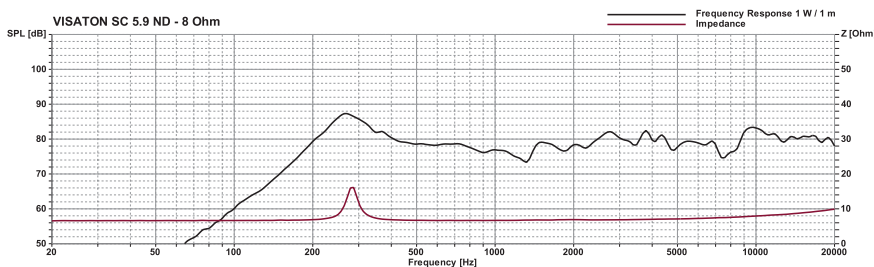
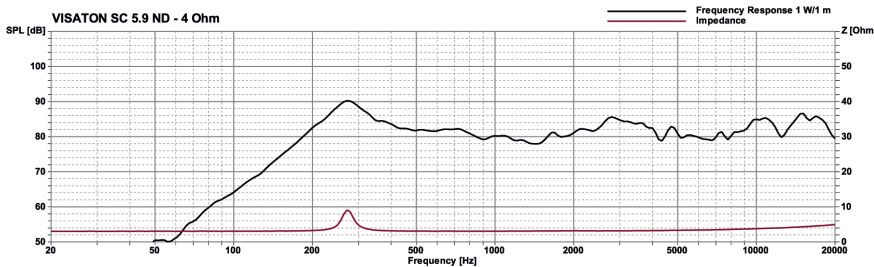
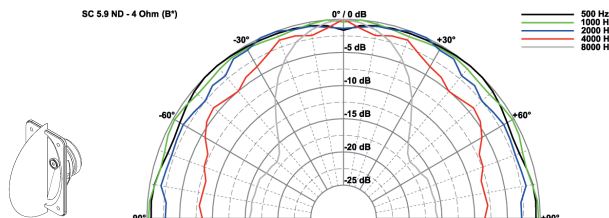
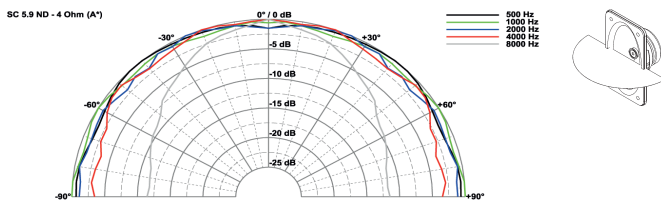
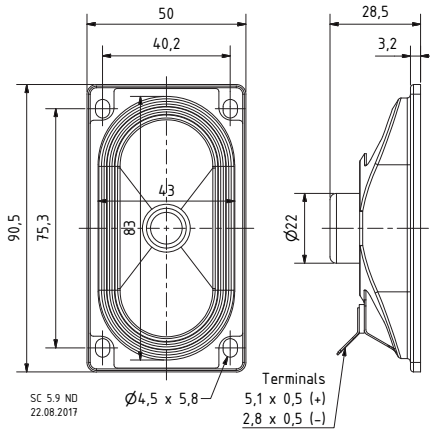
**Magnetically shielded 5 x 9 cm (2" x 3.5") fullrange driver** with good efficiency and balanced frequency response with a clear highrange reproduction. Extremely small size due to a neodymium magnet system. Applicable as built-in speaker in TV's and PC's with very small mounting space.

**Typical applications:** Video monitoring screens, TVs, Control speaker for electronic devices

**SC 5.9 ND**

Art. No. 8055 – 4 Ω

Art. No. 8056 – 8 Ω



## Technische Daten / Technical Data

Nennbelastbarkeit Rated power	3 W
Impedanz Impedance	4 Ω / 8 Ω
Übertragungsbereich (-10 dB) Frequency response (-10 dB)	150–17000 Hz
Mittlerer Schalldruckpegel Mean sound pressure level	82 dB (1 W/1 m)
Grenzauslenkung $x_{mech}$ Excursion limit $x_{mech}$	± 1 mm
Resonanzfrequenz Resonant frequency	280 Hz
Obere Polplattenhöhe Height of front pole-plate	3 mm
Schwingspulen Durchmesser Voice coil diameter	14 mm Ø
Wickelhöhe Height of winding	4 mm
Schallwandöffnung Cut-out diameter	43 x 82 mm (oval)
Anschluss Terminal	4,8 x 0,8 mm (+) / 2,8 x 0,8 mm (-)
Gewicht netto Net weight	60 g

Weitere Daten Seiten / for further data see pages 385–386

## SC 5.9 FLX

Art. No. 8053 – 8 Ω



### Technische Daten / Technical Data

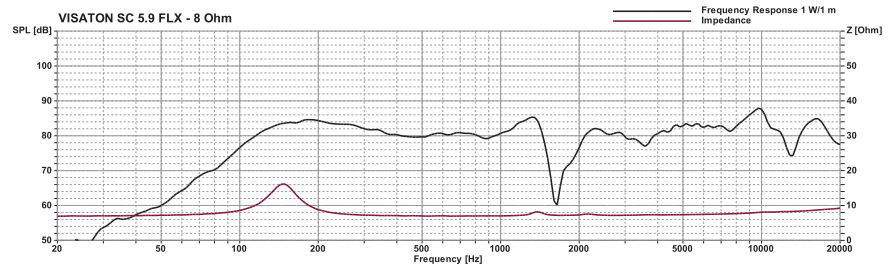
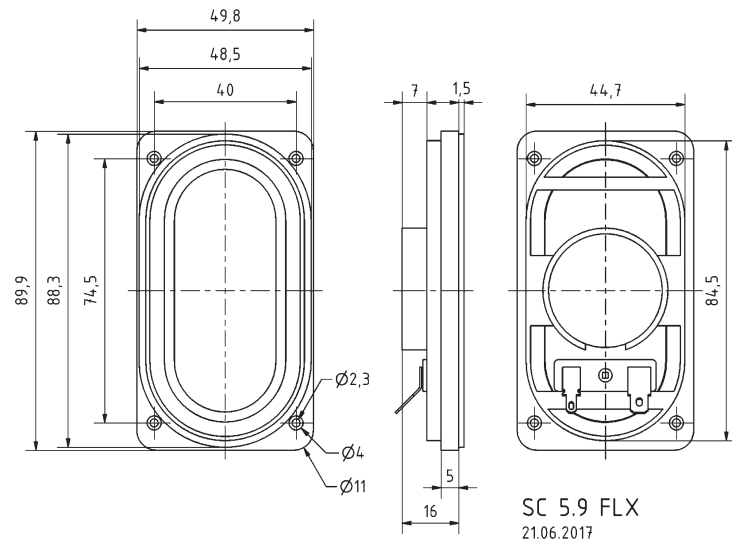
Nennbelastbarkeit Rated power	4 W
Impedanz Impedance	8 Ω
Übertragungsbereich (-10 dB) Frequency response (-10 dB)	85-20000 Hz
Mittlerer Schalldruckpegel Mean sound pressure level	82 dB
Resonanzfrequenz Resonant frequency	141 Hz
Obere Polplattenhöhe Height of front pole-plate	2 mm
Schwingspulendurchmesser Voice coil diameter	25,5 mm Ø
Wickelhöhe Height of winding	1,8 mm
Anschluss Terminal	4,8 x 0,8 mm (+)/2,8 x 0,8 mm (-)
Gewicht netto Net weight	60 g

\*) IP-Schutzklasse für Frontseite bei Einbau in ein abgedichtetes Gehäuse (ggf. ist eine Verklebung des Lautsprechers und eine Frontabdeckung (Gitter) notwendig)

\*) IP protection class for front side when built into a sealed enclosure (gluing of the loudspeaker and a front cover (grille) might be necessary)

**5 x 9 cm (2" x 3,5") Breitbandlautsprecher** mit Holzmembran und stabilem Kunststoffkorb. Flache und leichte Bauweise dank des Neodymmagneten. Das Zusammenspiel der einzelnen Komponenten sorgt für eine äußerst lineare Übertragungskurve bis hinab zu vergleichsweise sehr tiefen Frequenzen, so dass die Anwendungen des Lautsprechers auch auf Miniatur-Hi-Fi-Boxen erweitert werden können.

**5 x 9 cm (2" x 3.5") full-range speaker** with wooden cone and stable plastic basket. Flat and lightweight design because of neodymium. The cooperation of the separate components leads to a very linear frequency response up to deepest frequencies by way of comparison, so that the loudspeaker can be also used in miniature hi-fi speakers.

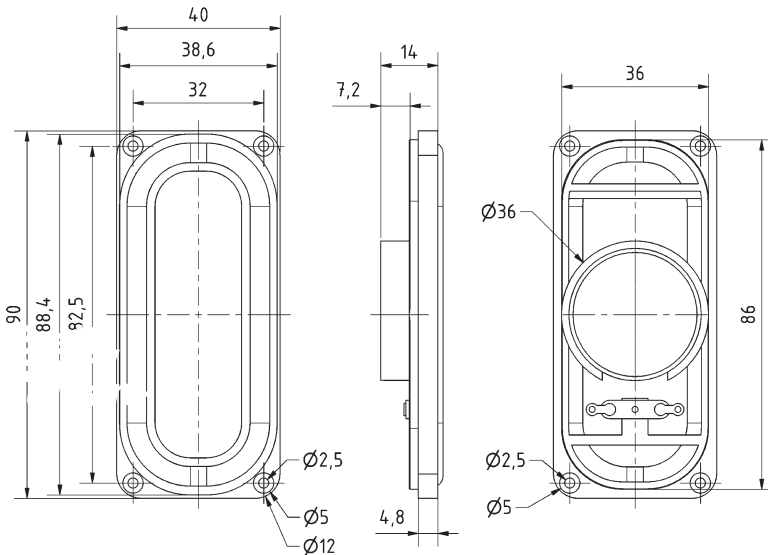




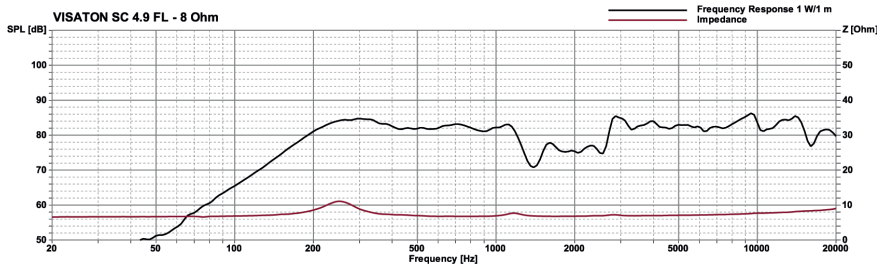
# Rechteckige Breitbandlautsprecher / Rectangular Fullrange Speakers

**4 x 9 cm (1,6" x 3,5") Breitbandlautsprecher** mit Holzmembran und stabilem Kunststoffkorb. Flache und leichte Bauweise dank Neodym. Das Zusammenspiel der einzelnen Komponenten sorgt für eine äußerst lineare Übertragungskurve bis hinab zu vergleichsweise sehr tiefen Frequenzen, so dass die Anwendungen des Lautsprechers auch auf Miniatur-Hi-Fi-Boxen erweitert werden können.

**4 x 9 cm (1.6" x 3.5") fullrange speaker** with wooden cone and stable plastic basket. Flat and light-weight design because of neodymium. The cooperation of the separate components leads to a very linear frequency response up to deepest frequencies by way of comparison, so that the loudspeaker can be also used in miniature hi-fi speakers.



SC 4.9 FL  
22.04.2014



## SC 4.9 FL

Art. No. 8051 – 8 Ω



### Technische Daten / Technical Data

Nennbelastbarkeit Rated power	4 W
Impedanz Impedance	8 Ω
Übertragungsbereich (-10 dB) Frequency response (-10 dB)	120–20000 Hz
Mittlerer Schalldruckpegel Mean sound pressure level	83 dB (1 W/1 m)
Resonanzfrequenz Resonant frequency	220 Hz
Schwingspuldurchmesser Voice coil diameter	25,5 mm Ø
Wickelhöhe Height of winding	2 mm
Schallwandöffnung Cut-out diameter	36 x 86 mm
Anschluss Terminal	Lötösen Solder lugs
Gewicht netto Net weight	54 g

Weitere Daten Seiten / for further data see pages 385–386

\*) IP-Schutzklasse für Frontseite bei Einbau in ein abgedichtetes Gehäuse (ggf. ist eine Verklebung des Lautsprechers und eine Frontabdeckung (Gitter) notwendig)

\*) IP protection class for front side when built into a sealed enclosure (gluing of the loudspeaker and a front cover (grille) might be necessary)

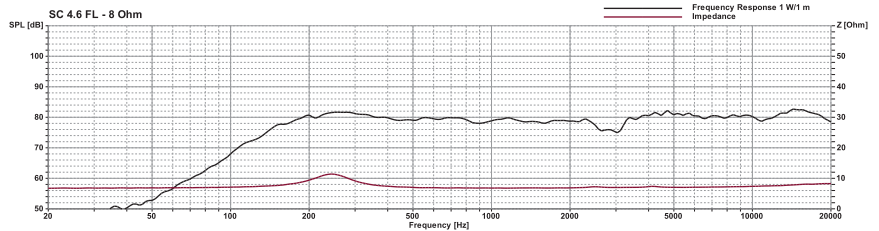
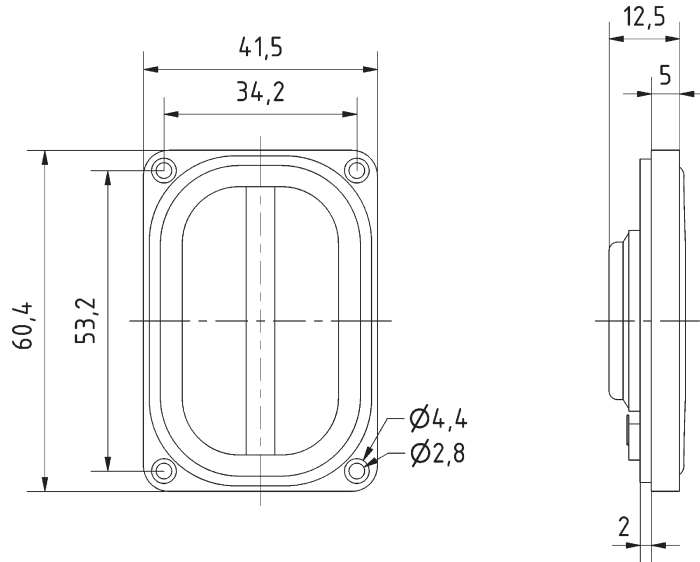
# Rechteckige Breitbandlautsprecher / Rectangular Fullrange Speakers

## SC 4.6 FL

Art. No. 8036 – 8 Ω

4 x 6 cm (1,6" x 2,4") Breitbandlautsprecher mit beschichteter Leichtholzmembran und stabilem Kunststoffkorb. Sehr flache und leichte Bauweise. Leistungsstarker Neodymmagnet. Breiter und ausgewogener Übertragungsbereich mit guter Tieftonwiedergabe. Auch geeignet für Miniatur-Hi-Fi-Boxen.

4 x 6 cm (1.6" x 2.4") full-range speaker with coated wooden cone and stable plastic basket. Flat and lightweight design. Powerful neodymium magnet. Wide and balanced frequency response with good low range reproduction. Also suitable for miniature hi-fi speakers.



### Technische Daten / Technical Data

Nennbelastbarkeit <i>Rated power</i>	4 W
Impedanz <i>Impedance</i>	8 Ω
Übertragungsbereich (-10 dB) <i>Frequency response (-10 dB)</i>	100-20000 Hz
Mittlerer Schalldruckpegel <i>Mean sound pressure level</i>	80 dB (1 W/1 m)
Resonanzfrequenz <i>Resonance frequency</i>	200 Hz
Anschluss <i>Terminal</i>	Lötösen <i>Solder lugs</i>
Gewicht netto <i>Net weight</i>	34 g

\*) IP-Schutzklasse für Frontseite bei Einbau in ein abgedichtetes Gehäuse (ggf. ist eine Verklebung des Lautsprechers und eine Frontabdeckung (Gitter) notwendig)

\*) IP protection class for front side when built into a sealed enclosure (gluing of the loudspeaker and a front cover (grille) might be necessary)

\*)

# Rechteckige Breitbandlautsprecher / Rectangular Fullrange Speakers

**Magnetisch abgeschirmter 4 x 7 cm (1,6" x 2,8") Breitbandlautsprecher** mit gutem Wirkungsgrad und ausgeglichenem Frequenzgang mit klarer Hochtonwiedergabe. Minimale Einbauabmessungen durch Verwendung eines Neodym-Magnetsystems. Zu den Anwendungsbereichen zählen Einbaulösungen auf geringstem Raum in Fernsehern sowie in PCs.

**Anwendungsmöglichkeiten:** Video-Monitore, Fernsehgeräte, Kontroll-Lautsprecher für elektronische Geräte

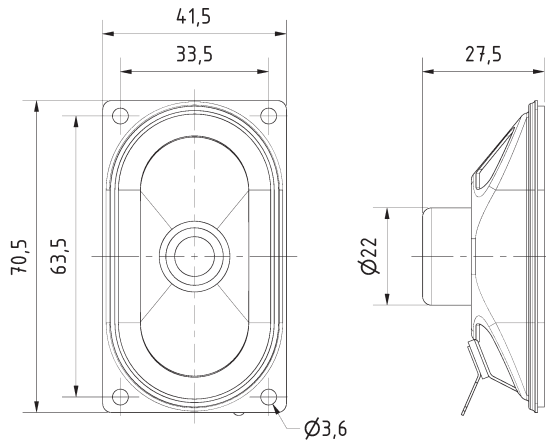
**Magnetically shielded 4 x 7 cm (1.6" x 2.8") full-range driver** with good efficiency and balanced frequency response and clear high-range reproduction. Extremely small size due to a neodymium magnet system. Applicable as built-in speaker in TVs and PCs with very small mounting space.

**Typical applications:** Video monitoring screens, TVs, Control speaker for electronic devices

**SC 4.7 ND**

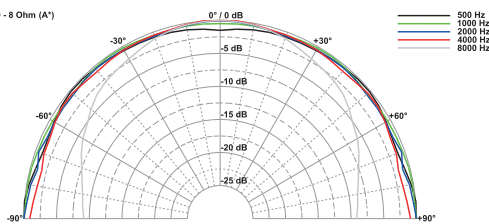
Art. No. 8047 – 4 Ω

Art. No. 8048 – 8 Ω

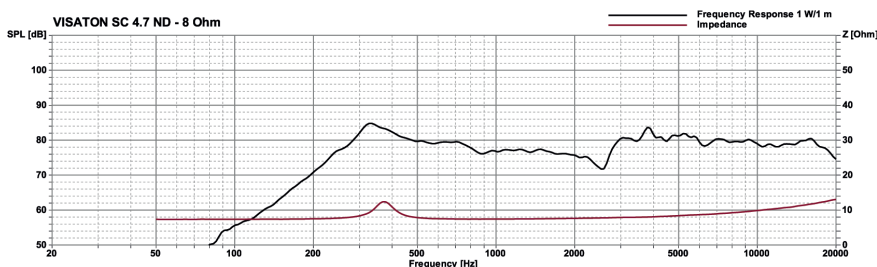
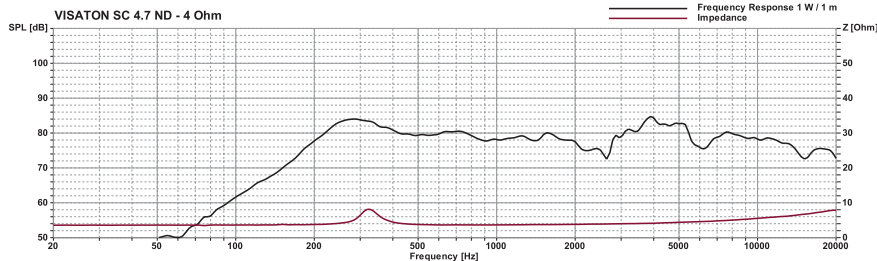
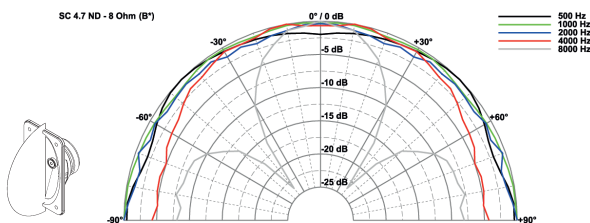


SC 4.7 ND  
16.08.2017

SC 4.7 ND - 8 Ohm (A')



SC 4.7 ND - 8 Ohm (B')



## Technische Daten / Technical Data

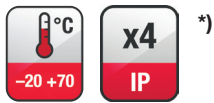
Nennbelastbarkeit	
Rated power	2 W
Impedanz	
Impedance	4 Ω / 8 Ω
Übertragungsbereich (-10 dB)	
Frequency response (-10 dB)	220-20000 Hz
Mittlerer Schalldruckpegel	
Mean sound pressure level	81 dB (1 W/1 m)
Grenzauslenkung $x_{mech}$	
Excursion limit $x_{mech}$	± 0,5 mm
Resonanzfrequenz	
Resonant frequency	420 Hz
Obere Polplattenhöhe	
Height of front pole-plate	2 mm
Schwingspulendurchmesser	
Voice coil diameter	14 mm Ø
Wickelhöhe	
Height of winding	2 mm
Schallwandöffnung	
Cut-out diameter	35 x 65 mm
Anschluss	
Terminal	4,8 x 0,8 mm (+) / 2,8 x 0,8 mm (-)
Gewicht netto	
Net weight	41 g

Weitere Daten Seiten / for further data see pages 385-386



## SC 3.7 ND WP

Art. No. 8030 – 8 Ω



### Technische Daten / Technical Data

Nennbelastbarkeit	3 W
Rated power	3 W
Impedanz	8 Ω
Impedance	8 Ω
Übertragungsbereich (-10 dB)	160–12000 Hz
Frequency response (-10 dB)	160–12000 Hz
Mittlerer Schalldruckpegel	78 dB (1 W/1 m)
Mean sound pressure level	78 dB (1 W/1 m)
Grenzauslenkung $x_{mech}$	± 2,4 mm
Excursion limit $x_{mech}$	± 2,4 mm
Resonanzfrequenz	300 Hz
Resonant frequency	300 Hz
Obere Polplattenhöhe	2 mm
Height of front pole-plate	2 mm
Schwingspulendurchmesser	13,5 mm Ø
Voice coil diameter	13,5 mm Ø
Wickelhöhe	3,6 mm
Height of winding	3,6 mm
Anschluss	Lötösen
Terminal	Solder lugs
Gewicht netto	24,5 g
Net weight	24,5 g

\*) IP-Schutzklasse für Frontseite bei Einbau in ein abgedichtetes Gehäuse (ggf. ist eine Verklebung des Lautsprechers und eine Frontabdeckung (Gitter) notwendig)

\*) IP protection class for front side when built into a sealed enclosure (gluing of the loudspeaker and a front cover (grille) might be necessary)

**3 x 7 cm (1.2" x 2.8") Breitbandlautsprecher** mit ausgeglichenem Frequenzgang und klarer Hochtonwiedergabe. Minimale Einbauabmessungen durch Verwendung eines Neodym-Magnetsystems. Zu den Anwendungsbereichen zählen Einbaulösungen auf geringstem Raum in Fernsehern sowie in PCs.

#### Anwendungsmöglichkeiten:

- Video-Monitore
- Fernsehgeräte
- Kontroll-Lautsprecher für elektronische Geräte
- Bankautomaten

#### Eigenschaften:

- Feuchtigkeitsimpregnierte Membran
- Metallausführung

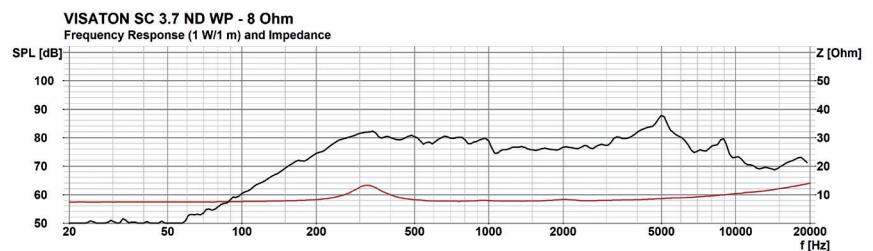
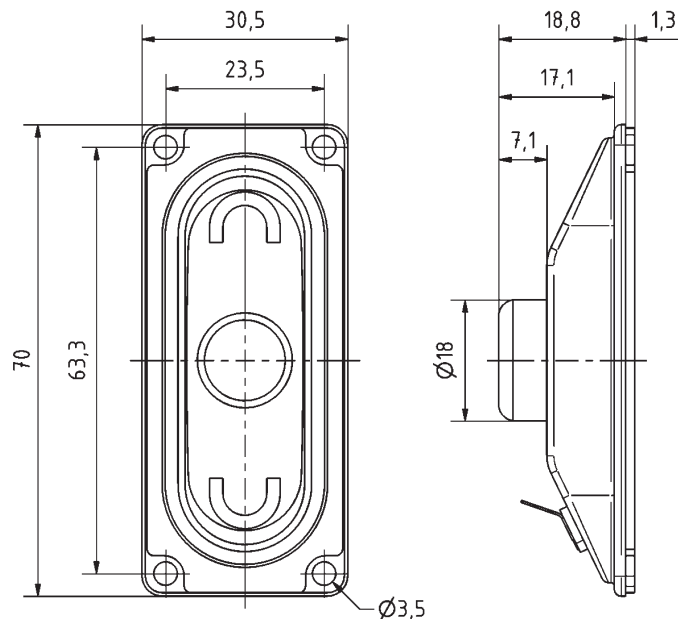
**3 x 7 cm (1.2" x 2.8") fullrange driver** with balanced frequency response and a clear highrange reproduction. Extremely small size due to a neodymium magnet system. Applicable as built-in speaker in TV's and PC's with very small mounting space.

#### Typical applications:

- Video monitoring screens
- TVs
- Control speaker for electronic devices
- ATM

#### Attributes:

- Coated paper cone
- Metal basket



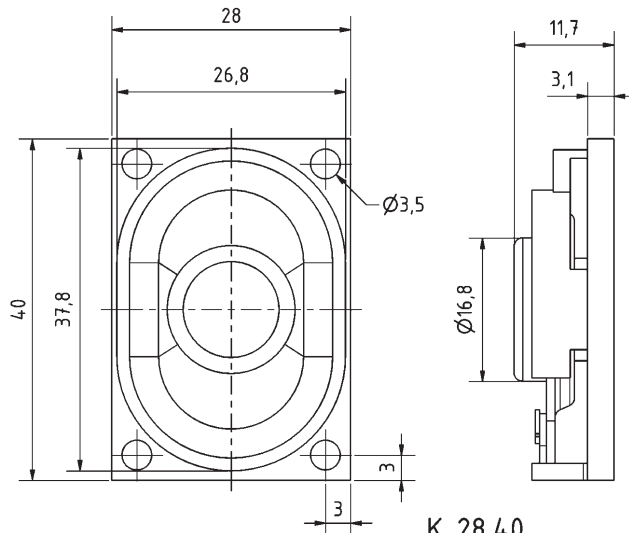
# Rechteckige Kleinlautsprecher / Rectangular Miniature Speakers

**2,8 x 4 cm (1,1" x 1,6") Kleinlautsprecher** mit Papiermembran und rechteckigem Kunststoffkorb. Geringe Baugröße aufgrund des Neodymantriebs. Durch das hervorragende Zusammenspiel der unterschiedlichen Komponenten wird ein sehr lineares Übertragungsverhalten erreicht. Der Anschluss erfolgt über rückseitig angebrachte Lötstellen.

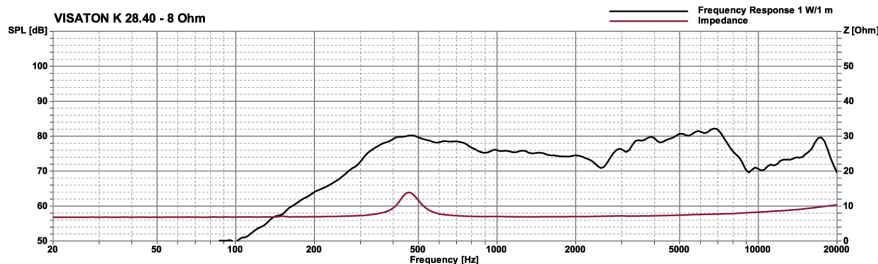
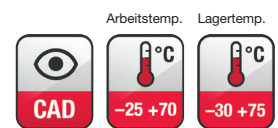
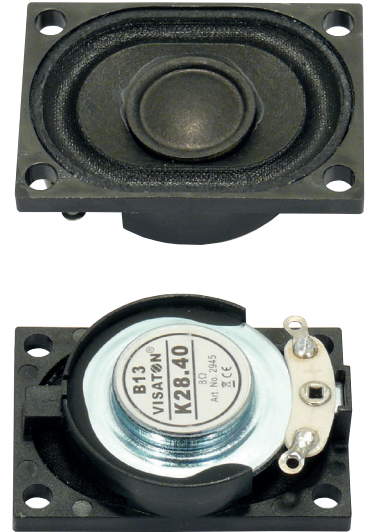
**2.8 x 4 cm (1.1" x 1.6") miniature speaker** with paper cone and rectangular plastic basket. Small dimensions due to neodymium magnet. The excellent interaction between the different components achieves a very linear frequency response. Connection via soldering points on rear side.

**K 28.40**

Art. No. 2945 – 8 Ω



K 28.40  
09.10.2012



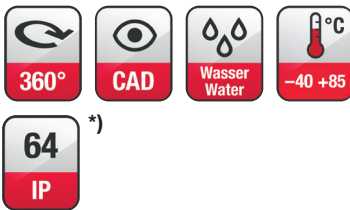
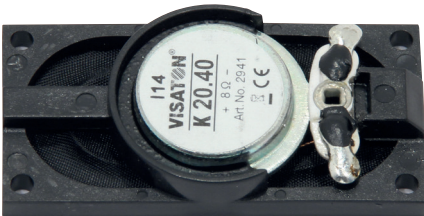
## Technische Daten / Technical Data

Nennbelastbarkeit Rated power	2 W
Impedanz Impedance	8 Ω
Übertragungsbereich (−10 dB) Frequency response (−10 dB)	230–20000 Hz
Mittlerer Schalldruckpegel Mean sound pressure level	79 dB (1 W/1 m)
Resonanzfrequenz Resonant frequency	450 Hz
Schwingspulendurchmesser Voice coil diameter	14 mm Ø
Wickelhöhe Height of winding	3 mm
Schallwandöffnung Cut-out diameter	26 x 37 mm
Anschluss Terminal	Lötösen Solder lugs
Gewicht netto Net weight	14 g

# Rechteckige Kleinlautsprecher / Rectangular Miniature Speakers

## K 20.40

Art. No. 2941 – 8 Ω

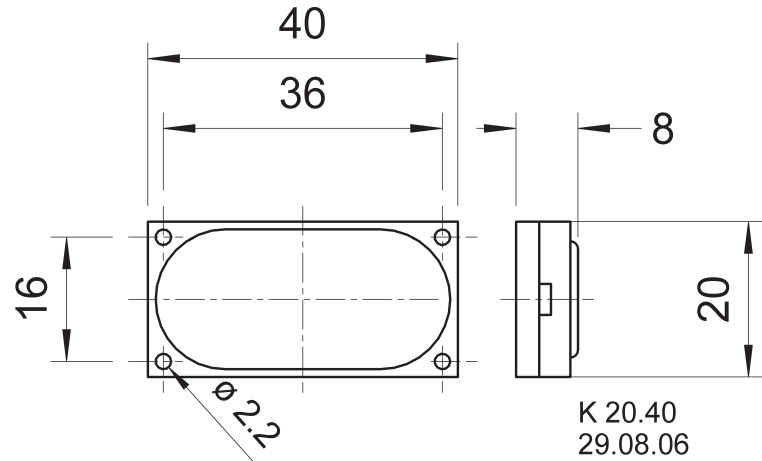


**2 x 4 cm (0,8" x 1,6") Kleinlautsprecher.** Universell einsetzbar in allen Geräten, wo wenig Platz zur Verfügung steht.

**Anwendungsmöglichkeiten:** Sprach- und Signalausgabe in Geräten und Anlagen im Innen- und Außenbereich

**2 x 4 cm (0.8" x 1.6") miniature speaker.** Thanks to its compact dimensions, suitable for signal output in machines and other equipment where space is at a premium.

**Typical applications:** Voice and signal output in machines and other equipment both indoors and outdoors



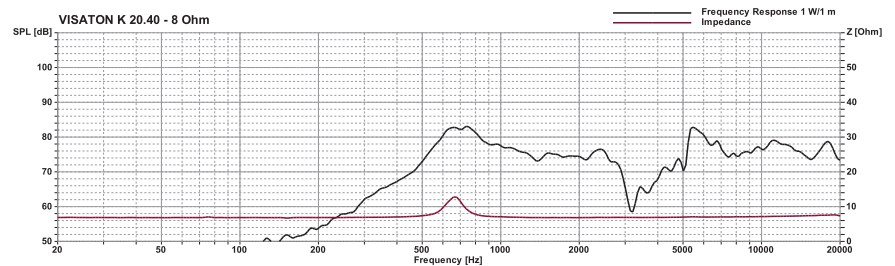
K 20.40  
29.08.06

### Technische Daten / Technical Data

Nennbelastbarkeit Rated power	1 W
Impedanz Impedance	8 Ω
Übertragungsbereich (-10 dB) Frequency response (-10 dB)	400-20000 Hz
Mittlerer Schalldruckpegel Mean sound pressure level	79 dB (1 W/1 m)
Grenzauslenkung $x_{mech}$ Excursion limit $x_{mech}$	± 0,5 mm
Resonanzfrequenz Resonant frequency	650 Hz
Schwingspulendurchmesser Voice coil diameter	12 mm Ø
Wickelhöhe Height of winding	1 mm
Schallwandöffnung Cut-out diameter	38 x 18 mm
Anschluss Terminal	Lötösen Solder lugs
Gewicht netto Net weight	7 g

\*) IP-Schutzklasse für Frontseite bei Einbau in ein abgedichtetes Gehäuse (ggf. ist eine Verklebung des Lautsprechers und eine Frontabdeckung (Gitter) notwendig)

\*) IP protection class for front side when built into a sealed enclosure (gluing of the loudspeaker and a front cover (grille) might be necessary)





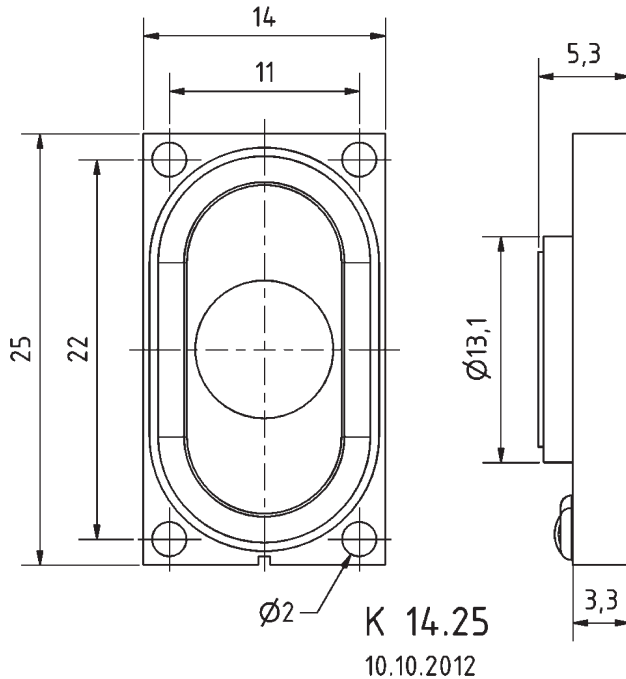
# Rechteckige Kleinlautsprecher / Rectangular Miniature Speakers

1,4 x 2,5 cm (0,5" x 1") Kleinlautsprecher mit Kunststoffmembran und rechteckigem Kunststoffkorb. Geringe Baugröße, deshalb geeignet zur Signalausgabe in Geräten, in denen wenig Platz zur Verfügung steht. Der Anschluss erfolgt über rückseitig angebrachte Lötstellen.

1.4 x 2.5 cm (0.5" x 1") miniature speaker with plastic diaphragm and rectangular plastic basket. Thanks to its compact dimensions, suitable for signal output in equipment, where space is at a premium. Connection via soldering points on rear side.

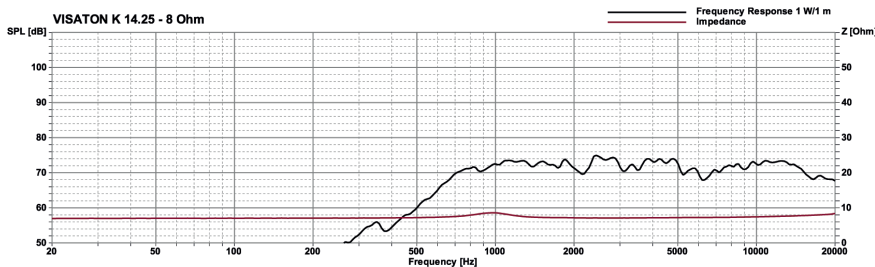
**K 14.25**

Art. No. 2812 - 8 Ω



## Technische Daten / Technical Data

Nennbelastbarkeit Rated power	1 W
Impedanz Impedance	8 Ω
Übertragungsbereich (-10 dB) Frequency response (-10 dB)	500-20000 Hz
Mittlerer Schalldruckpegel Mean sound pressure level	72 dB (1 W/1 m)
Resonanzfrequenz Resonant frequency	950 Hz
Schwingspulendurchmesser Voice coil diameter	8,7 mm $\varnothing$
Wickelhöhe Height of winding	2 mm
Schallwandöffnung Cut-out diameter	13 x 23 mm
Anschluss Terminal	Lötstellen Solder joints
Gewicht netto Net weight	2,5 g



# Rechteckige Kleinlautsprecher / Rectangular Miniature Speakers

## K 10.30

Art. No. 2801 – 8 Ω

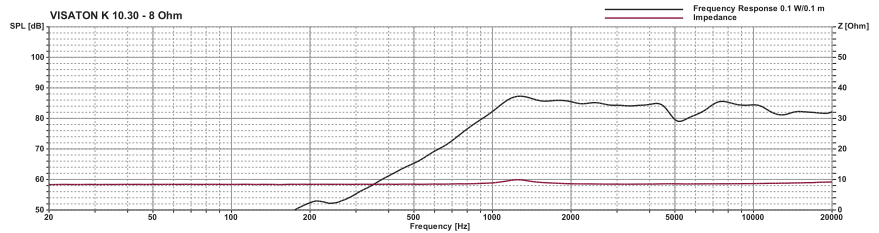
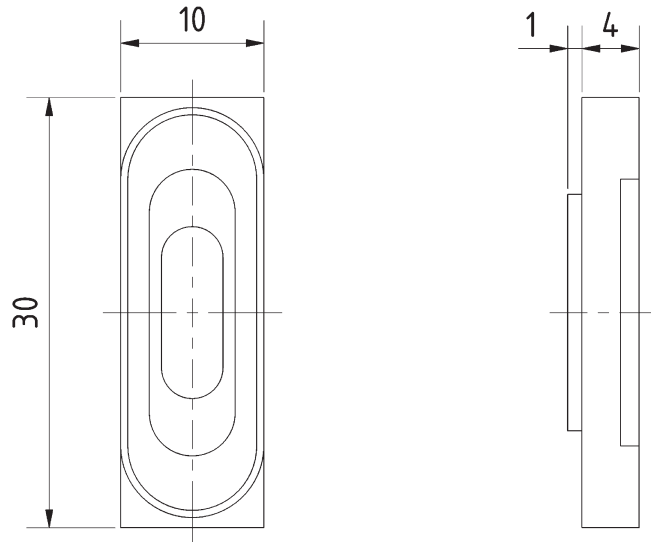


### Technische Daten / Technical Data

Nennbelastbarkeit <i>Rated power</i>	0,5 W
Übertragungsbereich (-10 dB) <i>Frequency response (-10 dB)</i>	750–20000 Hz
Mittlerer Schalldruckpegel <i>Mean sound pressure level</i>	85 dB (0,1 W/0,1 m)
Resonanzfrequenz <i>Resonant frequency</i>	1200 Hz
Anschluss <i>Terminal</i>	Lötstellen <i>Solder joints</i>
Gewicht netto <i>Net weight</i>	2,5 g

**1 x 3 cm (0,39" x 1,2") Kleinlautsprecher** mit Kunststoffkorb und beschichteter Gewebemembran. Der elektrische Anschluss erfolgt über Lötkontakte auf der Rückseite. Geeignet für Signal- und Sprachausgabe für Anwendungen bei denen wenig Bauraum zur Verfügung steht.

**1 x 3 cm (0.39" x 1.2") miniature speaker** with plastic basket and coated fabric cone. The electrical contact is done via solder pads at the rear side. Suitable for signal and speech output in applications with very little space.



## 14 mm Magnetischer Buzzer

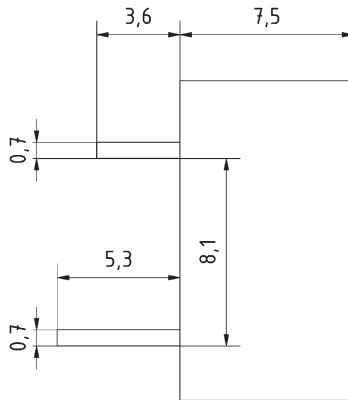
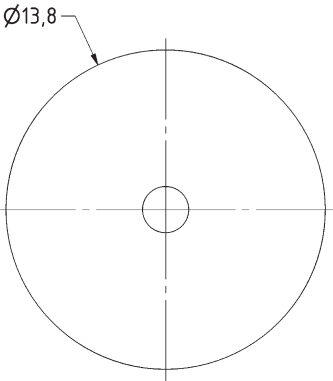
Elektromagnetischer Signalgeber für Geräte und Anwendungen, z.B. in den Bereichen Industrie- und Bürotechnik, Medizintechnik, Haushalts- und Automobilelektronik.

## 14 mm Magnetic Buzzer

Electro-magnetic signalling transmitter for devices and applications, e.g. for industrial and office technology, medical technology, home and automotive electronics.

## MB 14

Art. No. 3592 – 12 V



### Technische Daten / Technical Data

Nennspannung <i>Rated Voltage</i>	12 VDC
Betriebsspannung <i>Operating Voltage</i>	9-16 VDC
Betriebsstrom <i>Rated current</i>	7 mA (Max)
Schalldruckpegel <i>Sound pressure level</i>	80 dB (0,1 m)
Resonanzfrequenz <i>Resonant frequency <math>f_s</math></i>	4000 Hz
Anschluss <i>Terminal</i>	Lötstifte <i>Solder pins</i>
Gewicht netto <i>Net weight</i>	1 g



## MB 12

Art. No. 3590 – 5 V

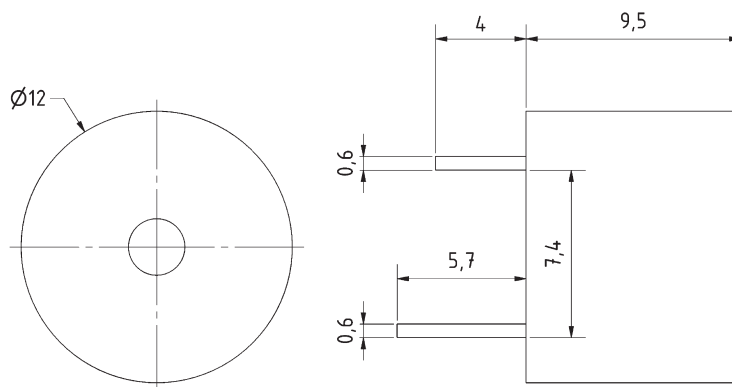


### 12 mm Magnetischer Buzzer

Elektromagnetischer Signalgeber für Geräte und Anwendungen, z.B. in den Bereichen Industrie- und Bürotechnik, Medizintechnik, Haushalts- und Automobilelektronik.

### 12 mm Magnetic Buzzer

Electro-magnetic signalling transmitter for devices and applications, e.g. for industrial and office technology, medical technology, home and automotive electronics.



### Technische Daten / *Technical Data*

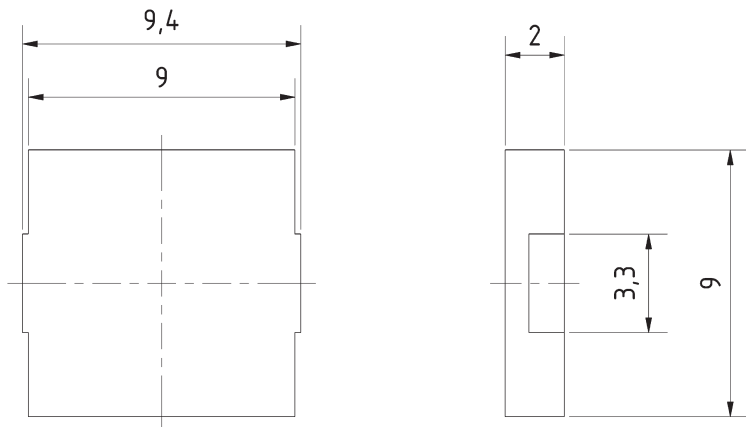
Nennspannung <i>Rated Voltage</i>	5 VDC
Betriebsspannung <i>Operating Voltage</i>	3-7 VDC
Betriebsstrom <i>Rated current</i>	30 mA (Max)
Schalldruckpegel <i>Sound pressure level</i>	88 dB (0,1 m)
Resonanzfrequenz <i>Resonant frequency fs</i>	2300 Hz
Anschluss <i>Terminal</i>	Lötstifte <i>Solder pins</i>
Gewicht netto <i>Net weight</i>	2 g

## 9 x 9 mm Piezo Buzzer

Piezoelektrischer Signalgeber für Geräte und Anwendungen, z.B. in den Bereichen Industrie- und Bürotechnik, Medizintechnik, Haushalts- und Automobilelektronik.

## 9 x 9 mm Piezo Buzzer

Piezo-electric signalling transmitter for devices and applications, e.g. for industrial and office technology, medical technology, home and automotive electronics.



**PB 9.9**

**Art. No. 3580 – 3 V**



### Technische Daten / Technical Data

Nennspannung	
<i>Rated Voltage</i>	3 Vp-p (square wave)
Betriebsspannung	
<i>Operating Voltage</i>	1-25 Vp-p (square wave)
Betriebsstrom	
<i>Rated current</i>	1 mA (Max)
Schalldruckpegel	
<i>Sound pressure level</i>	70 dB (0,1 m)
Resonanzfrequenz	
<i>Resonant frequency fs</i>	4000 Hz
Anschluss	Lötstellen
<i>Terminal</i>	<i>Solder joints</i>
Gewicht netto	
<i>Net weight</i>	0,2 g

## PB 9.11

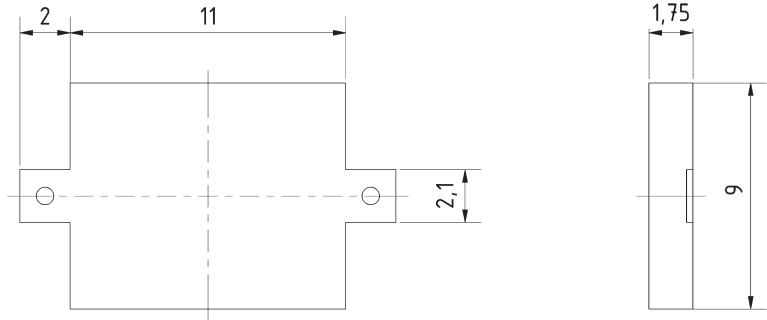
Art. No. 3582 – 5 V

### 9 x 11 mm Piezo Buzzer

Piezoelektrischer Signalgeber für Geräte und Anwendungen, z.B. in den Bereichen Industrie- und Bürotechnik, Medizintechnik, Haushalts- und Automobilelektronik.

### 9 x 11 mm Piezo Buzzer

Piezo-electric signalling transmitter for devices and applications, e.g. for industrial and office technology, medical technology, home and automotive electronics.



### Technische Daten / Technical Data

Nennspannung	
Rated Voltage	5 Vp-p (square wave)
Betriebsspannung	
Operating Voltage	1-25 Vp-p (square wave)
Betriebsstrom	
Rated current	3 mA (Max)
Schalldruckpegel	
Sound pressure level	70 dB (0,1 m)
Resonanzfrequenz	
Resonant frequency fs	4100 Hz
Anschluss	Lötösen
Terminal	Solder lugs
Gewicht netto	
Net weight	0,2 g



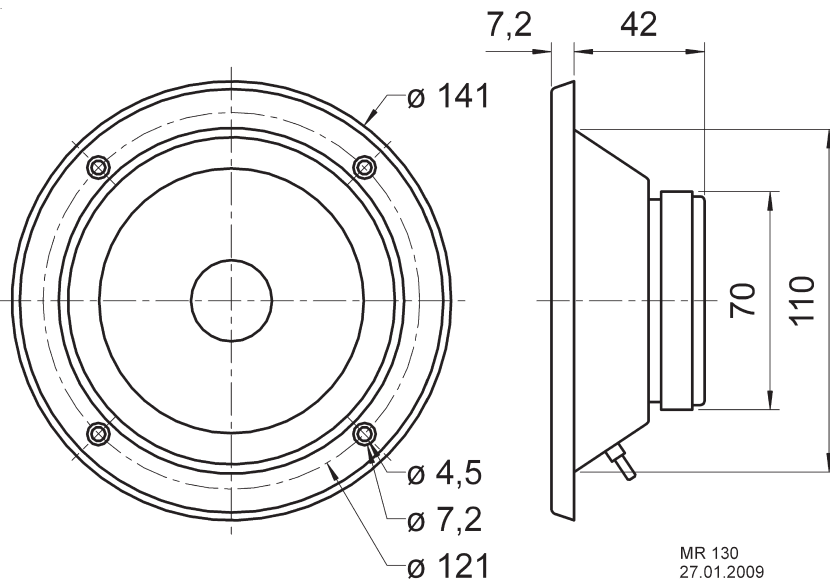
# Konsummitteltöner / Cone Midranges

**130 mm (5") Konsummitteltöner** für den Frequenzbereich zwischen 1000 und 5000 Hz. Durch die rückseitig geschlossene Konstruktion entfällt ein separates Mitteltongehäuse. Sehr gutes Preis-Leistungs-Verhältnis.

**130 mm (5") cone midrange driver** for the midrange band between 1000 and 5000 Hz. Due to the enclosed rear no separate midrange housing construction is necessary. Very good price/performance ratio.

**MR 130**

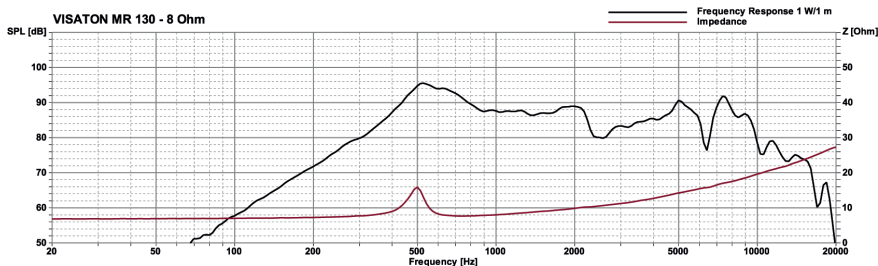
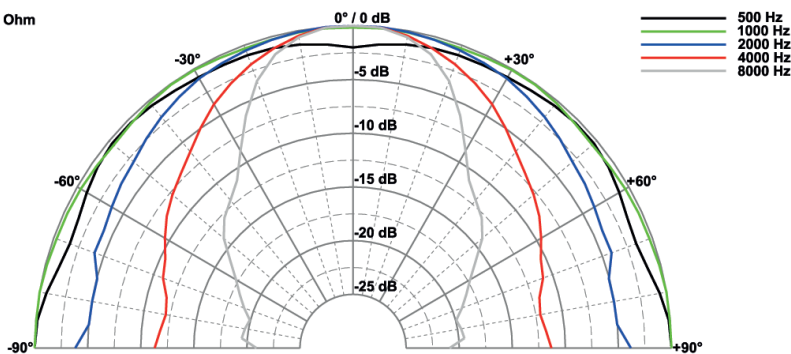
Art. No. 9016 – 8 Ω



## Technische Daten / Technical Data

Nennbelastbarkeit Rated power	80 <sup>1</sup> W
Impedanz Impedance	8 Ω
Übertragungsbereich (-10 dB) Frequency response (-10 dB)	400–13000 Hz
Mittlerer Schalldruckpegel Mean sound pressure level	89 dB (1 W/1 m)
Grenzauslenkung $x_{mech}$ Excursion limit $x_{mech}$	± 2 mm
Resonanzfrequenz Resonant frequency	500 Hz
Obere Polplattenhöhe Height of front pole-plate	4 mm
Schwingspulendurchmesser Voice coil diameter	25 mm $\varnothing$
Wickelhöhe Height of winding	8 mm
Schallwandöffnung Cut-out diameter	110 mm $\varnothing$
Anschluss Terminal	4,8 x 0,8 mm (+)/2,8 x 0,8 mm (-)
Gewicht netto Net weight	0,55 kg

MR 130 - 8 Ohm



<sup>1</sup> über Frequenzweiche 12 dB/Okt. ab mind. 800 Hz /  
via crossover network 12 dB/Oct. as of 800 Hz

Weitere Daten Seiten / for further data see pages 385–386

# Konusmitteltöner / Cone Midranges

## M 10

Art. No. 9089 – 8 Ω



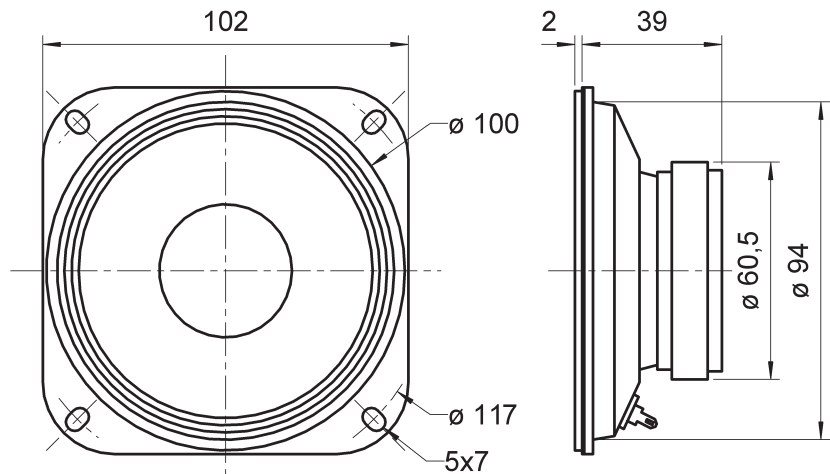
### Technische Daten / Technical Data

Nennbelastbarkeit Rated power	80 <sup>1</sup> W
Impedanz Impedance	8 Ω
Übertragungsbereich (-10 dB) Frequency response (-10 dB)	450–13000 Hz
Mittlerer Schalldruckpegel Mean sound pressure level	90 dB (1 W/1 m)
Grenzauslenkung $x_{mech}$ Excursion limit $x_{mech}$	± 2 mm
Resonanzfrequenz Resonant frequency	700 Hz
Obere Polplattenhöhe Height of front pole-plate	3 mm
Schwingspulendurchmesser Voice coil diameter	20 mm Ø
Wickelhöhe Height of winding	6 mm
Schallwandöffnung Cut-out diameter	95 mm Ø
Anschluss Terminal	4,8 x 0,8 mm (+) / 2,8 x 0,8 mm (-)
Gewicht netto Net weight	0,33 kg

<sup>1</sup> über Frequenzweiche 12 dB/Okt. ab mind. 800 Hz /  
via crossover network 12 dB/Oct. as of 800 Hz

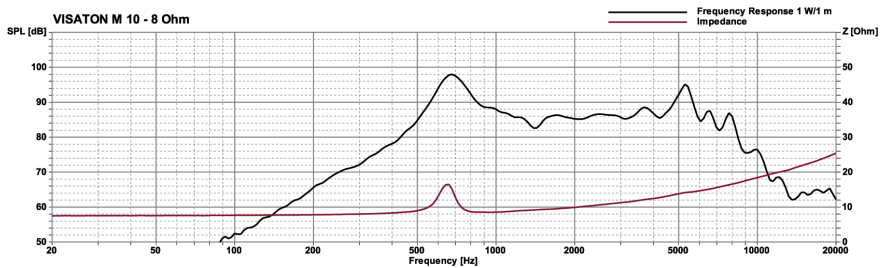
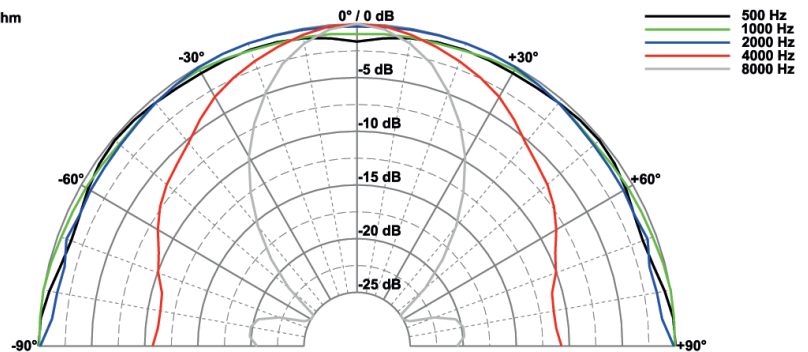
**100 mm (4") Konusmitteltöner** für den Frequenzbereich zwischen 1000 und 5000 Hz. Durch die rückseitig geschlossene Konstruktion entfällt ein separates Mitteltongehäuse. Sehr gutes Preis-Leistungs-Verhältnis.

**100 mm (4") cone midrange driver** for the midrange band between 1000 and 5000 Hz. Due to the enclosed rear no separate midrange housing construction is necessary. Very good price/performance ratio.



M 10  
08.01.01

M 10 - 8 Ohm

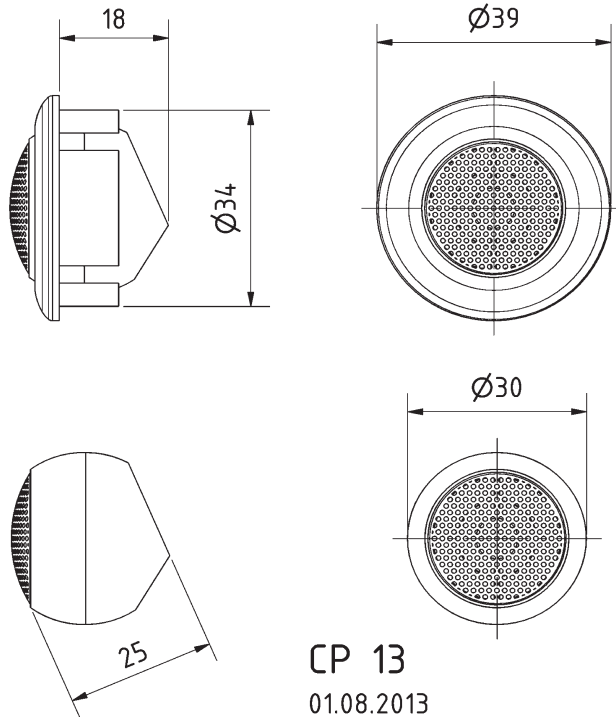


**Sehr kleine 13 mm (0,5") Hochtonkalotte** mit Polycarbonat-Membran, ferrofluidgekühlter Schwingspule und sehr linearem Frequenzgang. Spritzige Höhen, hervorragendes Rundstrahlverhalten. Für den Einsatz in 2- oder 3-Wege-Systemen kleiner und mittlerer Leistung oder als Zusatzhochtoner; Einbau- oder Aufbaumontage möglich, insbesondere dort, wo wenig Platz zur Verfügung steht (z. B. Spiegeldreieck, Türgriff).

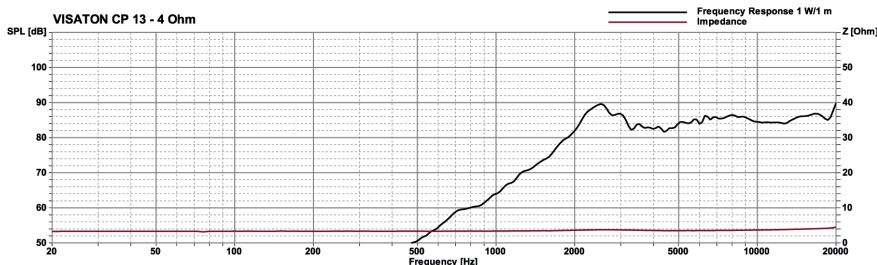
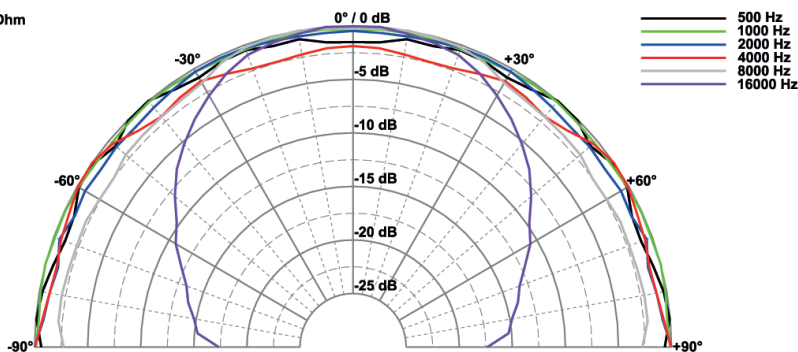
**Zubehör:** Inklusive Montagering zum Einbau und Anschlusskabel.

**Very compact 13 mm (0.5") ferro-fluid cooled tweeter** with a polycarbonate cone, featuring an absolutely linear frequency response. Crisp high-range reproduction and excellent omnidirectional sound distribution. Tweeter in low to medium-output 2- or 3-way systems or as an additional tweeter. Can be surface or flush mounted. Especially suitable for mounting in confined spaces (e.g. mirror vicinity and door handles).

**Accessories:** Mounting ring and connecting cables included.



CP 13 - 4 Ohm



## CP 13

Art. No. 4454 - 4 Ω



### Technische Daten / Technical Data

Nennbelastbarkeit	60 <sup>1</sup> W
Rated power	60 <sup>1</sup> W
Impedanz	4 Ω
Impedance	4 Ω
Übertragungsbereich (-10 dB)	1700-22000 Hz
Frequency response (-10 dB)	1700-22000 Hz
Mittlerer Schalldruckpegel	86 dB (1 W/1 m)
Mean sound pressure level	86 dB (1 W/1 m)
Resonanzfrequenz	2400 Hz
Resonant frequency	2400 Hz
Schwingspulendurchmesser	13 mm Ø
Voice coil diameter	13 mm Ø
Wickelhöhe	1,5 mm
Height of winding	1,5 mm
Schallwandöffnung	33,5 mm Ø
Cut-out diameter	33,5 mm Ø
Gewicht netto	26 g
Net weight	26 g

<sup>1</sup> über Frequenzweiche 12 dB/Okt. ab mind. 6000 Hz /  
via crossover network 12 dB/Oct. as of 6000 Hz



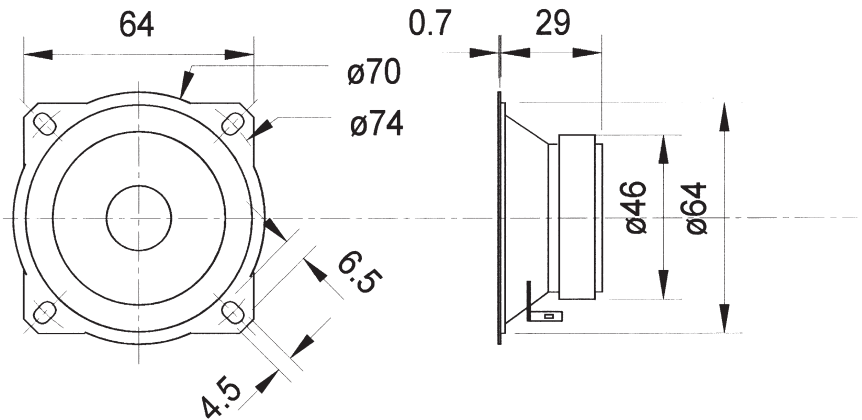
## TW 70

Art. No. 9002 – 8 Ω



**Konushochtöner** mit spezieller Korbform für den Hochtonbereich ab 3000 Hz. Ausgeglichener Frequenzgang mit spritzigem Hochtonbereich und hoher Belastbarkeit. Durch die rückseitig geschlossene Konstruktion entfällt ein separates Hochtongehäuse. Sehr gut geeignet als Ersatzbestückung für viele HiFi-Fertigboxen.

**Cone tweeter** with special basket for the highrange above 3000 Hz. Balanced frequency response with brilliant highs and high power handling. Due to the sealed rear no separate highrange housing construction necessary. Especially suitable as replacement unit for many HiFi speakers.



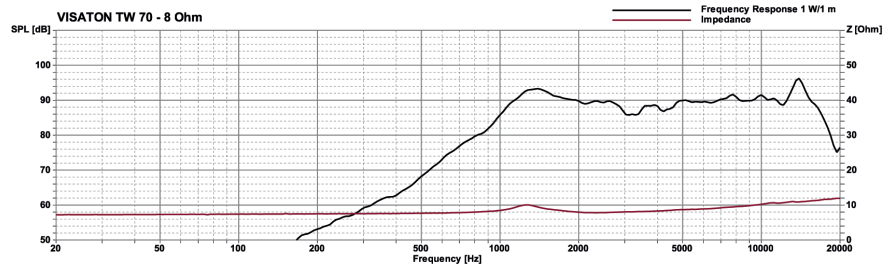
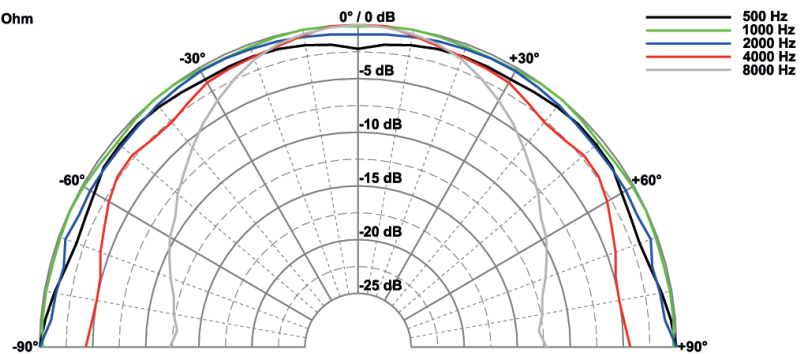
### Technische Daten / Technical Data

Nennbelastbarkeit	40 <sup>1</sup> / 80 <sup>2</sup> W
Impedanz	8 Ω
Übertragungsbereich (-10 dB)	800–20000 Hz
Mittlerer Schalldruckpegel	90 dB (1 W/1 m)
Grenzauslenkung $x_{mech}$	± 0,5 mm
Resonanzfrequenz	1500 Hz
Obere Polplattenhöhe	2,5 mm
Schwingspulendurchmesser	14 mm Ø
Wickelhöhe	2,5 mm
Schallwandöffnung	64 mm Ø
Anschluss	4,8 x 0,8 mm (+) / 2,8 x 0,8 mm (-)
Gewicht netto	0,165 kg

<sup>1</sup> über Frequenzweiche 12 dB/Okt. ab mind. 3000 Hz /  
via crossover network 12 dB/Oct. as of 3000 Hz

<sup>2</sup> über Frequenzweiche 12 dB/Okt. ab mind. 5000 Hz /  
via crossover network 12 dB/Oct. as of 5000 Hz

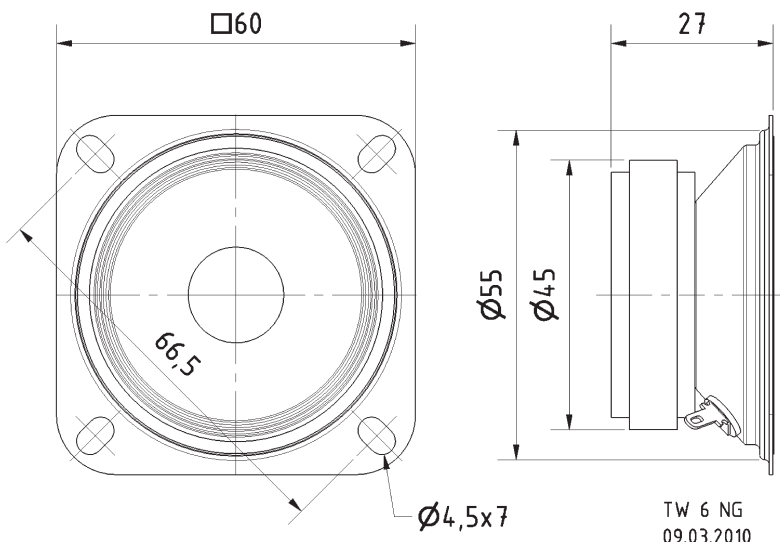
TW 70 - 8 Ohm



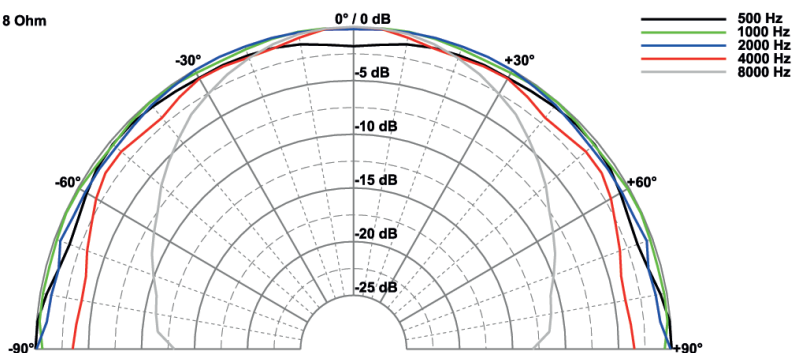
**Konushochtöner** mit quadratischer Korbform für den Hochtonbereich ab 3000 Hz. Ausgeglichener Frequenzgang mit spritzigem Hochtonbereich und hoher Belastbarkeit. Durch die rückseitig geschlossene Konstruktion entfällt ein separates Hochtongehäuse. Sehr gut geeignet als Ersatzbestückung für viele HiFi-Fertigboxen.

**Cone tweeter** for the highrange above 3000 Hz. Balanced frequency response with brilliant highs and high power handling. Due to the sealed rear no separate highrange housing construction necessary. Especially suitable as replacement unit for many HiFi speakers.

**TW 6 NG**  
Art. No. 1000 – 8 Ω



TW 6 NG - 8 Ohm

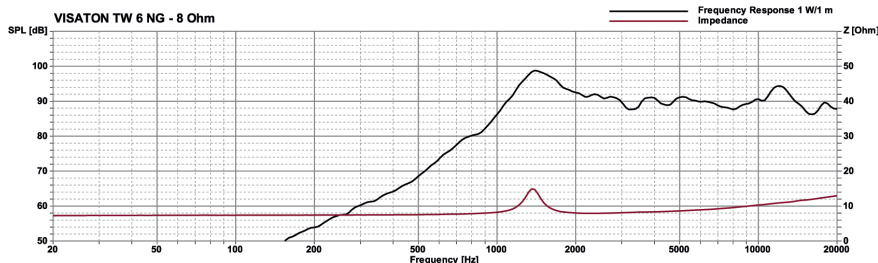


### Technische Daten / Technical Data

Nennbelastbarkeit Rated power	40 <sup>1</sup> / 80 <sup>2</sup> W
Impedanz Impedance	8 Ω
Übertragungsbereich (-10 dB) Frequency response (-10 dB)	1000–30000 Hz
Mittlerer Schalldruckpegel Mean sound pressure level	91 dB (1 W/1 m)
Grenzauslenkung $x_{mech}$ Excursion limit $x_{mech}$	± 0,5 mm
Resonanzfrequenz Resonant frequency	1500 Hz
Obere Polplattenhöhe Height of front pole-plate	2,5 mm
Schwingspulendurchmesser Voice coil diameter	14 mm Ø
Wickelhöhe Height of winding	2,5 mm
Schallwandöffnung Cut-out diameter	56 mm Ø
Anschluss Terminal	2,8 x 0,5 mm (+) / 2,8 x 0,5 mm (-)
Gewicht netto Net weight	0,14 kg

<sup>1</sup> über Frequenzweiche 12 dB/Okt. ab mind. 3000 Hz /  
via crossover network 12 dB/Oct. as of 3000 Hz

<sup>2</sup> über Frequenzweiche 12 dB/Okt. ab mind. 5000 Hz /  
via crossover network 12 dB/Oct. as of 5000 Hz



## BS 76

Art. No. 4511 – 8 Ω



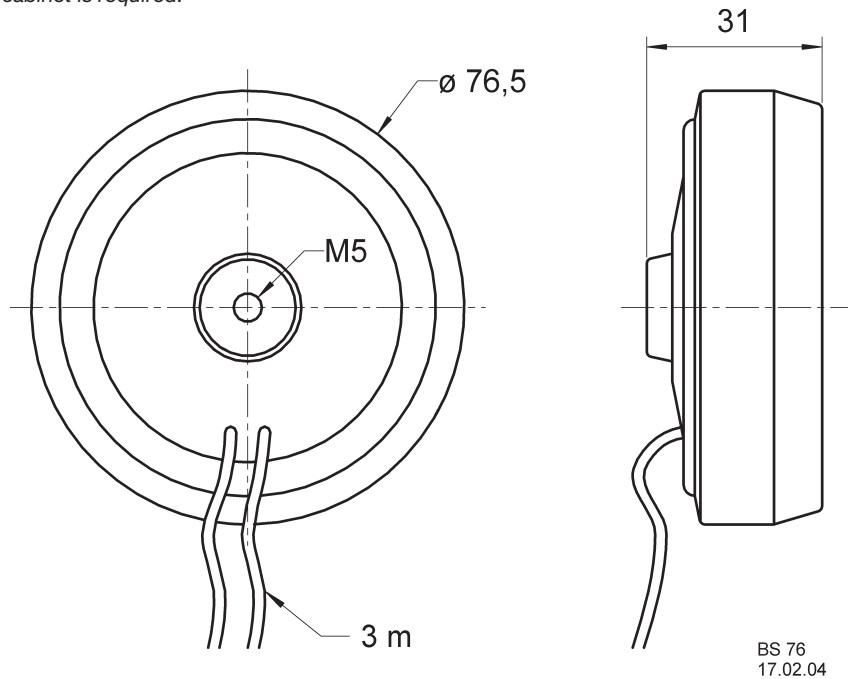
### Technische Daten / Technical Data

Nennbelastbarkeit Rated power	20 W
Impedanz Impedance	8 Ω
Resonanzfrequenz Resonant frequency	200 Hz
Kabellänge Length of cable	3 m
Gewicht (mit Kabel) Weight (with cable)	0,48 kg
Gewicht (ohne Kabel) Weight (without cable)	0,41 kg

<sup>\*)</sup> 2 m Wasserhöhe, 24 h  
2 m height of water, 24 h

**Körperschallwandler** für die Mittel- und Hochtonwiedergabe. Die Montage (mit Schraube M5) erfolgt auf einer schwingfähigen Fläche, die dadurch direkt zum Schwingen angeregt wird. Ein geschlossenes Gehäuse ist nicht notwendig.

**Structure-borne sound converter** for midrange- and high frequencies. The units are attached (with screw M5) to a surface which is able to resonate, which causes it to oscillate. No enclosed cabinet is required.



BS 76  
17.02.04



**Körperschallwandler** für die Basswiedergabe. Die Montage erfolgt auf einer schwingfähigen Fläche, die dadurch direkt zum Schwingen angeregt wird (z.B. Karosserieblech im Auto, Untergestell eines Sofas o.ä.). Ein geschlossenes Gehäuse ist nicht notwendig.

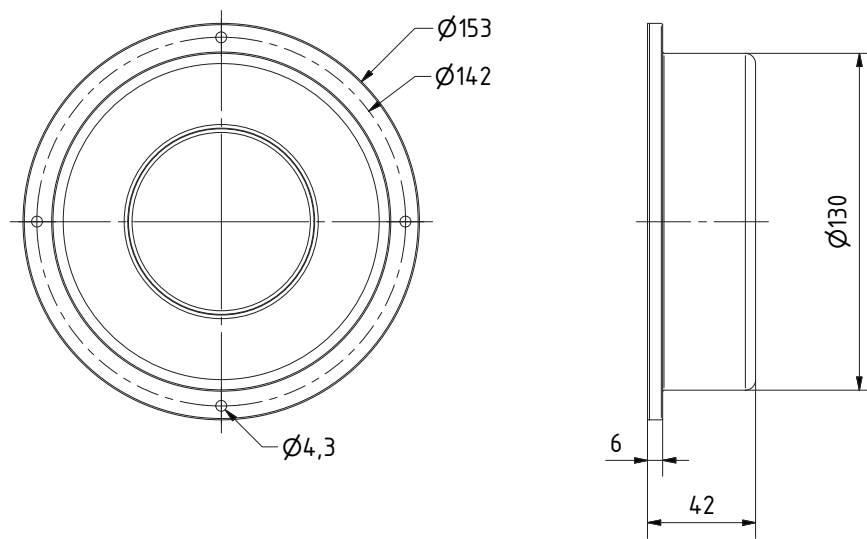
Mit dem BSX 130 WP können so die untersten Bassanteile z.B. bei der Filmwiedergabe körperlich spürbar gemacht werden.

**Eigenschaften:** Spritzwassergeschützt

**Structure-borne sound converter** for bass frequencies. The units are attached to a surface which is able to resonate, which causes it to oscillate (e.g. a panel of a car body, the base construction of a settee etc.). No enclosed cabinet is required.

Using the BSX 130 WP, this enables the lowest bass frequencies, such as those used for effects in films, to be reproduced in such a way that they are felt through the body rather than heard.

**Attributes:** Splash water protected



## BSX 130 WP

Art. No. 4515 – 4  $\Omega$



### Technische Daten / Technical Data

Nennbelastbarkeit	
Rated power	50 W
Impedanz	
Impedance	4 $\Omega$
Kabellänge	
Length of cable	3 m
Gewicht netto	
Net weight	1,2 kg

## EX 80 S

Art. No. 4541 – 8 Ω



### Technische Daten / Technical Data

Belastbarkeit Power	50 W *)
Impedanz Impedance	8 Ω
Schwingspulendurchmesser Voice coil diameter	35,6 mm Ø
Anschluss Terminal	4,8 x 0,8 mm (+)/2,8 x 0,8 mm (-)
Gewicht netto Net weight	0,162 kg

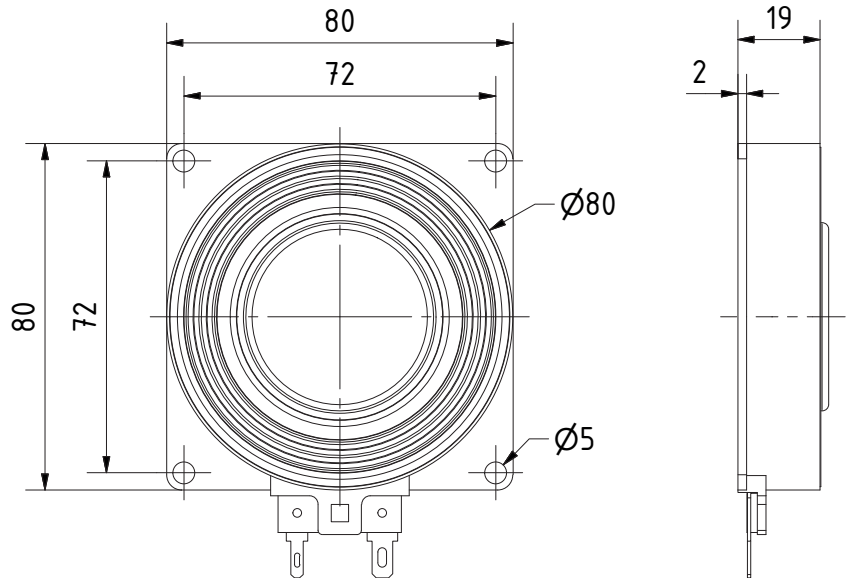
\*) Maximale Langzeitleistung nach DIN EN 60268-5  
Maximum long-term power according to DIN EN 60268-5

**Elektrodynamischer Exciter** zur Anregung von Platten zu Biegewellenschwingungen. Die Befestigung des Exciters auf der Oberfläche der anzuregenden Platte kann durch Kleben oder Schrauben erfolgen.

**Anwendungsmöglichkeiten:** Signalausgabe in Anwendungen aller Art, bei denen aus Designgründen oder zum Schutz vor Umwelteinflüssen oder Vandalismus keine sichtbaren Lautsprecher verbaut werden können.

**Electro dynamical exciter** for stimulating bending waves on plates. The unit can be attached to the surface of the plate by gluing or screwing.

**Typical application:** Signal output in every application where normal speakers can not be installed for optical reasons or for protection against environment conditions or vandalism.



EX 80 S

28.08.2015

**Elektrodynamischer Exciter** zur Anregung von Platten zu Biegewellenschwingungen in einem wasserfesten Kunststoffgehäuse. Die Befestigung des Exciters auf der Oberfläche der anzuregenden Platte kann durch Kleben oder Schrauben erfolgen. Elektrisch wird der Exciter über eine 1.5 m lange Zuleitung angesteuert.

**Anwendungsmöglichkeiten:**

- Signalausgabe in Anwendungen aller Art, bei denen aus Designgründen oder zum Schutz vor Umwelteinflüssen oder Vandalismus keine sichtbaren Lautsprecher verbaut werden können.

**Eigenschaften:**

- für Außenanwendungen geeignet

**Zubehör:** Pad EX 60 XWP

*Electro dynamical exciter for stimulating bending waves on plates in a water proof plastic cabinet. The unit can be attached to the surface of the plate by gluing or screwing. Electrically, the exciter is controlled via a 1.5 m long supply cable.*

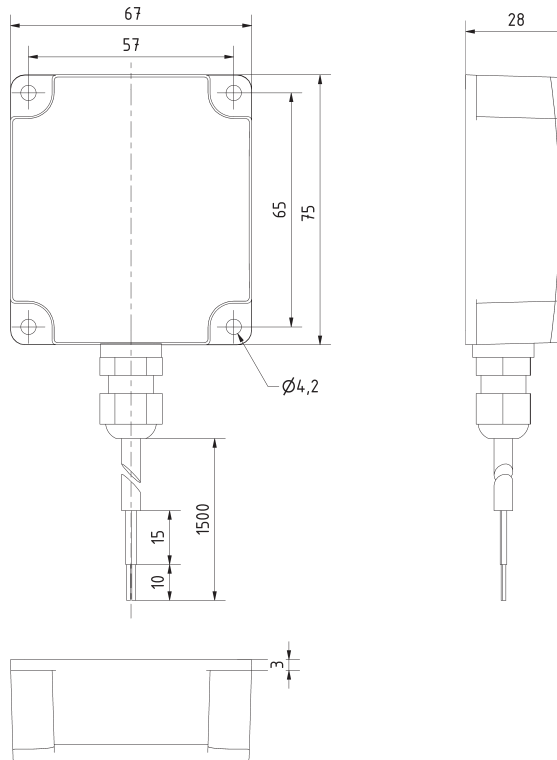
**Typical applications:**

- Signal output in every application where normal speakers can not be installed for optical reasons or for protection against environment conditions or vandalism.

**Attributes:**

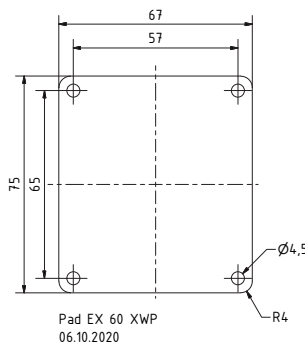
- Suitable for outdoor applications

**Accessories:** Pad EX 60 XWP



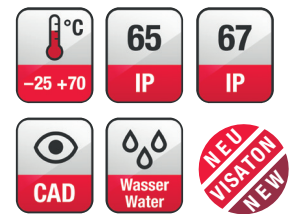
**Klebepad zur Befestigung des Exciters EX 60 XWP** auf glatten Oberflächen.  
Typ: 3M VHB 4919F

**Gluing pad for fitting the EX 60 XWP exciters** on flat surfaces.  
Type: 3M VHB 4919F



## EX 60 XWP

Art. No. 4534 – 8 Ω



**Technische Daten / Technical Data**

Belastbarkeit	
Power	25 W *)
Impedanz	
Impedance	8 Ω
Schwingspulendurchmesser	
Voice coil diameter	32,5 mm Ø
Kabellänge	
Length of cable	150 cm
Kabeldurchmesser	
Cable diameter	5,2 mm
Farbe	
Colour	RAL 9016
Gewicht netto	
Net weight	0,224 kg

\*) Maximale Langzeit-Eingangleistung nach DIN EN 60268-5  
Maximum long-term power according to DIN EN 60268-5

## Pad EX 60 XWP

Art. No. 4558





## EX 60 S

Art. No. 4536 – 4 Ω

Art. No. 4506 – 8 Ω



### Technische Daten / Technical Data

Belastbarkeit Power	25 W *)
Impedanz Impedance	4 Ω / 8 Ω
Schwingspulendurchmesser Voice coil diameter	32,5 mm Ø
Anschluss Terminal	4,8 x 0,8 mm (+) / 2,8 x 0,8 mm (-)
Gewicht netto Net weight	0,12 kg

\*) Maximale Langzeitleistung nach DIN EN 60268-5  
Maximum long-term power according to DIN EN 60268-5

**Elektrodynamischer Exciter** zur Anregung von Platten zu Biegewellenschwingungen. Die Befestigung des Exciters auf der Oberfläche der anzuregenden Platte kann durch Kleben oder Schrauben erfolgen.

**Anwendungsmöglichkeiten:** Signalausgabe in Anwendungen aller Art, bei denen aus Designgründen oder zum Schutz vor Umwelteinflüssen oder Vandalismus keine sichtbaren Lautsprecher verbaut werden können.

#### Eigenschaften:

- erfüllt Anforderungen der EN 60068-2-14 (Temperaturwechsel, zyklisch: -40 °C/+80 °C)
- erfüllt Anforderungen der EN 61373 (Schwingen, Schocken: Kategorie 1/Klasse B)

**Zubehör:** Pad EX 60 S (Art. No. 4556)

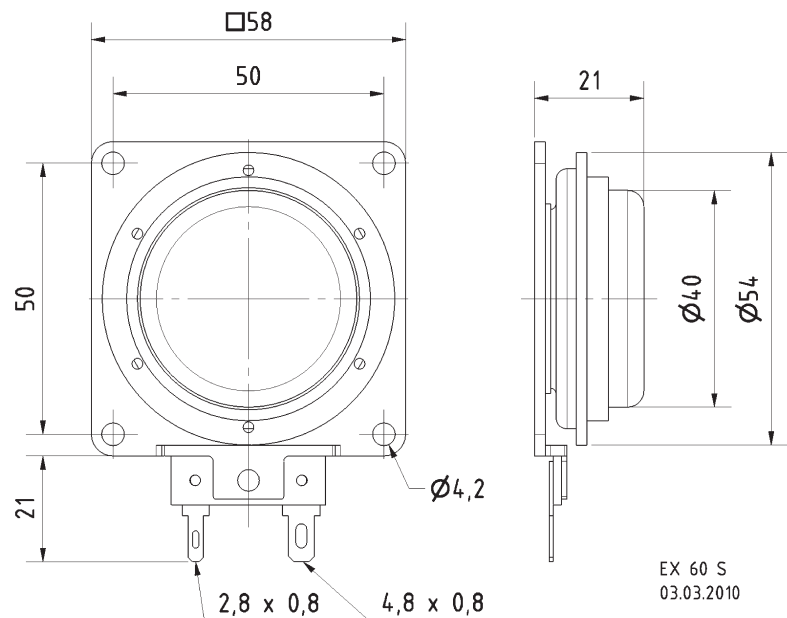
**Electro dynamical exciter** for stimulating bending waves on plates. The unit can be attached to the surface of the plate by gluing or screwing.

**Typical applications:** Signal output in every application where normal speakers can not be installed for optical reasons or for protection against environment conditions or vandalism.

#### Attributes:

- Complies with standard EN 60068-2-14 (change of temperature, cyclic: -40 °C/+80 °C)
- Complies with standard EN 61373 (vibration, shock: category 1/class B)

**Accessories:** Pad EX 60 S (Art. No. 4556)



EX 60 S  
03.03.2010

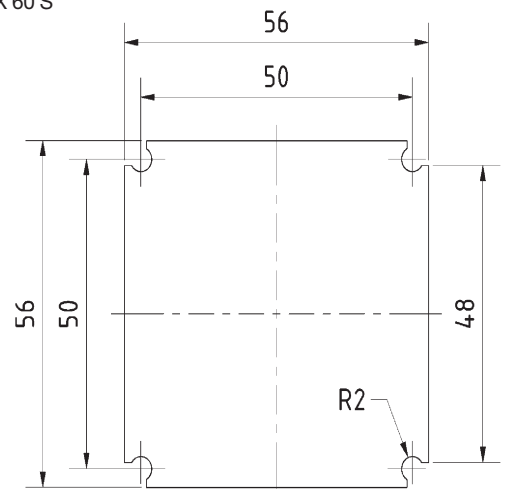
## Pad EX 60 S

Art. No. 4556



**Klebepad** zur Befestigung des Exciters EX 60 S auf glatten Oberflächen.  
Typ: 3M VHB 4919F

**Gluing pad** for fitting the EX 60 S exciters on flat surfaces.  
Type: 3M VHB 4919F



Pad EX 60 S  
04.09.2017

**Elektrodynamischer Exciter** zur Anregung von Platten zu BiegeWellenschwingungen. Die Befestigung des Exciters auf der Oberfläche der anzuregenden Platte kann durch Kleben oder Schrauben erfolgen.

**Anwendungsmöglichkeiten:** Signalausgabe in Anwendungen aller Art, bei denen aus Designgründen oder zum Schutz vor Umwelteinflüssen oder Vandalismus keine sichtbaren Lautsprecher verbaut werden können.

**Eigenschaften:**

- erfüllt Anforderungen der EN 60068-2-14 (Temperaturwechsel, zyklisch: -40 °C/+80 °C)
- erfüllt Anforderungen der EN 61373 (Schwingen, Schocken: Kategorie 1/Klasse B)

**Zubehör:** Pad EX 60 R (Art. No. 4557)

**Electro dynamical exciter** for stimulating bending waves on plates. The unit can be attached to the surface of the plate by gluing or screwing.

**Typical application:** Signal output in every application where normal speakers can not be installed for optical reasons or for protection against environment conditions or vandalism.

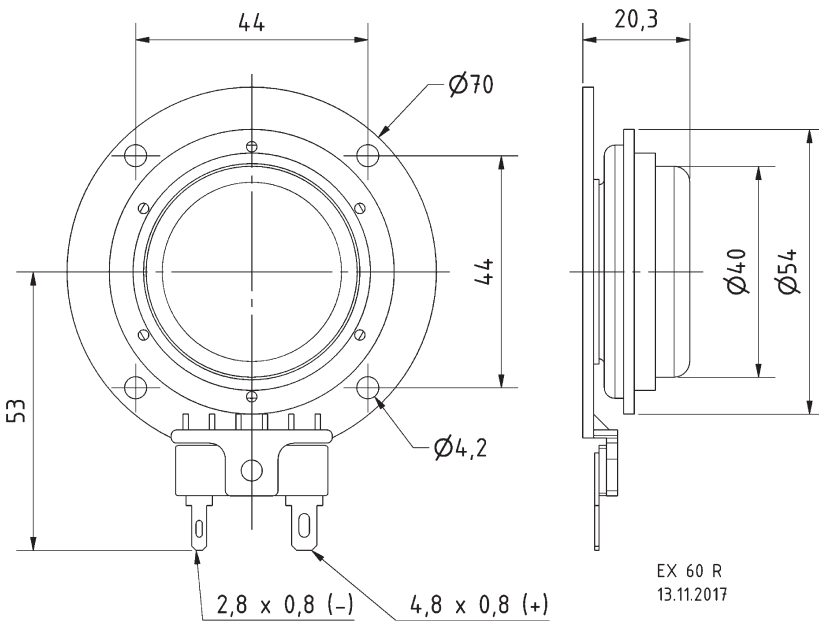
**Attributes:**

- Complies with standard EN 60068-2-14 (change of temperature, cyclic: -40 °C/+80 °C)
- Complies with standard EN 61373 (vibration, shock: category 1/class B)

**Accessories:** Pad EX 60 R (Art. No. 4557)

## EX 60 R

Art. No. 4546 – 8 Ω



EX 60 R  
13.11.2017

### Technische Daten / Technical Data

Belastbarkeit Power	25 W *)
Impedanz Impedance	8 Ω
Schwingspulendurchmesser Voice coil diameter	32,6 mm Ø
Anschluss Terminal	4,8 x 0,8 mm (+)/2,8 x 0,8 mm (-)
Gewicht netto Net weight	0,125 kg

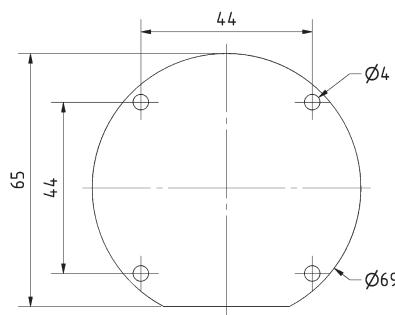
\*) Maximale Langzeitleistung nach DIN EN 60268-5  
Maximum long-term power according to DIN EN 60268-5

**Klebepad** zur Befestigung des Exciters EX 60 R auf glatten Oberflächen.

Typ: 3M VHB 4919F

**Gluing pad** for fitting the EX 60 R exciters on flat surfaces.

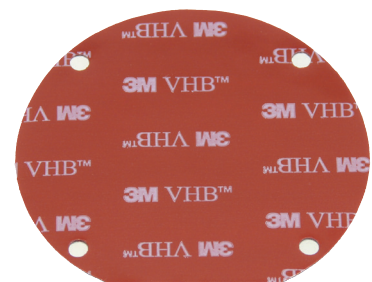
Type: 3M VHB 4919F



Pad EX 60 R  
14.11.2017

## Pad EX 60 R

Art. No. 4557



## EX 45 S

Art. No. 4503 – 4 Ω

Art. No. 4501 – 8 Ω



### Technische Daten / Technical Data

Belastbarkeit Power	10 W *)
Impedanz Impedance	4 Ω / 8 Ω
Schwingspulendurchmesser Voice coil diameter	25,4 mm Ø
Anschluss Terminal	4,8 x 0,8 mm (+) / 2,8 x 0,8 mm (-)
Gewicht netto Net weight	60 g

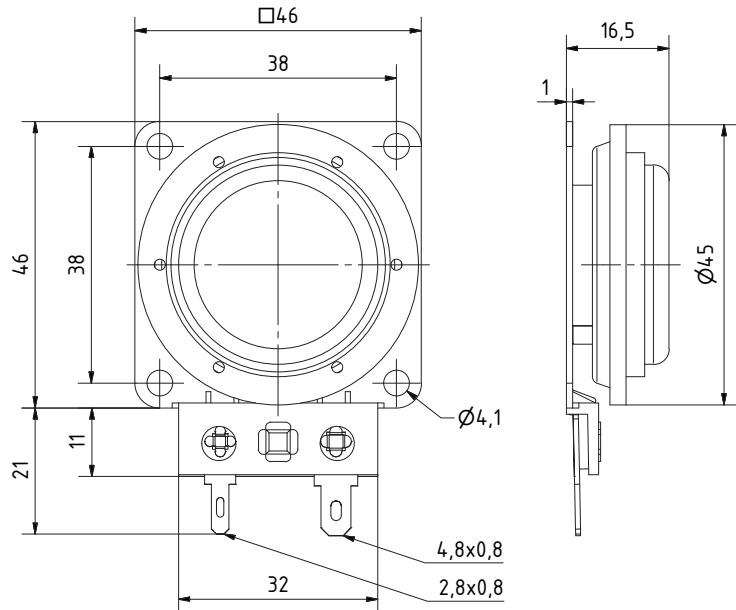
\*) Maximale Langzeitleistung nach DIN EN 60268-5  
Maximum long-term power according to DIN EN 60268-5

**Elektrodynamischer Exciter** zur Anregung von Platten zu Biegewellenschwingungen. Die Befestigung des Exciters auf der Oberfläche der anzuregenden Platte kann durch Kleben oder Schrauben erfolgen.

**Anwendungsmöglichkeiten:** Signalausgabe in Anwendungen aller Art, bei denen aus Designgründen oder zum Schutz vor Umwelteinflüssen oder Vandalismus keine sichtbaren Lautsprecher verbaut werden können.

**Electro dynamical exciter** for stimulating bending waves on plates. The unit can be attached to the surface of the plate by gluing or screwing.

**Typical applications:** Signal output in every application where normal speakers can not be installed for optical reasons or for protection against environment conditions or vandalism.





**Elektrodynamischer Exciter** zur Anregung von Platten zu BiegeWellenschwingungen. Die Befestigung des Exciters auf der Oberfläche der anzuregenden Platte kann durch Kleben oder Schrauben erfolgen.

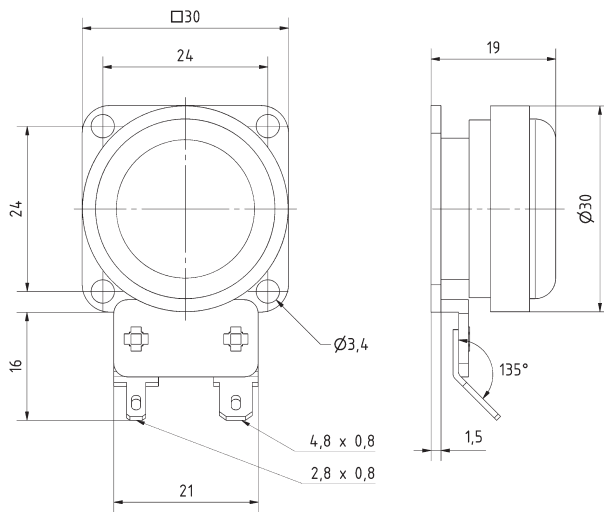
### Anwendungsmöglichkeiten

Signalausgabe in Anwendungen aller Art, bei denen aus Designgründen oder zum Schutz vor Umwelteinflüssen oder Vandalismus keine sichtbaren Lautsprecher verbaut werden können.

*Electro dynamical exciter for stimulating bending waves on plates. The unit can be attached to the surface of the plate by gluing or screwing.*

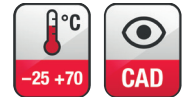
### Typical applications

*Signal output in every application where normal speakers can not be installed for optical reasons or for protection against environment conditions or vandalism.*



EX 30 S  
01.09.2015

**EX 30 S**  
Art. No. 4532 – 8 Ω



### Technische Daten / Technical Data

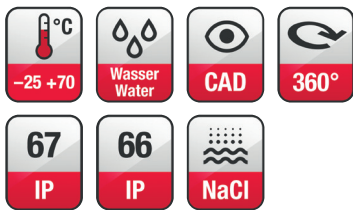
Belastbarkeit Power	10 W <sup>*)</sup>
Impedanz Impedance	8 Ω
Schwingspulendurchmesser Voice coil diameter	20,5 mm Ø
Anschluss Terminal	4,8 x 0,8 mm (+)/2,8 x 0,8 mm (-)
Gewicht netto Net weight	40 g

<sup>\*)</sup> Maximale Langzeitleistung nach DIN EN 60268-5  
Maximum long-term power according to DIN EN 60268-5

# Druckkammerhörner / Re-Entrant Horn Speakers

## DK 133

Art. No. 50238 – 8 Ω



**Druckkammer Hornlautsprecher** in wasserfester Ausführung mit 8 Ω Impedanz. Hohe IP-Schutzklasse, hoher Schalldruck, gute Sprachverständlichkeit, kompakte Bauweise.

### Anwendungsmöglichkeiten

- Beschallung von Werkhallen, Bahnhöfen usw.
- Außenbeschallung an Fahrzeugen
- Einsatz in Alarmanlagen

Version mit 100-V-Übertrager (Art. No. 50239) siehe Seite 217.

**Horn Speaker** with waterproofed design and 8 Ω impedance. High IP protection class, high sound pressure level, good voice reproduction, compact dimensions.

### Typical applications

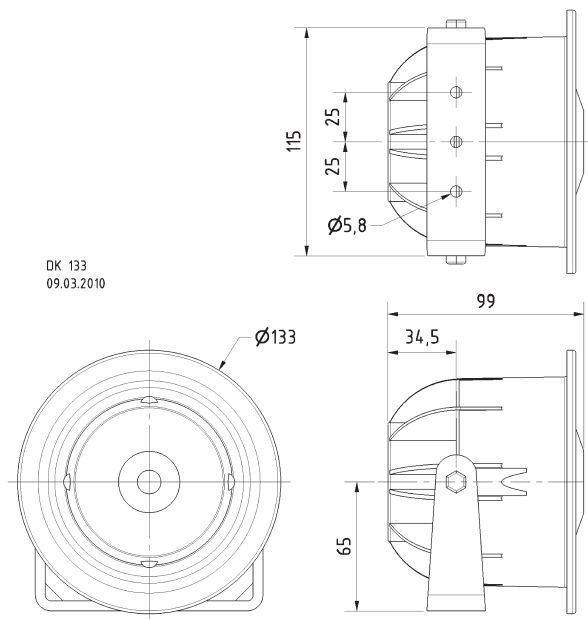
- Public address in factories, railway stations etc.
- Outdoor PA for vehicles
- Use in alarm/alert systems

Version with 100 V transformer (Art. No. 50239) see page 217.

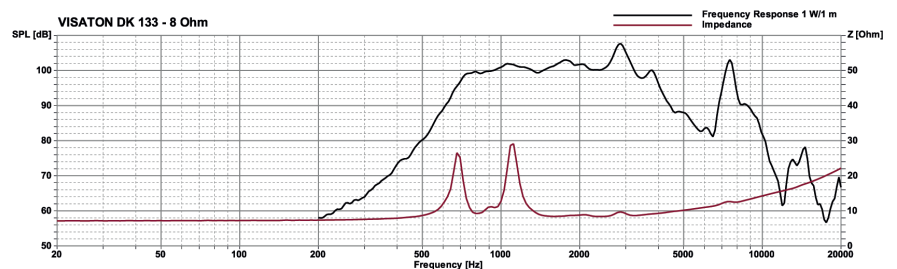
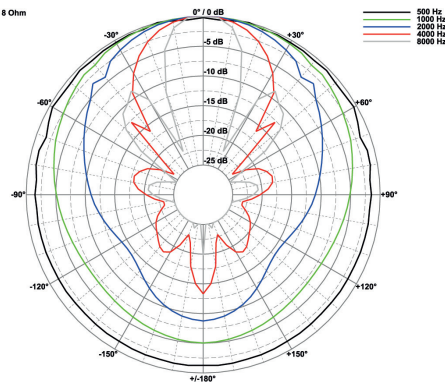
### Technische Daten / Technical Data

Nennbelastbarkeit Rated power	10 W
Impedanz Impedance	8 Ω
Schalldruckpegel Sound pressure level	106 dB (1 W/1 m) @ 2800 Hz
Übertragungsbereich (-10 dB) Frequency response (-10 dB)	570–4400 Hz
Mittlerer Schalldruckpegel Mean sound pressure level	100 dB (1 W/1 m)
Abstrahlwinkel (-6 dB) Opening Angle (-6 dB)	63° / 4000 Hz
Schwingspulen­durchmesser Voice coil diameter	38 mm Ø
Kabellänge Length of cable	0,5 m
Farbe Colour	RAL 9010
Anschluss Terminal	Aderendhülsen Ferrules
Gewicht netto Net weight	0,625 kg

DK 133  
09.03.2010



DK 133 - 8 Ohm



# Druckkammerhörner / Re-Entrant Horn Speakers

**Einbau-Druckkammerhorn-Lautsprecher** mit geringer Bauhöhe. Wasserfeste Ausführung mit 8 Ohm Impedanz. Gehäuse aus schwarz lackiertem Aluminium, Horneinsätze aus Polypropylen (PP). Hohe IP-Schutzklasse, hoher Schalldruck und gute Sprachverständlichkeit. Durch die kompakten Abmessungen besonders für unauffällige Montage geeignet, z.B. an Fahrzeugen. Der Potenzialausgleich erfolgt über einen M6-Gewindestift (inklusive zwei Schrauben, Federring und Zahnscheibe, maximales Anzugsmoment 2 Nm) auf der Gehäuserückseite. Der Anschluss erfolgt über eine zweidradige Schlauchleitung (250 cm) mit isolierten Flachsteckhülsen (4,8/0,8 und 2,8/0,8 mm).

## Anwendungsmöglichkeiten:

Außenbeschallungen an Fahrzeugen, Beschallung von Bahnhöfen, Werkhallen usw., Einsatz in Alarmanlagen

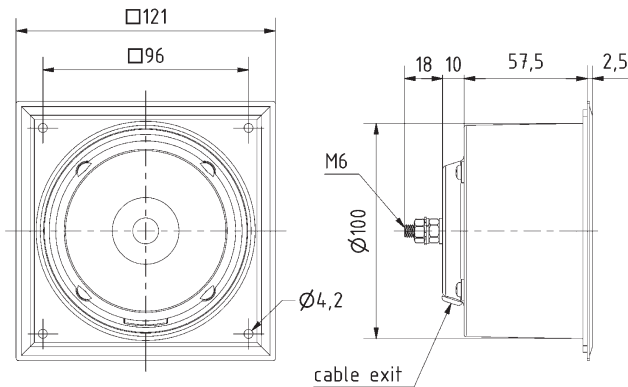
Version mit 100-V-Übertrager (Art.-No. 50232) siehe Seite 218.

**Built-in horn speaker - low profile.** Waterproof design with an impedance of 8 ohms. Housing made of black lacquered aluminium, horns made of polypropylene (PP). High IP protection class, high sound pressure and good voice reproduction. Ideal for inconspicuous installation due to the very compact dimensions, e.g. in vehicles. The potential equalisation connection is by means of an M6 grub screw (including two screws, lock washer and shake-proof washer, maximum fastening torque 2 Nm) on the rear of the housing. The connection is via a two-core, sheathed flexible cable (250 cm) with insulated flat pin terminals (4.8/0.8 and 2.8/0.8 mm).

## Typical applications:

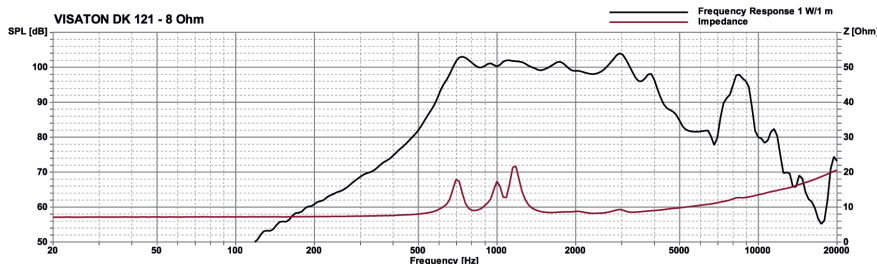
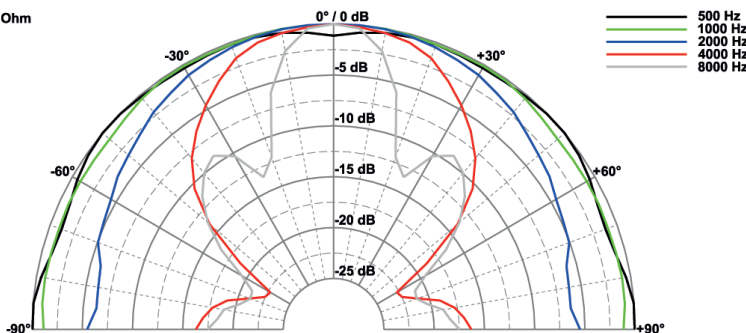
PA systems in factory halls, railway stations etc., outdoor PA at railway-vehicles, use in alarm/alert systems

Version with 100 V transformer (Art.-No. 50232) see page 218.



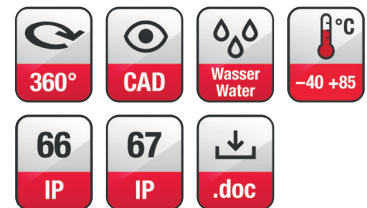
DK 121 - 8 Ohm  
21.05.2021

DK 121 - 8 Ohm



**DK 121**

Art. No. 50231 - 8 Ω



## Technische Daten / Technical Data

Nennbelastbarkeit Rated power	10 W
Impedanz Impedance	8 Ω
Schalldruckpegel Sound pressure level	104 dB (1 W/1 m) @ 2947 Hz
Übertragungsbereich (-10 dB) Frequency response (-10 dB)	570-4400 Hz
Mittlerer Schalldruckpegel Mean sound pressure level	100 dB (1 W/1 m)
Abstrahlwinkel (-6 dB) Opening Angle (-6 dB)	69° / 4000 Hz
Kabellänge Length of cable	2,5 m
Gewicht netto Net weight	0,65 kg

# Druckkammerhörner / Re-Entrant Horn Speakers

## DK 121 FE EB

Art. No. 50261 – 8 Ω



### Technische Daten / Technical Data

Nennbelastbarkeit Rated power	10 W
Impedanz Impedance	8 Ω
Schalldruckpegel Sound pressure level	104 dB (1 W/1 m) @ 1100 Hz
Abstrahlwinkel (-6 dB) Opening angle (-6 dB)	69° / 4000 Hz
Übertragungsbereich (-10 dB) Frequency response (-10 dB)	620–5000 Hz
Mittlerer Schalldruckpegel Mean sound pressure level	100 dB (1 W/1 m)
Kabellänge Length of cable	1,0 m
Gewicht netto Net weight	0,61 kg

**Einbau-Druckkammerhorn-Lautsprecher** mit Ferritmagnet. Wasserdichte Ausführung mit 8 Ω Impedanz. Gehäuse aus schwarz lackiertem Aluminium, Horneinsätze aus Polypropylen (PP). Hohe IP-Schutzklasse, hoher Schalldruck und gute Sprachverständlichkeit. Durch die kompakten Abmessungen besonders für unauffällige Montage geeignet, z.B. an Fahrzeugen. Der Anschluss erfolgt über eine zweiadrige Schlauchleitung (100 cm); zertifiziert nach ISO 6722 Kls. B. Kabeltyp: FLRYCY 2x 0,75 mm<sup>2</sup>.

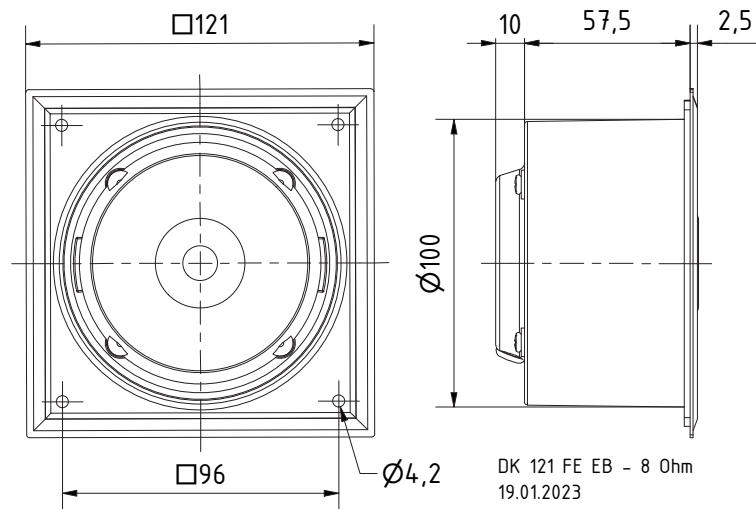
### Anwendungsmöglichkeiten:

Außenbeschallungen an Fahrzeugen, Beschallung von Bahnhöfen, Werkhallen usw., Einsatz in Alarmanlagen

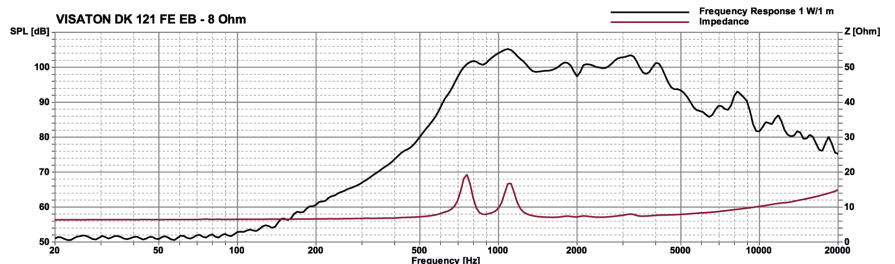
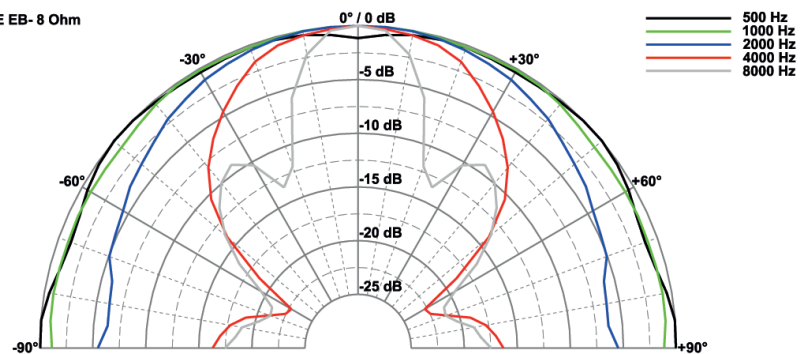
**Built-in horn speaker with ferrite magnet.** Waterproof design with an impedance of 8 ohms. Housing made of black lacquered aluminium, horns made of polypropylene (PP). High IP protection class, high sound pressure and good voice reproduction. Ideal for inconspicuous installation due to the very compact dimensions, e.g. in vehicles. The connection is via a two-core, sheathed flexible cable (100 cm) with ISO 6722 Class B certification. Type of cable: FLRYCY 2x 0,75 mm<sup>2</sup>

### Typical applications:

PA systems in factory halls, railway stations etc., outdoor PA at railway-vehicles, use in alarm/alert systems



DK 121 FE EB- 8 Ohm





# Druckkammerhörner / Re-Entrant Horn Speakers

**Kurzer Druckkammer-Hornlautsprecher** für den Mittel-/Hochtonbereich. Wasserfeste Ausführung mit 8 Ω Impedanz aus schwarzem, schlagfestem ABS-Kunststoff, hohe IP-Schutzklasse. Hoher Schalldruck und gute Sprachverständlichkeit. Durch die kompakten Abmessungen besonders für unauffällige Montage geeignet. Gelenkhalterung mit Metallfußplatte zur Befestigung an Decken, Wänden, Vorsprüngen usw. Zusätzliche Befestigungsmöglichkeit durch zwei integrierte Metallgewinde (M4) auf der Rückseite.

## Anwendungsmöglichkeiten:

- Beschallung von Werkhallen, Bahnhöfen usw.
- Außenbeschallungen
- Einsatz in Alarmanlagen

## Eigenschaften:

- Wetterfestes Kunststoffgehäuse
- UV-beständig
- funktionstüchtig bei tiefen Temperaturen gemäß EN 60068-2-1 (-40°C; 96h)
- erfüllt die Anforderungen des Germanischen Lloyd (Anforderungen für elektrische Betriebsmittel/Kälte)
- Kunststoff: ABS (UL 94: HB)

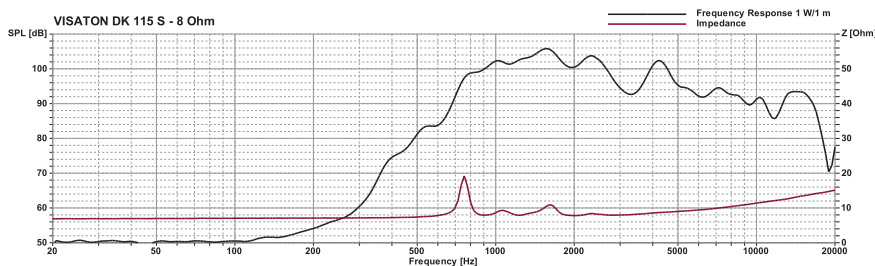
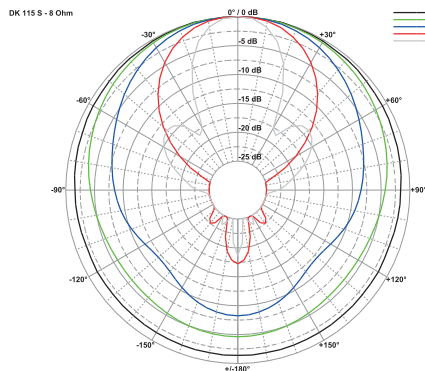
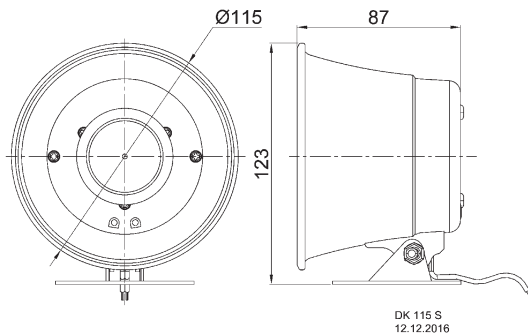
*Short-stroke re-entrant horn speakers for mid- to high-range. Water-resistant 8 Ω model made of black high-impact ABS plastic, high IP protection class. High sound pressure and good voice reproduction. specially suitable for concealed installation due to compact design. Pivoting metal base for attaching to ceilings, walls, columns etc. Additional mounting alternatives due to two integrated M4 tapped holes in rear metal base.*

## Typical applications:

- Public address in factories, railway stations etc.
- Outdoor address systems
- Use in alarm/alert systems

## Attributes:

- Weather-proof plastic cabinet
- UV-resistant
- functionally at low temperature according to EN 60068-2-1 (-40°C; 96h)
- up to the standards of the Germanischer Lloyd (requirements for electrical equipment / low temperature)
- Plastic: ABS (UL 94: HB)



## DK 115 S

Art. No. 50211 – 8 Ω



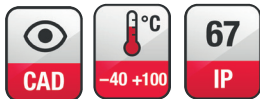
## Technische Daten / Technical Data

Nennbelastbarkeit	15 W
Rated power	15 W
Impedanz	8 Ω
Impedance	8 Ω
Übertragungsbereich (-10 dB)	700-15000 Hz
Frequency response (-10 dB)	700-15000 Hz
Mittlerer Schalldruckpegel	101 dB (1 W/1 m)
Mean sound pressure level	101 dB (1 W/1 m)
Maximaler Schalldruckpegel	112 dB (15 W/1 m)
Max. sound pressure level	112 dB (15 W/1 m)
Kabellänge	0,35 m
Length of cable	0,35 m
Gewicht netto	0,45 kg
Net weight	0,45 kg

# Druckkammerhörner / Re-Entrant Horn Speakers

## DK 97

Art. No. 50210 – 8 Ω



**Druckkammer-Hornlautsprecher** in wasserfester Ausführung mit 8 Ohm Impedanz. Hohe IP-Schutzklasse, hoher Schalldruckpegel, gute Sprachverständlichkeit, kompakte Bauweise.

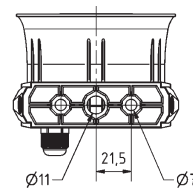
### Anwendungsmöglichkeiten:

- Beschallung von Werkhallen, Bahnhöfen usw.
- Außenbeschallung an Fahrzeugen
- Einsatz in Alarmanlagen

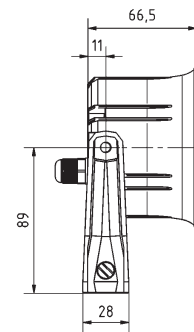
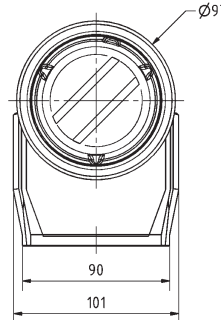
**Horn Speaker** with waterproofed design and 8 ohm impedance. High IP protection class, high sound pressure level, good voice reproduction, compact dimensions.

### Typical applications:

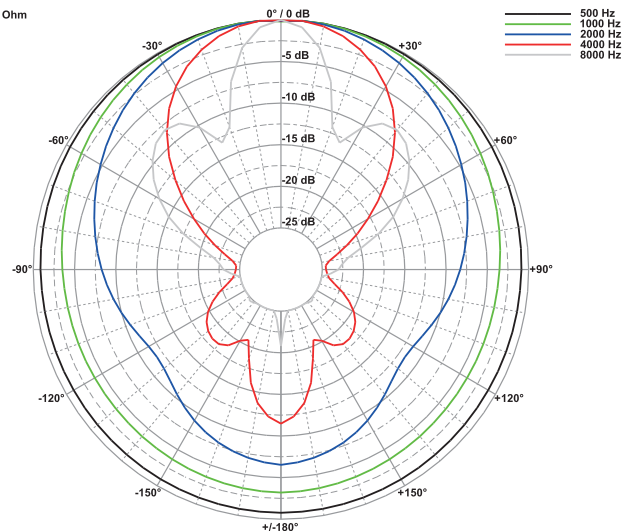
- Public address in factories, railway stations etc.
- Outdoor PA for vehicles
- Use in alarm/alert systems



DK 97  
31.05.2016

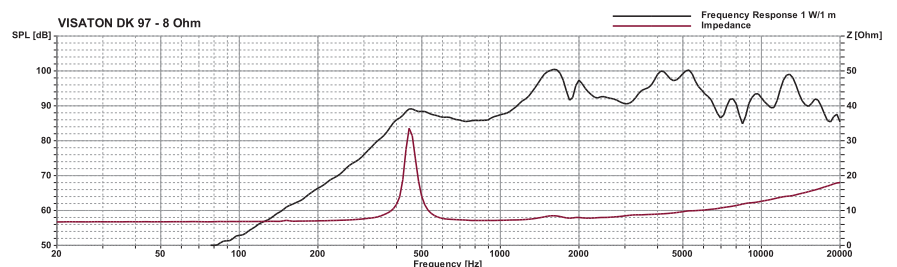


DK 97 - 8 Ohm



### Technische Daten / Technical Data

Nennbelastbarkeit Rated power	6 W
Impedanz Impedance	8 Ω
Übertragungsbereich (-10 dB) Frequency response (-10 dB)	380-20000 Hz
Mittlerer Schalldruckpegel Mean sound pressure level	93 dB (1 W/1 m)
Abstrahlwinkel (-6 dB) Opening Angle (-6 dB)	69° / 4000 Hz
Anschlüsse Terminals	abisierte Kabelenden stripped ends
Kabellänge Length of cable	0,5 m
Gewicht netto Net weight	0,35 kg



# Einbaulautsprecher / Flush-Mounted Speakers

**8 cm (3,3") Einbaulautsprecher** mit Gewinding zur einfachen Montage in einer kreisrunden Öffnung ohne zusätzliche Schrauben. Nach hinten offenen Bauweise. Hoher Wirkungsgrad und ausgeglichener sowie sehr breiter Übertragungsbereich. Gut verständliche und wertige Sprachwiedergabe. Einfache Montage z.B. im Armaturenbrett oder in Verkleidungen von Fahrzeugen oder Geräten.

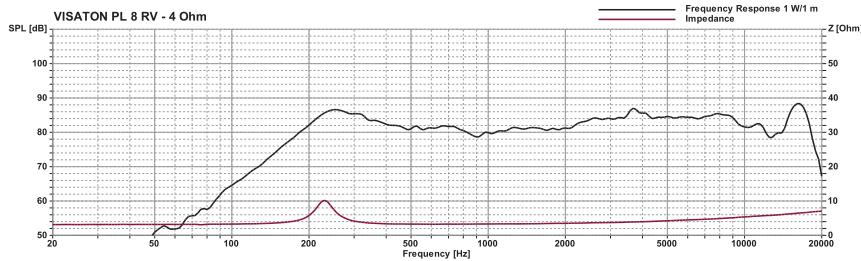
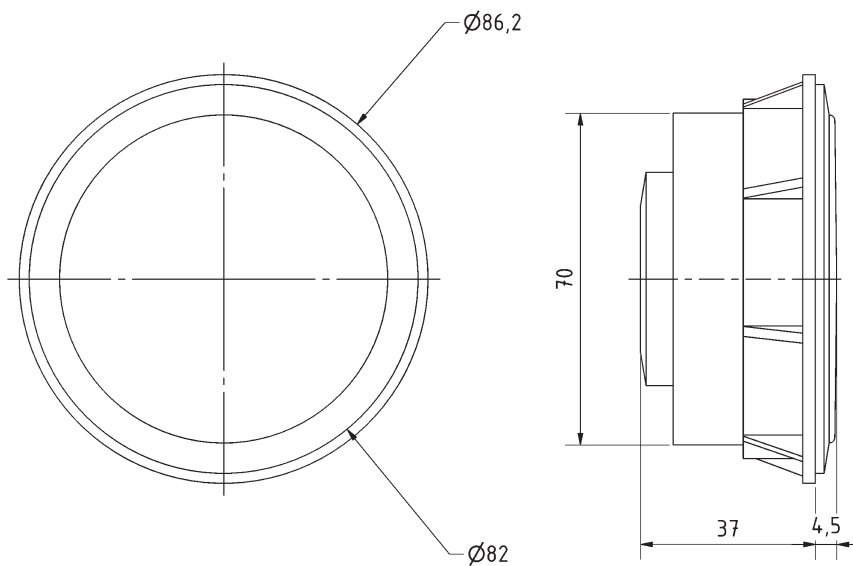
**Anwendungsmöglichkeiten:** Sonderfahrzeuge und hochwertige Gegensprechanlagen

**Zubehör:** Distanzring DR PL 8 RV (Art. No. 4482)

**8 cm (3.3") flush-mounted speaker** with a threaded mounting ring for easy installation in round openings without additional screws. Open design at the rear side. High efficiency and balanced as well as very wide frequency response. High quality speech reproduction. Simple mounting e.g. in dashboards or trims of vehicles or devices.

**Typical application:** Special vehicles and high quality intercoms

**Accessory:** Spacing ring DR PL 8 RV (Art. No. 4482)



## PL 8 RV

Art. No. 4480 - 4  $\Omega$



Art. No. 4482



### Technische Daten / Technical Data

Nennbelastbarkeit	10 W
Rated power	10 W
Übertragungsbereich (-10 dB)	140 - 19000 Hz
Frequency response (-10 dB)	140 - 19000 Hz
Mittlerer Schalldruckpegel	84 dB (1 W/1 m)
Mean sound pressure level	84 dB (1 W/1 m)
Schallwandöffnung	72,5 mm
Cut-out diameter	72,5 mm
Kabellänge	0,5 m
Length of cable	0,5 m
Gewicht netto	0,2 kg
Net weight	0,2 kg

# Einbaulautsprecher / Flush-Mounted Speakers

## PL 7 RV

Art. No. 4477 (NCS S 3000-N) – 4 Ω

Art. No. 4474 (NCS S 3000-N) – 8 Ω



Art. No. 4489



### Technische Daten / Technical Data

Nennbelastbarkeit Rated power	10 W
Impedanz Impedance	4 Ω / 8 Ω
Übertragungsbereich (-10 dB) Frequency response (-10 dB)	400–5000 Hz
Mittlerer Schalldruckpegel Mean sound pressure level	88 dB (1 W/1 m)
Resonanzfrequenz Resonant	550 Hz
Einbauöffnung Cutout diameter	64,5 mm
max. Wandstärke max. thickness panel	7,5 mm
Kabellänge Length of cable	0,6 m
Gewicht netto Net weight	0,160 kg
Farben Colours	NCS S 3000-N (grau / grey)

**7 cm (2,5") Einbaulautsprecher** mit Gewinding am Kunststoffgehäuse zur einfachen Montage in einer kreisrunden Öffnung ohne zusätzliche Schrauben. Hoher Wirkungsgrad im sprachrelevanten Frequenzbereich. Inklusive 60 cm Kabel.

### Anwendungsmöglichkeiten

- Armaturenblecher, Tür- oder andere Verkleidungen in Fahrzeugen

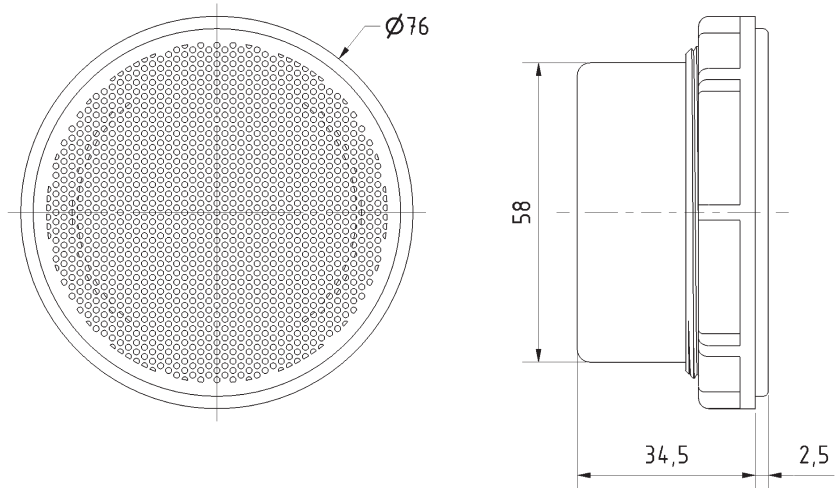
**Zubehör:** Distanzring DR PL 7 RV (NCS S 3000-N) (Art. No. 4489)

**7 cm (2.5") flush-mounted speaker** with a threaded mounting ring at the plastic housing for easy installation in round openings without additional screws. High efficiency at frequencies relevant for speech reproduction. Including 60 cm cable.

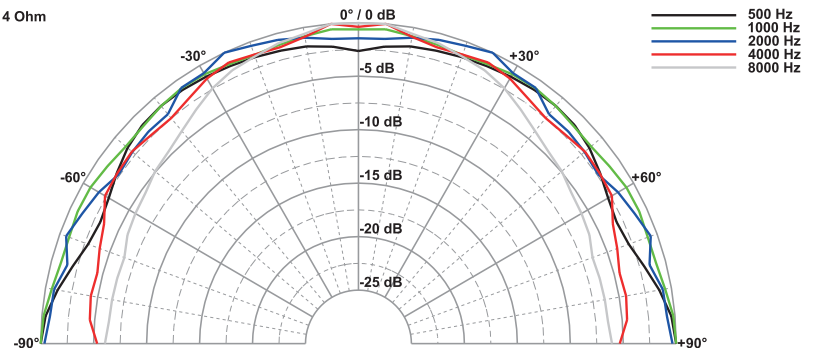
### Typical applications

- Dashboards, door panels or other panels in vehicles

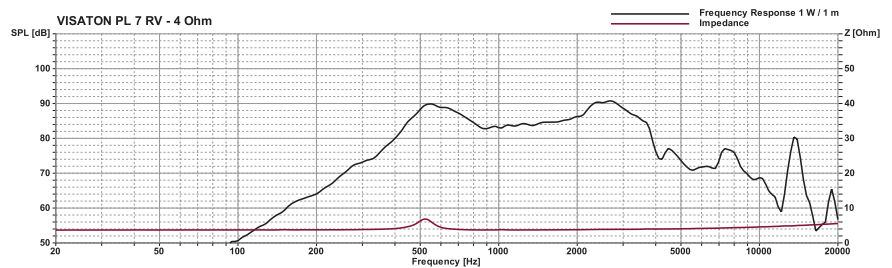
**Accessories:** Spacer ring DR PL 7 RV (NCS S 3000-N) (Art. No. 4489)



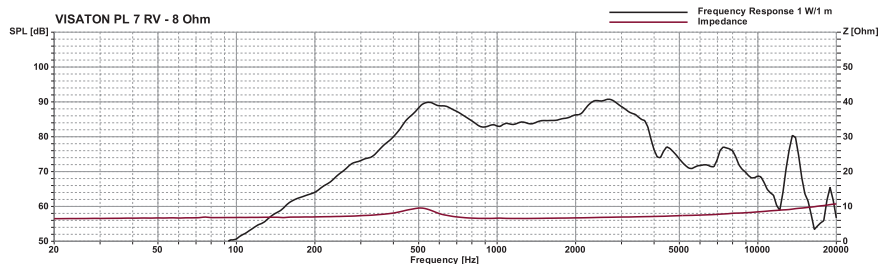
PL 7 RV - 4 Ohm



VISATON PL 7 RV - 4 Ohm



VISATON PL 7 RV - 8 Ohm





# Einbaulautsprecher / Flush-Mounted Speakers

**7 cm (2.5") Einbaulautsprecher** mit Gewinding am Kunststoffgehäuse zur einfachen Montage in einer kreisrunden Öffnung ohne zusätzliche Schrauben. Hoher Wirkungsgrad im sprachrelevanten Frequenzbereich. Inklusive 60 cm Kabel.

## Anwendungsmöglichkeiten

- Armaturen Bretter, Tür- oder andere Verkleidungen in Fahrzeugen

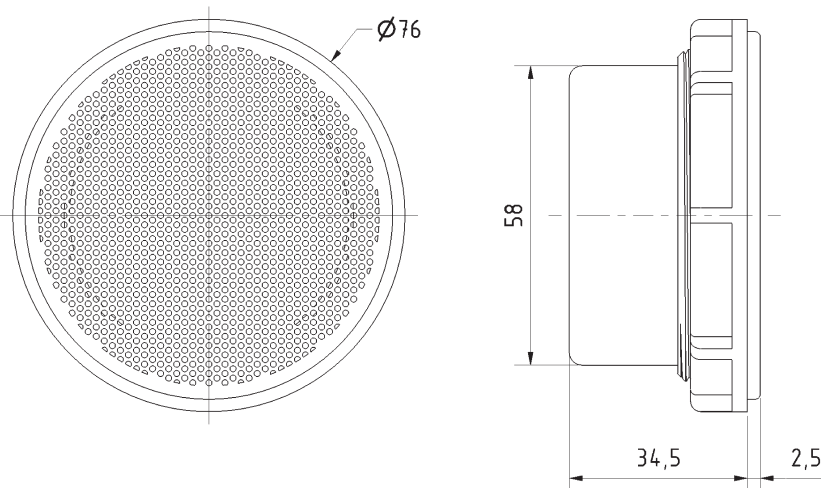
**Zubehör:** Distanzring DR PL 7 RV (Art. No. 4488)

**7 cm (2.5") flush-mounted speaker** with a threaded mounting ring at the plastic housing for easy installation in round openings without additional screws. High efficiency at frequencies relevant for speech reproduction. Including 60 cm cable.

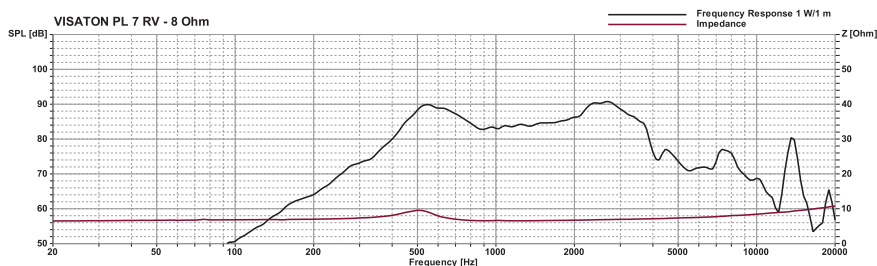
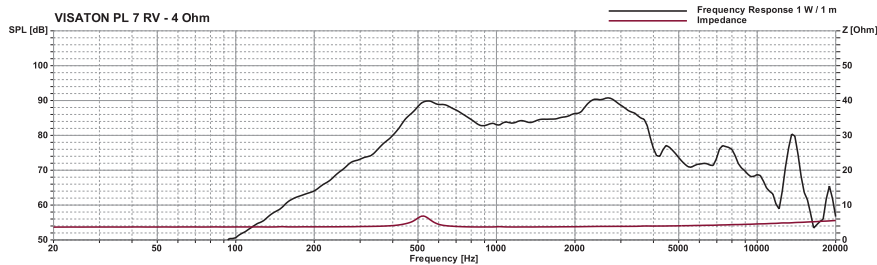
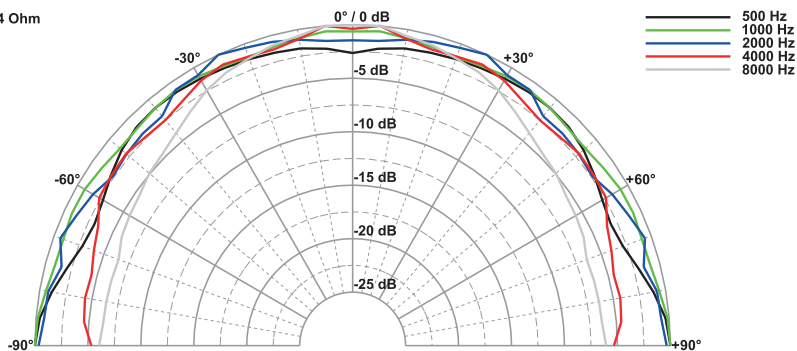
## Typical applications

- Dashboards, door panels or other panels in vehicles

**Accessories:** Spacer ring DR PL 7 RV (Art. No. 4488)



PL 7 RV - 4 Ohm



## PL 7 RV

**Art. No. 4475 (schwarz / black) – 4 Ω**

**Art. No. 4476 (schwarz / black) – 8 Ω**



Art. No. 4488



## Technische Daten / Technical Data

Nennbelastbarkeit Rated power	10 W
Impedanz Impedance	4 Ω / 8 Ω
Übertragungsbereich (-10 dB) Frequency response (-10 dB)	400–5000 Hz
Mittlerer Schalldruckpegel Mean sound pressure level	88 dB (1 W/1 m)
Resonanzfrequenz Resonant	550 Hz
Einbauöffnung Cutout diameter	64,5 mm
max. Wandstärke max. thickness panel	7,5 mm
Kabellänge Length of cable	0,6 m
Gewicht netto Net weight	0,160 kg
Farben Colours	schwarz / black

## PL 5 RV

Art. No. 4463 – 4 Ω



**4 cm (1,6") Einbaulautsprecher** in einem kleinen Kunststoffgehäuse mit Gewinding zur einfachen Montage in einer kreisrunden Öffnung ohne zusätzliche Schrauben. Guter Wirkungsgrad und gleichmäßiger Frequenzgang im sprachrelevanten Frequenzbereich. Erhöhte Belastbarkeit durch Hochpass-Kondensator. Mit 1 m Kabel.

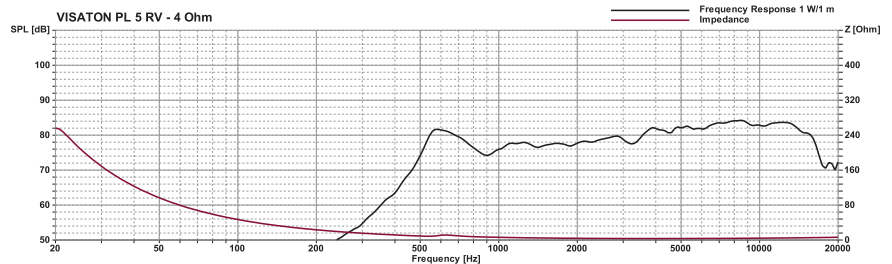
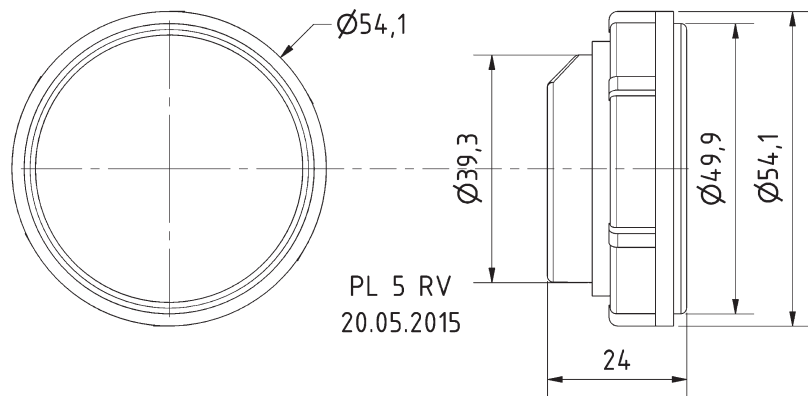
### Anwendungsmöglichkeiten

- Armaturenbretter, Tür- oder andere Verkleidungen in Fahrzeugen

**4 cm (1.6") flush-mounted speaker** in a small housing with a threaded mounting ring for easy installation in round openings without additional screws. Good efficiency and balanced frequency response at frequencies relevant for speech reproduction. Increased power handling by means of a high pass filter.

### Typical applications

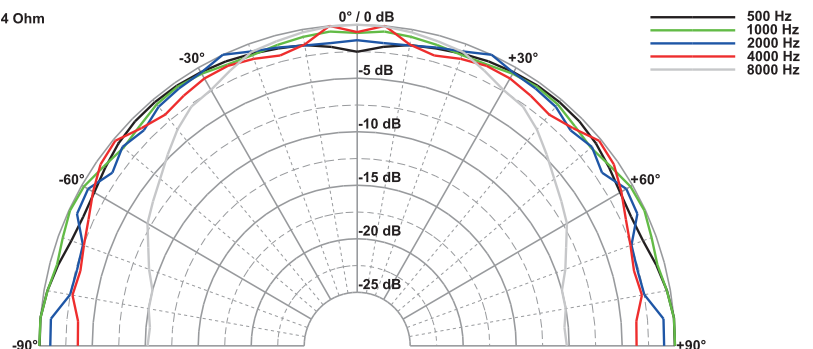
- Dashboards, door panels or other panels in vehicles



### Technische Daten / Technical Data

Nennbelastbarkeit Rated power	10 W
Impedanz Impedance	4 Ω
Übertragungsbereich (-10 dB) Frequency response (-10 dB)	460-20000 Hz
Mittlerer Schalldruckpegel Mean sound pressure level	79 dB (1 W/1 m)
Resonanzfrequenz Resonant frequency	620 Hz
Durchmesser Ausschnitt Cut-out diameter	44 mm
Wandstärke max. Max. thickness panel	10,5 mm
Anschluss Terminal	Offene Kabelenden open cable ends
Kabellänge Length of cable	1 m
Gewicht netto Net weight	76 g

PL 5 RV - 4 Ohm



# Körperschallwandler / Structure-Borne Sound Drivers



## VISATON ist Ihr kompetenter Partner und Problemlöser für alle Fragen der Exciter-Technik.

Sollten Sie den für Ihre Anwendung passenden Artikel nicht im vorliegenden Katalog finden, modifizieren wir ein vorhandenes Modell (z.B. andere Impedanz oder andere Anschlüsse) oder entwickeln einen Ihren Wünschen entsprechenden Artikel neu. Je nach Entwicklungs- bzw. Änderungsaufwand ist das in der Regel ab einer Abnahmemenge von 1000 Stück möglich.

## *VISATON is powerful and reliable partner for exciter technology.*

*If you do not find the product you need for your specific application in the catalogue, please contact us. We can modify an existing model (e.g. different impedance or modified connectors) and we can develop exactly the model you need from scratch. Depending on the amount of R & D or modification work involved, this is possible for order quantities of 1000 or more.*





## Grundlagen der Exciter-Technologie

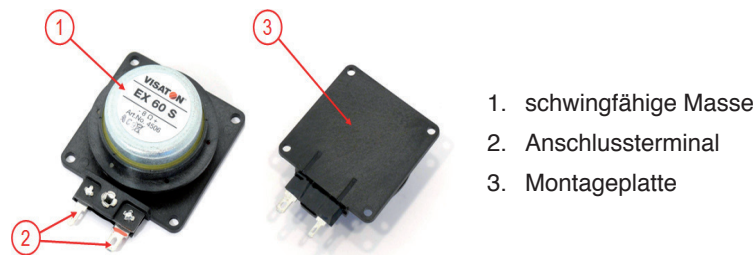
### Inhaltsverzeichnis

1. Funktion des VISATON-Exciters
2. Montage des VISATON-Exciters
3. Vor- und Nachteile der Excitertechnologie
4. Häufig gestellte Fragen (FAQ)

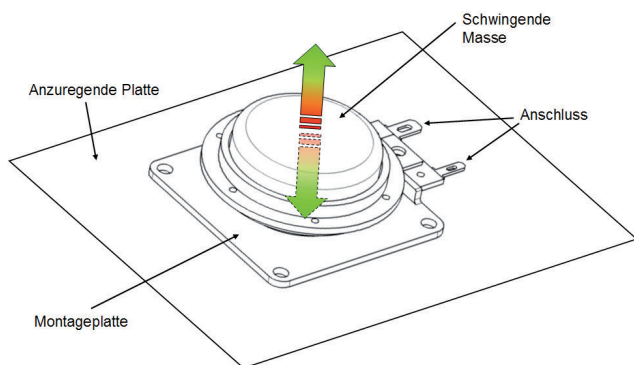


## 1. Funktion des VISATON-Exciters

Ein Exciter, auch Körperschallwandler oder Bodyshaker genannt, ist im Prinzip ein Lautsprecher ohne Lautsprechermembran. Er besteht im Wesentlichen aus 3 Komponenten: der schwingfähigen Masse, dem Anschlussterminal zur elektrischen Verbindung mit dem Verstärker und der Montageplatte zur Befestigung an der Installationsoberfläche.



1. schwingfähige Masse
2. Anschlussterminal
3. Montageplatte



Durch Anlegen eines Signals (z.B. Musik- oder Sprachsignal) an das Anschlussterminal vibriert die schwingfähige Masse im Takt der Musik. Die Schwingung überträgt sich auf die Montageplatte und wird von dieser an die anzuregende Platte weitergegeben. Die so angeregte Platte strahlt dann das Musik- oder Sprachsignal ab. Die Funktion eines Exciters ist also der eines Standardlautsprechers sehr ähnlich.

Allerdings funktioniert die Schallabstrahlung nach einem etwas anderen Prinzip. Die, im Vergleich zu einer meist konischen und sehr leichten Lautsprechermembran, schwere und flache anzuregende Platte kann kaum kolbenförmig schwingen. Daher breiten sich sogenannte Biegewellen auf der angeregten Platte aus. Zur Veranschaulichung kann dieses Prinzip mit einem Stein, der in ein Wasserbecken geworfen wird, verglichen werden. Die Wellen breiten sich aus und werden am Beckenrand reflektiert. Dadurch entsteht ein chaotisches Wellenmuster auf der Oberfläche. Auf der Platte entstehen ganz ähnliche wellenförmige Schwingungen, die Schall abstrahlen. Dabei hängt die Qualität des wiedergegebenen Musik- oder Sprachsignals sehr stark von den Eigenschaften (Material, Abmessung, Form) der anzuregenden Platte ab.

## 2. Montage des VISATON-Exciters

### Befestigungsart

Die Montage/Befestigung des Exciters an der Installationsoberfläche geschieht je nach Exciter-Typ durch Kleben und/oder Schrauben. Grundsätzlich ist darauf zu achten, dass der Exciter auf einem ebenen und sauberen Untergrund befestigt wird. Die gesamte Bodenplatte des Exciters sollte plan aufliegen. Zum Kleben eignet sich z.B. Kraftkleber, Silikon, hochwertiges und langzeitstabiles doppelseitiges Klebeband etc. Der Kleber muss immer dem Material der Installationsoberfläche entsprechend gewählt werden. Exciter die eine Gewindebuchse an Stelle einer Montageplatte haben, benötigen einen passenden Gewindebolzen als Gegenstück, der entsprechend gut an der Installationsoberfläche befestigt sein muss.

### Befestigungsposition

Häufig liefert eine etwas außermittige Montage des Exciters auf der anzuregenden Platte ein gutes Ergebnis. Da die Akustik jedoch sehr stark von Material und Form der Platte abhängt, sind Versuche (Messungen bzw. Hörtests) zur Bestimmung der günstigsten Befestigungspositionen sinnvoll. Für derartige Testmontagen eignet sich ein einfaches doppelseitiges Klebeband. Bei Anwendungen mit schwer zugänglicher Befestigungsposition kann eine provisorische Montage des Exciters auf der „Vorderseite“ der anzuregenden Platte erfolgen.

### Material und Form der Montageplatte

- Je größer die Platte, desto mehr tieffrequente Klanganteile werden wiedergegeben und desto „voller“ ist der Klang.
- Je kleiner die Platte, desto weniger tieffrequente Klanganteile werden wiedergegeben und desto „dünner“ ist der Klang.
- Der Wirkungsgrad (Schalldruckpegel zu Eingangsleistung) sinkt mit zunehmendem Gewicht der Platte. Die Platte sollte also möglichst leicht sein.
- Die Platte sollte möglichst steif sein.



- Das Material sollte nach Möglichkeit nicht magnetisch sein, da die Exciter einen Dauermagneten besitzen und somit vorgespannt wären.
- Die Form der Platte hat große Auswirkung auf den Klang. Bauteile mit wenig Versteifungen und großen Flächen sind günstig. Aber auch sehr viele andere Formen können für den Einsatz von Excitern gut geeignet sein. Im Zweifelsfall liefern Messungen oder Hörtests eine zuverlässige Aussage über die Klangqualität.

## Verkabelung

Es sollte darauf geachtet werden, Kabel so zu verlegen, dass ihr Mitschwingen nicht zu Störgeräuschen führt, z.B. indem die Kabel gegen ein Blech schlagen. Gegebenenfalls können die Kabel mit Schaumstoff ummantelt werden, um derartige Störgeräusche zu minimieren.

## 3. Vor- und Nachteile der Exciter-Technologie

### Vorteile

- „Unsichtbarer“ Lautsprecher – keine negative Beeinflussung des Designs
- Perfekter Schutz vor Umwelteinflüssen (Wetter, Wasser, Reinigungsmittel)
- Perfekter Schutz vor Vandalismus
- Einfache Montage
- Sehr guter Klang möglich (breite Abstrahlcharakteristik)

### Nachteile

- Im Vergleich zu Standardlautsprechern niedrigerer Wirkungsgrad (mehr Verstärkerleistung nötig)
- Bauteile, die in Kontakt mit der angeregten Platte kommen, können eventuell störende Vibrationsgeräusche verursachen
- Akustik stark abhängig vom Material, Abmessung und Form der anzuregenden Platte

## 4. Häufig gestellte Fragen (FAQ)

*Wird für VISATON-Exciter ein spezieller Verstärker benötigt?* Nein; alle VISATON-Exciter können wie Lautsprecher direkt an handelsübliche Verstärker angeschlossen werden.

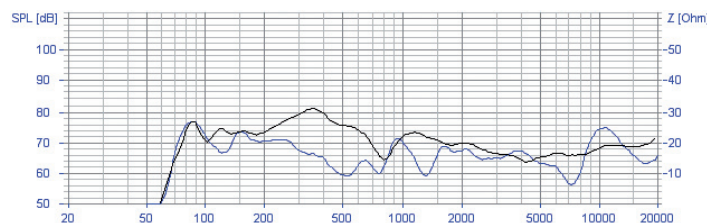
*Gibt es Empfehlungen hinsichtlich des zu verwendenden doppelseitigen Klebebandes?* Das Klebeband sollte abhängig von der Installationsoberfläche gewählt werden. Klebeband-Hersteller, wie z.B. 3M, haben viele Varianten im Programm.

*Sind spezielle Anschlusskabel notwendig?* Nein, es können handelsübliche Lautsprecherkabel verwendet werden.

*Welche Materialien eignen sich am besten als anzuregende Platte?* Beispielhaft werden im Folgenden Materialien aufgezählt, mit denen gute Ergebnisse erzielt wurden:

- |  |                                     |
|--|-------------------------------------|
| – Sandwich-Platten mit Wabenstruktur (z.B. Hexagon-Struktur)                 | – Dünne Holzplatten (z.B. HDF)      |
| – Echtglasplatten (auch in stabilerer Ausführung wie z.B. Doppelglasfenster) | – Plexiglasplatten                  |
| – Gipskartonplatten  | – Deckplatten für abgehängte Decken |
|  | – Hartschaumplatten                 |
|  | – GFK                               |

*Warum macht VISATON keine Angabe zum Frequenzgang, Übertragungsbereich oder Wirkungsgrad der Exciter?* Diese Parameter sind abhängig von Material, Abmessung und Form der anzuregenden Platte und können daher nicht vorhergesagt werden. Beispielhaft wird im Folgenden der Frequenzgang des VISATON EX 60 S Exciters, montiert auf 2 verschiedenen Plattentypen, aufgeführt. In beiden Fällen resultiert ein relativ ausgewogener Frequenzgang, der selbst für Musikwiedergabe sehr gut geeignet ist.



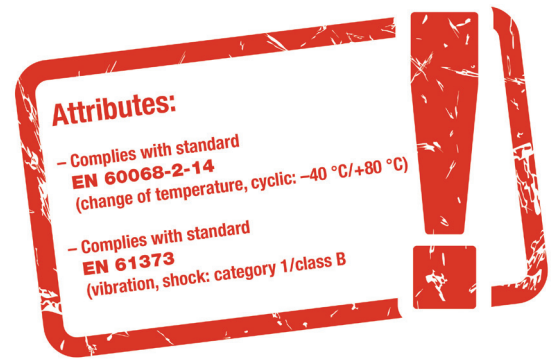
Frequenzgangmessung (1 W/1 m) schwarz = HDF Platte (690 x 660 x 4 mm) blau = MDF Platte (1200 x 800 x 19 mm)

*Wie wirkt sich die wandnahe Anbringung einer mit einem Exciter bestückten Platte aus (ähnlich einem aufgehängten Bild)?* Durch den wandnahen Einsatz werden aufgrund der beidseitigen Schallabstrahlung der Platte die tiefen Töne ausgelöscht. Je näher die Platte an die Wand gerückt wird, desto schwächer wird die Basswiedergabe.

## Basic principles of exciter-technology

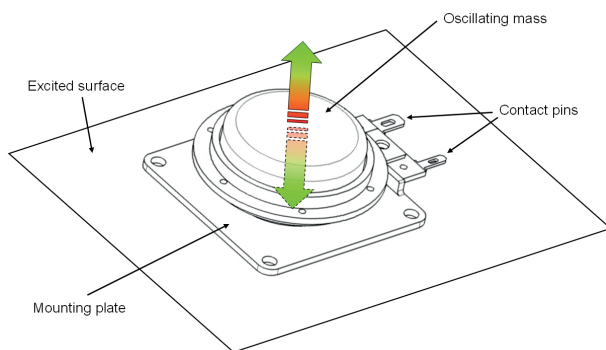
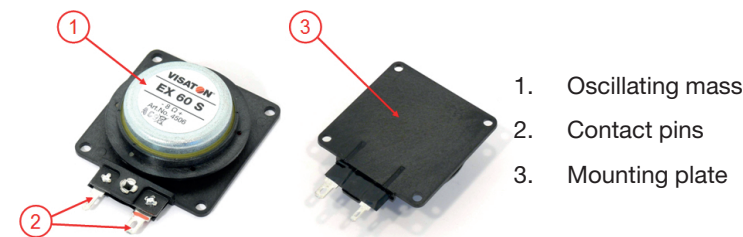
### Table of contents

1. Functionality of the VISATON Exciter
2. Mounting the VISATON Exciter
3. Advantages and disadvantages of the exciter-technology
4. Frequently asked questions (FAQ)



### 1. Functionality of the VISATON Exciter

An exciter, also known as bodyshaker, is basically a loudspeaker without a membrane. It mainly consists of 3 components: the oscillating mass (1), the contact pins (2) to connect to the amplifier, and the mounting plate (3) to hook up to the surface to be excited.



By applying a voice- or music signal to the contact pins, the oscillating mass starts shaking with the frequency of the applied signal. This oscillation is transmitted to the mounting plate and from there on to the surface the exciter sticks to. Thus, the excited surface will emit the voice- or music signal.

The functionality of an exciter is therefore pretty similar to the functionality of a conventional loudspeaker. However, there are some differences in how the sound is emitted. The excited surface is, compared to a lightweight cone membrane, very large and heavy, and thus unable to oscillate coherently. That means, not every point of the surface moves into the same direction with the same amplitude at the same time. The exciter generates a bending wave which propagates towards the edge of the excited plate, where it is reflected back towards the exciter. To illustrate this behavior, one can imagine a stone thrown into a basin of water. From the point where the stone hits the surface of the water, a circular bending wave propagates towards the seam of the basin, where it is reflected. pendent on the characteristics of the excited surface, such as material, shape and dimensions.

The original wave and the reflected wave interfere with each other, causing a chaotic wave-pattern on the water surface. The same applies to the excited surface: The original wave from the exciter interferes with the reflected waves from the edges of the plate, resulting in an incoherent emission of sound. This incoherent sound emission is the main reason for the very wide, uniformly distributed sound field of an excited surface. As one can easily imagine, the quality of the reproduced music- or voice signal is strongly dependent on the characteristics of the excited surface, such as material, shape and dimensions.

### 2. Mounting the VISATON Exciter

#### Mode of mounting

Depending on the type of exciter that is used, the exciter is attached to the surface by means of gluing and/or screwing. Generally, a clean and even surface is required. The whole mounting plate of the exciter is to be seated solidly onto the excited surface. For gluing an exciter onto a surface, two component glues, silicone or a long-term stable double-sided adhesive tape suit best. The consistency of the surface must always be taken into account when choosing the right glue. Exciter which provide an inserted nut instead of the flat mounting plate, require a matching threaded bolt for installation, that needs to be attached firmly to the excited surface.

#### Position of mounting

In many cases, a mounting position slightly off-center of the excited surface gives good results. Because the acoustical results are strongly dependent on material properties and the shape of the excited surface, listening tests and measurements are inevitable to determine the optimal mounting position. For testing different mounting positions, a standard double-sided adhesive tape can be used. In order to test positions at the rear side of a surface that are difficult to access, the exciter can provisorily be mounted at the equivalent position on the front side of the surface, which doesn't affect the sound output.

#### Materials and shapes of the excited surface

- The larger the excited plate, the better the reproduction of low frequencies, the sound output is more voluminous
- The smaller the excited plate, the weaker the reproduction of low frequencies, the sound output is less voluminous
- The efficiency factor (sound pressure level compared to input power) decreases with increasing weight of the excited plate.

- The plate ought to be rigid
- The plate should consist of a non-magnetic material. The exciter contains a permanent magnet which would cause a harmful pre-tension to the suspension of the exciter if attached to a magnetic plate
- The appearance of the excited surface has a great impact on the sound output. Devices with few reinforcing structures and large surfaces qualify best. Anyways, many different types of devices and surfaces are suitable for the use of exciters. In any case, measurements and listening tests are the most reliable methods to determine the best operating surface for an exciter

## Wiring

When wiring up an exciter, the cables must be routed in such a manner, that they cannot cause any noise by vibrating or rattling against the surface. If necessary, the wires can be foam-padded to avoid such noise.

## 3. Advantages and disadvantages of the exciter-technology

### Advantages

- „invisible“ loudspeaker – no interference with design issues
- perfect protection against environmental influences (weather, water, cleaning agents)
- perfect protection against vandalism
- easy installation
- capable of high quality sound output and a wide sound dispersion angle

### Disadvantages

- low efficiency factor compared to standard loudspeakers (more output power from the amplifier required)
- Devices that are able to touch the excited surface can cause disturbing noise
- acoustics strongly dependent on material, dimensions and shape of the excited plate

## 4. Frequently asked questions (FAQ)

*Is a special amplifier required in order to drive a VISATON Exciter?* No. Every VISATON Exciter can be hooked up to a conventional HiFi amplifier

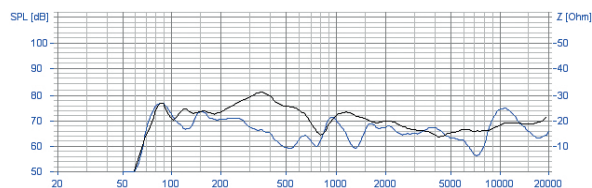
*Are there any recommendations regarding a suitable double-sided adhesive tape?* The adhesive tape should be chosen depending on the surface properties at the desired location of the exciter. Manufacturers like 3M have a large variety of suitable tapes in stock

*Are special lead wires required?* No. Conventional loudspeaker cables can be used

*Which materials suit best as an excited plate?* In the following, some examples of materials are listed that give a good sound output:

- |  |  |
|--|--|
| - sandwich panels with honeycomb structures (e.g. hexagon-structure)       | - thin particle boards (e.g. HDF / MDF)      |
| - glass plates / windows (even heavy duty types like compound windowpanes) | - plexiglass plates                          |
| - dry wall panels  | - panels for suspended ceilings              |
|  | - high density foam plates                   |
|  | - fiberglass / fiberglass-reinforced plastic |

*Why does VISATON provide no information about frequency response, transmission range or efficiency factor of the exciters?* These parameters are dependent on the material, the dimensions and the shape of the excited plate, and therefore hardly predictable. To give an example, the frequency response of a VISATON EX 60 S exciter, mounted onto two different types of plates, is depicted below. As can be seen in the graph, a harmonic and balanced frequency response over a wide spectrum can be obtained with both plates. Even music playback with a decent sound quality can be conducted successfully with such an arrangement.



frequency response (1 W / 1 m)    black = HDF board (690 x 660 x 4 mm)    blue = MDF board (1200 x 800 x 19 mm)

*How does an exciter-equipped plate behave when suspended close to a wall (like a painting)?* If mounted close to a wall, especially the low frequencies cancel out due to the bilateral sound output of the excited plate. The rearward sound is reflected by the wall and, because of the negative polarity, subtracted from the front-side sound output. The closer the excited plate is located to a wall, the weaker the sound output at low frequencies.

## EX 80 S

Art. No. 4541 – 8 Ω



### Technische Daten / Technical Data

Belastbarkeit Power	50 W *)
Impedanz Impedance	8 Ω
Schwingspulendurchmesser Voice coil diameter	35,6 mm Ø
Anschluss Terminal	4,8 x 0,8 mm (+)/2,8 x 0,8 mm (-)
Gewicht netto Net weight	0,162 kg

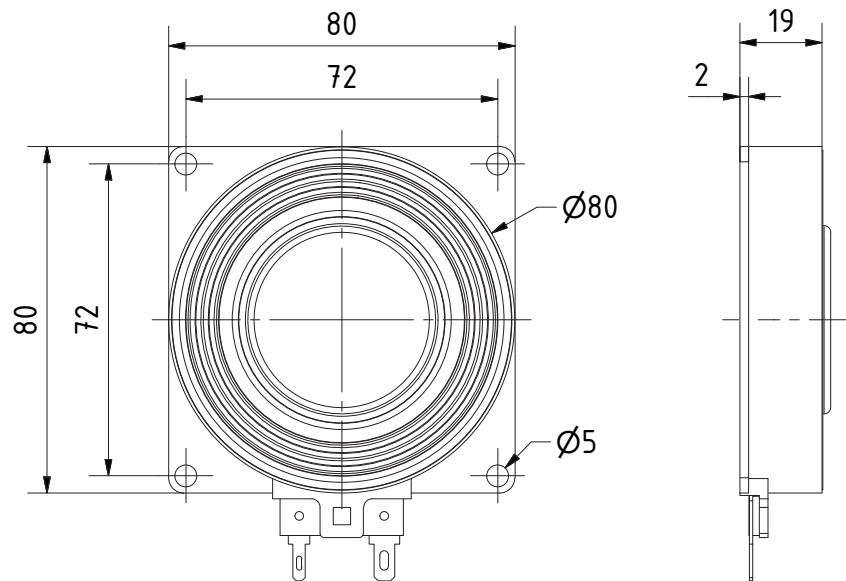
\*) Maximale Langzeitleistung nach DIN EN 60268-5  
Maximum long-term power according to DIN EN 60268-5

**Elektrodynamischer Exciter** zur Anregung von Platten zu Biegewellenschwingungen. Die Befestigung des Exciters auf der Oberfläche der anzuregenden Platte kann durch Kleben oder Schrauben erfolgen.

**Anwendungsmöglichkeiten:** Signalausgabe in Anwendungen aller Art, bei denen aus Designgründen oder zum Schutz vor Umwelteinflüssen oder Vandalismus keine sichtbaren Lautsprecher verbaut werden können.

**Electro dynamical exciter** for stimulating bending waves on plates. The unit can be attached to the surface of the plate by gluing or screwing.

**Typical application:** Signal output in every application where normal speakers can not be installed for optical reasons or for protection against environment conditions or vandalism.



EX 80 S

28.08.2015



**Elektrodynamischer Exciter** zur Anregung von Platten zu Biegewellenschwingungen in einem wasserfesten Kunststoffgehäuse. Die Befestigung des Exciters auf der Oberfläche der anzuregenden Platte kann durch Kleben oder Schrauben erfolgen. Elektrisch wird der Exciter über eine 1.5 m lange Zuleitung angesteuert.

**Anwendungsmöglichkeiten:**

- Signalausgabe in Anwendungen aller Art, bei denen aus Designgründen oder zum Schutz vor Umwelteinflüssen oder Vandalismus keine sichtbaren Lautsprecher verbaut werden können.

**Eigenschaften:**

- für Außenanwendungen geeignet

**Zubehör:** Pad EX 60 XWP

*Electro dynamical exciter for stimulating bending waves on plates in a water proof plastic cabinet. The unit can be attached to the surface of the plate by gluing or screwing. Electrically, the exciter is controlled via a 1.5 m long supply cable.*

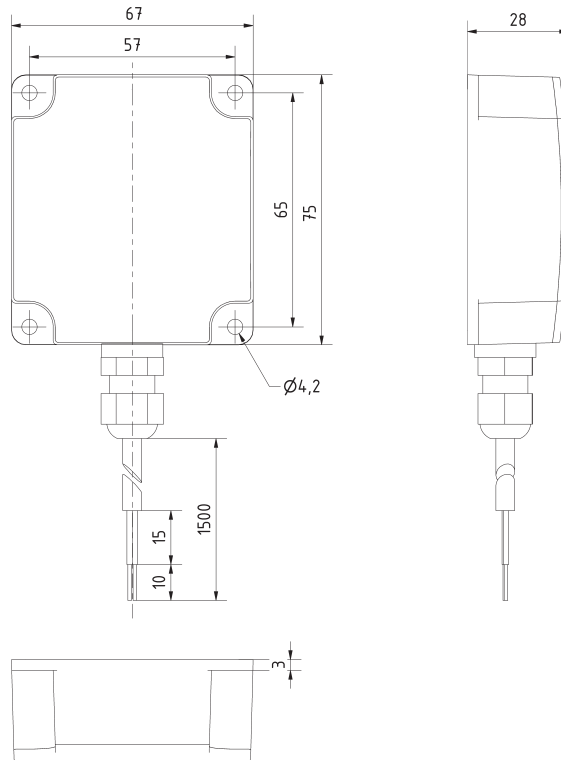
**Typical applications:**

- Signal output in every application where normal speakers can not be installed for optical reasons or for protection against environment conditions or vandalism.

**Attributes:**

- Suitable for outdoor applications

**Accessories:** Pad EX 60 XWP



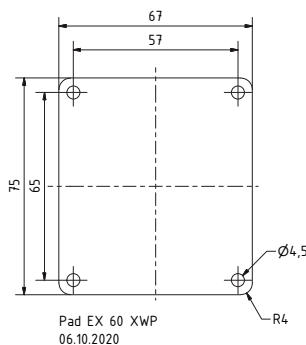
**Klebeband zur Befestigung des Exciters EX 60 XWP**

auf glatten Oberflächen.

Typ: 3M VHB 4919F

*Gluing pad for fitting the EX 60 XWP exciters on flat surfaces.*

Type: 3M VHB 4919F



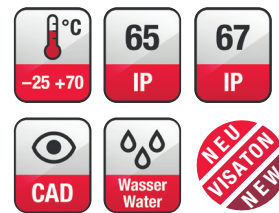
**Pad EX 60 XWP**

Art. No. 4558



**EX 60 XWP**

Art. No. 4534 – 8  $\Omega$



**Technische Daten / Technical Data**

Belastbarkeit	
Power	25 W *)
Impedanz	
Impedance	8 $\Omega$
Schwingspulendurchmesser	
Voice coil diameter	32,5 mm $\varnothing$
Kabellänge	
Length of cable	150 cm
Kabeldurchmesser	
Cable diameter	5,2 mm
Farbe	
Colour	RAL 9016
Gewicht netto	
Net weight	0,224 kg

\*) Maximale Langzeit-Eingangleistung nach DIN EN 60268-5  
Maximum long-term power according to DIN EN 60268-5

## EX 60 S

Art. No. 4536 – 4 Ω

Art. No. 4506 – 8 Ω



### Technische Daten / Technical Data

Belastbarkeit Power	25 W *)
Impedanz Impedance	4 Ω / 8 Ω
Schwingspulendurchmesser Voice coil diameter	32,5 mm Ø
Anschluss Terminal	4,8 x 0,8 mm (+) / 2,8 x 0,8 mm (-)
Gewicht netto Net weight	0,12 kg

\*) Maximale Langzeitleistung nach DIN EN 60268-5  
Maximum long-term power according to DIN EN 60268-5

**Elektrodynamischer Exciter** zur Anregung von Platten zu Biegewellenschwingungen. Die Befestigung des Exciters auf der Oberfläche der anzuregenden Platte kann durch Kleben oder Schrauben erfolgen.

**Anwendungsmöglichkeiten:** Signalausgabe in Anwendungen aller Art, bei denen aus Designgründen oder zum Schutz vor Umwelteinflüssen oder Vandalismus keine sichtbaren Lautsprecher verbaut werden können.

#### Eigenschaften:

- erfüllt Anforderungen der EN 60068-2-14 (Temperaturwechsel, zyklisch: -40 °C/+80 °C)
- erfüllt Anforderungen der EN 61373 (Schwingen, Schocken: Kategorie 1/Klasse B)

**Zubehör:** Pad EX 60 S (Art. No. 4556)

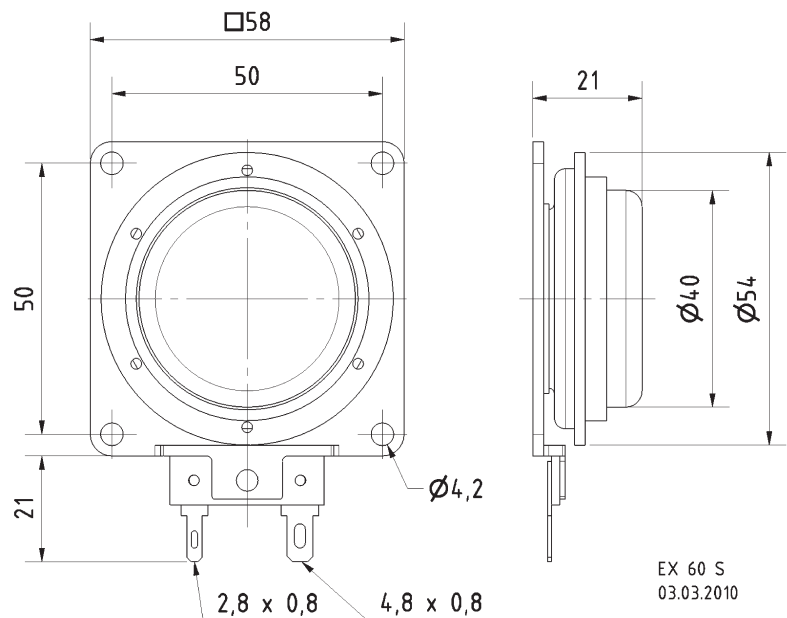
*Electro dynamical exciter for stimulating bending waves on plates. The unit can be attached to the surface of the plate by gluing or screwing.*

**Typical applications:** Signal output in every application where normal speakers can not be installed for optical reasons or for protection against environment conditions or vandalism.

#### Attributes:

- Complies with standard EN 60068-2-14 (change of temperature, cyclic: -40 °C/+80 °C)
- Complies with standard EN 61373 (vibration, shock: category 1/class B)

**Accessories:** Pad EX 60 S (Art. No. 4556)



EX 60 S  
03.03.2010

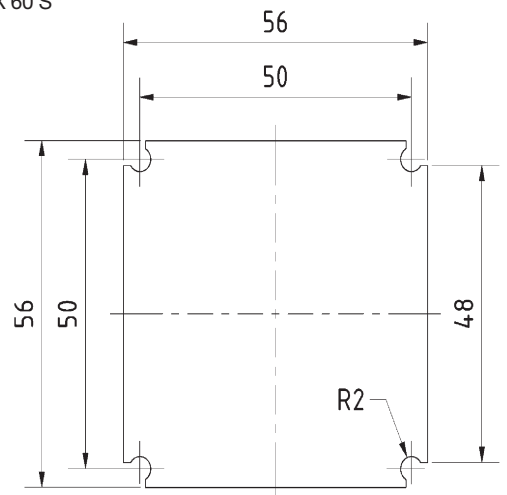
## Pad EX 60 S

Art. No. 4556



**Klebeband** zur Befestigung des Exciters EX 60 S auf glatten Oberflächen.  
Typ: 3M VHB 4919F

**Gluing pad** for fitting the EX 60 S exciters on flat surfaces.  
Type: 3M VHB 4919F



Pad EX 60 S  
04.09.2017

**Elektrodynamischer Exciter** zur Anregung von Platten zu Biegewellenschwingungen. Die Befestigung des Exciters auf der Oberfläche der anzuregenden Platte kann durch Kleben oder Schrauben erfolgen.

**Anwendungsmöglichkeiten:** Signalausgabe in Anwendungen aller Art, bei denen aus Designgründen oder zum Schutz vor Umwelteinflüssen oder Vandalismus keine sichtbaren Lautsprecher verbaut werden können.

**Eigenschaften:**

- erfüllt Anforderungen der EN 60068-2-14 (Temperaturwechsel, zyklisch: -40 °C/+80 °C)
- erfüllt Anforderungen der EN 61373 (Schwingen, Schocken: Kategorie 1/Klasse B)

**Zubehör:** Pad EX 60 R (Art. No. 4557)

**Electro dynamical exciter** for stimulating bending waves on plates. The unit can be attached to the surface of the plate by gluing or screwing.

**Typical application:** Signal output in every application where normal speakers can not be installed for optical reasons or for protection against environment conditions or vandalism.

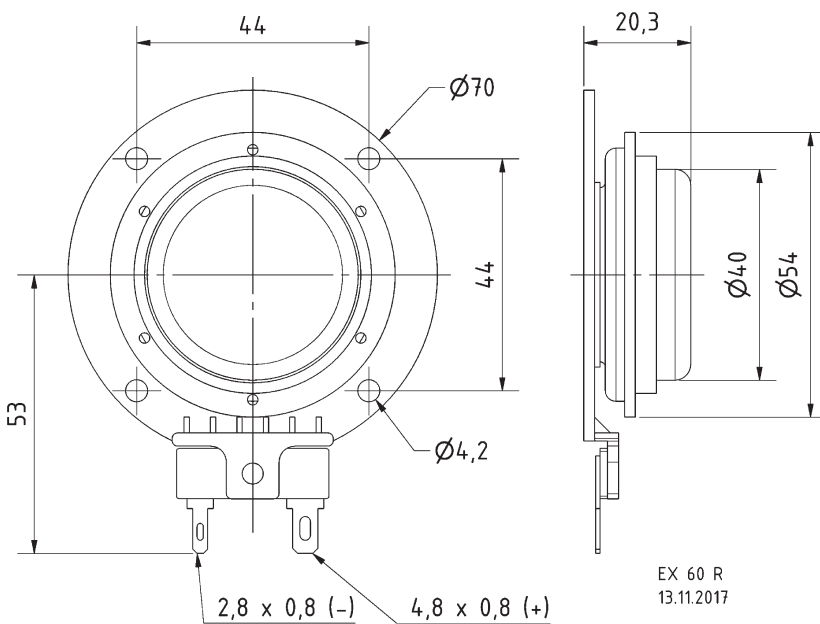
**Attributes:**

- Complies with standard EN 60068-2-14 (change of temperature, cyclic: -40 °C/+80 °C)
- Complies with standard EN 61373 (vibration, shock: category 1/class B)

**Accessories:** Pad EX 60 R (Art. No. 4557)

## EX 60 R

Art. No. 4546 – 8 Ω



EX 60 R  
13.11.2017

### Technische Daten / Technical Data

Belastbarkeit Power	25 W *)
Impedanz Impedance	8 Ω
Schwingspulendurchmesser Voice coil diameter	32,6 mm Ø
Anschluss Terminal	4,8 x 0,8 mm (+)/2,8 x 0,8 mm (-)
Gewicht netto Net weight	0,125 kg

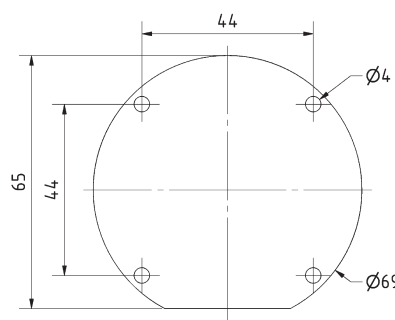
\*) Maximale Langzeitleistung nach DIN EN 60268-5  
Maximum long-term power according to DIN EN 60268-5

**Klebepad** zur Befestigung des Exciters EX 60 R auf glatten Oberflächen.

Typ: 3M VHB 4919F

**Gluing pad** for fitting the EX 60 R exciters on flat surfaces.

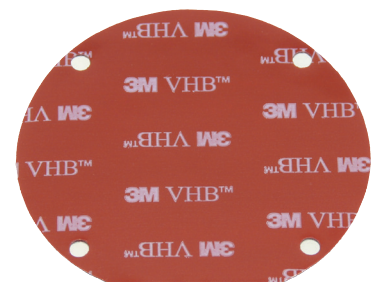
Typ: 3M VHB 4919F



Pad EX 60 R  
14.11.2017

## Pad EX 60 R

Art. No. 4557



## EX 45 S

Art. No. 4503 – 4 Ω

Art. No. 4501 – 8 Ω



### Technische Daten / Technical Data

Belastbarkeit Power	10 W *)
Impedanz Impedance	4 Ω / 8 Ω
Schwingspulendurchmesser Voice coil diameter	25,4 mm Ø
Anschluss Terminal	4,8 x 0,8 mm (+) / 2,8 x 0,8 mm (-)
Gewicht netto Net weight	60 g

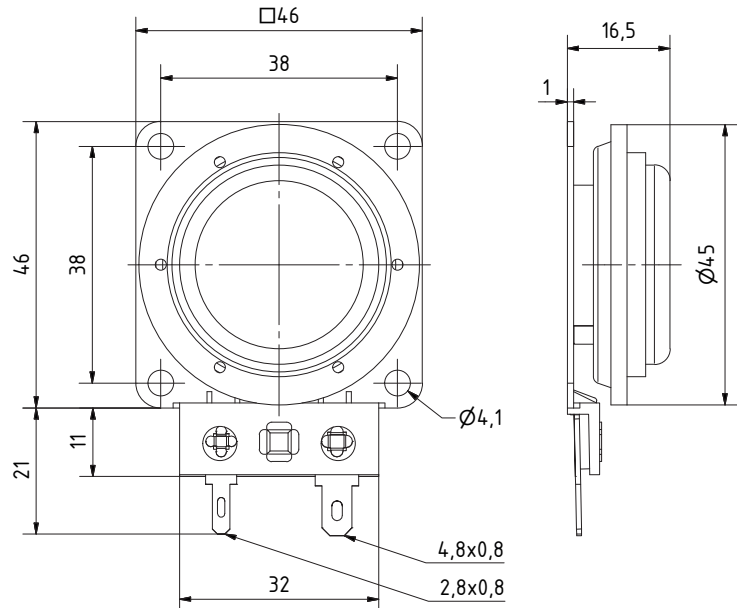
\*) Maximale Langzeitleistung nach DIN EN 60268-5  
Maximum long-term power according to DIN EN 60268-5

**Elektrodynamischer Exciter** zur Anregung von Platten zu BiegeWellenschwingungen. Die Befestigung des Exciters auf der Oberfläche der anzuregenden Platte kann durch Kleben oder Schrauben erfolgen.

**Anwendungsmöglichkeiten:** Signalausgabe in Anwendungen aller Art, bei denen aus Designgründen oder zum Schutz vor Umwelteinflüssen oder Vandalismus keine sichtbaren Lautsprecher verbaut werden können.

**Electro dynamical exciter** for stimulating bending waves on plates. The unit can be attached to the surface of the plate by gluing or screwing.

**Typical applications:** Signal output in every application where normal speakers can not be installed for optical reasons or for protection against environment conditions or vandalism.





**Elektrodynamischer Exciter** zur Anregung von Platten zu BiegeWellenschwingungen. Die Befestigung des Exciters auf der Oberfläche der anzuregenden Platte kann durch Kleben oder Schrauben erfolgen.

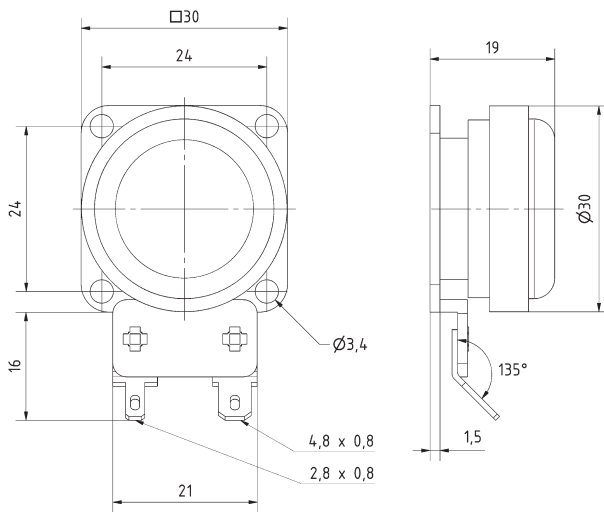
### Anwendungsmöglichkeiten

Signalausgabe in Anwendungen aller Art, bei denen aus Designgründen oder zum Schutz vor Umwelteinflüssen oder Vandalismus keine sichtbaren Lautsprecher verbaut werden können.

*Electro dynamical exciter for stimulating bending waves on plates. The unit can be attached to the surface of the plate by gluing or screwing.*

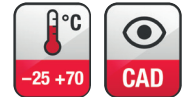
### Typical applications

*Signal output in every application where normal speakers can not be installed for optical reasons or for protection against environment conditions or vandalism.*



EX 30 S  
01.09.2015

**EX 30 S**  
Art. No. 4532 – 8 Ω



### Technische Daten / Technical Data

Belastbarkeit Power	10 W <sup>1)</sup>
Impedanz Impedance	8 Ω
Schwingspulendurchmesser Voice coil diameter	20,5 mm Ø
Anschluss Terminal	4,8 x 0,8 mm (+)/2,8 x 0,8 mm (-)
Gewicht netto Net weight	40 g

<sup>1)</sup> Maximale Langzeitleistung nach DIN EN 60268-5  
Maximum long-term power according to DIN EN 60268-5

## BS 76

Art. No. 4511 – 8 Ω



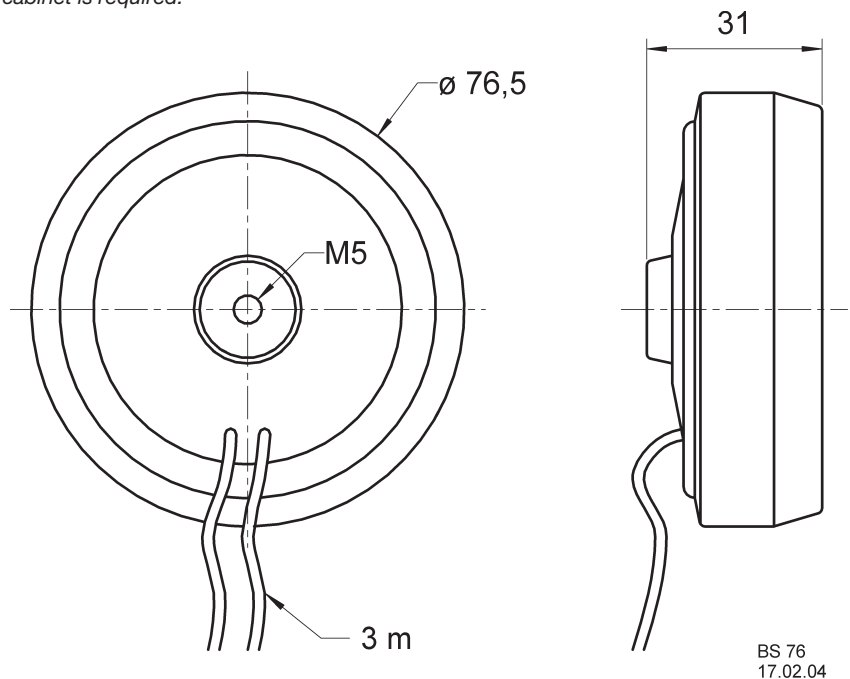
### Technische Daten / Technical Data

Nennbelastbarkeit Rated power	20 W
Impedanz Impedance	8 Ω
Resonanzfrequenz Resonant frequency	200 Hz
Kabellänge Length of cable	3 m
Gewicht (mit Kabel) Weight (with cable)	0,48 kg
Gewicht (ohne Kabel) Weight (without cable)	0,41 kg

<sup>\*)</sup> 2 m Wasserhöhe, 24 h  
2 m height of water, 24 h

**Körperschallwandler** für die Mittel- und Hochtonwiedergabe. Die Montage (mit Schraube M5) erfolgt auf einer schwingfähigen Fläche, die dadurch direkt zum Schwingen angeregt wird. Ein geschlossenes Gehäuse ist nicht notwendig.

**Structure-borne sound converter** for midrange- and high frequencies. The units are attached (with screw M5) to a surface which is able to resonate, which causes it to oscillate. No enclosed cabinet is required.



BS 76  
17.02.04

**Körperschallwandler** für die Basswiedergabe. Die Montage erfolgt auf einer schwingfähigen Fläche, die dadurch direkt zum Schwingen angeregt wird (z.B. Karosserieblech im Auto, Untergestell eines Sofas o.ä.). Ein geschlossenes Gehäuse ist nicht notwendig.

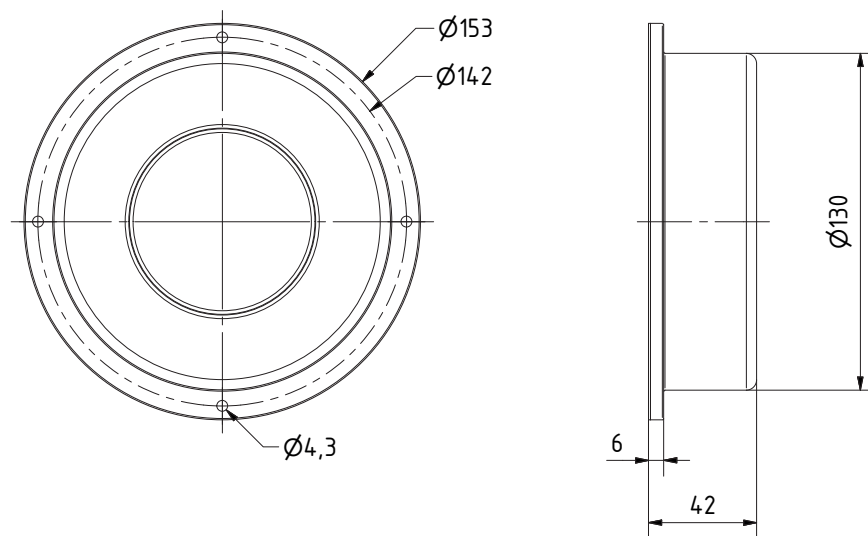
Mit dem BSX 130 WP können so die untersten Bassanteile z.B. bei der Filmwiedergabe körperlich spürbar gemacht werden.

**Eigenschaften:** Spritzwassergeschützt

**Structure-borne sound converter** for bass frequencies. The units are attached to a surface which is able to resonate, which causes it to oscillate (e.g. a panel of a car body, the base construction of a settee etc.). No enclosed cabinet is required.

Using the BSX 130 WP, this enables the lowest bass frequencies, such as those used for effects in films, to be reproduced in such a way that they are felt through the body rather than heard.

**Attributes:** Splash water protected



## BSX 130 WP

Art. No. 4515 – 4  $\Omega$



### Technische Daten / Technical Data

Nennbelastbarkeit Rated power	50 W
Impedanz Impedance	4 $\Omega$
Kabellänge Length of cable	3 m
Gewicht netto Net weight	1,2 kg





# ELA / Public Address



## **VISATON ist Ihr kompetenter Partner und Problemlöser für alle Beschallungsfragen im ELA-Bereich.**

Sollten Sie den für Ihre Anwendung passenden Artikel nicht im vorliegenden Katalog finden, modifizieren wir ein vorhandenes Modell (z.B. andere Impedanz oder andere Anschlüsse) oder entwickeln einen Ihren Wünschen entsprechenden Artikel neu.

Je nach Entwicklungs- bzw. Änderungsaufwand ist das in der Regel ab einer Abnahmemenge von 1000 Stück möglich.

## ***VISATON is powerful and reliable partner for public address***

*If you do not find the product you need for your specific application in the catalogue, please contact us. We can modify an existing model (e.g. different impedance or modified connectors) and we can develop exactly the model you need from scratch.*

*Depending on the amount of R & D or modification work involved, this is possible for order quantities of 1000 or more.*

# Deckenlautsprecher / Ceiling Speakers

## DL 25 – 100 V/8 Ohm

Art. No. 50168 – 100 V



**25 cm (10") Deckenlautsprecher** ausgestattet mit einem 13 cm Koaxiallautsprecher. Durch die vier Montageklammern lässt sich der Lautsprecher schnell und einfach einbauen. Das magnetische Gitter umschließt den Lautsprecher komplett und lässt sich mit wenigen Handgriffen entfernen. Durch den Anschluss über 8 Ohm und 100 V Abgriffe ist dieser Deckenlautsprecher vielseitig einsetzbar.

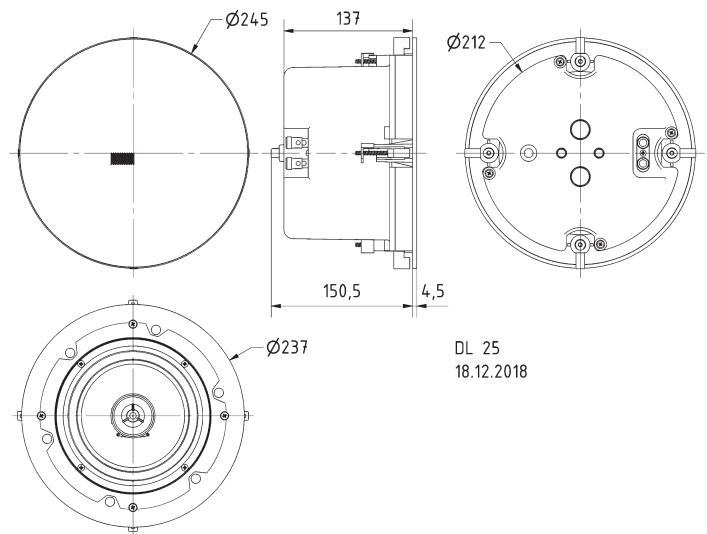
### Anwendungsmöglichkeiten:

- Einbau in abgehängten Decken zur Sprach- und Musikbeschallung in Geschäften, Wohnräumen, Hotels etc.

**25 cm (10") ceiling speaker** equipped with a 13 cm coaxial driver. The four mounting clamps make it easy and quick to install. The magnetic grille covers the loudspeaker completely and can be removed with a simple step. By the 8 Ohms and 100 V taps, the Ceiling speaker is versatile.

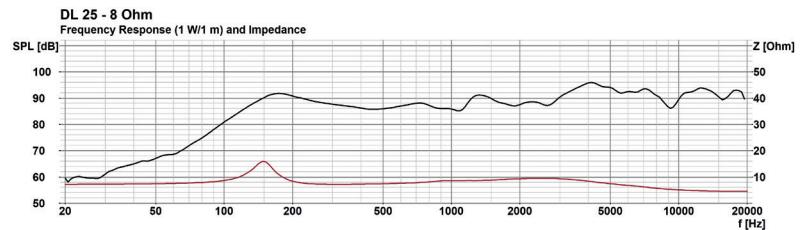
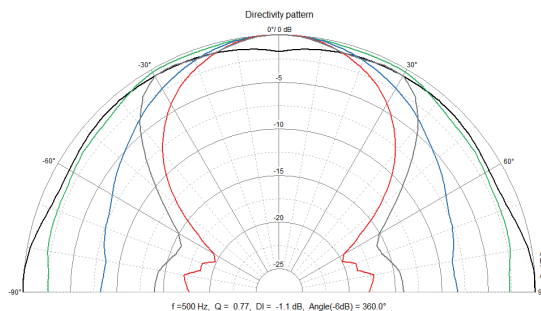
### Typical applications:

- For fitting in hollow ceilings, for music and speech in shops, at home, hotels etc.



### Technische Daten / Technical Data

Nennbelastbarkeit Rated power	20 W
Trafoanpassung Transformer matching	20 W; 10 W; 5 W; 2.5 W; 8 Ω
Impedanz Impedance	8 Ω
Schalldruckpegel Sound pressure level	96 dB (1 W/1 m) @ 4114 Hz
Abstrahlwinkel (-6 dB) Opening angle (-6 dB)	70° / 4000 Hz
Übertragungsbereich (-10 dB) Frequency response (-10 dB)	90-20000 Hz
Mittlerer Schalldruckpegel Mean sound pressure level	90 dB (1 W/1 m)
Max. Schalldruckpegel Max. sound pressure level	103 dB (20 W/1 m)
Resonanzfrequenz Resonant frequency	150 Hz
Schallwandöffnung Cut-out diameter	212 mm
Farbe Colour	RAL 9010
Anschluss Terminal	Federklammern Spring terminals
Gewicht netto Net weight	2,0 kg



**17 cm (6.5") HiFi-Deckenlautsprecher** mit korrosionsbeständigem Abdeckgitter, geeignet für den Einbau in Unterdecken aller Materialien. Bestückt mit einem 2-Wege Koaxiallautsprecher. Schnellmontage durch einen kreisrunden Unterdeckenausschnitt, in den der Lautsprecher mit Montagering in Snap-In-Technik eingesetzt wird. Der Anschluss erfolgt durch eine einfach zu handhabende Druckfederklemme. Das formschöne Abdeckgitter wird mit einer Bajonettverbindung schnell und praktisch befestigt. Der DL 18/2 T ist auf Anfrage auch in anderen RAL-Farben lackiert erhältlich.

**Version mit 100-V-Übertrager (Art.-No. 50104) siehe Seite 180.**

Lautsprecher-Gehäusesysteme für Betondecken zu diesem Lautsprecher liefert die Firma KAISER, 58579 Schalksmühle. Für unsere Deckenlautsprecher empfehlen wir die Gehäuse der KompaX-Baureihe, welche es in drei verschiedenen Ausführungen gibt. Je nach Bedarf sind zusätzliche Frontteile (Frontringe, Mineralfaserplatten etc.) notwendig. Genauere Informationen entnehmen Sie bitte der Homepage von KAISER (Einbaugeschäfte für Leuchten und Lautsprecher). Durch Anklicken der "Technischen Informationen" des jeweiligen Produktes erhalten Sie weitere Details zum Einbau. Brandschutzstöpsel (F30) sind unter dem Namen FlamoX erhältlich.

**Zubehör:** FD 18 (Art. No. 50103), FD 18 L (Art. No. 50123)

**17 cm (6.5") HiFi-ceiling speaker** with corrosion free grille, suitable for the installation in suspended ceilings of any material. Equipped with a 2-way coaxial driver. Quick snap-in mounting due to round ceiling cut-out through which the speaker and mounting ring can be installed. A push-terminal block allows a quick and easy connection. A quick-mounting bayonet connection provides an easy installation of the grille. DL 18/2 can be supplied painted in other RAL colours on request.

**Version with 100 V transformer (Art.-No. 50104) see page 180.**

Speaker cabinet systems for concrete ceilings are available from KAISER, 58579 Schalksmühle, Germany. The KompaX cabinet series is suitable for our ceiling speakers. Some additional front parts may be necessary (front rings, mineral fibreboard etc.). More details are available on the Homepage of KAISER (Housing for lamps and loudspeakers). In order to get more detailed information, press the "Technical information" button of the particular product. Fire protection housing systems (F30) are also available (FlamoX).

**Accessories:** FD 18 (Art. No. 50103), FD 18 L (Art. No. 50123)

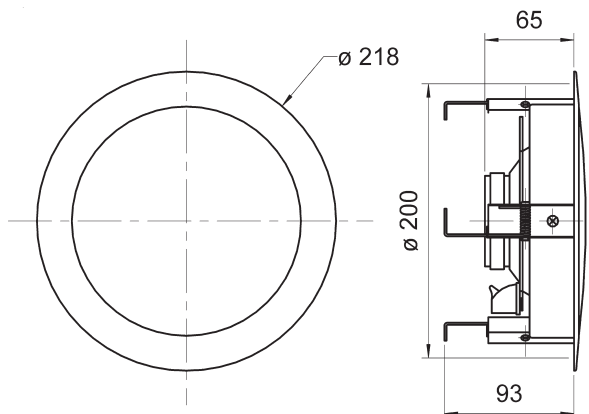
## DL 18/2 T

**Art. No. 50100 – 8 Ω (RAL 9010)**  
(ohne Übertrager / without transformer)



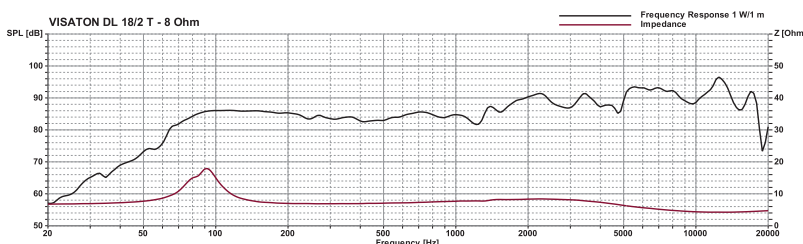
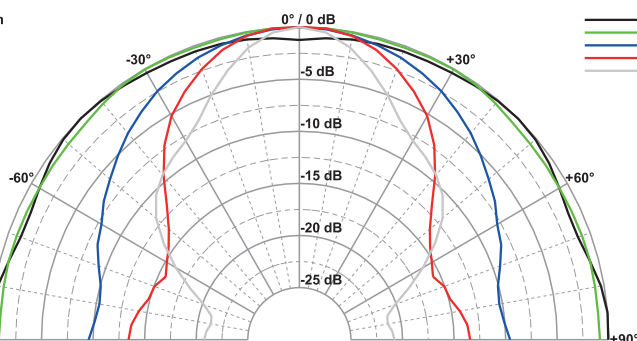
Art. No. 50103

Art. No. 50123



DL 18/2 T - 8 Ohm  
05.02.2008

DL 18/2 T - 8 Ohm



### Technische Daten / Technical Data

Nennbelastbarkeit Rated power	50 W
Impedanz Impedance	8 Ω
Mittlerer Schalldruckpegel Mean sound pressure level	90 dB (1 W/1 m)
Resonanzfrequenz Resonance frequency	90 Hz
Obere Polplattenhöhe Height of front pole-plate	4 mm
Übertragungsbereich (-10 dB) Frequency response (-10 dB)	50-20000 Hz
Schwingspuldurchmesser Voice coil diameter	25 mm Ø
Schallwandöffnung Cut-out diameter	200 mm Ø
Farbe Colour	RAL 9010
Anschluss Terminal	Federklemmen Spring terminals
Gewicht netto Net weight	1,15 kg

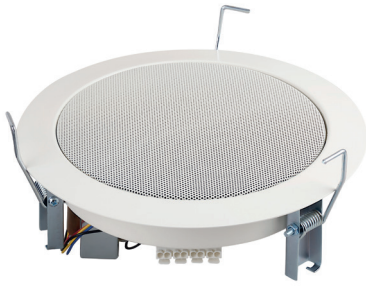


# Deckenlautsprecher / Ceiling Speakers

## DL 18/2

Art. No. 50104 – 100 V

(RAL 9010) (inkl. Übertrager / incl. transformer)



Art. No. 50103

Art. No. 50123



### Technische Daten / Technical Data

Trafoanpassung Transformer matching	20/10/5 W
Schalldruckpegel Sound pressure level	94 dB (1 W/1 m) @ 4954 Hz
Abstrahlwinkel (-6 dB) Opening angle (-6 dB)	64° / 4000 Hz
Übertragungsbereich (-10 dB) Frequency response (-10 dB)	50–20000 Hz
Mittlerer Schalldruckpegel Mean sound pressure level	90 dB (1 W/1 m)
Max. Schalldruckpegel Max. sound pressure level	103 dB (20 W/1 m)
Resonanzfrequenz Resonance frequency	90 Hz
Schwingspulendurchmesser Voice coil diameter	25 mm Ø
Schallwandöffnung Cut-out diameter	200 mm Ø
Farbe Colour	RAL 9010
Anschluss Terminal	Federklemmen Spring terminals
Gewicht netto Net weight	1,5 kg

**17 cm (6.5") HiFi-Deckenlautsprecher** mit korrosionsbeständigem Abdeckgitter, geeignet für den Einbau in Unterdecken aller Materialien. Bestückt mit einem 2-Wege-Koaxiallautsprecher. Schnellmontage durch einen kreisrunden Unterdeckenausschnitt, in den der Lautsprecher mit Trafo und Montagering in Snap-In-Technik eingesetzt wird. Der Anschluss an das 100-V-Netz sowie die eventuell notwendige Pegelanpassung erfolgt durch eine einfach zu handhabende Druckfederklemme. Das formschöne Abdeckgitter wird mit einer Bajonettverbindung schnell und praktisch befestigt. Der DL 18/2 ist auf Anfrage auch in anderen RAL-Farben lackiert erhältlich.

- funktionstüchtig bei tiefen Temperaturen gemäß EN 60068-2-1 (-40 °C; 96 h)
- erfüllt die Anforderungen des Germanischen Lloyd (Anforderungen für elektrische Betriebsmittel / Kälte)

**Version ohne 100-V-Übertrager (Art.-No. 50100) siehe Seite 179.**

Lautsprecher-Gehäusesysteme für Betondecken zu diesem Lautsprecher liefert die Firma KAISER, 58579 Schalksmühle. Für unsere Deckenlautsprecher empfehlen wir die Gehäuse der KompaX-Baureihe, welche es in drei verschiedenen Ausführungen gibt. Je nach Bedarf sind zusätzliche Frontteile (Frontringe, Mineralfaserplatten etc.) notwendig. Genauere Informationen entnehmen Sie bitte der Homepage von KAISER (Einbaugehäuse für Leuchten und Lautsprecher). Durch Anklicken der "Technischen Informationen" des jeweiligen Produktes erhalten Sie weitere Details zum Einbau. Brandschutzstöpsel (F30) sind unter dem Namen FlamoX erhältlich.

**Zubehör:** FD 18 (Art. No. 50103), FD 18 L (Art. No. 50123)

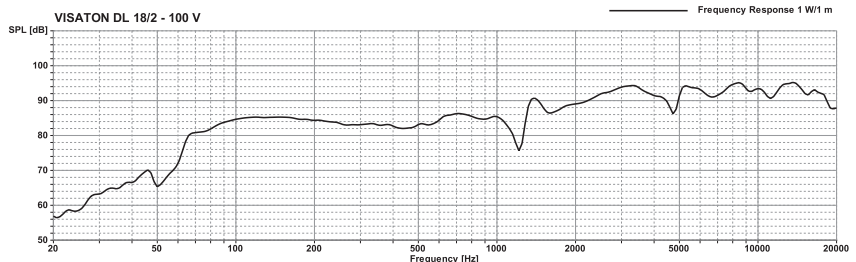
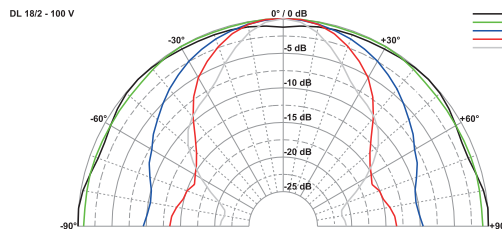
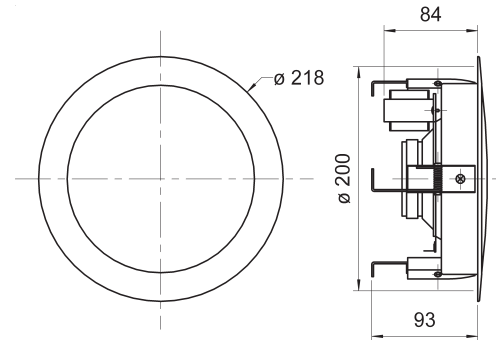
**17 cm (6.5") HiFi-ceiling speaker** with corrosion free grille, suitable for the installation in suspended ceilings of any material. Equipped with a 2-way coaxial driver. Quick snap-in mounting due to round ceiling cut-out through which the speaker with transformer and mounting ring can be installed. A push-terminal block allows a quick and easy connection to the 100-V-network including the eventually necessary level adjustment. A quick-mounting bayonet connection provides an easy installation of the grille. DL 18/2 can be supplied painted in other RAL colours on request.

- functionally at low temperature according to EN 60068-2-1 (-40 °C; 96 h)
- up to the standards of the Germanischer Lloyd (requirements for electrical equipment / low temperature)

**Version without 100 V transformer (Art.-No. 50100) see page 179.**

Speaker cabinet systems for concrete ceilings are available from KAISER, 58579 Schalksmühle, Germany. The KompaX cabinet series is suitable for our ceiling speakers. Some additional front parts maybe necessary (front rings, mineral fibreboard etc.). More details are available on the Homepage of KAISER (Housing for lamps and loudspeakers). In order to get more detailed information, press the "Technical information" button of the particular product. Fire protection housing systems (F30) are also available (FlamoX).

**Accessories:** FD 18 (Art. No. 50103), FD 18 L (Art. No. 50123)



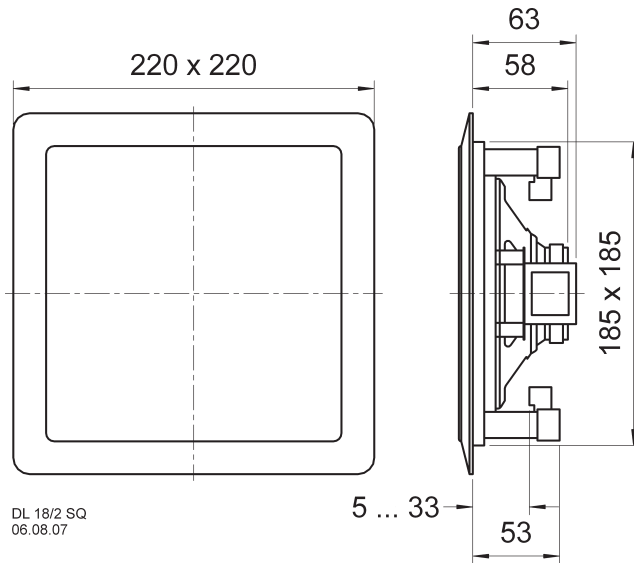
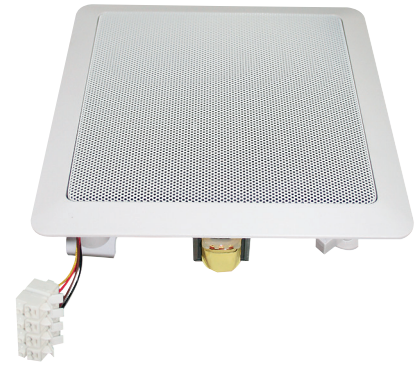


**2-Wege-Decken- und Wandeinbaulautsprecher** mit weißem Kunststoffrahmen und Metallgitter, bestückt mit einem 17-cm-(6.5")-Koaxiallautsprecher. Geeignet für den Einbau in Hohlraumdecken und Hohlraumwände. Schnellmontage durch vier schraubbare Spannvorrichtungen für die Befestigung in einem quadratischen Decken- oder Wandausschnitt. Federklemmen erlauben die schnelle und einfache Verbindung mit dem 100-V-Netz oder mit einem normalen Verstärker (8 Ohm).

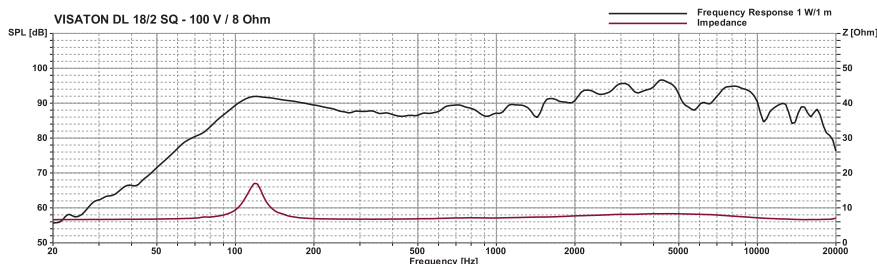
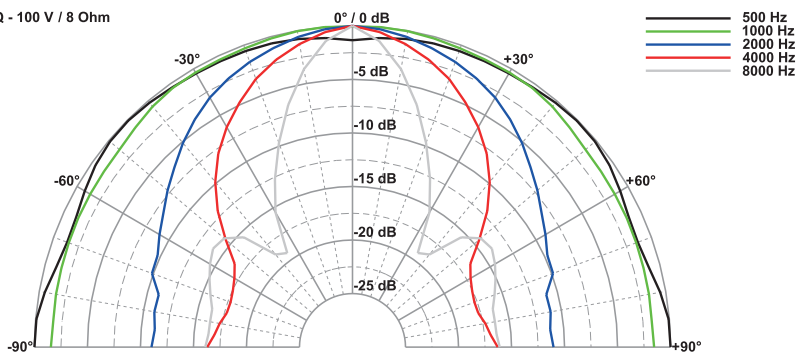
**2-way ceiling and in-wall loudspeaker** with white plastic frame and metal grille equipped with a 17 cm (6.5") coaxial driver. Suitable for the installation in suspended ceilings and hollow walls. Quick mounting by four screwable mounting clamps in a rectangular cut-out. Push terminals allow quick and easy connection either to a 100 V network or to a normal amplifier (8 ohm).

## DL 18/2 SQ

Art. No. 50154 – 100 V / 8 Ω



DL 18/2 SQ - 100 V / 8 Ohm



### Technische Daten / Technical Data

Nennbelastbarkeit	40 W
Rated power	40 W
Trafoanpassung	6/3/1,5 W
Transformer matching	6/3/1,5 W
Impedanz	8 Ω
Impedance	8 Ω
Schalldruckpegel	97 dB (1 W/1 m)
Sound pressure level	@ 8500 Hz
Abstrahlwinkel (-6 dB)	58° / 4000 Hz
Opening angle (-6 dB)	58° / 4000 Hz
Übertragungsbereich (-10 dB)	70-20000 Hz
Frequency response (-10 dB)	70-20000 Hz
Mittlerer Schalldruckpegel	90 dB (1 W/1 m)
Mean sound pressure level	90 dB (1 W/1 m)
Max. Schalldruckpegel	98 dB (6 W/1 m)
Max. sound pressure level	98 dB (6 W/1 m)
Resonanzfrequenz	100 Hz
Resonance frequency	100 Hz
Schwingspulendurchmesser	20 mm Ø
Voice coil diameter	20 mm Ø
Schallwandöffnung	187 x 187 mm
Cut-out diameter	187 x 187 mm
Kabellänge	0,22 m / 0,1 m
Length of cable	0,22 m / 0,1 m
Farbe	weiß
Colour	white
Anschluss	Federklemmen
Terminal	Spring terminals
Gewicht netto	0,864 kg
Net weight	0,864 kg

## DL 18/1 EV

Art. No. 50108 – 100 V



**EN 54-24**  
zertifiziert/certified  
No. 1488-CPR-0572/W

### Technische Daten / Technical Data

Trafoanpassung	6 W/3 W/1,5 W
Übertragungsbereich (-10 dB)	400–20000 Hz *) <sup>1</sup>
Frequency response (-10 dB)	80–20000 Hz *) <sup>2</sup>
Mittlerer Schalldruckpegel	94 dB (1 W/1 m)
Max. Schalldruckpegel	101 dB (6 W/1 m)
Abstrahlwinkel (-6 dB)	57° / 4000 Hz
Opening angle (-6 dB)	57° / 4000 Hz
Schallwandöffnung	200 mm Ø
Farbe	RAL 9010
Anschluss	Schraubklemmen
Terminal	Screw terminals
Gewicht netto	
Net weight	1,34 kg

\*)<sup>1</sup> mit Kappe/with cap

\*)<sup>2</sup> ohne Kappe/without cap

**17 cm (6.5") Deckenlautsprecher** mit korrosionsbeständigem Abdeckgitter (RAL 9010), geeignet für den Einbau in Unterdecken aller Materialien. Bestückt mit einem Breitbandlautsprecher.

Schnellmontage durch einen kreisrunden Unterdeckenausschnitt, in den der Lautsprecher mit Trafo und Montagering in Snap-In-Technik eingesetzt wird. Der Anschluss an das 100-V-Netz sowie die eventuell notwendige Pegelanpassung erfolgt durch eine Schraubklemme (Keramikterminal mit Thermosicherung). Das Abdeckgitter wird mit einer Bajonettverbindung und die Abdeckkappe über Schnappfedern schnell und praktisch befestigt.

### Anwendungsmöglichkeiten

- Deckenlautsprecher für Evakuierungssysteme

### Eigenschaften

- zertifiziert nach EN 54-24
- konform zu BS 5839 Teil 8 und EN 60849

**17 cm (6.5") ceiling speaker** with corrosion free grille (RAL 9010), suitable for the installation in suspended ceilings of any material. Equipped with a full-range driver. Quick snap-in mounting due to round ceiling cut-out through which the speaker with transformer and mounting ring can be installed.

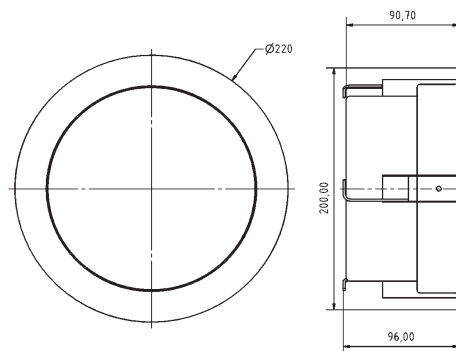
A screw terminal block (ceramic terminal with thermal fuse) allows the connection to the 100-V-network including the eventually necessary level adjustment. Easy installation provided for the grille by a quick-mounting bayonet and for the protective cap by snap-in springs.

### Typical applications

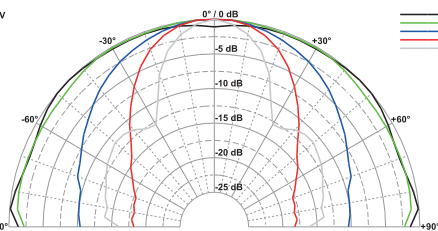
- Ceiling loudspeaker for evacuation systems

### Attributes

- Certified according to EN 54-24
- Compliant to British Standard BS 5839 part 8 and EN 60849

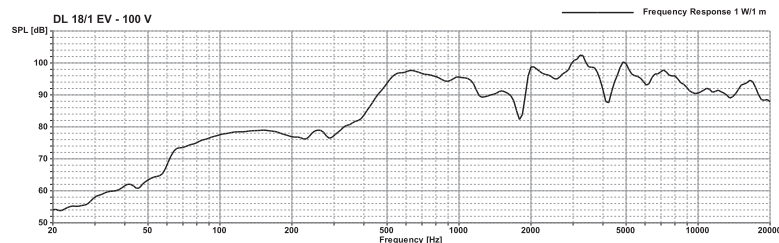


DL 18/1 - 100 V

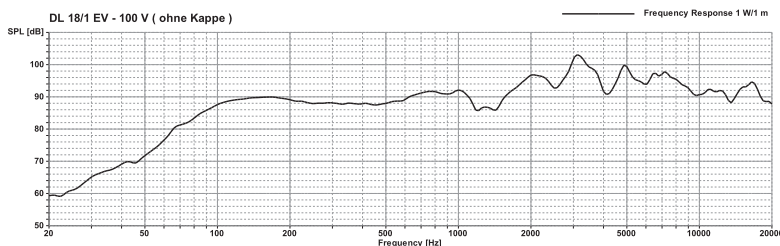


DL 18/1 EV - 100V  
27.09.2016

DL 18/1 EV - 100 V



DL 18/1 EV - 100 V ( ohne Kappe )



**17 cm (6,5") Deckenlautsprecher** mit korrosionsbeständigem Abdeckgitter, geeignet für den Einbau in Unterdecken aller Materialien. Bestückt mit einem Breitbandlautsprecher. Schnellmontage durch einen kreisrunden Unterdeckenausschnitt, in den der Lautsprecher mit Trafo und Montagering in Snap-In-Technik eingesetzt wird. Der Anschluss an das 100-V-Netz sowie die eventuell notwendige Pegelanpassung erfolgt durch eine einfach zu handhabende Druckfederklemme. Das formschöne Abdeckgitter wird mit einer Bajonettverbindung schnell und praktisch befestigt. Der DL 18/1 ist auf Anfrage auch in anderen RAL-Farben lackiert erhältlich.

- funktionstüchtig bei tiefen Temperaturen gemäß EN 60068-2-1 (-40 °C; 96 h)
- erfüllt die Anforderungen des Germanischen Lloyd (Anforderungen für elektrische Betriebsmittel / Kälte)

Lautsprecher-Gehäusesysteme für Betondecken zu diesem Lautsprecher liefert die Firma KAISER, 58579 Schalksmühle. Für unsere Deckenlautsprecher empfehlen wir die Gehäuse der KompaX-Baureihe, welche es in drei verschiedenen Ausführungen gibt. Je nach Bedarf sind zusätzliche Frontteile (Frontringe, Mineralfaserplatten etc.) notwendig. Genauere Informationen entnehmen Sie bitte der Homepage von KAISER (Einbaugeschäfte für Leuchten und Lautsprecher). Durch Anklicken der "Technischen Informationen" des jeweiligen Produktes erhalten Sie weitere Details zum Einbau. Brandschutzstöpsel (F30) sind unter dem Namen FlamoX erhältlich.

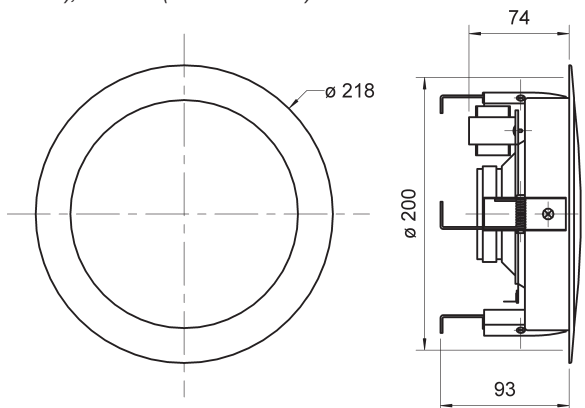
**Zubehör:** FD 18 (Art. No. 50103), FD 18 L (Art. No. 50123)

**17 cm (6.5") ceiling speaker** with corrosion free grille, suitable for the installation in suspended ceilings of any material. Equipped with a full-range driver. Quick snap-in mounting due to round ceiling cut-out through which the speaker with transformer and mounting ring can be installed. A push-terminal block allows a quick and easy connection to the 100-V-network including the eventually necessary level adjustment. A quick-mounting bayonet connection provides an easy installation of the grille. DL 18/1 can be supplied painted in other RAL colours on request.

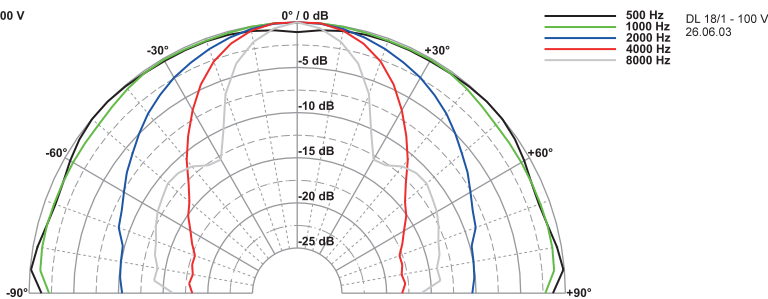
- functionally at low temperature according to EN 60068-2-1 (-40 °C; 96 h)
- up to the standards of the Germanischer Lloyd (requirements for electrical equipment / low temperature)

Speaker cabinet systems for concrete ceilings are available from KAISER, 58579 Schalksmühle, Germany. The KompaX cabinet series is suitable for our ceiling speakers. Some additional front parts maybe necessary (front rings, mineral fibreboard etc.). More details are available on the Homepage of KAISER (Housing for lamps and loudspeakers). In order to get more detailed information, press the "Technical information" button of the particular product. Fire protection housing systems (F30) are also available (FlamoX).

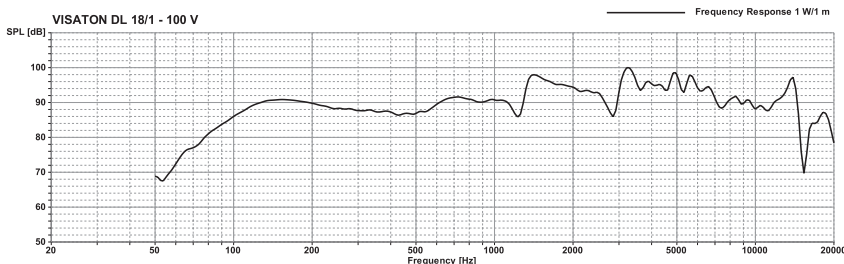
**Accessories:** FD 18 (Art. No. 50103), FD 18 L (Art. No. 50123)



DL 18/1 - 100 V



VISATON DL 18/1 - 100 V



## DL 18/1

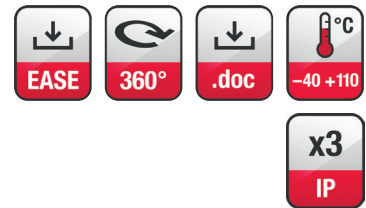
Art. No. 50105 – 100 V (RAL 9010)

Art. No. 50106 – 100 V (RAL 9016)



Art. No. 50103

Art. No. 50123



### Technische Daten / Technical Data

Trafoanpassung	6/3/1,5 W
Transformer matching	6/3/1,5 W
Schalldruckpegel	101 dB (1 W/1 m)
Sound pressure level	@ 3260 Hz
Abstrahlwinkel (-6 dB)	57° / 4000 Hz
Opening angle (-6 dB)	57° / 4000 Hz
Übertragungsbereich (-10 dB)	70-20000 Hz
Frequency response (-10 dB)	70-20000 Hz
Mittlerer Schalldruckpegel	93 dB (1 W/1 m)
Mean sound pressure level	93 dB (1 W/1 m)
Max. Schalldruckpegel	101 dB (6 W/1 m)
Max. sound pressure level	101 dB (6 W/1 m)
Resonanzfrequenz	100 Hz
Resonance frequency	100 Hz
Schwingspulen Durchmesser	20 mm Ø
Voice coil diameter	20 mm Ø
Schallwandöffnung	200 mm Ø
Cut-out diameter	200 mm Ø
Farbe	RAL 9010 / RAL 9016
Colour	RAL 9010 / RAL 9016
Anschluss	Federklemmen
Terminal	Spring terminals
Gewicht netto	1,15 kg
Net weight	1,15 kg

## FD 18 Art. No. 50103

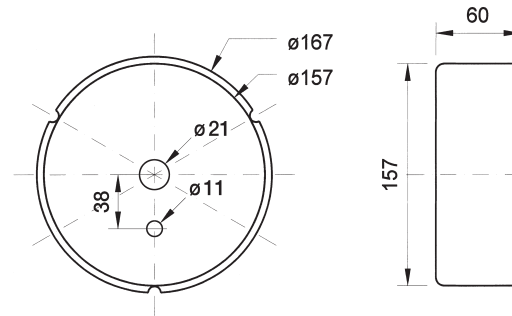


**Abdecktopf** aus Stahlblech für DL 18/1 und DL 18/2 mit zwei vorgestanzen Bohrungen, die zur Kabeldurchführung durchstoßen werden können.

Der Abdecktopf verhindert im Brandfall den Kamineffekt und damit die Ausbreitung des Feuers. Er ist nicht geeignet zum Einsatz in Brandschutzdecken (z.B. F 30-Decke). Brandschutztöpfe (F30) sind unter dem Namen FlamoX bei Firma KAISER, 58579 Schalksmühle erhältlich.

**Protection cover** made of steel sheet for DL 18/1 and DL 18/2 with two push-out holes for cables.

In the event of a fire, the protection cover prevents the chimney effect from occurring and thus the spread of the fire. It is unsuitable for fire protection ceilings (F30). Fire protection housing systems (FlamoX) are available from KAISER, 58579 Schalksmühle, Germany.



## FD 18 L Art. No. 50123

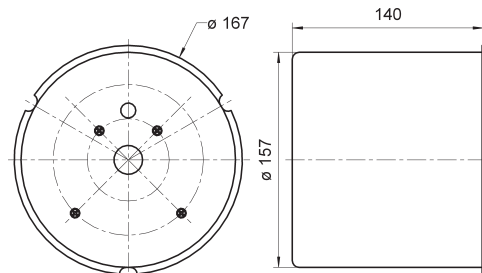


**Abdecktopf** aus Stahlblech für DL 18/1 und DL 18/2 mit zwei vorgestanzen Bohrungen, die zur Kabeldurchführung durchstoßen werden können. Vier vormontierte Schrauben dienen der Aufnahme von Zugentlastungen und Kabelklemmen. Durch das größere Volumen deutlich verbesserter Klang der eingebauten Lautsprecher.

Der Abdecktopf verhindert im Brandfall den Kamineffekt und damit die Ausbreitung des Feuers. Er ist nicht geeignet zum Einsatz in Brandschutzdecken (z.B. F 30-Decke). Brandschutztöpfe (F30) sind unter dem Namen FlamoX bei Firma KAISER, 58579 Schalksmühle erhältlich.

**Protection cover** made of steel sheet for DL 18/1 and DL 18/2 with two push-out holes for cables. Four mounted screws to attach terminals and cable clamps. The enlarged volume better the sound of inserted speakers.

In the event of a fire, the protection cover prevents the chimney effect from occurring and thus the spread of the fire. It is unsuitable for fire protection ceilings (F30). Fire protection housing systems (FlamoX) are available from KAISER, 58579 Schalksmühle, Germany.



FD 18 L  
28.06.04

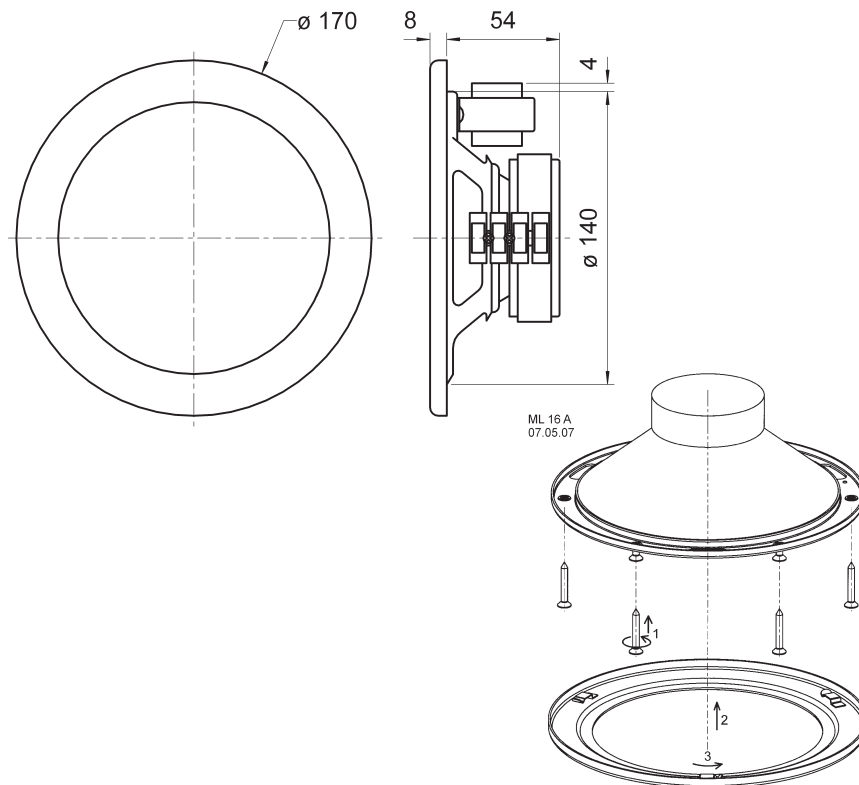


**16 cm (6,5") Deckenlautsprecher** mit hohem Wirkungsgrad und guter Sprachverständlichkeit. Speziell geeignet für den Einbau in Metalldecken (z.B. auf Schiffen). Der Anschluss an das 100-V-Netz und die eventuell erforderliche Pegelanpassung erfolgt durch eine Druckfederklemme. Nach Verschrauben des Lautsprechers mit der Decke wird das Abdeckgitter durch eine Bajonettverbindung befestigt.

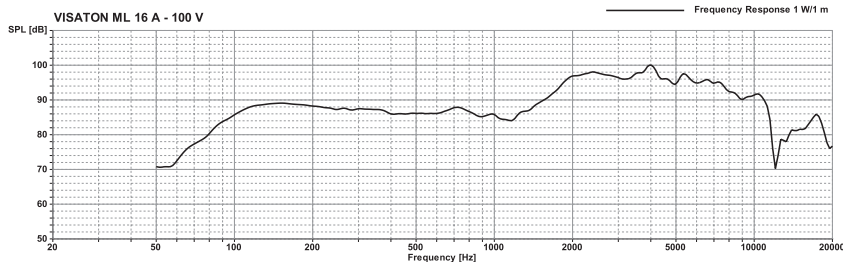
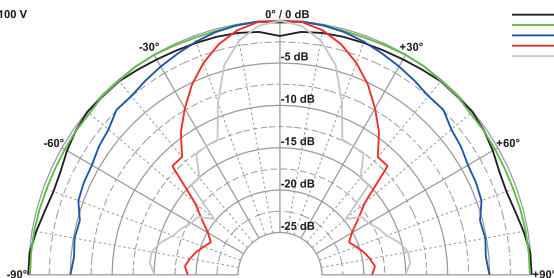
- Funktionstüchtig bei tiefen Temperaturen gemäß EN 60068-2-1 (-40 °C; 96 h)
- Erfüllt die Anforderungen des Germanischen Lloyd (Anforderungen für elektrische Betriebsmittel / Kälte)

**16 cm (6.5") Ceiling speaker** with high efficiency and good speech reproduction. Especially for installation in metal ceilings (e.g. ships). A push-terminal block allows a quick and easy connection to the 100-V-network including the eventually necessary level adjustment. After screwing the speaker to the ceiling a quick-mounting bayonet connection provides an easy installation of the grille.

- Functionally at low temperature according to EN 60068-2-1 (-40 °C; 96 h)
- Up to the standards of the Germanischer Lloyd (requirements for electrical equipment / low temperature)



ML 16 A - 100 V



## ML 16 A

Art. No. 50133 – 100 V (NCS S 0500-N)

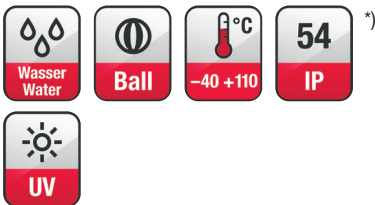


### Technische Daten / Technical Data

Trafoanpassung	2/1/0,5 W
Impedanz	5; 10; 20 kΩ
Abstrahlwinkel (-6 dB)	54° / 4000 Hz
Übertragungsbereich (-10 dB)	100–15000 Hz
Mittlerer Schalldruckpegel	94 dB (1 W/1 m)
Max. Schalldruckpegel	97 dB (2 W/1 m)
Resonanzfrequenz	150 Hz
Schwingspulendurchmesser	14 mm Ø
Schallwandöffnung	143 mm Ø
Farbe	NCS S 0500-N
Anschluss	Federklemmen
Terminal	Spring terminals
Gewicht netto	1,1 kg

## DL 13/2 ES

Art. No. 50163 – 8 Ω



Technische Daten / Technical Data	
Nennbelastbarkeit Rated power	30 W
Impedanz Impedance	8 Ω
Übertragungsbereich (-10 dB) Frequency response (-10 dB)	100–20000 Hz
Mittlerer Schalldruckpegel Mean sound pressure level	89 dB (1 W/1 m)
Resonanzfrequenz Resonant frequency	150 Hz
Schallwandöffnung Cut-out diameter	150 mm Ø
Kabellänge Length of cable	0,1 m
Anschluss Terminal	Federklammern Spring terminals
Gewicht netto Net weight	0,61 kg

<sup>\*)</sup> IP-Schutzklasse für Frontseite bei Einbau in ein abgedichtetes Gehäuse (ggf. ist eine Verklebung des Lautsprechers notwendig)  
IP protection class for front side when built into a sealed enclosure (gluing of the loudspeaker might be necessary)

**13 cm (5") HiFi-Deckenlautsprecher** aus Edelstahl in gebürsteter Optik. Bestückt mit einem 2-Wege-Koaxiallautsprecher. Geeignet für den Einbau in Unterdecken aller Materialien. Rationelle Montage in kreisrundem Lochausschnitt mit Federbügeln. Der Anschluss erfolgt durch eine einfach zu handhabende Druckfederklemme. Platz sparende und gut klingende Lösung für den professionellen und den Heimbereich.

- Funktionstüchtig bei tiefen Temperaturen gemäß EN 60068-2-1 (-40 °C; 96 h)
- Erfüllt die Anforderungen des Germanischen Lloyd (Anforderungen für elektr. Betriebsmittel / Kälte)

### Anwendungsmöglichkeiten:

- Einbau in abgehängte Decken zur Sprach-/Musikbeschallung in Geschäften, Wohnräumen, Hotels etc.
- für Außenanwendungen geeignet

Lautsprecher-Gehäusesysteme für Betondecken zu diesem Lautsprecher liefert die Firma KAISER, 58579 Schalksmühle. Für unsere Deckenlautsprecher empfehlen wir die Gehäuse der KompaX-Baureihe, welche es in drei verschiedenen Ausführungen gibt. Je nach Bedarf sind zusätzliche Frontteile (Frontringe, Mineralfaserplatten etc.) notwendig. Genauere Informationen entnehmen Sie bitte der Homepage von KAISER (Einbaugeschäfte für Leuchten und Lautsprecher). Durch Anklicken der „Technischen Informationen“ des jeweiligen Produktes erhalten Sie weitere Details zum Einbau. Brandschutzstöpsel (F30) sind unter dem Namen FlamoX erhältlich.

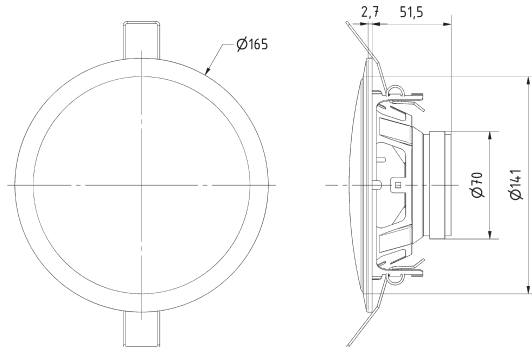
**13 cm (5") HiFi-ceiling-mounted speaker** made of stainless steel with brushed finish. Equipped with a 2-way coaxial driver. Suitable for use in all types of hollow ceiling. Easy fitting in round cut-out using spring arms. A push-terminal block allows quick and easy connection. A compact solution for home and professional use with good sound qualities.

- Functionally at low temperature according to EN 60068-2-1 (-40 °C; 96 h)
- Up to the standards of the Germanischer Lloyd (requirements for electrical equipment / low temperature)

### Typical applications:

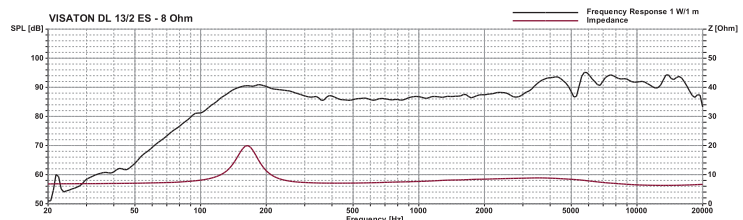
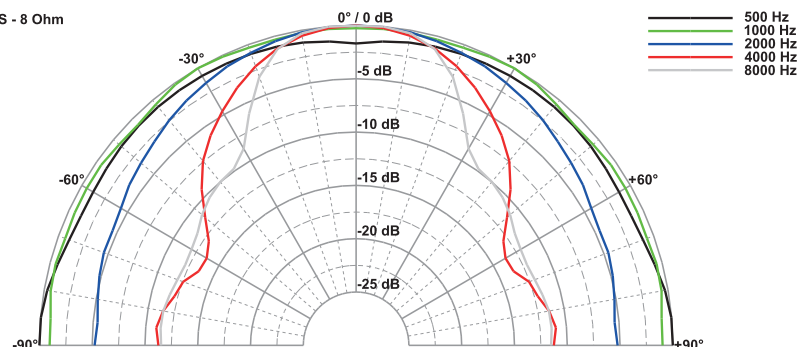
- For fitting in hollow ceilings, for music and speech in shops, at home, hotels etc.
- Suitable for outdoor applications

Speaker cabinet systems for concrete ceilings are available from KAISER, 58579 Schalksmühle, Germany. The KompaX cabinet series is suitable for our ceiling speakers. Some additional front parts maybe necessary (front rings, mineral fibreboard etc.). More details are available on the Homepage of KAISER (Housing for lamps and loudspeakers). In order to get more detailed information, press the „Technical information“ button of the particular product. Fire protection housing systems (F30) are also available (FlamoX).



DL 13/2 ES  
18.09.2017

DL 13/2 ES - 8 Ohm



**13 cm (5") HiFi-Deckenlautsprecher** mit korrosionsbeständigem Abdeckgitter, geeignet für den Einbau in Unterdecken aller Materialien. Bestückt mit einem 2-Wege-Koaxiallautsprecher. Schnellmontage durch einen kreisrunden Unterdeckenausschnitt, in den der Lautsprecher mit Montagering in Snap-In-Technik eingesetzt wird. Der Anschluss erfolgt durch eine einfach zu handhabende Druckfederklemme (Version mit Übertrager). Das formschöne Abdeckgitter wird mit einer Bajonettverbindung schnell und praktisch befestigt. Farbe: RAL 9010.

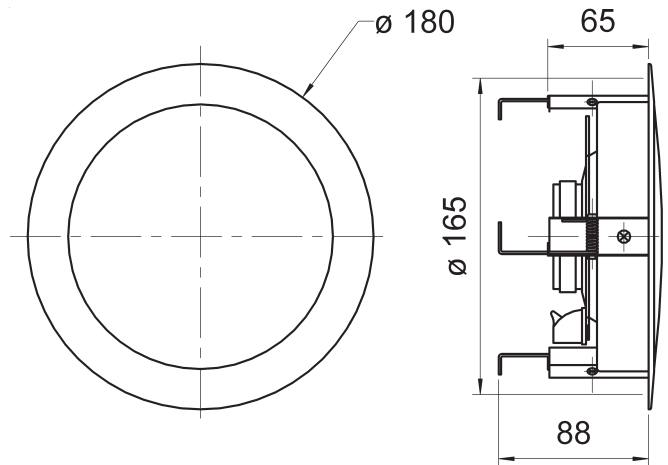
Auf Anfrage auch in anderen RAL-Farben erhältlich.

Lautsprecher-Gehäusesysteme für Betondecken zu diesem Lautsprecher liefert die Firma KAISER, 58579 Schalksmühle. Für unsere Deckenlautsprecher empfehlen wir die Gehäuse der KompaX-Baureihe, welche es in drei verschiedenen Ausführungen gibt. Je nach Bedarf sind zusätzliche Frontteile (Frontringe, Mineralfaserplatten etc.) notwendig. Genauere Informationen entnehmen Sie bitte der Homepage von KAISER (Einbaugesäuse für Leuchten und Lautsprecher). Durch Anklicken der "Technischen Informationen" des jeweiligen Produktes erhalten Sie weitere Details zum Einbau. Brandschutztöpfe (F30) sind unter dem Namen FlamoX erhältlich.

**13 cm (5") HiFi-ceiling speaker with corrosion free grille, suitable for the installation in suspended ceilings of any material. Equipped with a 2-way coaxial driver. Quick snap-in mounting due to round ceiling cut-out through which the speaker with mounting ring can be installed. A push-terminal block allows a quick and easy connection. A quick-mounting bayonet connection provides an easy installation of the grille. Colour: RAL 9010.**

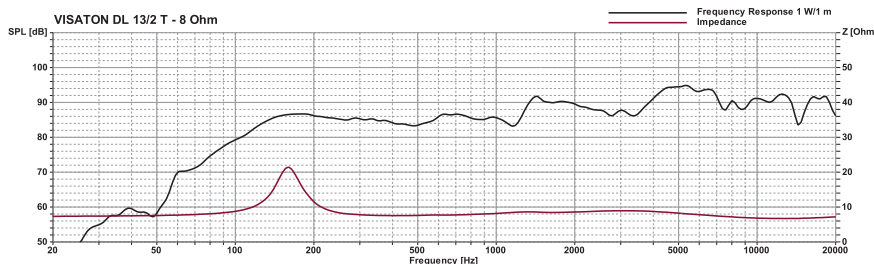
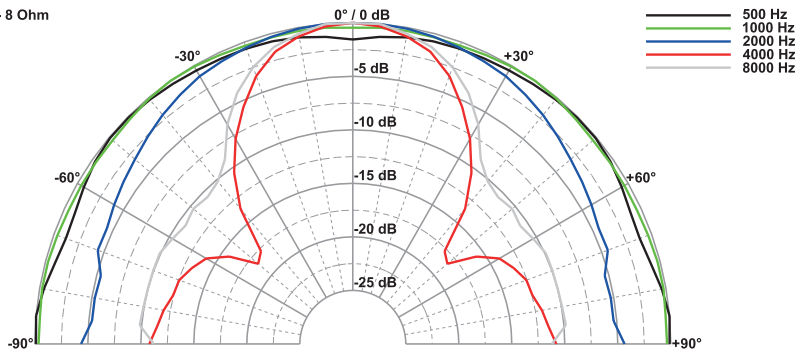
Can be supplied painted in other RAL colours on request.

Speaker cabinet systems for concrete ceilings are available from KAISER, 58579 Schalksmühle, Germany. The KompaX cabinet series is suitable for our ceiling speakers. Some additional front parts may be necessary (front rings, mineral fibreboard etc.). More details are available on the Homepage of KAISER (Housing for lamps and loudspeakers). In order to get more detailed information, press the "Technical information" button of the particular product. Fire protection housing systems (F30) are also available (FlamoX).



DL 13/2 T - 8 Ohm  
07.04.2009

DL 13/2 T - 8 Ohm



## DL 13/2 T Art. No. 50162 - 8 Ω (ohne Übertrager / without transformer)



### Technische Daten / Technical Data

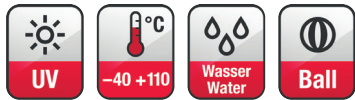
Nennbelastbarkeit Rated power	30 W
Impedanz Impedance	8 Ω
Abstrahlwinkel (-6 dB) Opening angle (-6 dB)	52° / 4000 Hz
Übertragungsbereich (-10 dB) Frequency response (-10 dB)	100-20000 Hz
Mittlerer Schalldruckpegel Mean sound pressure level	89 dB (1 W/1 m)
Resonanzfrequenz Resonance frequency	150 Hz
Schwingspulendurchmesser Voice coil diameter	25 mm Ø
Schallwandöffnung Cut-out diameter	165 mm Ø
Farbe Colour	RAL 9010
Anschluss Terminal	Federklemmen Spring terminals
Gewicht netto Net weight	0,86 kg



# Deckenlautsprecher / Ceiling Speakers

## DL 10 ES

Art. No. 50012 – 8 Ω



### Technische Daten / Technical Data

Nennbelastbarkeit Rated power	20 W
Impedanz Impedance	8 Ω
Schalldruckpegel Sound pressure level	90 dB (1 W/1 m) @ 2100 Hz
Abstrahlwinkel (-6 dB) Opening angle (-6 dB)	82° / 4000 Hz
Übertragungsbereich (-10 dB) Frequency response (-10 dB)	75–20000 Hz
Mittlerer Schalldruckpegel Mean sound pressure level	86 dB (1 W/1 m)
Resonanzfrequenz Resonant frequency	140 Hz
Schwingspulendurchmesser Voice coil diameter	20 mm Ø
Schallwandöffnung Cut-out diameter	110 mm Ø
Kabellänge Length of cable	0,1 m
Anschluss Terminal	Federklemmen Spring terminals
Gewicht netto Net weight	0,39 kg

<sup>\*)</sup> IP-Schutzklasse für Frontseite bei Einbau in ein abgedichtetes Gehäuse (ggf. ist eine Verklebung des Lautsprechers notwendig)  
IP protection class for front side when built into a sealed enclosure (gluing of the loudspeaker might be necessary)

**10 cm (4") Deckenlautsprecher** aus Edelstahl in gebürsteter Optik. Geeignet für den Einbau in Unterdecken aller Materialien. Rationelle Montage in kreisrundem Lochausschnitt mit Federbügeln, elektrische Verbindung mit Druckfederklemme. Platz sparende und gut klingende Lösung für den professionellen und den Heimbereich.

- Funktionstüchtig bei tiefen Temperaturen gemäß EN 60068-2-1 (-40 °C; 96 h)
- Erfüllt die Anforderungen des Germanischen Lloyd (Anforderungen für elektr. Betriebsmittel / Kälte)

### Anwendungsmöglichkeiten:

- Einbau in abgehängte Decken zur Sprach-/Musikbeschallung in Geschäften, Wohnräumen, Hotels etc.
- für Außenanwendungen geeignet

Lautsprecher-Gehäusesysteme für Betondecken zu diesem Lautsprecher liefert die Firma KAISER, 58579 Schalksmühle. Für unsere Deckenlautsprecher empfehlen wir die Gehäuse der KompaX-Baureihe, welche es in drei verschiedenen Ausführungen gibt. Je nach Bedarf sind zusätzliche Frontteile (Frontringe, Mineralfaserplatten etc.) notwendig. Genauere Informationen entnehmen Sie bitte der Homepage von KAISER (Einbaugeschäfte für Leuchten und Lautsprecher). Durch Anklicken der „Technischen Informationen“ des jeweiligen Produktes erhalten Sie weitere Details zum Einbau. Brandschutzstöpsel (F30) sind unter dem Namen FlamoX erhältlich.

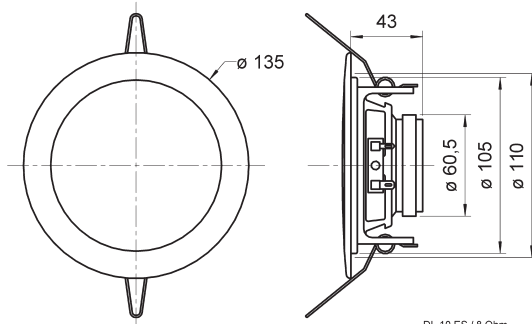
**10 cm (4") ceiling-mounted speaker** made of stainless steel with brushed finish. Suitable for use in all types of hollow ceilings. Easy fitting in round cut-out using spring arms, electrical connection by spring-loaded terminal clips. A compact solution for home and professional use with good sound qualities.

- Functionally at low temperature according to EN 60068-2-1 (-40 °C; 96 h)
- Up to the standards of the Germanischer Lloyd (requirements for electrical equipment / low temperature)

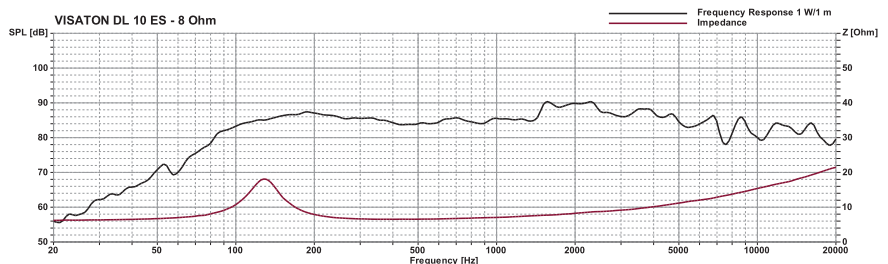
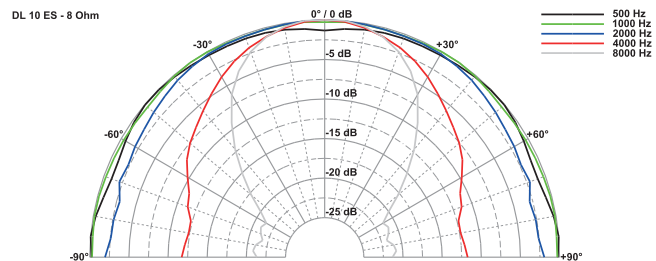
### Typical applications:

- For fitting in hollow ceilings, for music and speech in shops, at home, hotels etc.
- Suitable for outdoor applications

Speaker cabinet systems for concrete ceilings are available from KAISER, 58579 Schalksmühle, Germany. The KompaX cabinet series is suitable for our ceiling speakers. Some additional front parts maybe necessary (front rings, mineral fibreboard etc.). More details are available on the Homepage of KAISER (Housing for lamps and loudspeakers). In order to get more detailed information, press the „Technical information“ button of the particular product. Fire protection housing systems (F30) are also available (FlamoX).



DL 10 ES / 8 Ohm  
02.08.2017





**10 cm (4") Deckenlautsprecher** mit weiß lackierter Metallabdeckung (RAL 9010). Geeignet für den Einbau in Unterdecken aller Materialien. Rationelle Montage in kreisrundem Lochausschnitt mit Federbügeln. Der Anschluss an das 100-V-Netz sowie die eventuell notwendige Pegelanpassung erfolgt durch eine einfach zu handhabende Druckfederklemme. Platz sparende und gut klingende Lösung für den professionellen und den Heimbereich.

Auf Anfrage auch in anderen RAL-Farben lackiert erhältlich.

- funktionstüchtig bei tiefen Temperaturen gemäß EN 60068-2-1 (-40 °C; 96 h)
- erfüllt die Anforderungen des Germanischen Lloyd (Anforderungen für elektrische Betriebsmittel / Kälte)

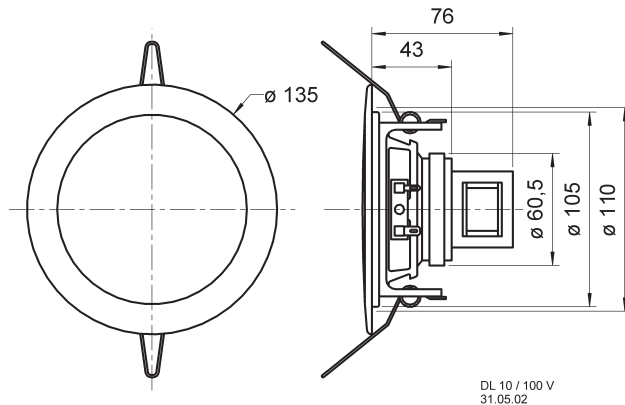
Lautsprecher-Gehäusesysteme für Betondecken zu diesem Lautsprecher liefert die Firma KAISER, 58579 Schalksmühle. Für unsere Deckenlautsprecher empfehlen wir die Gehäuse der KompaX-Baureihe, welche es in drei verschiedenen Ausführungen gibt. Je nach Bedarf sind zusätzliche Frontteile (Frontringe, Mineralfaserplatten etc.) notwendig. Genauere Informationen entnehmen Sie bitte der Homepage von KAISER (Einbaugesäuse für Leuchten und Lautsprecher). Durch Anklicken der "Technischen Informationen" des jeweiligen Produktes erhalten Sie weitere Details zum Einbau. Brandschutzstöpsel (F30) sind unter dem Namen FlamoX erhältlich.

**10 cm (4") ceiling-mounted speaker with white metal cover (RAL 9010).** Suitable for use in all types of hollow ceilings. Easy fitting in round cut-out using spring arms. A push-terminal block allows quick and easy connection to the 100-V-network including any necessary level adjustment. A compact solution for home and professional use with good sound qualities.

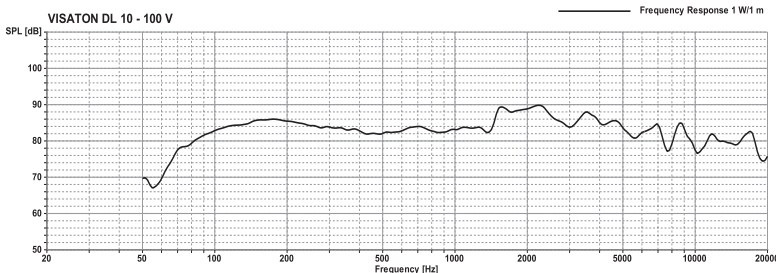
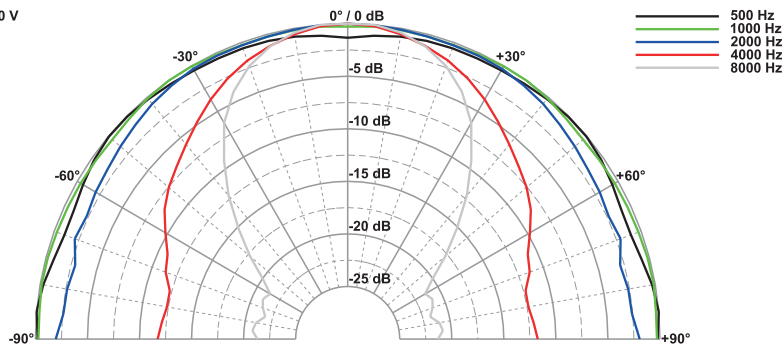
Can be supplied painted in other RAL colours on request.

- functionally at low temperature according to EN 60068-2-1 (-40 °C; 96 h)
- up to the standards of the Germanischer Lloyd (requirements for electrical equipment / low temperature)

Speaker cabinet systems for concrete ceilings are available from KAISER, 58579 Schalksmühle, Germany. The KompaX cabinet series is suitable for our ceiling speakers. Some additional front parts maybe necessary (front rings, mineral fibreboard etc.). More details are available on the Homepage of KAISER (Housing for lamps and loudspeakers). In order to get more detailed information, press the "Technical information" button of the particular product. Fire protection housing systems (F30) are also available (FlamoX).

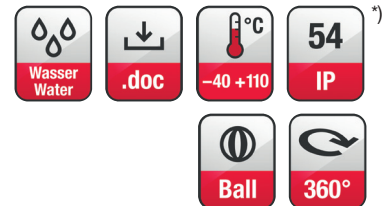
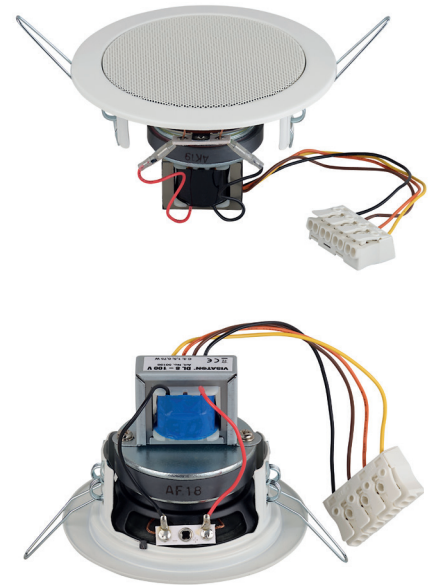


DL 10 - 100 V



## DL 10

Art. No. 50111 – 100 V  
(inkl. Übertrager / incl. transformer)



### Technische Daten / Technical Data

Trafoanpassung Transformer matching	6/3/1,5 W
Schalldruckpegel Sound pressure level	90 dB (1 W/1 m) @ 2100 Hz
Abstrahlwinkel (-6 dB) Opening angle (-6 dB)	82° / 4000 Hz
Übertragungsbereich (-10 dB) Frequency response (-10 dB)	75–20000 Hz
Mittlerer Schalldruckpegel Mean sound pressure level	86 dB (1 W/1 m)
Max. Schalldruckpegel Max. sound pressure level	94 dB (6 W/1 m)
Schwingspulendurchmesser Voice coil diameter	20 mm Ø
Schallwandöffnung Cut-out diameter	110 mm Ø
Kabellänge Length of cable	0,2 m
Farbe Colour	RAL 9010
Anschluss Terminal	Federklemmen Spring terminals
Gewicht netto Net weight	0,545 kg

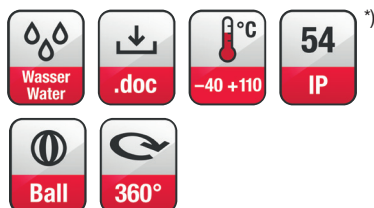
<sup>\*)</sup> IP-Schutzklasse für Frontseite bei Einbau in ein abgedichtetes Gehäuse (ggf. ist eine Verklebung des Lautsprechers notwendig)  
IP protection class for front side when built into a sealed enclosure (gluing of the loudspeaker might be necessary)

# Deckenlautsprecher / Ceiling Speakers

## DL 10

**Art. No. 50110 – 8 Ω (weiß/white)**  
(ohne Übertrager / without transformer)

**Art. No. 50014 – 8 Ω (schwarz/black)**  
(ohne Übertrager / without transformer)



### Technische Daten / Technical Data

Nennbelastbarkeit Rated power	20 W
Impedanz Impedance	8 Ω
Abstrahlwinkel (-6 dB) Opening angle (-6 dB)	82° / 4000 Hz
Übertragungsbereich (-10 dB) Frequency response (-10 dB)	75–20000 Hz
Mittlerer Schalldruckpegel Mean sound pressure level	86 dB (1 W/1 m)
Resonanzfrequenz Resonance frequency	140 Hz
Schwingspulendurchmesser Voice coil diameter	20 mm Ø
Schallwandöffnung Cut-out diameter	110 mm Ø
Kabellänge Length of cable	0,1 m
Farbe Colour	RAL 9005 / RAL 9010
Anschluss Terminal	Federklemmen Spring terminals
Gewicht netto Net weight	0,4 kg

\*) IP-Schutzklasse für Frontseite bei Einbau in ein abgedichtetes Gehäuse (ggf. ist eine Verklebung des Lautsprechers notwendig)  
IP protection class for front side when built into a sealed enclosure (gluing of the loudspeaker might be necessary)

**10 cm (4") Deckenlautsprecher** mit lackierter Metallabdeckung (RAL 9010/RAL 9005). Geeignet für den Einbau in Unterdecken aller Materialien. Rationelle Montage in kreisrundem Lochausschnitt mit Federbügeln. Der Anschluss erfolgt durch eine einfach zu handhabende Druckfederklemme. Platz sparende und gut klingende Lösung für den professionellen und den Heimbereich.

Auf Anfrage auch in anderen RAL-Farben lackiert erhältlich.

- funktionstüchtig bei tiefen Temperaturen gemäß EN 60068-2-1 (-40 °C; 96 h)
- erfüllt die Anforderungen des Germanischen Lloyd (Anforderungen für elektrische Betriebsmittel / Kälte)

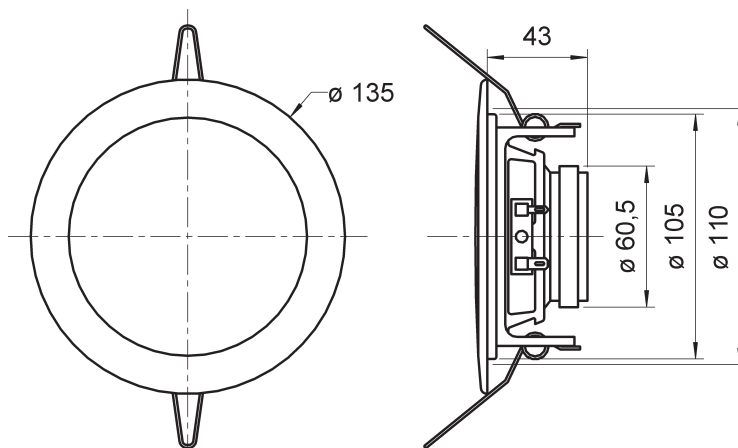
Lautsprecher-Gehäusesysteme für Betondecken zu diesem Lautsprecher liefert die Firma KAISER, 58579 Schalksmühle. Für unsere Deckenlautsprecher empfehlen wir die Gehäuse der KompaX-Baureihe, welche es in drei verschiedenen Ausführungen gibt. Je nach Bedarf sind zusätzliche Frontteile (Frontringe, Mineralfaserplatten etc.) notwendig. Genauere Informationen entnehmen Sie bitte der Homepage von KAISER (Einbaugesäuse für Leuchten und Lautsprecher). Durch Anklicken der "Technischen Informationen" des jeweiligen Produktes erhalten Sie weitere Details zum Einbau. Brandschutzstöpsel (F30) sind unter dem Namen FlamoX erhältlich.

**10 cm (4") ceiling-mounted speaker** with metal cover (RAL 9010/RAL 9005). Suitable for use in all types of hollow ceilings. Easy fitting in round cut-out using spring arms. A push-terminal block allows quick and easy connection. A compact solution for home and professional use with good sound qualities.

Can be supplied painted in other RAL colours on request.

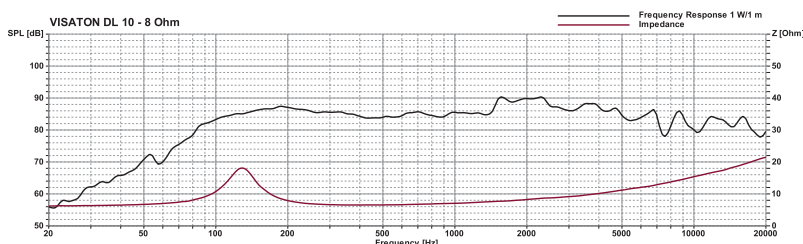
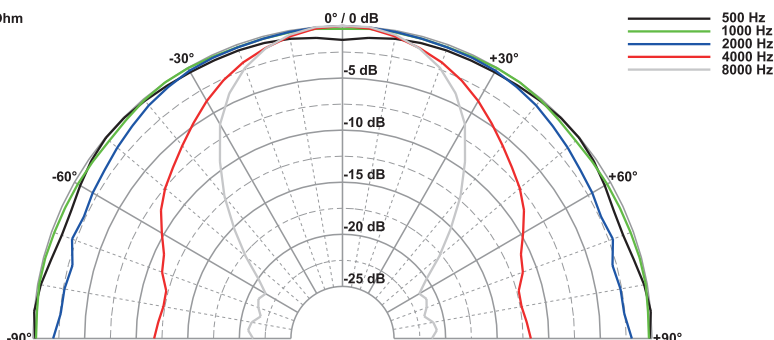
- functionally at low temperature according to EN 60068-2-1 (-40 °C; 96 h)
- up to the standards of the Germanischer Lloyd (requirements for electrical equipment / low temperature)

Speaker cabinet systems for concrete ceilings are available from KAISER, 58579 Schalksmühle, Germany. The KompaX cabinet series is suitable for our ceiling speakers. Some additional front parts maybe necessary (front rings, mineral fibreboard etc.). More details are available on the Homepage of KAISER (Housing for lamps and loudspeakers). In order to get more detailed information, press the "Technical information" button of the particular product. Fire protection housing systems (F30) are also available (FlamoX).



DL 10 / 8 Ohm  
31.05.02

DL 10 - 8 Ohm



# Deckenlautsprecher / Ceiling Speakers

**8 cm (3,3") Deckenlautsprecher** aus Edelstahl in gebürsteter Optik. Geeignet für den Einbau in Unterdecken aller Materialien. Rationelle Montage in kreisrundem Lochausschnitt mit Federbügeln, elektrische Verbindung mit Druckfederklemme. Platz sparende und gut klingende Lösung für den professionellen und den Heimbereich.

- Funktionstüchtig bei tiefen Temperaturen gemäß EN 60068-2-1 (-40 °C; 96 h)
- Erfüllt die Anforderungen des Germanischen Lloyd (Anforderungen für elektr. Betriebsmittel/ Kälte)

## Anwendungsmöglichkeiten

- Einbau in abgehängte Decken zur Sprach-/Musikbeschallung in Geschäften, Wohnräumen, Hotel etc.
- für Außenanwendungen geeignet

Lautsprecher-Gehäusesysteme für Betondecken zu diesem Lautsprecher liefert die Firma KAISER, 58579 Schalksmühle. Für unsere Deckenlautsprecher empfehlen wir die Gehäuse der KompaX-Baureihe, welche es in drei verschiedenen Ausführungen gibt. Je nach Bedarf sind zusätzliche Frontteile (Frontringe, Mineralfaserplatten etc.) notwendig. Genauere Informationen entnehmen Sie bitte der Homepage von KAISER (Einbaugehäuse für Leuchten und Lautsprecher). Durch Anklicken der "Technischen Informationen" des jeweiligen Produktes erhalten Sie weitere Details zum Einbau. Brandschutzstöpsel (F30) sind unter dem Namen FlamoX erhältlich.

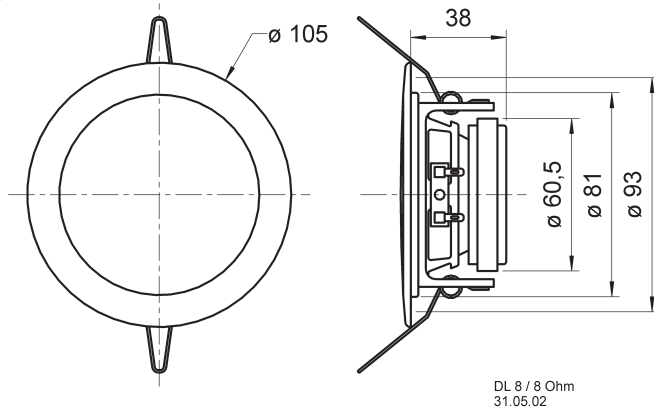
**8 cm (3,3") ceiling-mounted speaker** made of stainless steel with brushed finish. Suitable for use in all types of hollow ceilings. Easy fitting in round cut-out using spring arms, electrical connection by spring-loaded terminal clips. A compact solution for home and professional use with good sound qualities.

- Functionally at low temperature according to EN 60068-2-1 (-40 °C; 96 h)
- Up to the standards of the Germanischer Lloyd (requirements for electrical equipment/ low temperature)

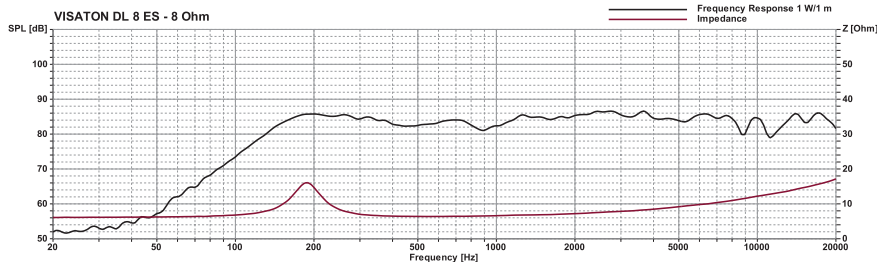
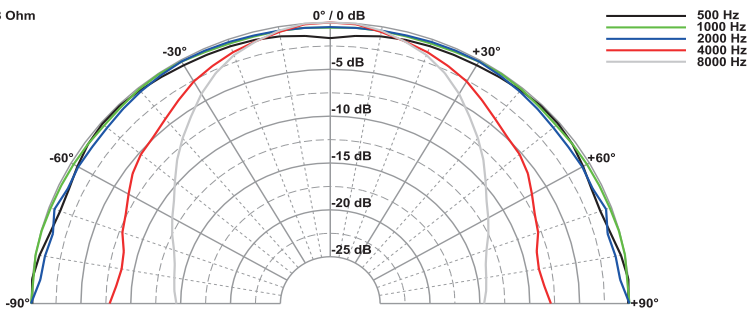
## Typical applications

- For fitting in hollow ceilings, for music and speech in shops, at home, hotels etc.
- Suitable for outdoor applications

Speaker cabinet systems for concrete ceilings are available from KAISER, 58579 Schalksmühle, Germany. The KompaX cabinet series is suitable for our ceiling speakers. Some additional front parts may be necessary (front rings, mineral fibreboard etc.). More details are available on the Homepage of KAISER (Housing for lamps and loudspeakers). In order to get more detailed information, press the "Technical information" button of the particular product. Fire protection housing systems (F30) are also available (FlamoX).

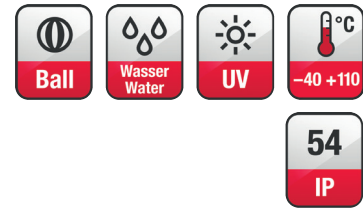
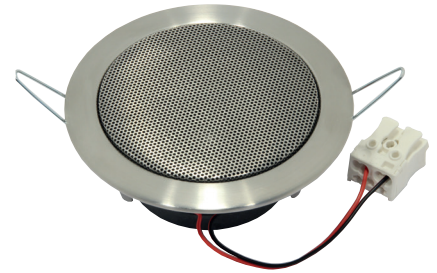


DL 8 ES - 8 Ohm



## DL 8 ES

Art. No. 50180 – 8 Ω



## Technische Daten / Technical Data

Nennbelastbarkeit	10 W
Rated power	10 W
Impedanz	8 Ω
Impedance	8 Ω
Schalldruckpegel	87 dB (1 W / 1 m)
Sound pressure level	@ 2500 Hz
Abstrahlwinkel (-6 dB)	112° / 4000 Hz
Opening angle (-6 dB)	112° / 4000 Hz
Übertragungsbereich (-10 dB)	100-20000 Hz
Frequency response (-10 dB)	100-20000 Hz
Mittlerer Schalldruckpegel	84 dB (1 W / 1 m)
Mean sound pressure level	84 dB (1 W / 1 m)
Resonanzfrequenz	173 Hz
Resonant frequency	173 Hz
Schwingspulendurchmesser	20 mm Ø
Voice coil diameter	20 mm Ø
Schallwandöffnung	93 mm Ø
Cut-out diameter	93 mm Ø
Kabellänge	0,1 m
Length of cable	0,1 m
Anschluss	Federklemmen
Terminal	Spring terminals
Gewicht netto	0,33 kg
Net weight	0,33 kg

\*) IP-Schutzklasse für Frontseite bei Einbau in ein abgedichtetes Gehäuse (ggf. ist eine Verklebung des Lautsprechers notwendig)  
IP protection class for front side when built into a sealed enclosure (gluing of the loudspeaker might be necessary)

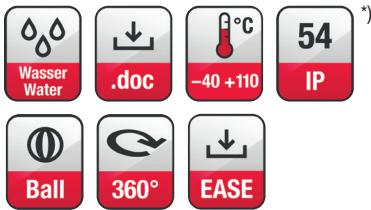
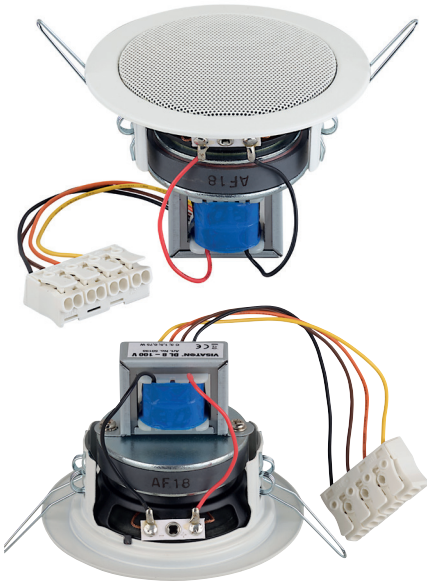


# Deckenlautsprecher / Ceiling Speakers

## DL 8

Art. No. 50198 – 100 V

(inkl. Übertrager / incl. transformer)



### Technische Daten / Technical Data

Trafoanpassung Transformer matching	3/1,5/0,75 W
Impedanz Impedance	8 Ω
Schalldruckpegel Sound pressure level	90 dB (1 W/1 m) @ 3600 Hz
Abstrahlwinkel (-6 dB) Opening angle (-6 dB)	112° / 4000 Hz
Übertragungsbereich (-10 dB) Frequency response (-10 dB)	90–18000 Hz
Mittlerer Schalldruckpegel Mean sound pressure level	87 dB (1 W/1 m)
Max. Schalldruckpegel Max. sound pressure level	91 dB (3 W/1 m)
Schwingspulendurchmesser Voice coil diameter	14 mm Ø
Schallwandöffnung Cut-out diameter	93 mm Ø
Kabellänge Length of cable	0,15 m
Farbe Colour	RAL 9010
Anschluss Terminal	Federklemmen Spring terminals
Gewicht netto Net weight	0,515 kg

<sup>\*)</sup> IP-Schutzklasse für Frontseite bei Einbau in ein abgedichtetes Gehäuse (ggf. ist eine Verklebung des Lautsprechers notwendig)  
IP protection class for front side when built into a sealed enclosure (gluing of the loudspeaker might be necessary)

**8 cm (3,3") Deckenlautsprecher** mit weiß lackierter Metallabdeckung (RAL 9010). Geeignet für den Einbau in Unterdecken aller Materialien. Rationelle Montage in kreisrundem Lochausschnitt mit Federbügeln, elektrische Verbindung mit Druckfederklemme. Platzsparende und gut klingende Lösung für den professionellen und den Heimbereich. Durch kleinere Schwingspule höherer Schalldruckpegel. Auf Anfrage auch in anderen RAL-Farben lackiert erhältlich.

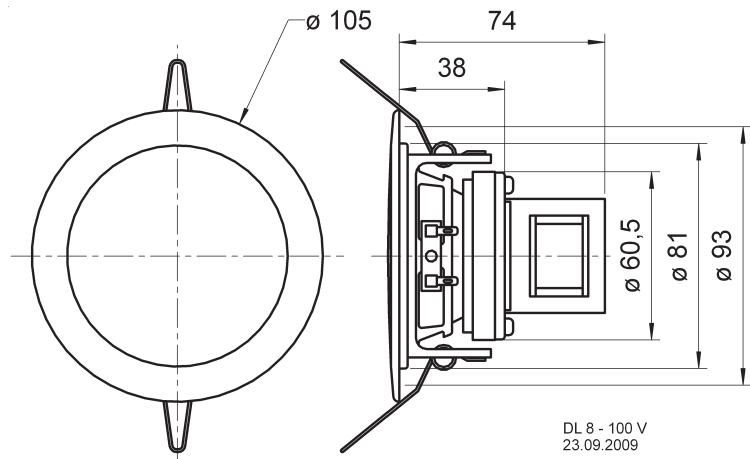
- funktionstüchtig bei tiefen Temperaturen gemäß EN 60068-2-1 (-40 °C; 96 h)
- erfüllt die Anforderungen des Germanischen Lloyd (Anforderungen für elektrische Betriebsmittel / Kälte)

Lautsprecher-Gehäusesysteme für Betondecken zu diesem Lautsprecher liefert die Firma KAISER, 58579 Schalksmühle. Für unsere Deckenlautsprecher empfehlen wir die Gehäuse der KompaX-Baureihe, welche es in drei verschiedenen Ausführungen gibt. Je nach Bedarf sind zusätzliche Frontteile (Frontringe, Mineralfaserplatten etc.) notwendig. Genauere Informationen entnehmen Sie bitte der Homepage von KAISER (Einbaugeschäfte für Leuchten und Lautsprecher). Durch Anklicken der "Technischen Informationen" des jeweiligen Produktes erhalten Sie weitere Details zum Einbau. Brandschutzstöpsel (F30) sind unter dem Namen FlamoX erhältlich.

**8 cm (3,3") ceiling-mounted speaker** with white metal cover (RAL 9010). Suitable for use in all types of hollow ceilings. Easy fitting in round cut-out using spring arms, electrical connection by spring-loaded terminal clips. A compact solution for home and professional use with good sound qualities. Smaller voice coil enlarges the sound pressure level. Can be supplied painted in other RAL colours on request.

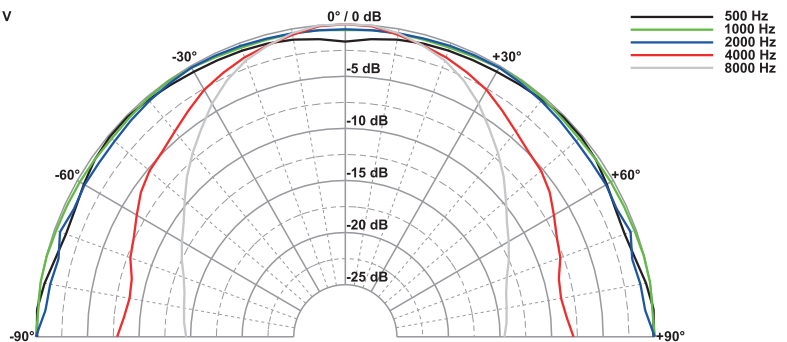
- functionally at low temperature according to EN 60068-2-1 (-40 °C; 96 h)
- up to the standards of the Germanischer Lloyd (requirements for electrical equipment / low temperature)

Speaker cabinet systems for concrete ceilings are available from KAISER, 58579 Schalksmühle, Germany. The KompaX cabinet series is suitable for our ceiling speakers. Some additional front parts maybe necessary (front rings, mineral fibreboard etc.). More details are available on the Homepage of KAISER (Housing for lamps and loudspeakers). In order to get more detailed information, press the "Technical information" button of the particular product. Fire protection housing systems (F30) are also available (FlamoX).

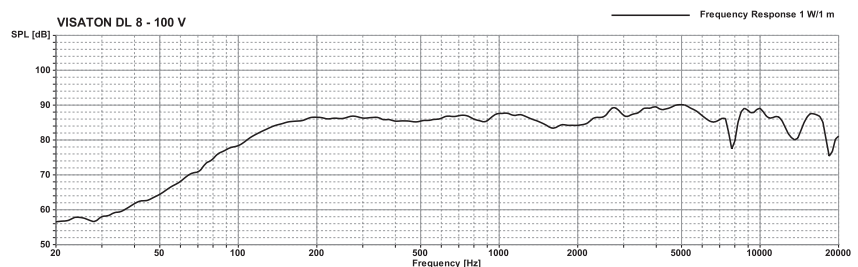


DL 8 - 100 V  
23.09.2009

DL 8 - 100 V



VISATON DL 8 - 100 V





**8 cm (3,3") Deckenlautsprecher** mit weiß lackierter Metallabdeckung (RAL 9010). Geeignet für den Einbau in Unterdecken aller Materialien. Rationelle Montage in kreisrundem Lochausschnitt mit Federbügeln, elektrische Verbindung mit Druckfederklemme. Platzsparende und gut klingende Lösung für den professionellen und den Heimbereich. Auf Anfrage auch in anderen RAL-Farben lackiert erhältlich.

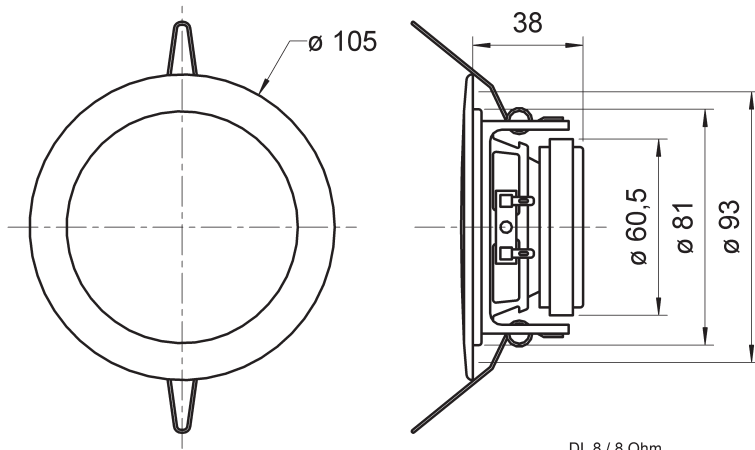
- funktionstüchtig bei tiefen Temperaturen gemäß EN 60068-2-1 (-40 °C; 96 h)
- erfüllt die Anforderungen des Germanischen Lloyd (Anforderungen für elektrische Betriebsmittel / Kälte)

Lautsprecher-Gehäusesysteme für Betondecken zu diesem Lautsprecher liefert die Firma KAISER, 58579 Schalksmühle. Für unsere Deckenlautsprecher empfehlen wir die Gehäuse der KompaX-Baureihe, welche es in drei verschiedenen Ausführungen gibt. Je nach Bedarf sind zusätzliche Frontteile (Frontringe, Mineralfaserplatten etc.) notwendig. Genauere Informationen entnehmen Sie bitte der Homepage von KAISER (Einbaugeschäfte für Leuchten und Lautsprecher). Durch Anklicken der "Technischen Informationen" des jeweiligen Produktes erhalten Sie weitere Details zum Einbau. Brandschutzstöpsel (F30) sind unter dem Namen FlamoX erhältlich.

**8 cm (3,3") ceiling-mounted speaker with white metal cover (RAL 9010).** Suitable for use in all types of hollow ceilings. Easy fitting in round cut-out using spring arms, electrical connection by spring-loaded terminal clips. A compact solution for home and professional use with good sound qualities. Can be supplied painted in other RAL colours on request.

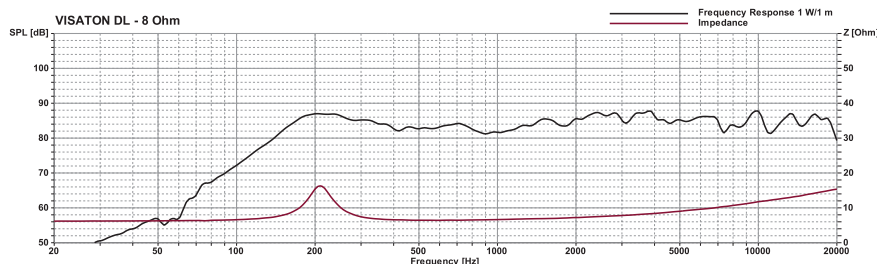
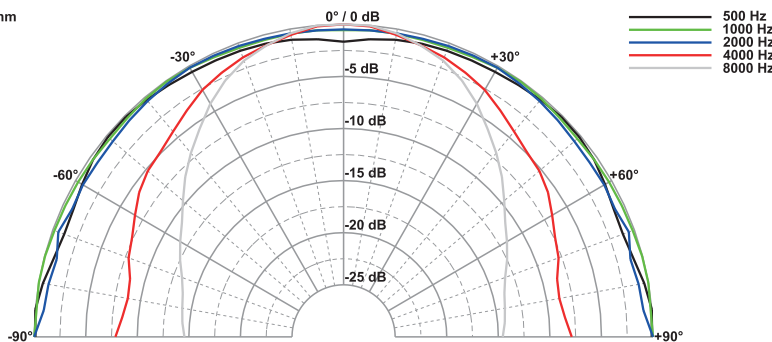
- functionally at low temperature according to EN 60068-2-1 (-40 °C; 96 h)
- up to the standards of the Germanischer Lloyd (requirements for electrical equipment / low temperature)

Speaker cabinet systems for concrete ceilings are available from KAISER, 58579 Schalksmühle, Germany. The KompaX cabinet series is suitable for our ceiling speakers. Some additional front parts may be necessary (front rings, mineral fibreboard etc.). More details are available on the Homepage of KAISER (Housing for lamps and loudspeakers). In order to get more detailed information, press the "Technical information" button of the particular product. Fire protection housing systems (F30) are also available (FlamoX).



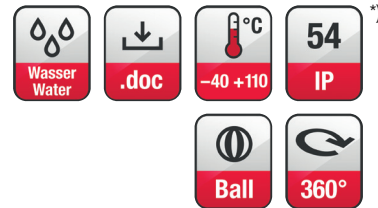
DL 8 / 8 Ohm  
31.05.02

DL 8 - 8 Ohm



## DL 8

Art. No. 50098 – 8 Ω  
(ohne Übertrager / without transformer)



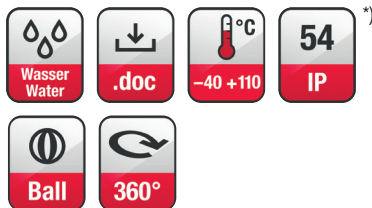
### Technische Daten / Technical Data

Nennbelastbarkeit Rated power	10 W
Impedanz Impedance	8 Ω
Abstrahlwinkel (-6 dB) Opening angle (-6 dB)	112° / 4000 Hz
Übertragungsbereich (-10 dB) Frequency response (-10 dB)	90–20000 Hz
Mittlerer Schalldruckpegel Mean sound pressure level	84 dB (1 W/1 m)
Resonanzfrequenz Resonance frequency	190 Hz
Schwingspulendurchmesser Voice coil diameter	20 mm Ø
Schallwandöffnung Cut-out diameter	93 mm Ø
Kabellänge Length of cable	0,1 m
Farbe Colour	RAL 9010
Anschluss Terminal	Federklemmen Spring terminals
Gewicht netto Net weight	0,33 kg

<sup>\*)</sup> IP-Schutzklasse für Frontseite bei Einbau in ein abgedichtetes Gehäuse (ggf. ist eine Verklebung des Lautsprechers notwendig)  
IP protection class for front side when built into a sealed enclosure (gluing of the loudspeaker might be necessary)

## DL 8

Art. No. 50178 – 8 Ω (schwarz/black)  
(ohne Übertrager / without transformer)



### Technische Daten / Technical Data

Nennbelastbarkeit Rated power	10 W
Impedanz Impedance	8 Ω
Übertragungsbereich (-10 dB) Frequency response (-10 dB)	90–20000 Hz
Mittlerer Schalldruckpegel Mean sound pressure level	84 dB (1 W/1 m)
Resonanzfrequenz Resonant frequency	190 Hz
Obere Polplattenhöhe Height of front pole-plate	3 mm
Schwingspulen­durchmesser Voice coil diameter	20 mm Ø
Schallwandöffnung Cut-out diameter	93 mm Ø
Kabellänge Length of cable	0,1 m
Farbe Colour	RAL 9005
Anschluss Terminal	Federklemmen Spring terminals
Gewicht netto Net weight	0,33 kg

\*) IP-Schutzklasse für Frontseite bei Einbau in ein abgedichtetes Gehäuse (ggf. ist eine Verklebung des Lautsprechers notwendig)  
IP protection class for front side when built into a sealed enclosure (gluing of the loudspeaker might be necessary)

**8 cm (3,3") Deckenlautsprecher** mit lackierter Metallabdeckung. Geeignet für den Einbau in Unterdecken aller Materialien. Rationelle Montage in kreisrundem Lochausschnitt mit Federbügeln, elektrische Verbindung mit Druckfederklemme. Platzsparende und gut klingende Lösung für den professionellen und den Heimbereich. Auf Anfrage auch in anderen RAL-Farben lackiert erhältlich.

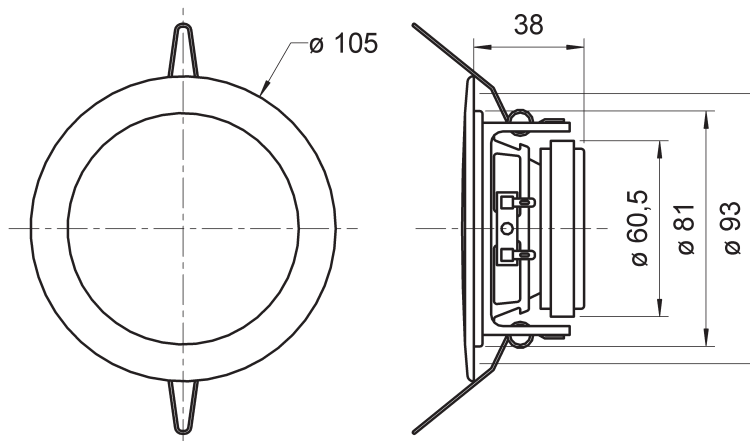
- funktionstüchtig bei tiefen Temperaturen gemäß EN 60068-2-1 (-40 °C; 96 h)
- erfüllt die Anforderungen des Germanischen Lloyd (Anforderungen für elektrische Betriebsmittel / Kälte)

Lautsprecher-Gehäusesysteme für Betondecken zu diesem Lautsprecher liefert die Firma KAISER, 58579 Schalksmühle. Für unsere Deckenlautsprecher empfehlen wir die Gehäuse der KompaX-Baureihe, welche es in drei verschiedenen Ausführungen gibt. Je nach Bedarf sind zusätzliche Frontteile (Frontringe, Mineralfaserplatten etc.) notwendig. Genauere Informationen entnehmen Sie bitte der Homepage von KAISER (Einbaugesäuse für Leuchten und Lautsprecher). Durch Anklicken der "Technischen Informationen" des jeweiligen Produktes erhalten Sie weitere Details zum Einbau. Brandschutzstöpsel (F30) sind unter dem Namen FlamoX erhältlich.

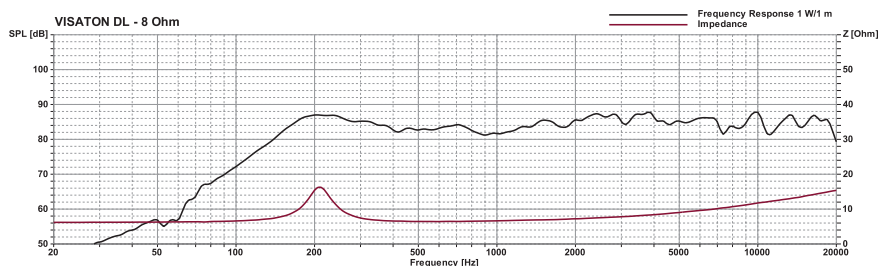
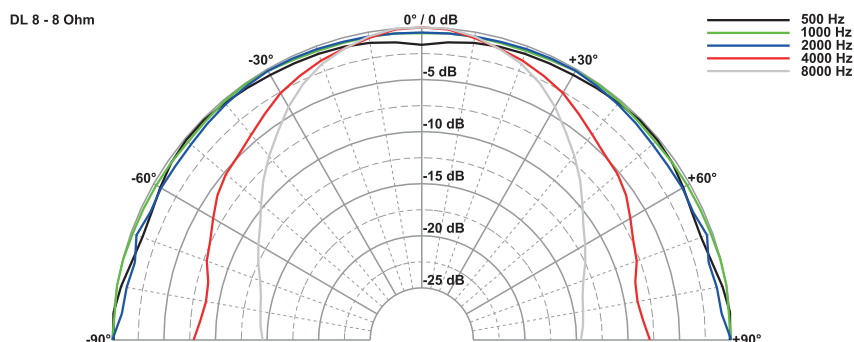
**8 cm (3.3") ceiling-mounted speaker with metal cover.** Suitable for use in all types of hollow ceilings. Easy fitting in round cut-out using spring arms, electrical connection by spring-loaded terminal clips. A compact solution for home and professional use with good sound qualities. Can be supplied painted in other RAL colours on request.

- functionally at low temperature according to EN 60068-2-1 (-40 °C; 96 h)
- up to the standards of the Germanischer Lloyd (requirements for electrical equipment / low temperature)

Speaker cabinet systems for concrete ceilings are available from KAISER, 58579 Schalksmühle, Germany. The KompaX cabinet series is suitable for our ceiling speakers. Some additional front parts may be necessary (front rings, mineral fibreboard etc.). More details are available on the Homepage of KAISER (Housing for lamps and loudspeakers). In order to get more detailed information, press the "Technical information" button of the particular product. Fire protection housing systems (F30) are also available (FlamoX).



DL 8 / 8 Ohm  
31.05.02



**5 cm (2") Deckenlautsprecher** mit weißem Einbaurahmen (RAL 9010). Rationelle Montage. Ideale Kombinationsmöglichkeiten mit Halogenlichttechnik durch die spezielle Bauform. Überall dort einsetzbar, wo im professionellen – wie auch im Heimbereich – gut klingende und platz sparende Einbaulautsprecher gefordert sind. Mit zusätzlichem Übertrager auch für 100-V-Netze geeignet.

Auf Anfrage auch in anderen RAL-Farben lackiert erhältlich.

- funktionstüchtig bei tiefen Temperaturen gemäß EN 60068-2-1 (-40 °C; 96 h)
- erfüllt die Anforderungen des Germanischen Lloyd (Anforderungen für elektrische Betriebsmittel / Kälte)

Lautsprecher-Gehäusesysteme für Betondecken zu diesem Lautsprecher liefert die Firma KAISER, 58579 Schalksmühle. Für unsere Deckenlautsprecher empfehlen wir die Gehäuse der KompaX-Baureihe, welche es in drei verschiedenen Ausführungen gibt. Je nach Bedarf sind zusätzliche Frontteile (Frontringe, Mineralfaserplatten etc.) notwendig. Genauere Informationen entnehmen Sie bitte der Homepage von KAISER (Einbaugehäuse für Leuchten und Lautsprecher). Durch Anklicken der "Technischen Informationen" des jeweiligen Produktes erhalten Sie weitere Details zum Einbau. Brandschutzstöpsel (F30) sind unter dem Namen FlamoX erhältlich.

**5 cm (2") ceiling speaker** with white mounting frame (RAL 9010). Easy installation. Due to the special mounting frame combinable with halogen light systems. Applicable for any non-spacious domestic and professional sound systems. With additional transformer also suitable for 100 V-networks.

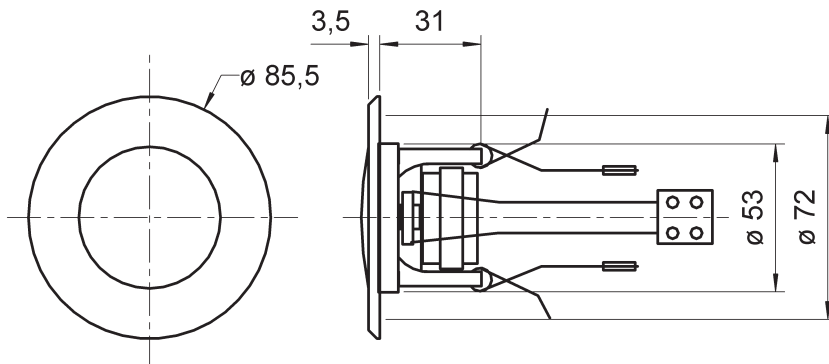
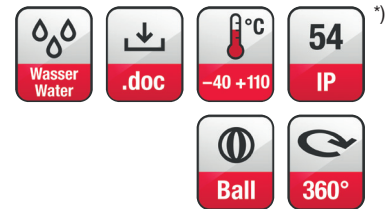
Can be supplied painted in other RAL colours on request.

- functionally at low temperature according to EN 60068-2-1 (-40 °C; 96 h)
- up to the standards of the Germanischer Lloyd (requirements for electrical equipment / low temperature)

Speaker cabinet systems for concrete ceilings are available from KAISER, 58579 Schalksmühle, Germany. The KompaX cabinet series is suitable for our ceiling speakers. Some additional front parts maybe necessary (front rings, mineral fibreboard etc.). More details are available on the Homepage of KAISER (Housing for lamps and loudspeakers). In order to get more detailed information, press the "Technical information" button of the particular product. Fire protection housing systems (F30) are also available (FlamoX).

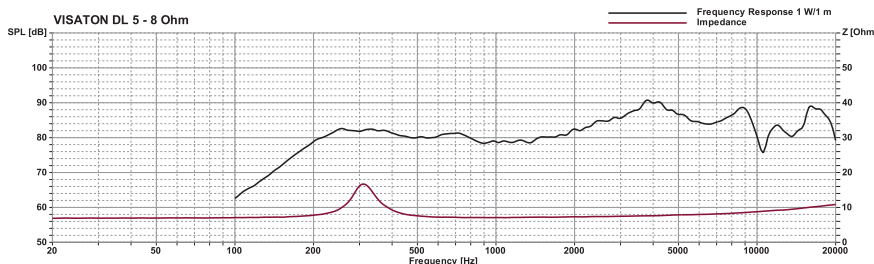
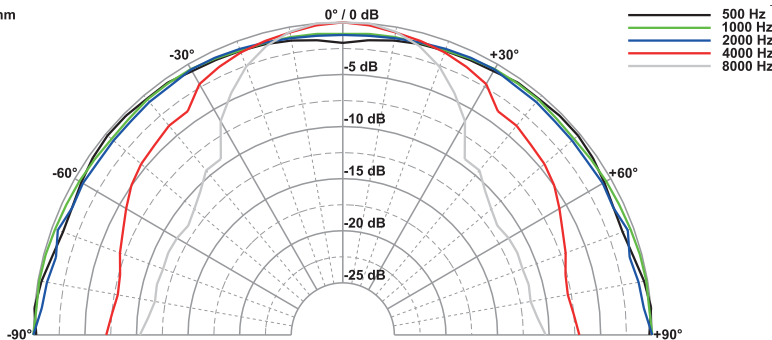
**DL 5**

**Art. No. 50097 – 8 Ω**



DL 5  
31.05.02

DL 5 - 8 Ohm



## Technische Daten / Technical Data

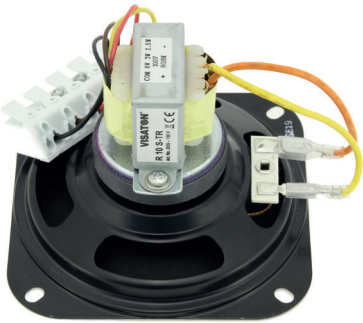
Nennbelastbarkeit Rated power	4 W
Impedanz Impedance	8 Ω
Schalldruckpegel Sound pressure level	89 dB (1 W/1 m) @ 4018 Hz
Abstrahlwinkel (-6 dB) Opening angle (-6 dB)	123° / 4000 Hz
Übertragungsbereich (-10 dB) Frequency response (-10 dB)	150–20000 Hz
Mittlerer Schalldruckpegel Mean sound pressure level	84 dB (1 W/1 m)
Resonanzfrequenz Resonance frequency	300 Hz
Schwingspulen­durchmesser Voice coil diameter	14 mm Ø
Schallwand­öffnung Cut-out diameter	72 mm Ø
Kabellänge Length of cable	0,14 m
Farbe Colour	RAL 9010
Anschluss Terminal	Schraubklemmen Screw terminals
Gewicht netto Net weight	0,16 kg

<sup>\*)</sup> IP-Schutzklasse für Frontseite bei Einbau in ein abgedichtetes Gehäuse (ggf. ist eine Verklebung des Lautsprechers notwendig)  
IP protection class for front side when built into a sealed enclosure (gluing of the loudspeaker might be necessary)



## R 10 S-TR

Art. No. 2039 – 100 V



**10 cm (4") Breitbandlautsprecher** mit 100-V-Übertrager. Hoher Wirkungsgrad und ausgeglichener Frequenzgang, sehr gute Sprachverständlichkeit.

**Eigenschaften:**

- 100-V-Übertrager
- 5-polige Federklemme
- Erdungsverbindung vom Übertrager zur Federklemme

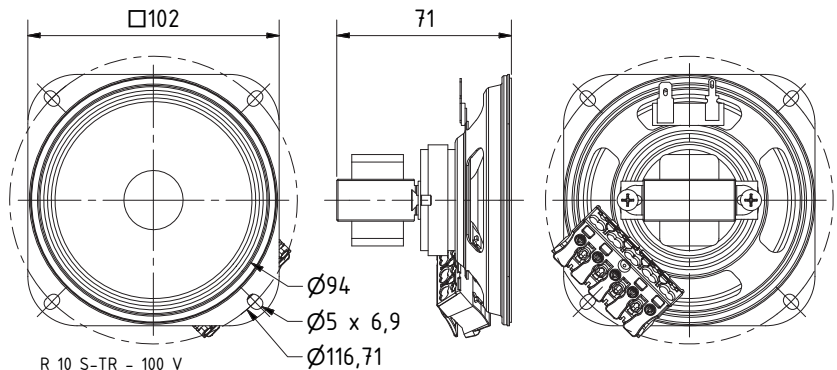
**Zubehör:** Schutzgitter (Art. No. 4640, 4642, 4670, 4744)

**10 cm (4") fullrange speaker** with 100 V transformer. High efficiency and balanced frequency response, very good speech intelligibility.

**Attributes:**

- 100 V transformer
- 5-pin spring terminal
- Ground connection from transformer to spring terminal

**Accessories:** Protective grilles (Art. No. 4640, 4642, 4670, 4744)



R 10 S-TR - 100 V  
30.07.2019

### Technische Daten / Technical Data

Trafoanpassung <i>Transformer matching</i>	6 W/3 W/1,5 W
Übertragungsbereich (-10 dB) <i>Frequency response (-10 dB)</i>	100-13000 Hz
Abstrahlwinkel (-6 dB) <i>Opening angle (-6 dB)</i>	81° / 4000 Hz
Mittlerer Schalldruckpegel <i>Mean sound pressure level</i>	90 dB (1 W/1 m)
Max. Schalldruckpegel <i>Max. sound pressure level</i>	98 dB (6 W/1 m)
Schallwandöffnung <i>Cut-out diameter</i>	93 mm Ø
Farbe <i>Colour</i>	schwarz black
Anschluss <i>Terminal</i>	Federklemmen Spring terminals
Gewicht netto <i>Net weight</i>	0,315 kg

\*) Details und Zeichnungen siehe Seite 380-384 /  
Details and drawings see page 380-384



Art. No. 4642<sup>1)</sup>



Art. No. 4670<sup>1)</sup>

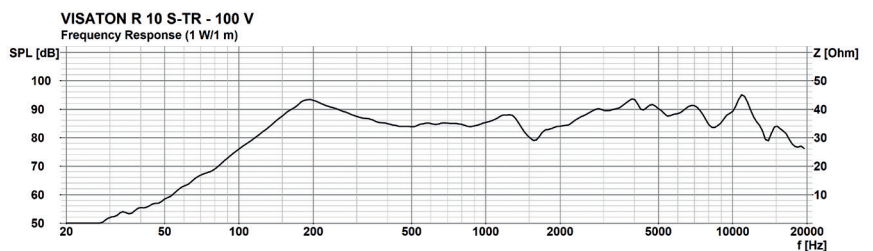
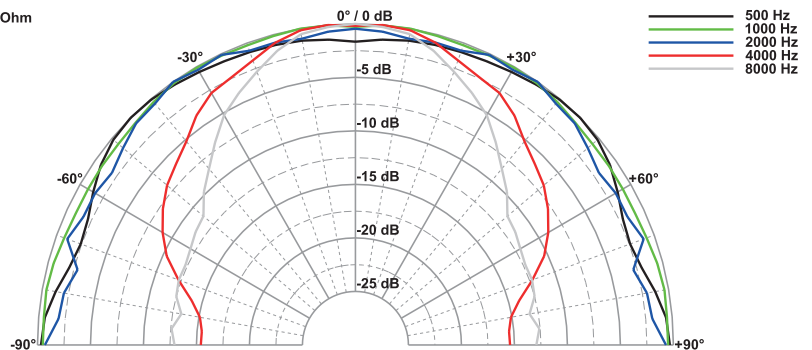


Art. No. 4640<sup>1)</sup>



Art. No. 4744<sup>1)</sup>

R 10 S - 4 Ohm





**Magnetisch abgeschirmter 10 cm (4") Breitbandlautsprecher** mit hohem Wirkungsgrad und ausgeglichenem Frequenzgang mit Hochtonanstieg. Dadurch sehr gute Sprachverständlichkeit auch unter Winkel. Wasserabweisende Membran und Gummidichtung. Besonders geeignet als Einbaulautsprecher für öffentliche Verkehrsmittel und Einrichtungen. Mit 100-V-Transformator. Der Anschluss an das 100-V-Netz sowie die eventuell notwendige Pegelanpassung erfolgt durch einen einfach zu handhabenden Adels-Contact Steckverbinder, der sich über Rastzapfen befestigen lässt.

**Anwendungsmöglichkeiten:**

- Deckenlautsprecher in Schienenfahrzeugen und Bussen

**Eigenschaften:**

- 100-V-Übertrager mit drei verschiedenen Leistungsabgriffen
- Funktionstüchtig bei Kälte gemäß EN 60068-2-1/EN 50155
- Lagerung bis -40 °C gemäß EN 60068-2-1/EN 50155
- Funktionstüchtig bei feuchter Wärme (zyklisch) gemäß EN 60068-2-3/EN 50155
- Funktionstüchtig bei trockener Wärme gemäß EN 60068-2-2/ EN 50155

**Zubehör:** Schutzgitter (Art. No. 4640, 4642, 4670, 4744)

*Magnetically shielded 10 cm (4") fullrange speaker with high efficiency, balanced frequency response and high frequency rise for good off-axis speech intelligibility. Water-repellent cone and rubber gasket. Especially suitable as speaker for public applications and public transport systems. With 100 V transformer. An Adels-Contact push-terminal block, which can be fixated via catch pins, allows quick and easy connection to a 100 V network.*

**Typical applications:**

- Ceiling-mounted speakers in railway carriages and busses

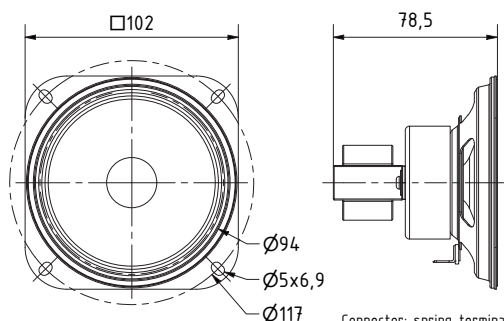
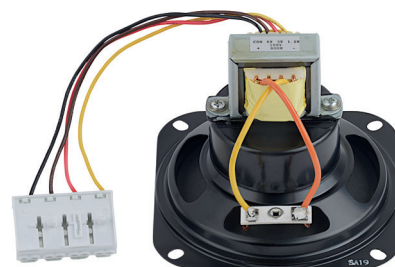
**Attributes:**

- 100 V transformer with three different power taps
- Functionally at cold according to EN 60068-2-1/EN 50155
- Cold storage (-40 °C) according to EN 60068-2-1/EN 50155
- Functionally at damp heat (cyclic) according to EN 60068-2-3/EN 50155
- Functionally at dry heat according to EN 60068-2-2/EN 50155

**Accessories:** Protective grilles (Art. No. 4640, 4642, 4670, 4744)

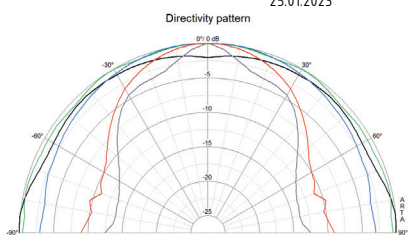
## R 10 SC

Art. No. 2045 – 100 V

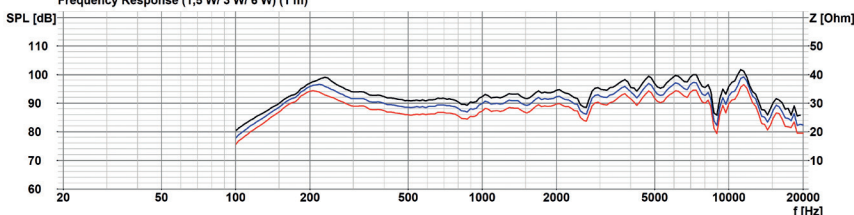


R 10 SC - 100 V  
25.01.2023

Connector: spring terminals  
Length of cable: 150 mm  
black = GND  
brown = 6 W (1,7 kOhm)  
red = 3 W (3,3 kOhm)  
yellow = 1,5 W (6,7 kOhm)



VISATON R 10 SC - 100V  
Frequency Response (1,5 W/ 3 W/ 6 W) (1 m)



**Technische Daten / Technical Data**

Trafoanpassung Transformer matching	6 W/3 W/1,5 W
Abstrahlwinkel (-6 dB) Opening angle (-6 dB)	81° / 4000 Hz
Übertragungsbereich (-10 dB) Frequency response (-10 dB)	100-13000 Hz
Mittlerer Schalldruckpegel Mean sound pressure level	90 dB (1 W/1 m)
Max. Schalldruckpegel Max. sound pressure level	98 dB (6 W/1 m)
Kabel Cable	AWM / 1A / FT 1 / 22 AWG / 80°C / 300V / -LF-
Kabellänge Length of cable	0,15 m
Farbe Color	schwarz black
Anschluss Terminal	Federklemmen Spring terminals
Gewicht netto Net weight	0,397 kg

\*) IP-Schutzklasse für Frontseite bei Einbau in ein abgedichtetes Gehäuse (ggf. ist eine Verklebung des Lautsprechers und eine Frontabdeckung (Gitter) notwendig)

\*\*) IP protection class for front side when built into a sealed enclosure (gluing of the loudspeaker and a front cover (grille) might be necessary)

\*\*) Details und Zeichnungen siehe Seite 380-384 /  
Details and drawings see page 380-384



Art. No. 4642 \*)



Art. No. 4670 \*)



Art. No. 4640 \*)



Art. No. 4744 \*)

# Gehäuselautsprecher / Cabinet-Housed Speakers

## WB 16

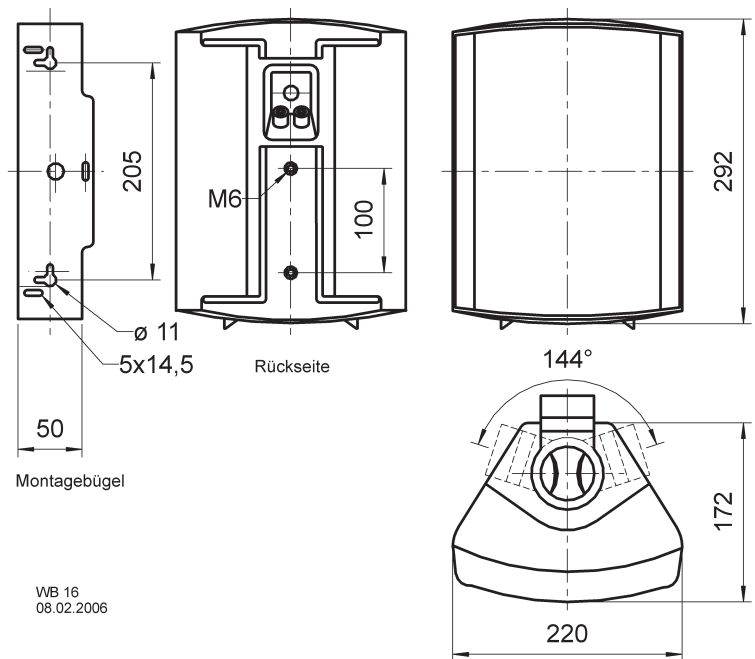
Art. No. 50318 – 100 V/8 Ω – schwarz/black

Art. No. 50316 – 100 V/8 Ω – weiß/white



**2-Wege-Kompaktbox** mit stabilem Kunststoffgehäuse (weiß/schwarz), bestückt mit einem 16-cm-Tieftöner und einem Hochtoner für einen breiten Übertragungsbereich. Gut geeignet für Musik- und Sprachwiedergabe. Universell einsetzbar für professionelle Beschallungen oder im Heimbereich. Sowohl 100-V-Betrieb durch integrierten Übertrager als auch 8-Ohm-Betrieb möglich. Auswahl der Leistungsanpassungen des 100-V-Übertragers sowie der Betriebsart 8 Ohm mittels Drehschalter. Drehbarer Montagebügel zur flexiblen Montage (waagrecht oder senkrecht), zusätzlich ins Gehäuse eingelassene Gewinde zur Montage einer Halterung (z.B. Gelenk).  
Kunststoff: ABS (UL 94:HB)

*2-way compact speakers in a sturdy plastic housing (white), fitted with one 16 cm woofer and one tweeter providing broad frequency response. Well suited for music and voices. Universally applicable to professional PA or in the home. Can be run as a 100 V system or as 8 ohm units due to an integrated transformer. 100 V transformer and 8 ohm mode are selected using a knob. Swivelling fixing bracket allows the speakers to be mounted horizontally or vertically, as required, and the housing is equipped with a threaded hole for attaching to a bracket or swivelling arm.  
Plastic: ABS (UL 94:HB)*

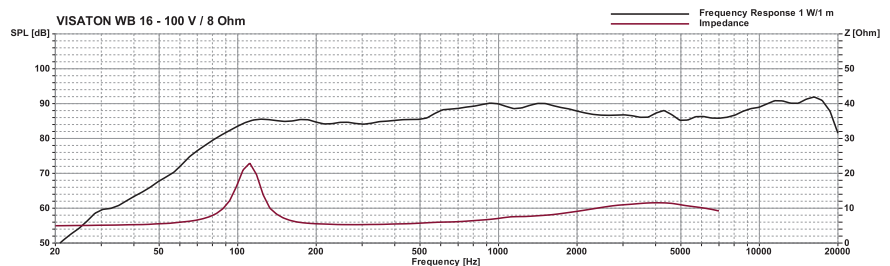
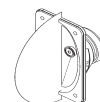
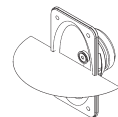
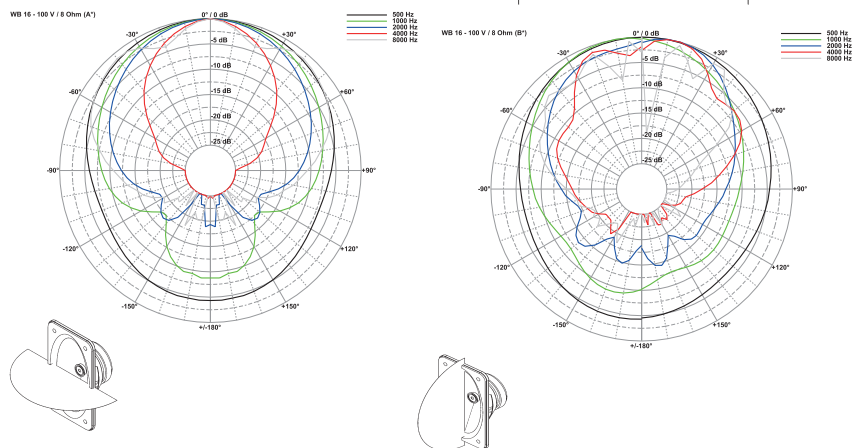


WB 16  
08.02.2006



### Technische Daten / Technical Data

Nennbelastbarkeit Rated power	60 W
Musikbelastbarkeit Maximum power	90 W
Trafoanpassung Transformer matching	25/15/7,5/4/2 W
Impedanz Impedance	8 Ω
Schalldruckpegel Sound pressure level	92 dB (1 W/1 m) @ 16223 Hz
Abstrahlwinkel (-6 dB) Opening angle (-6 dB)	52° hor. / 97° vert. / 4000 Hz
Übertragungsbereich (-10 dB) Frequency response (-10 dB)	80-20000 Hz
Mittlerer Schalldruckpegel Mean sound pressure level	89 dB (1 W/1 m)
Max. Schalldruckpegel Max. sound pressure level	103 dB (25 W/1 m)
Anschluss Terminal	Schraubklemmen Screw terminals
Gewicht netto Net weight	2,8 kg



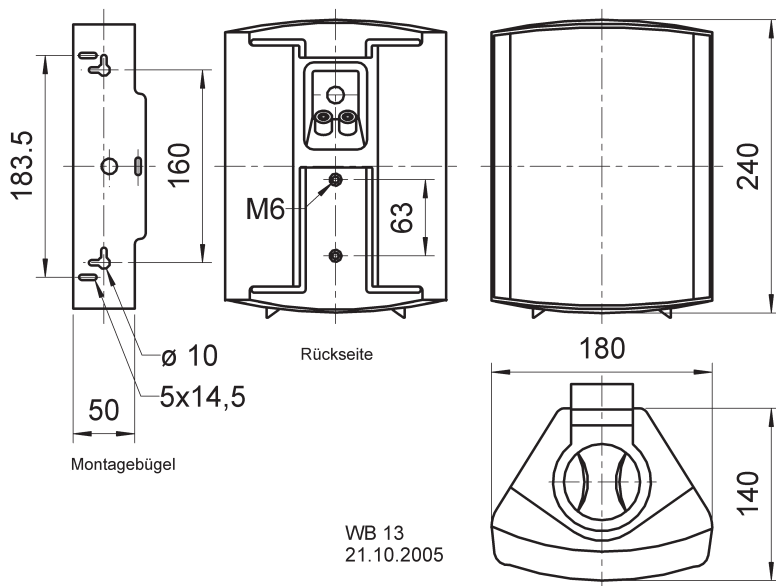
# Gehäuselautsprecher / Cabinet-Housed Speakers

**2-Wege-Kompaktbox** mit stabilem Kunststoffgehäuse (weiß oder schwarz), bestückt mit einem 13-cm-Tieftöner und einem Hochtoner für einen breiten Übertragungsbereich. Gut geeignet für Musik- und Sprachwiedergabe. Universell einsetzbar für professionelle Beschallungen oder im Heimbereich. Sowohl 100-V-Betrieb durch integrierten Übertrager als auch 8-Ω-Betrieb möglich. Auswahl der Leistungsanpassungen des 100-V-Übertragers sowie der Betriebsart 8 Ω mittels Drehschalter. Drehbarer Montagebügel zur flexiblen Montage (waagrecht oder senkrecht), zusätzlich ins Gehäuse eingelassene Gewinde zur Montage einer Halterung (z.B. Gelenk).

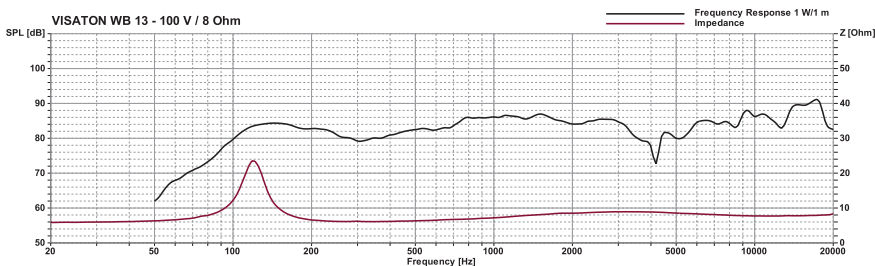
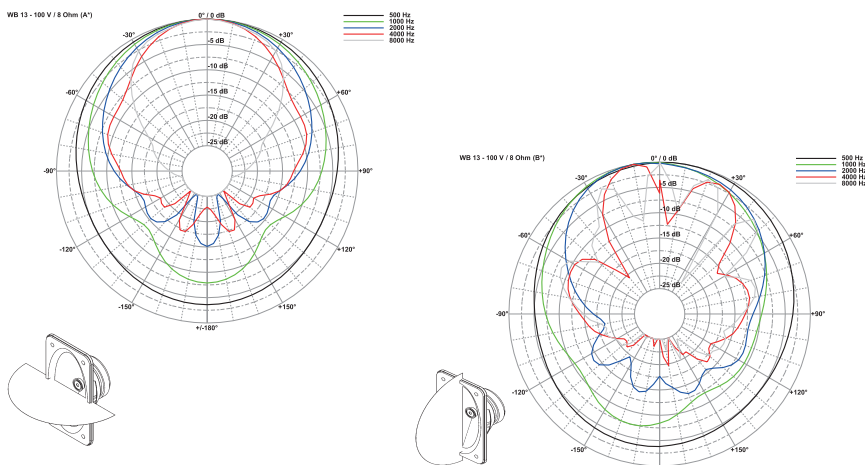
- Kunststoff: ABS (UL 94: HB)

**2-way compact speakers** in a sturdy plastic housing (white or black), fitted with one 13 cm woofer and one tweeter providing broad frequency response. Well suited for music and voices. Universally applicable to professional PA or in the home. Can be run as a 100 V system or as 8 Ω units due to an integrated transformer. 100 V transformer and 8 Ω mode are selected using a knob. Swivelling fixing bracket allows the speakers to be mounted horizontally or vertically, as required, and the housing is equipped with a threaded hole for attaching to a bracket or swivelling arm.

- Plastic: ABS (UL 94: HB)



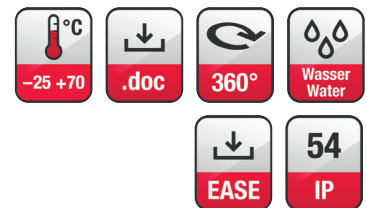
WB 13  
21.10.2005



**WB 13**

Art. No. 50311 - 100 V/8 Ω - weiß/white

Art. No. 50313 - 100 V/8 Ω - schwarz/black



## Technische Daten / Technical Data

Nennbelastbarkeit Rated power	50 W
Musikbelastbarkeit Maximum power	80 W
Trafoanpassung Transformer matching	25/15/7,5/4/2 W
Impedanz Impedance	8 Ω
Schalldruckpegel Sound pressure level	91 dB (1 W/1 m) @ 16000 Hz
Abstrahlwinkel (-6 dB) Opening angle (-6 dB)	89° hor. / 77° vert. / 4000 Hz
Übertragungsbereich (-10 dB) Frequency response (-10 dB)	95-20000 Hz
Mittlerer Schalldruckpegel Mean sound pressure level	88 dB (1 W/1 m)
Max. Schalldruckpegel Max. sound pressure level	102 dB (25 W/1 m)
Anschluss Terminal	Schraubklemmen Screw terminals
Gewicht netto Net weight	2,4 kg



# Gehäuselautsprecher / Cabinet-Housed Speakers

## WB 10

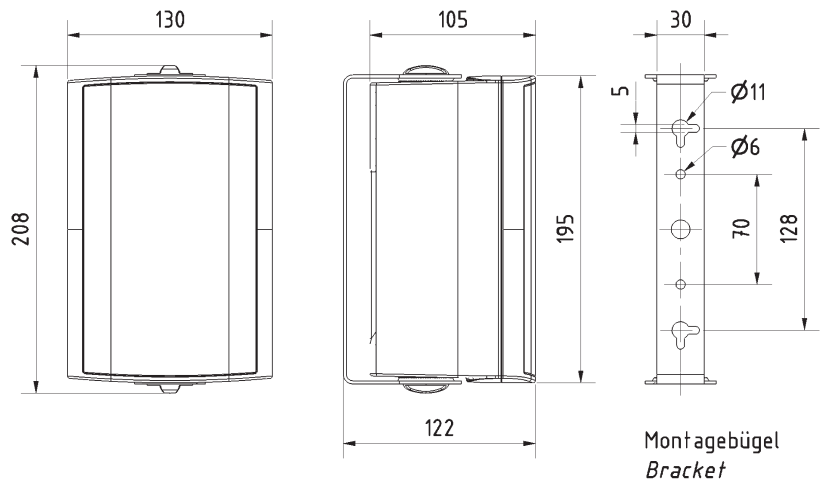
Art. No. 50312 – 100 V/8 Ω schwarz/black

Art. No. 50310 – 100 V/8 Ω weiß/white



**2-Wege Kompaktbox** mit stabilem Kunststoffgehäuse, bestückt mit einem 10-cm-Tieftöner und einem Hochtöner für einen breiten Übertragungsbereich. Gut geeignet für Musik- und Sprachwiedergabe. Universell einsetzbar für professionelle Beschallungen oder im Heimbereich. Sowohl 100-V-Betrieb durch integrierten Übertrager als auch 8-Ohm-Betrieb möglich. Auswahl der Leistungsanpassungen des 100-V-Übertragers sowie der Betriebsart 8 Ohm mittels Drehschalter. Drehbarer Montagebügel zur flexiblen Montage (waagrecht oder senkrecht).

**2-way compact speakers** in a sturdy plastic housing, fitted with one 10 cm woofer and one tweeter providing broad frequency response. Well suited for music and voices. Universally applicable to professional PA or in the home. Can be run as a 100 V system or as 8 ohm units due to an integrated transformer. 100 V transformer and 8 ohm mode are selected using a knob. Swivelling fixing bracket allows the speakers to be mounted horizontally or vertically, as required.

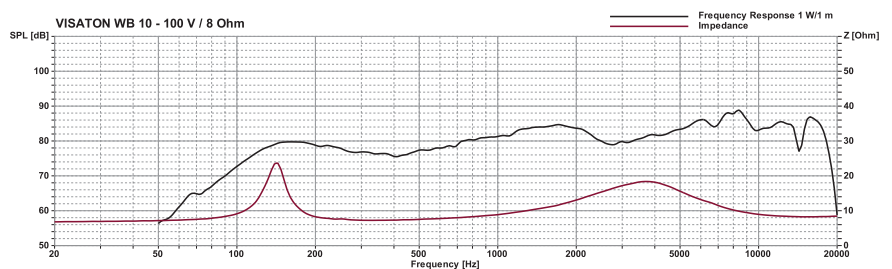
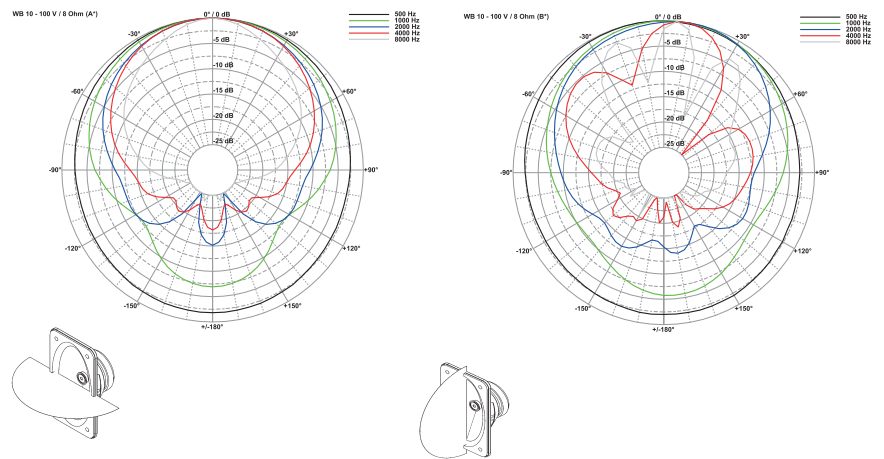


WB 10  
14.01.2010



### Technische Daten / Technical Data

Nennbelastbarkeit Rated power	40 W
Musikbelastbarkeit Maximum power	60 W
Trafoanpassung Transformer matching	15/7,5/4/2 W
Impedanz Impedance	8 Ω
Schalldruckpegel Sound pressure level	91 dB (1 W/1 m) @ 8200 Hz
Abstrahlwinkel (-6 dB) Opening angle (-6 dB)	111° hor./ 44° vert. / 4000 Hz
Übertragungsbereich (-10 dB) Frequency response (-10 dB)	100–20000 Hz
Mittlerer Schalldruckpegel Mean sound pressure level	85 dB (1 W/1 m)
Max. Schalldruckpegel Max. sound pressure level	96 dB (15 W/1 m)
Anschluss Terminal	Federklemmen Spring terminals
Gewicht netto Net weight	1,325 kg





# Wandlautsprecher / Wall-Mounted Speakers

**Wandlautsprecher** mit weißem Kunststoffgehäuse und Lochblech-Abdeckung. Bestückt mit einem Breitbandlautsprecher und einem 100-V-Übertrager. Klare Sprachverständlichkeit. Anschluss an das 100-V-Netz und Pegelanpassung durch Schraubklemme.

**Anwendungsmöglichkeiten:**

- Wandlautsprecher in Evakuierungssystemen
- horizontale oder vertikale Befestigung an Wand oder Decke möglich

**Eigenschaften:**

- zertifiziert nach EN 54-24
- Gehäuse aus flammwidrigem Kunststoff nach UL 94: V0
- Keramikklebmitte und Thermosicherung

**Wall-mounted speaker** with a white plastic cabinet and metal grille. Fitted with a full range driver and a 100 V transformer. Clear speech reproduction properties. Connection to the 100 volt network and level trimming by means of screw terminal.

**Typical applications:**

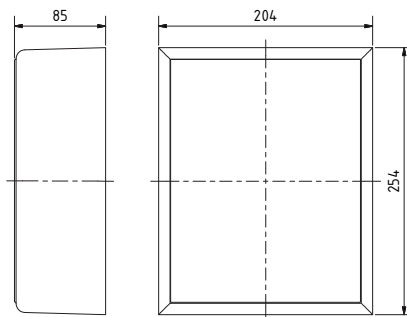
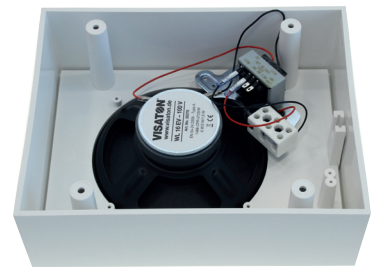
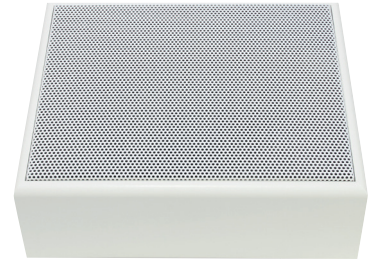
- Wall-mounted speaker for evacuation systems
- Horizontal and vertical installation at walls or ceilings

**Attributes:**

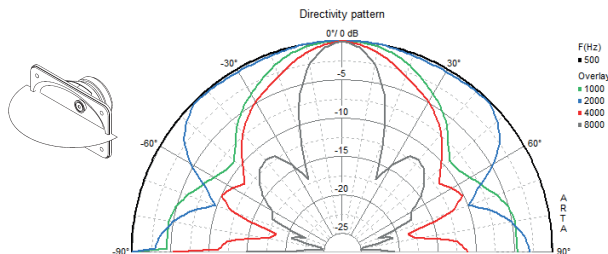
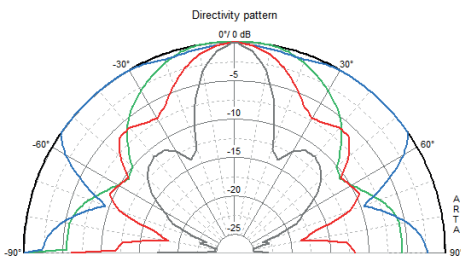
- Certified according to EN 54-24
- Cabinet made of flame-retardant plastics according to UL 94: V0
- Ceramic terminal and thermal fuse

## WL 16 EV

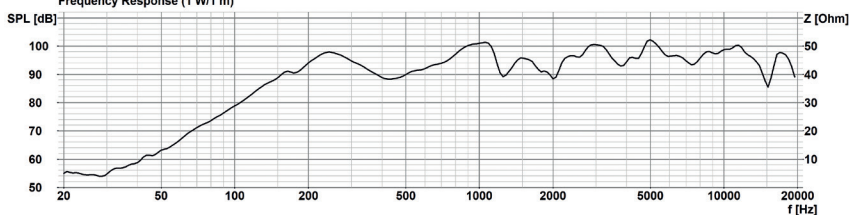
Art. No. 50370 – 100 V



WL 16 EV - 100V  
10.01.2019



VISATON WL 16 EV - 100 V  
Frequency Response (1 W/1 m)



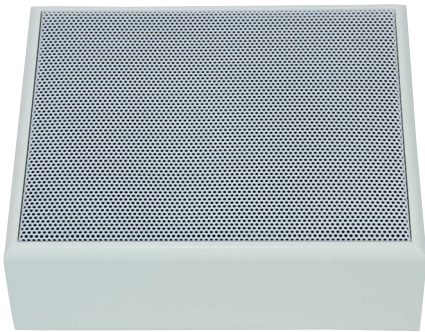
**Technische Daten / Technical Data**

Trafoanpassung	6 W/3 W/1,5 W
Impedanz	
Nominal impedance	1,67 kΩ/3,33 kΩ/6,67 kΩ
Abstrahlwinkel (-6 dB)	49° hor./
Opening angle (-6 dB)	70° vert./4000 Hz
Übertragungsbereich (-10 dB)	
Frequency response (-10 dB)	150-20000 Hz
Mittlerer Schalldruckpegel	
Mean sound pressure level	92 dB (1 W/1 m)
Max. Schalldruckpegel	
Max. sound pressure level	99 dB (6 W/1 m)
Farbe	
Colour	RAL 9010
Anschluss	Schraubklemmen
Terminal	Screw terminals
Gewicht netto	
Net weight	1,6 kg

# Wandlautsprecher / Wall-Mounted Speakers

## WL 25.20 EV

Art. No. 50373 – 100 V



**EN 54-24**  
zertifiziert/certified  
No. 1488-CPR-0568/IV

### Technische Daten / Technical Data

Trafoanpassung Transformer matching	6 W/3 W/1,5 W (100 V)
Abstrahlwinkel (-6 dB) Opening angle (-6 dB)	125° hor. (A)/ 87° vert. (B)/4000 Hz
Übertragungsbereich (-10 dB) Frequency response (-10 dB)	120-17000 Hz
Mittlerer Schalldruckpegel Mean sound pressure level	85 dB (1 W/1 m)
Max. Schalldruckpegel Max. sound pressure level	92 dB (6 W/1 m)
Farbe Colour	RAL 9010
Anschluss Terminal	Schraubklemmen Screw terminals
Gewicht netto Net weight	1,32 kg

**Wandlautsprecher** mit weißem Kunststoffgehäuse und Lochblech-Abdeckung. Bestückt mit einem Breitbandlautsprecher und einem 100-V-Übertrager. Klare Sprachverständlichkeit. Anschluss an das 100-V-Netz und Pegelanpassung durch Schraubklemme.

### Anwendungsmöglichkeiten

- Wandlautsprecher in Evakuierungssystemen
- horizontale oder vertikale Befestigung an Wand oder Decke möglich

### Eigenschaften

- zertifiziert nach EN 54-24
- Gehäuse aus flammwidrigem Kunststoff nach UL 94: 5VB

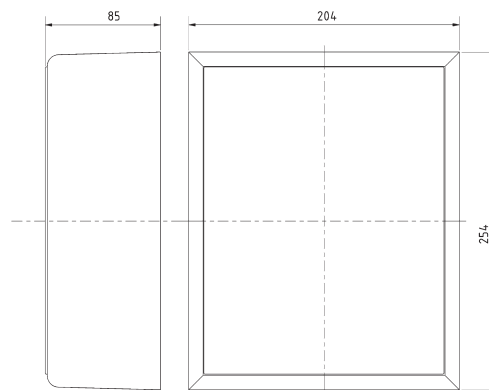
**Wall-mounted speaker** with a white plastic cabinet and metal grille. Fitted with a full range driver and a 100 V transformer. Clear speech reproduction properties. Connection to the 100 volt network and level trimming by means of screw terminal.

### Typical applications

- Wall-mounted speaker for evacuation systems
- Horizontal and vertical installation at walls or ceilings

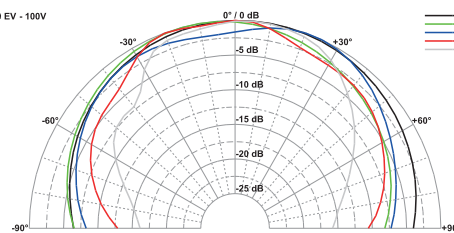
### Attributes

- certified according to EN 54-24
- Cabinet made of flame-retardant plastics according to UL 94: 5VB

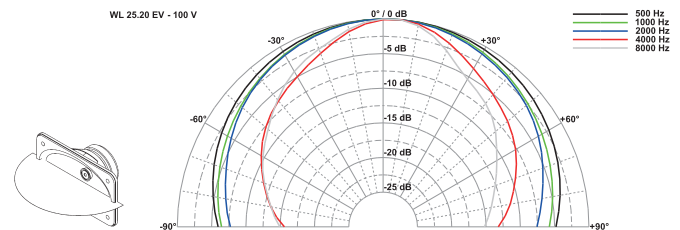


WL 25.20 EV - 100V  
30.09.2016

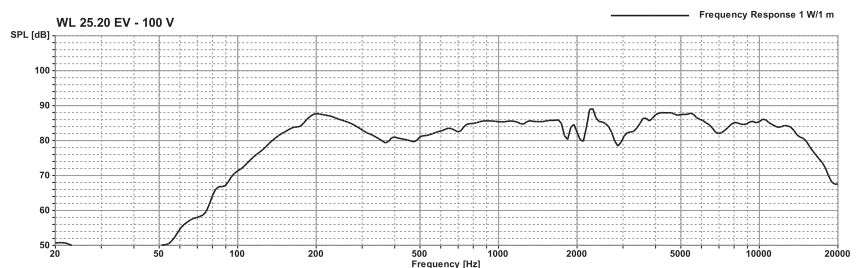
WL 25.20 EV - 100V



WL 25.20 EV - 100 V



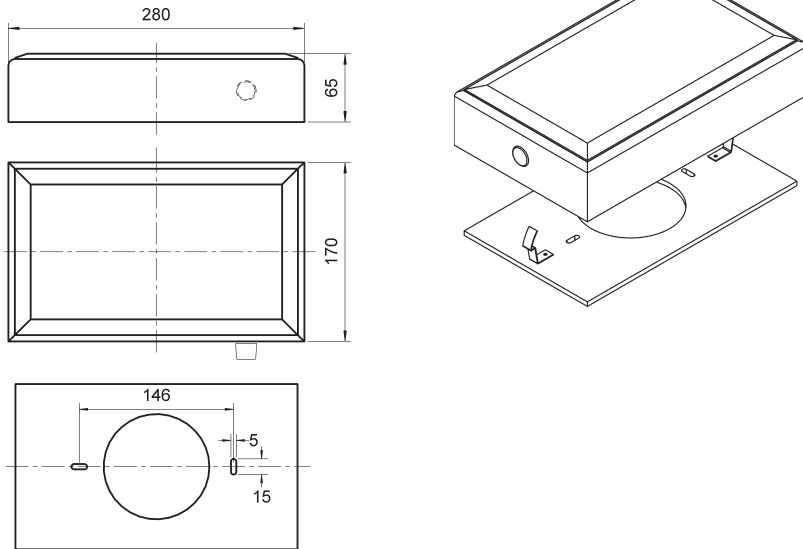
WL 25.20 EV - 100 V



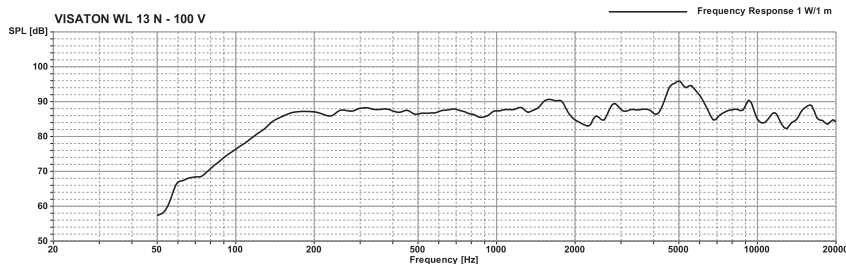
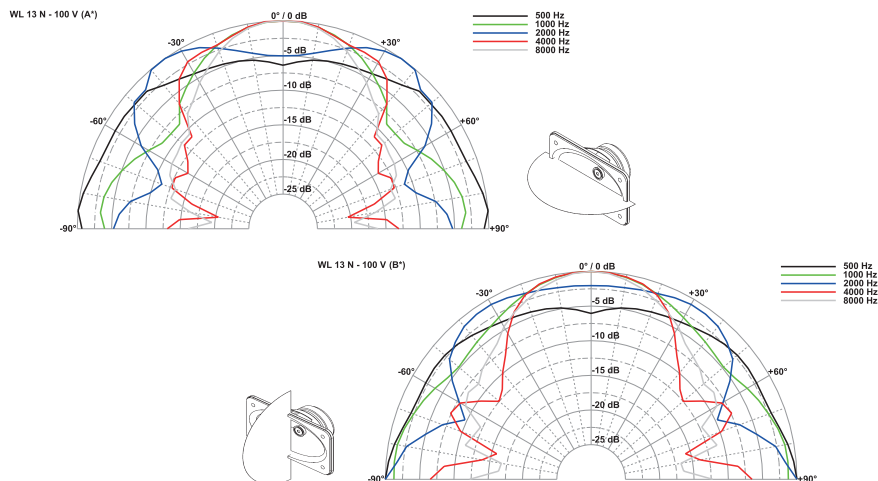
# Wandlautsprecher / Wall-Mounted Speakers

**Wandlautsprecher** mit weißem Holzgehäuse (RAL 9010) und Lochblech-Abdeckung. Bestückt mit einem hochwertigen Breitbandlautsprecher. Gute Musikwiedergabe und klare Sprachverständlichkeit. Zur Montage wird die Rückwand des Lautsprechers mit zwei Schrauben befestigt, anschließend das Gehäuse aufgesteckt und mit Hilfe von zwei stabilen Federn gehalten. Anschluss an das 100-V-Netz und Pegelanpassung durch Druckfederklemme. Wahlweise mit Lautstärkereger.

**Wall-mounted speaker** with a white wooden cabinet (RAL 9010) and metal grille. Fitted with a high-quality full range driver. Removable rear panel for easy fitting to the wall using two screws. Good music reproduction and clear speech reproduction properties. Connection to 100 volt network and level trimming by means of spring terminal. Volume control optional.



WL 13 N/NR/NRP  
20.03.2006



**WL 13 N – Art. No. 50302**  
ohne Lautstärkereger / without volume control

**WL 13 NR – Art. No. 50303**  
mit Lautstärkereger / with volume control



## Technische Daten / Technical Data

Trafoanpassung Transformer matching	6/3/1,5 W
Schalldruckpegel Sound pressure level	96 dB (1 W/1 m) @ 4954 Hz
Abstrahlwinkel (–6 dB) Opening angle (–6 dB)	79° hor. / 61° vert. / 4000 Hz
Übertragungsbereich (–10 dB) Frequency response (–10 dB)	90–20000 Hz
Mittlerer Schalldruckpegel Mean sound pressure level	88 dB (1 W/1 m)
Max. Schalldruckpegel Max. sound pressure level	96 dB (6 W/1 m)
Farbe Colour	RAL 9010
Anschluss Terminal	Federklemmen Spring terminals
Gewicht netto Net weight	1,4 kg



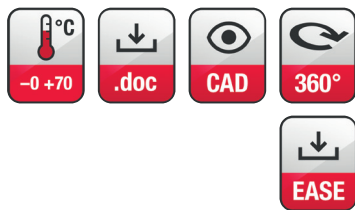
# Wandlautsprecher / Wall-Mounted Speakers

## WL 13 P – Art. No. 50321

ohne Lautstärkereglер / without volume control

## WL 13 PR – Art. No. 50323

mit Lautstärkereglер / with volume control

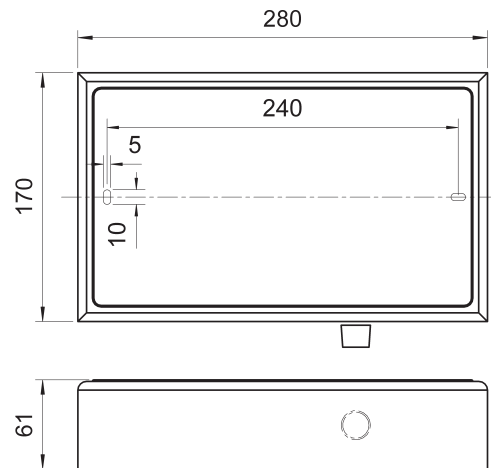


**Wandlautsprecher** mit weißem Kunststoffgehäuse und Aluminium-Lochblech-Abdeckung. Bestückt mit einem hochwertigen Breitbandlautsprecher. Gute Musikwiedergabe und klare Sprachverständlichkeit. Anschluss an das 100-V-Netz und Pegelanpassung durch Druckfederklemme. Wahlweise mit Lautstärkereglер.

- Kunststoff: ABS V0 (UL 94: V-0)

**Wall-mounted speaker** with a white plastic cabinet and metal grille. Fitted with a high-quality full range driver. Removable rear panel for easy fitting to the wall using two screws. Good music reproduction and clear speech reproduction properties. Connection to 100 volt network and level trimming by means of spring terminal. Volume control optional.

- Plastic: ABS V0 (UL 94: V-0)

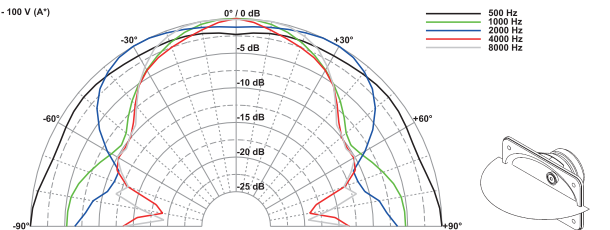


WL 13 P/PR/PRP  
20.03.2006

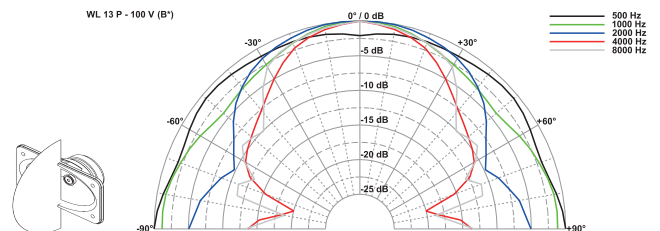
### Technische Daten / Technical Data

Trafoanpassung Transformer matching	6/3/1,5 W
Schalldruckpegel Sound pressure level	94 dB (1 W/1 m) @ 5312 Hz
Abstrahlwinkel (-6 dB) Opening angle (-6 dB)	74° hor. / 67° vert. / 4000 Hz
Übertragungsbereich (-10 dB) Frequency response (-10 dB)	90–16000 Hz
Mittlerer Schalldruckpegel Mean sound pressure level	88 dB (1 W/1 m)
Max. Schalldruckpegel Max. sound pressure level	96 dB (6 W/1 m)
Farbe Colour	ähnlich / similar RAL 9010
Anschluss Terminal	Federklemmen Spring terminals
Gewicht netto Net weight	1,15 kg

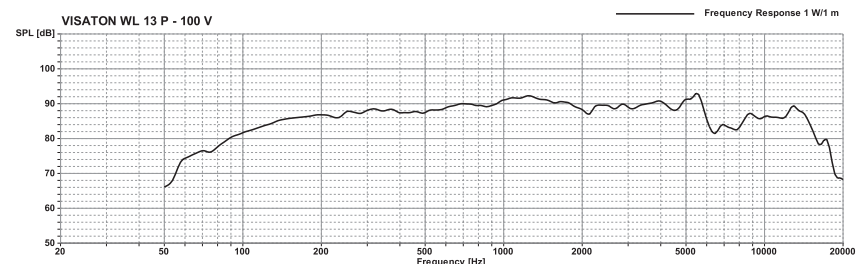
WL 13 P - 100 V (A')



WL 13 P - 100 V (B')



VISATON WL 13 P - 100 V





**33 cm Kugellautsprecher.** Ausgestattet mit einem 17-cm-Tiefmitteltöner und vier Mittelhochtönern, welche eine gute Abstrahlcharakteristik auch außerhalb der Achse aufweisen und somit ein gleichmäßig angenehmes Klangbild ergeben. Der Anschluss ist an 100-V-Netze sowie an Verstärker mit 4-Ohm-Ausgang möglich.

**Anwendungsmöglichkeiten:** Sprachalarmierungslautsprecher in Räumen mit großer Deckenhöhe (Verkaufsräume, Supermärkte und Hallen)

**Eigenschaften:**

- Keramikterminal mit Thermo­sicherung (konform zu BS 5839 Teil 8 und EN 60849)
- Kunststoffgehäuse und Metallgitter
- 100-V-Übertrager

**33 cm spherical loudspeaker.** Equipped with one 17 cm bass/midrange and four midrange/highrange drivers which have a good directivity pattern at off-axis angles and therefore provide a uniform and pleasant sound quality. The KL 33 MK 2 can be connected to a 100 V network or a normal amplifier (4 ohm).

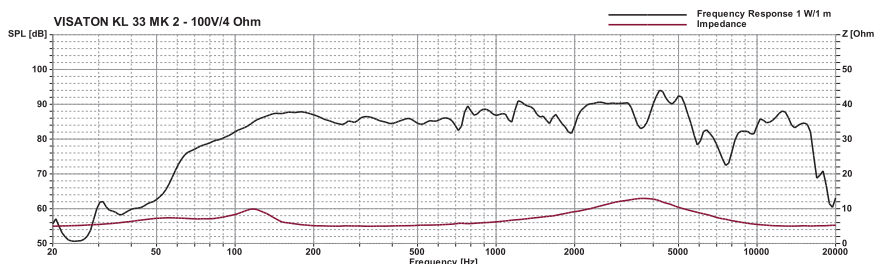
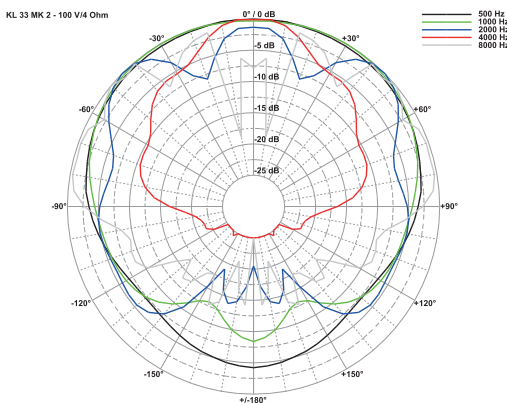
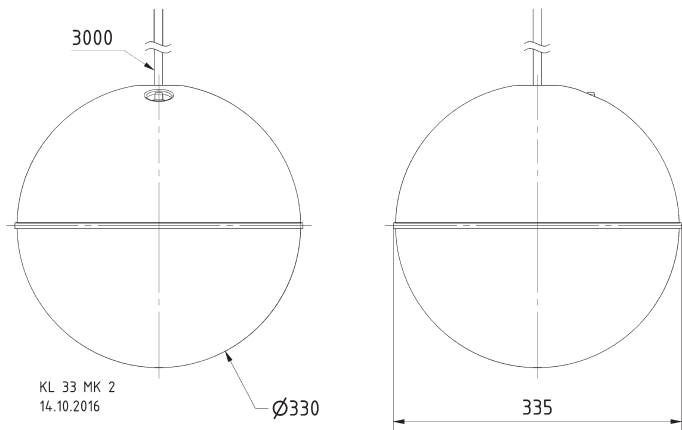
**Typical applications:** Voice alarm loudspeaker in rooms with high ceilings (shops, showrooms, supermarkets and exhibition or production halls).

**Attributes**

- Ceramic terminal with thermal fuse (compliant to British Standard BS 5839 part 8 and EN 60849)
- Plastic cabinet and metal grille
- 100 V transformer

## KL 33 MK 2

Art. No. 50346 – 100 V/4 Ω – weiß / white



**Technische Daten / Technical Data**

Nennbelastbarkeit Rated power	50 W
Musikbelastbarkeit Maximum power	70 W
Trafoanpassung Transformer matching	12/6/3/1,5 W
Impedanz Impedance	4 Ω
Abstrahlwinkel (-6 dB) Opening angle (-6 dB)	73° / 4000 Hz
Übertragungsbereich (-10 dB) Frequency response (-10 dB)	70-18000 Hz
Mittlerer Schalldruckpegel Mean sound pressure level	86 dB (1 W/1 m)
Max. Schalldruckpegel Max. sound pressure level	97 dB (12 W/1 m)
Kabellänge Length of cable	3,0 m
Gewicht netto Net weight	4,6 kg

# Kugellautsprecher / Spherical Speakers

## KL 33 EN

Art. No. 50344 – 100 V/4 Ω – weiß / white



### Technische Daten / Technical Data

Nennbelastbarkeit Rated power	50 W
Musikbelastbarkeit Maximum power	70 W
Trafoanpassung Transformer matching	12/6/3/1,5 W
Impedanz Impedance	4 Ω
Abstrahlwinkel (-6 dB) Opening angle (-6 dB)	73° / 4000 Hz
Übertragungsbereich (-10 dB) Frequency response (-10 dB)	70–18000 Hz
Mittlerer Schalldruckpegel Mean sound pressure level	86 dB (1 W/1 m)
Max. Schalldruckpegel Max. sound pressure level	97 dB (12 W/1 m)
Kabellänge Length of cable	3,0 m
Gewicht netto Net weight	4,6 kg

**33 cm Kugellautsprecher.** Ausgestattet mit einem 17-cm-Tiefmitteltöner und vier Mittelhochtönern, welche eine gute Abstrahlcharakteristik auch außerhalb der Achse aufweisen und somit ein gleichmäßig angenehmes Klangbild ergeben. Der Anschluss ist an 100-V-Netze sowie an Verstärker mit 4-Ohm-Ausgang möglich.

**Anwendungsmöglichkeiten:** Sprachalarmierungslautsprecher in Räumen mit großer Deckenhöhe (Verkaufsräume, Supermärkte und Hallen)

#### Eigenschaften:

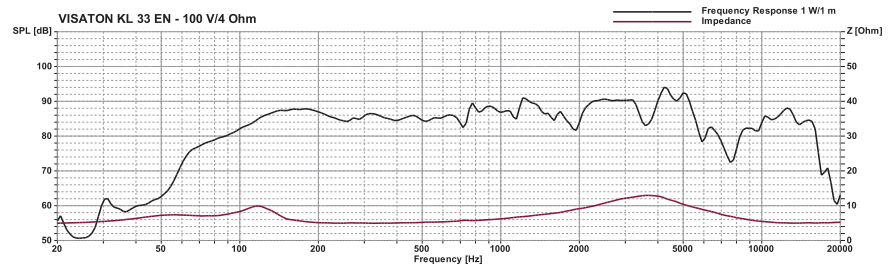
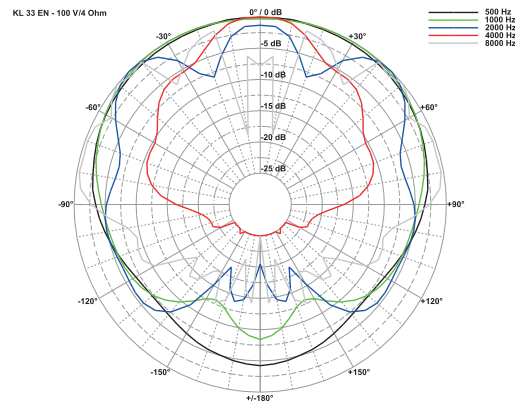
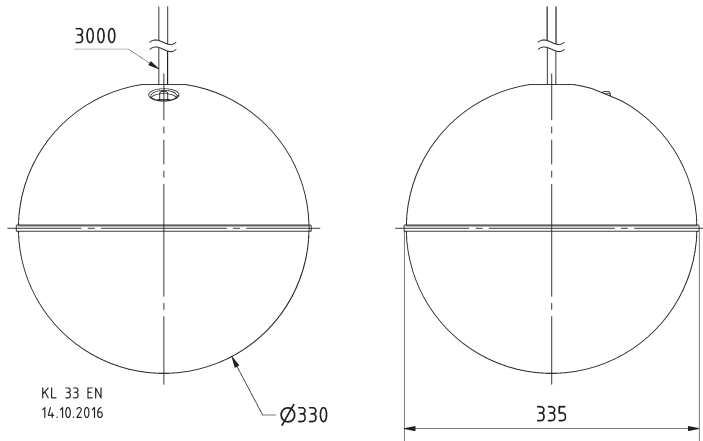
- Zertifiziert nach EN 54-24
- Keramikterminal mit Thermosicherung (konform zu BS 5839 Teil 8 und EN 60849)
- Kunststoffgehäuse und Metallgitter
- 100-V-Übertrager

**33 cm spherical loudspeaker.** Equipped with one 17 cm bass/midrange and four midrange/highrange drivers which have a good directivity pattern at off-axis angles and therefore provide a uniform and pleasant sound quality. The KL 33 EN can be connected to a 100 V network or a normal amplifier (4 ohm).

**Typical applications:** Voice alarm loudspeaker in rooms with high ceilings (shops, showrooms, supermarkets and exhibition or production halls).

#### Attributes

- Certified according to EN 54-24
- Ceramic terminal with thermal fuse (compliant to British Standard BS 5839 part 8 and EN 60849)
- Plastic cabinet and metal grille
- 100 V transformer



**Formschöner Kugellautsprecher** mit 13-cm-Breitbandsystem. Guter Wirkungsgrad, gute Sprachverständlichkeit und angenehmes Klangbild. Anschluss an 100-V- und 70-V-Netze sowie an Verstärker mit 4-Ohm- oder 8-Ohm-Ausgang möglich. Die Aufhängung erfolgt durch eine übliche Zugentlastung.

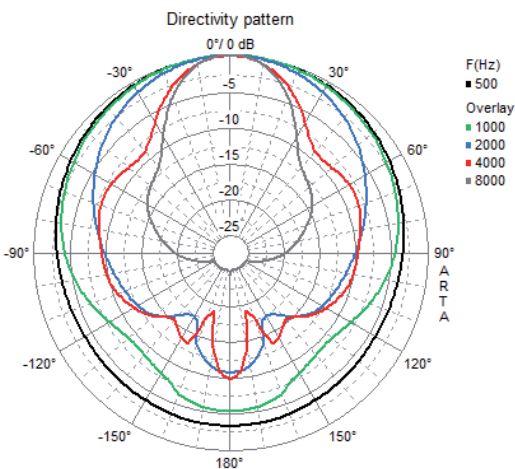
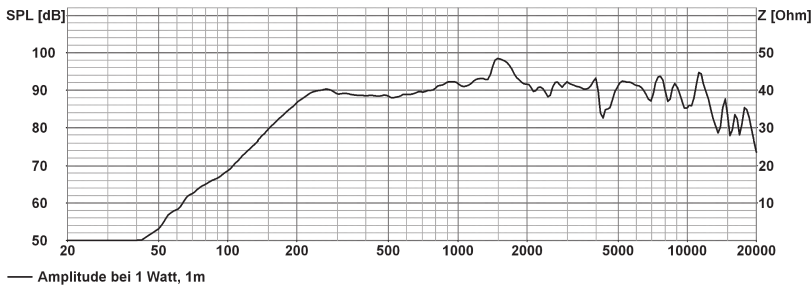
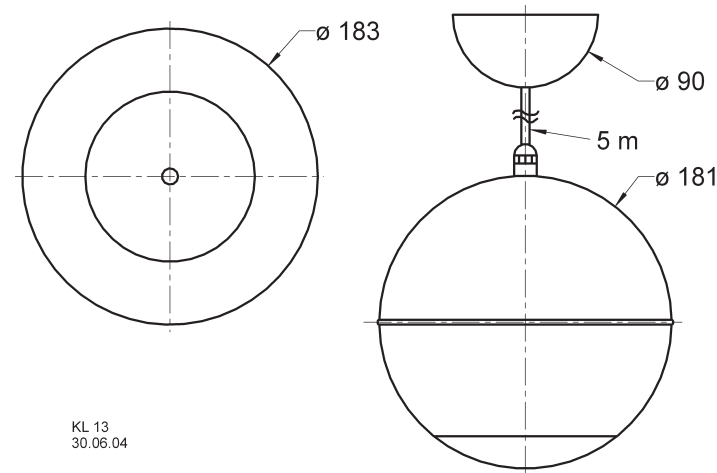
**Anwendungsmöglichkeiten:**

- Beschallung von Räumen mit großer Deckenhöhe wie Verkaufsräumen, Supermärkten und Hallen

*Aesthetically appealing spherical loudspeaker with a 13 cm full-range speaker system. Very efficient system, good voice reproduction and a pleasing overall sound quality. Connection to 100 V and 70 V supplies and amplifier with 4 or 8 ohm outputs possible.*

**Typical applications:**

- Public address systems in rooms with high ceilings, such as shops, showrooms, supermarkets and exhibition or production halls.



**Technische Daten / Technical Data**

Nennbelastbarkeit	25 W
Rated power	25 W
Musikbelastbarkeit	40 W
Maximum power	40 W
Impedanz	8 Ω
Impedance	8 Ω
Trafoanpassung	25/12,5/6,25 W
Transformer matching	25/12,5/6,25 W
Übertragungsbereich (-10 dB)	150-18000 Hz
Frequency response (-10 dB)	150-18000 Hz
Mittlerer Schalldruckpegel	91 dB (1 W/1 m)
Mean sound pressure level	91 dB (1 W/1 m)
Max. Schalldruckpegel	105 dB (25 W/1 m)
Max. sound pressure level	105 dB (25 W/1 m)
Abstrahlwinkel (-6 dB)	57° / 4000 Hz
Opening angle (-6 dB)	57° / 4000 Hz
Kabellänge	5 m
Length of cable	5 m
Gewicht netto	1,65 kg
Net weight	1,65 kg

## WL 10 P

Art. No. 50329 – 100 V



**Wasserdichter Gehäuselautsprecher** mit 100-V-Übertrager. Robustes, weißes Kunststoffgehäuse mit integriertem Schutzgitter. Leistungsanpassung am 100-V-Netz durch verschiedene Transformatorabgriffe. Hoher Wirkungsgrad, breiter Übertragungsbereich mit leichtem Höhenanstieg für hervorragende Sprachverständlichkeit. Auch für leichte Hintergrundbeschallung mit Musik geeignet. Ausgestattet mit Keramikklebme und Thermosicherung.

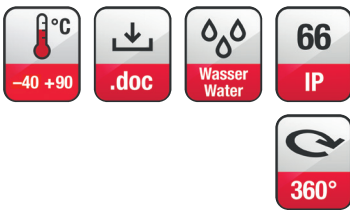
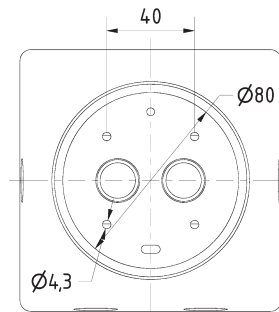
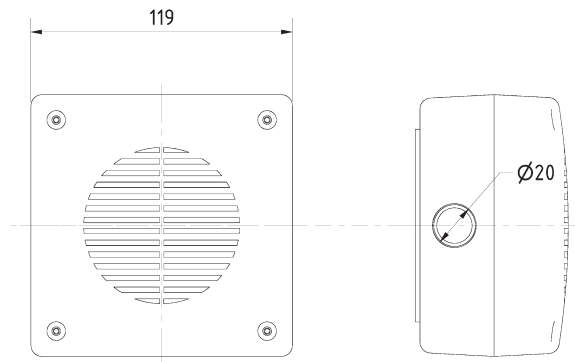
### Anwendungsmöglichkeiten:

- Flexible Wand- oder Deckenmontage zur Musik- und Sprachbeschallung in Hotelzimmern, Nassbereichen (Dusche, Badezimmer), Treppenhäusern, etc.
- Außenbeschallung auf Terrassen, Schiffen, öffentlichen Plätzen

**Waterproof cabinet speaker** with 100 V transformer. Robust white plastic cabinet with integrated protective grille. Different transformer tapings for the 100 V network level adjustment. High efficiency, wide frequency range with clear high-range for good speech intelligibility. Suitable for background music as well. Equipped with ceramic terminal and thermal fuse.

### Typical applications:

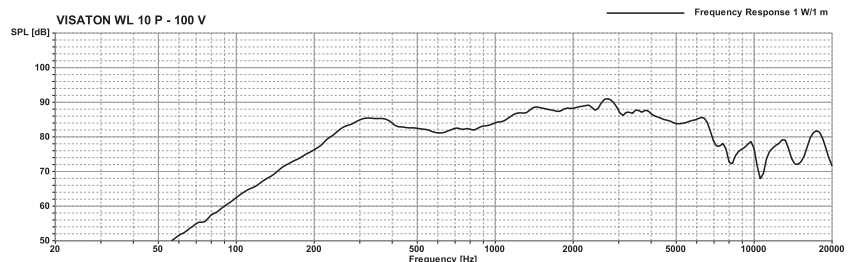
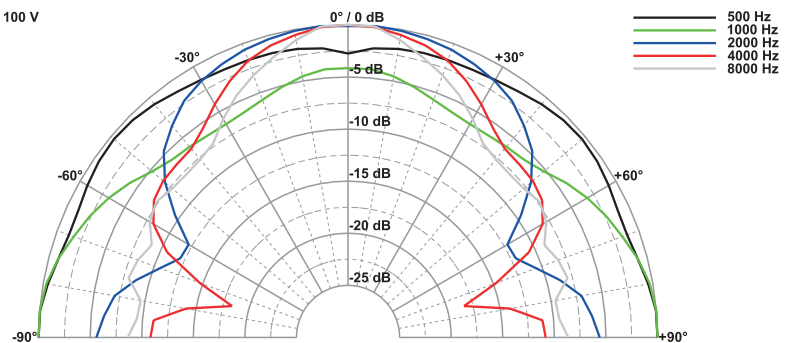
- Wall and ceiling mounted loudspeaker for speech and music reproduction in hotel rooms, wet areas (showers, bath rooms), staircases etc.
- Outdoor loudspeaker for patios, ships, public places etc.



### Technische Daten / Technical Data

Trafoanpassung Transformer matching	6/4/2/1/0,5 W
Schalldruckpegel Sound pressure level	90 dB (1 W/1 m) @ 2800 Hz
Abstrahlwinkel (-6 dB) Opening angle (-6 dB)	76° / 4000 Hz
Übertragungsbereich (-10 dB) Frequency response (-10 dB)	200–15000 Hz
Mittlerer Schalldruckpegel Mean sound pressure level	86 dB (1 W/1 m)
Max. Schalldruckpegel Max. sound pressure level	94 dB (6 W/1 m)
Anschluss Terminal	Schraubklemmen Screw terminals
Gewicht netto Net weight	0,55 kg

WL 10 P - 100 V





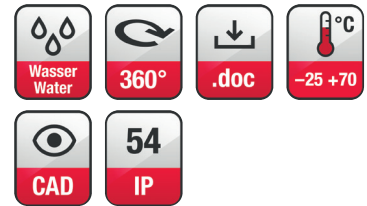
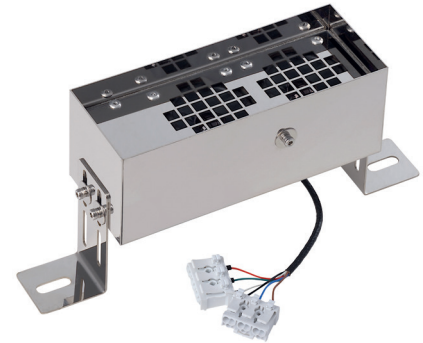
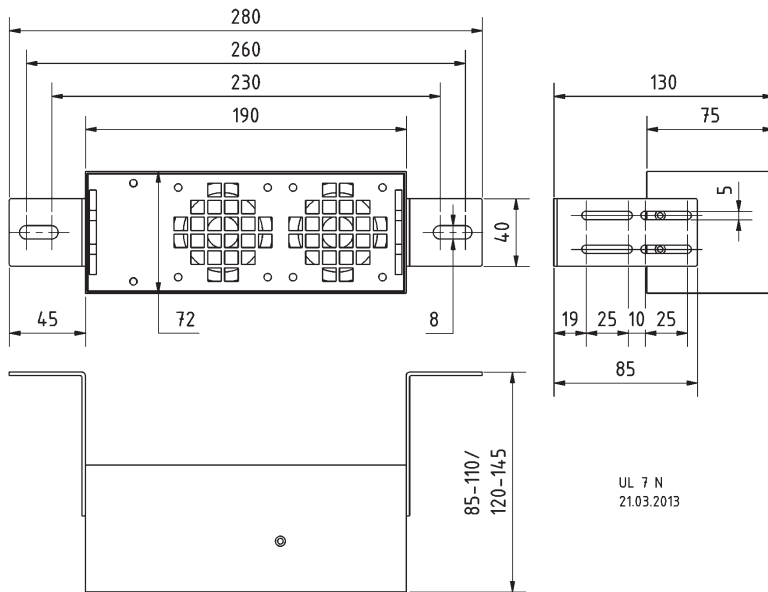
# Gehäuselautsprecher / Cabinet-housed Speakers

**Gehäuselautsprecher** für den Einbau in Lichtbändern. Rostfreies Edelstahl-Gehäuse (V2A). Bestückt mit zwei leistungsstarken 7-cm-Breitbandlautsprechern und einem 100-V-Übertrager.

**Cabinet-housed speaker** for use in lighting systems. Stainless steel cabinet (V2A). Equipped with two 7 cm fullrange speakers and an 100 V transformer.

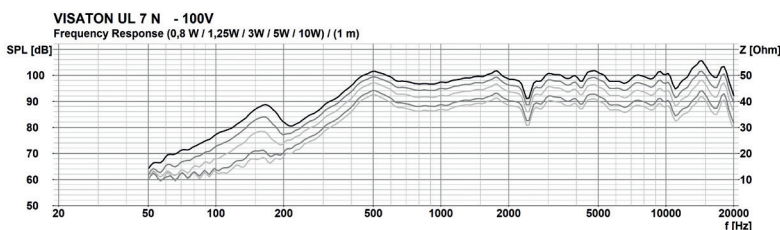
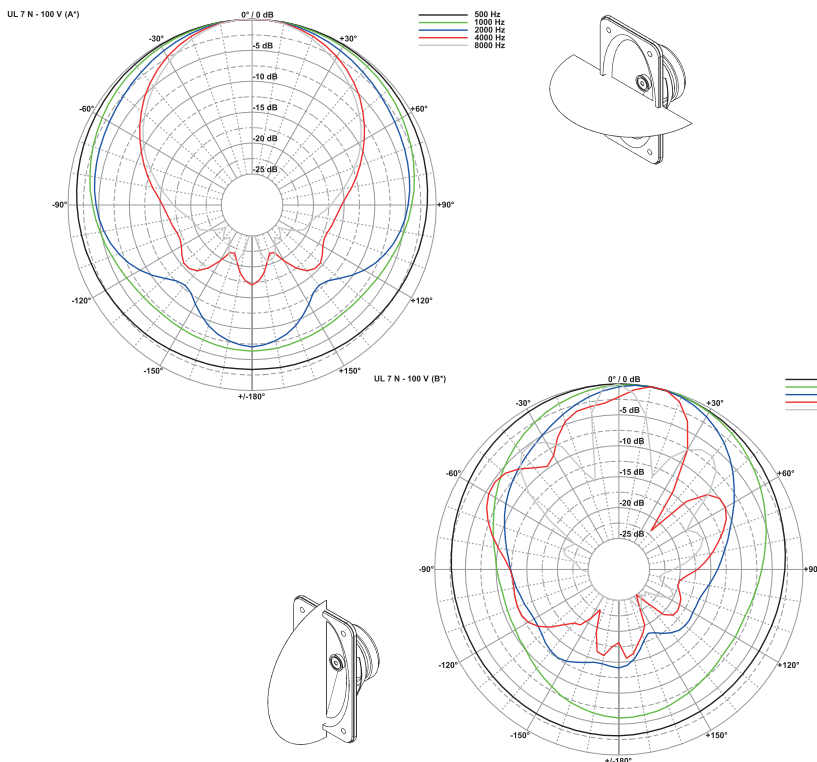
**UL 7 N**

Art. No. 50471 – 100 V



## Technische Daten / Technical Data

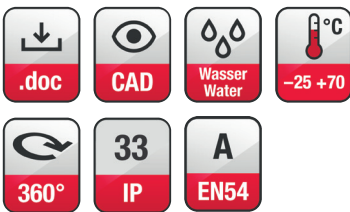
Trafoanpassung	10/5/3/1,25/0,8 W
Transformer matching	10/5/3/1,25/0,8 W
Impedanz	1,0/2,0/3,3/8,0/12,5 kΩ
Impedance	1,0/2,0/3,3/8,0/12,5 kΩ
Schalldruckpegel	93 dB (1 W/1 m)
Sound pressure level	@ 531 Hz
Abstrahlwinkel (-6 dB)	47° vert. / 94° hor. /
Opening angle (-6 dB)	4000 Hz
Übertragungsbereich (-10 dB)	300-20000 Hz
Frequency response (-10 dB)	300-20000 Hz
Mittlerer Schalldruckpegel	90 dB (1 W/1 m)
Mean sound pressure level	90 dB (1 W/1 m)
Max. Schalldruckpegel	100 dB (10 W/1 m)
Max. sound pressure level	100 dB (10 W/1 m)
Kabellänge	0,4 m
Length of cable	0,4 m
Anschluss	Federklemmen
Terminal	Spring terminals
Gewicht netto	1,45 kg
Net weight	1,45 kg



# Gehäuselautsprecher / Cabinet-housed Speakers

## UL 7 EN

Art. No. 50475 – 100 V



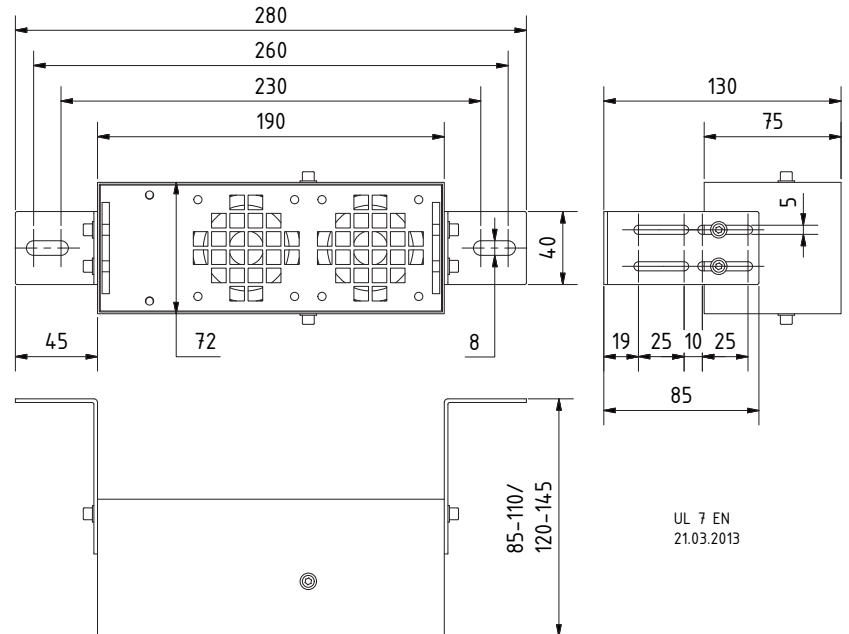
**EN 54-24**  
zertifiziert/certified

No. 1438-CPR-0670



**Gehäuselautsprecher** für den Einbau in Lichtbändern. Rostfreies Edelstahl-Gehäuse (V2A). Bestückt mit zwei leistungsstarken 7-cm-Breitbandlautsprechern und einem 100-V-Übertrager.

**Cabinet-housed speaker** for use in lighting systems. Stainless steel cabinet (V2A). Equipped with two 7 cm fullrange speakers and an 100 V transformer.

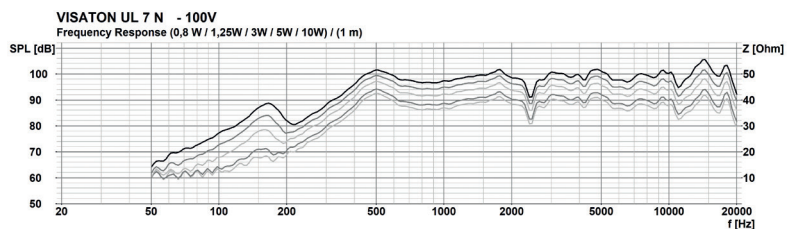
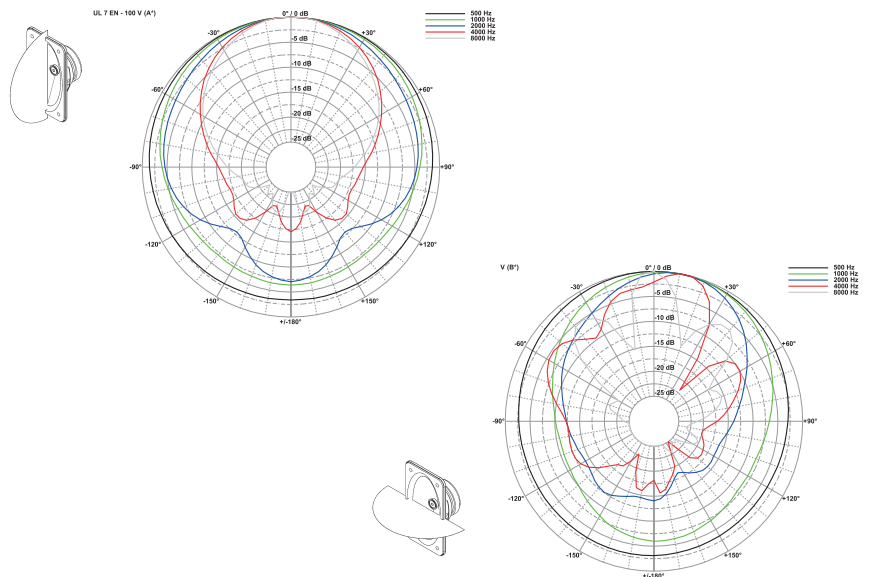


UL 7 EN  
21.03.2013

### Technische Daten / Technical Data

Trafoanpassung	
Transformer matching	10/5/3/1,25/0,8 W
Abstrahlwinkel	47°/4000 Hz vert./
Opening angle (-6 dB)	94°/4000 Hz hor.
Übertragungsbereich (-10 dB)	
Frequency response (-10 dB)	300 – 20000 Hz
Mittlerer Schalldruckpegel	
Mean sound pressure level	90 dB (1 W/1 m)
Max. Schalldruckpegel	
Max. sound pressure level	100 dB (10 W/1 m)
Kabellänge	
Length of cable	0,4 m
Anschluss	Schraubklemmen
Terminal	Screw terminals
Gewicht netto	
Net weight	1,45 kg

EN 54-24 konformes Datenblatt auf Anfrage erhältlich.  
EN 54-24 complaint datasheet is available upon request.



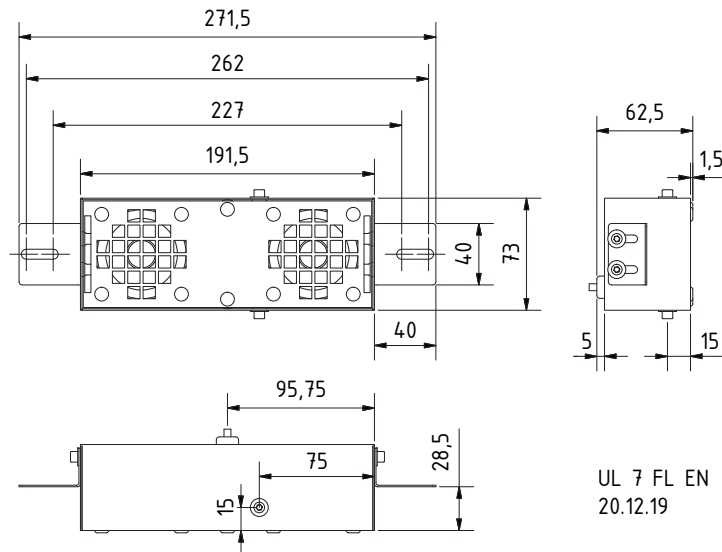
# Gehäuselautsprecher / Cabinet-housed Speakers

**Gehäuselautsprecher** für den Einbau in Lichtbändern. Besonders flache Bauform. Rostfreies Edelstahl-Gehäuse (V2A). Bestückt mit zwei leistungsstarken 7-cm-Breitbandlautsprechern und einem 100-V-Übertrager.

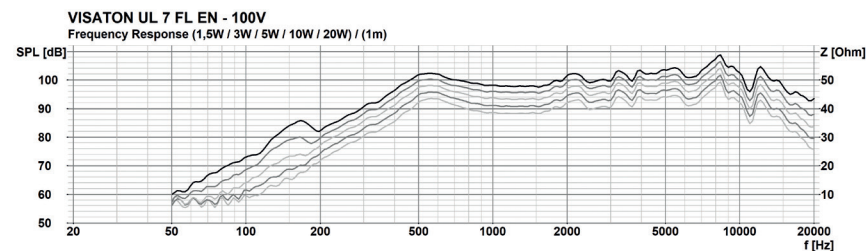
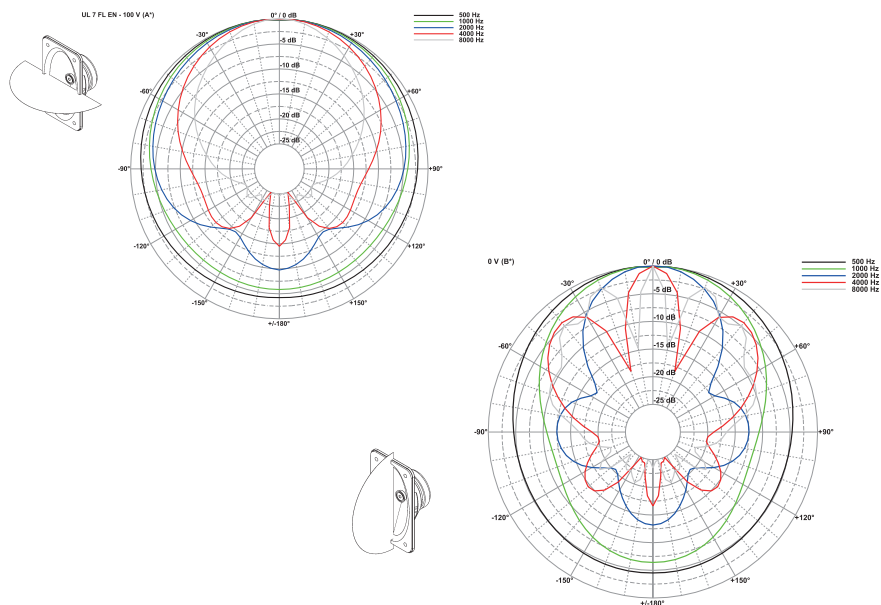
Passend z. B. für das Licht- und Mediensystem Hellux 5010.

**Cabinet-housed speaker** for use in lighting systems. Particularly flat design. Stainless steel cabinet (V2A). Equipped with two 7 cm fullrange speakers and an 100 V transformer.

Suitable e.g. for the multifunctional light system Hellux 5010.

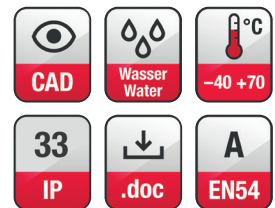


UL 7 FL EN  
20.12.19



**UL 7 FL EN**

Art. No. 50484 – 100 V



**EN 54-24**  
zertifiziert/certified

No. 1438-CPR-0669

## Technische Daten / Technical Data

Trafoanpassung <i>Transformer matching</i>	20/10/5/3/1,5 W
Mittl. Schalldruckpegel <i>Mean sound pressure level</i>	90 dB (1 W/1 m)
Max. Schalldruckpegel <i>Max. sound pressure level</i>	103 dB (20 W/1 m)
Abstrahlwinkel <i>Opening angle (-6 dB)</i>	116°/4000 Hz (hor.) 23°/4000 Hz (vert.)
Übertragungsbereich (-10 dB) <i>Frequency response (-10 dB)</i>	300–20000 Hz
Anschluss <i>Terminal</i>	Schraubklemmen Screw terminals
Gewicht netto <i>Net weight</i>	1,5 kg

EN 54-24 konformes Datenblatt auf Anfrage erhältlich.  
EN 54-24 complaint datasheet is available upon request.

# Druckkammerhörner / Re-Entrant Horn Speakers

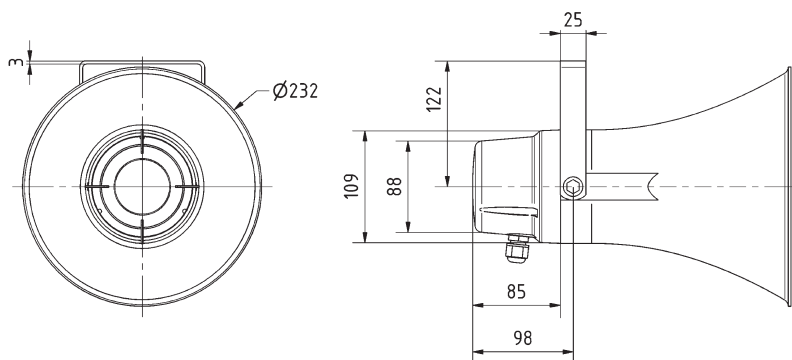
## DK 10 MW

Art. No. 50254 – 100 V / 70 V / 8 Ω

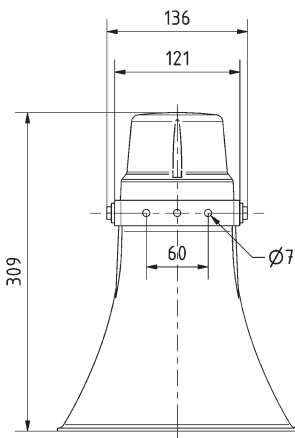


**Druckkammerhorn-Lautsprecher** mit sehr hohem mittleren Schalldruckpegel und breitem, ausgewogenen Übertragungsbereich. Dadurch wird eine hervorragende Sprachverständlichkeit gewährleistet. Leistungsanpassung im 100-V-/70-V- bzw. 8-Ohm-Betrieb erfolgt über Drehschalter, der gegen versehentliches Umschalten oder Ausschalten geschützt ist. UV-beständiges, hellgraues Kunststoffgehäuse (ABS UL 94: HB). Schwenkbarer Edelstahlbügel (V2A/AISI 304) zur Befestigung an Decken, Wänden, Säulen usw.

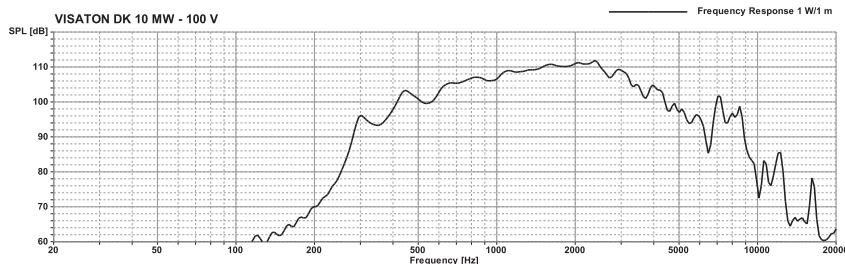
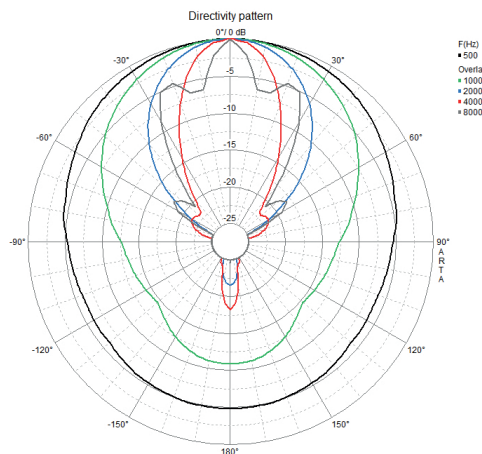
**Re-entrant horn speaker** with very high sound pressure level and wide, balanced frequency range which leads to an excellent speech reproduction. Tap selection via rotary switch (100 V/70 V or 8 Ohm operations possible). Secured against inadvertently switching off. UV-resistant, light grey plastic housing (ABS UL 94: HB). Pivoting V2A/AISI 304 stainless steel bracket for mounting on walls, ceilings, columns etc.



Technische Daten / Technical Data	
Nennbelastbarkeit	30 W
Rated power	30 W
Musikbelastbarkeit	60 W
Maximum power	60 W
Trafoanpassung (100-V-Betrieb)	
Transformer matching (100 V operation)	30 W/15 W/7,5 W/3,75 W/Off/8 Ω
Trafoanpassung (70-V-Betrieb)	
Transformer matching (70 V operation)	15 W/7,5 W/3,75 W/1,87 W/Off/8 Ω
Abstrahlwinkel (-6 dB)	35° / 4000 Hz
Opening angle (-6 dB)	35° / 4000 Hz
Übertragungsbereich (-10 dB)	400-5000 Hz
Frequency response (-10 dB)	400-5000 Hz
Mittlerer Schalldruckpegel	110 dB (1 W/1 m)
Mean sound pressure level	110 dB (1 W/1 m)
Max. Schalldruckpegel	125 dB (30 W/1 m)
Max. sound pressure level	125 dB (30 W/1 m)
Gewicht netto	2,11 kg
Net weight	2,11 kg



DK 10 MW  
25.11.2015





# Druckkammerhörner / Re-Entrant Horn Speakers

**Druckkammerhorn-Lautsprecher** mit 100-V-Übertrager. Leistungsanpassung des 100-V-Modells in fünf Stufen mittels Drehschalter, zusätzlich 20- $\Omega$ -Einstellung möglich. Hoher Schalldruck und breiter Übertragungsbereich, dadurch hervorragende Sprachverständlichkeit. Schwenkbarer Metallbügel zur Befestigung an Decken, Wänden, Säulen usw.

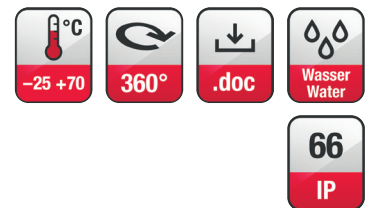
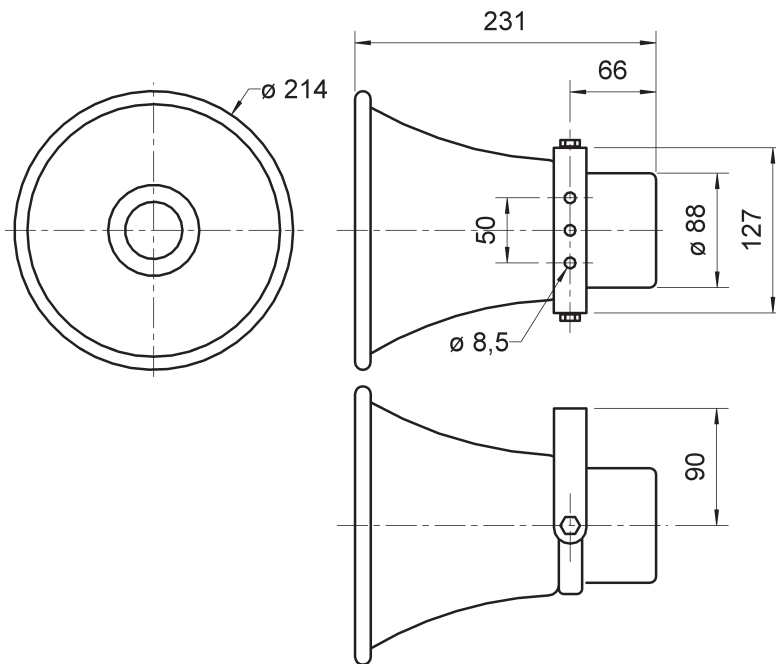
- funktionstüchtig bei tiefen Temperaturen gemäß EN 60068-2-1 (-25 °C; 96 h)
- erfüllt die Anforderungen des Germanischen Lloyd (Anforderungen für elektrische Betriebsmittel / Kälte)

**Re-entrant horn speaker** with 100 V transformer. Five-stage level adjustment for the 100 V model via knob, in addition 20  $\Omega$  possible. High sound pressure and wide range of frequency response guarantee excellent voice quality. Pivoting metal frame for mounting on walls, ceilings, columns etc.

- functionally at low temperature according to EN 60068-2-1 (-25 °C; 96 h)
- up to the standards of the Germanischer Lloyd (requirements for electrical equipment / low temperature)

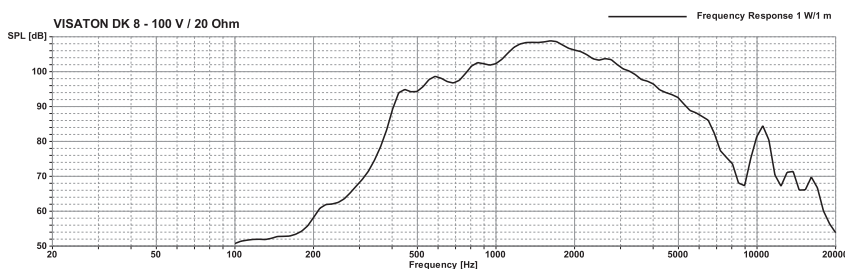
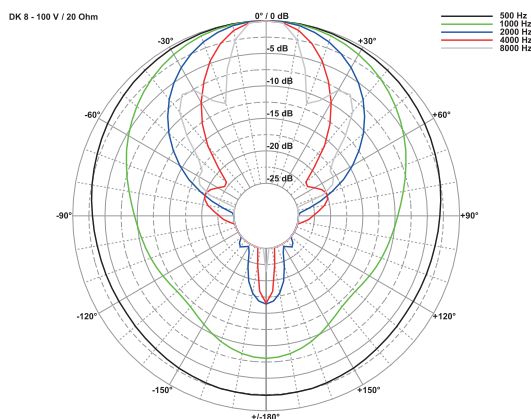
**DK 8**

**Art. No. 50203 – 100 V / 20  $\Omega$**



## Technische Daten / Technical Data

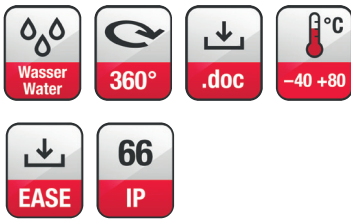
Trafoanpassung Transformer matching	15/10/5/3/1 W
Impedanz Impedance	20 $\Omega$
Schalldruckpegel Sound pressure level	109 dB (1 W/1 m) @ 1500 Hz
Abstrahlwinkel (-6 dB) Opening angle (-6 dB)	42° / 4000 Hz
Übertragungsbereich (-10 dB) Frequency response (-10 dB)	400–5000 Hz
Mittlerer Schalldruckpegel Mean sound pressure level	105 dB (1 W/1 m)
Max. Schalldruckpegel Max. sound pressure level	117 dB (15 W/1 m)
Kabellänge Length of cable	0,6 m
Farbe Colour	ähnlich / similar RAL 7012
Gewicht netto Net weight	1,4 kg



# Druckkammerhörner / Re-Entrant Horn Speakers

## DK 8 P

Art. No. 50220 – 100 V / 20 Ω



Technische Daten / Technical Data	
Trafoanpassung Transformer matching	15/10/5/3/1 W
Impedanz Impedance	20 Ω
Schalldruckpegel Sound pressure level	110 dB (1 W/1 m) @ 2644 Hz
Abstrahlwinkel (-6 dB) Opening angle (-6 dB)	37° / 4000 Hz
Übertragungsbereich (-10 dB) Frequency response (-10 dB)	500–5500 Hz
Mittlerer Schalldruckpegel Mean sound pressure level	107 dB (1 W/1 m)
Max. Schalldruckpegel Max. sound pressure level	119 dB (15 W/1 m)
Kabellänge Length of cable	1,0 m
Farbe Colour	ähnlich / similar RAL 7035
Gewicht netto Net weight	1,8 kg

**Druckkammerhorn-Lautsprecher** mit 100-V-Übertrager. Hellgraues Kunststoffgehäuse. Leistungsanpassung am 100-V-Netz mittels Drehschalter, zusätzlich 20-Ohm-Einstellung möglich. Hoher Schalldruck und breiter Übertragungsbereich, dadurch hervorragende Sprachverständlichkeit. Schwenkbarer Metallbügel zur Befestigung an Decken, Wänden, Säulen usw.

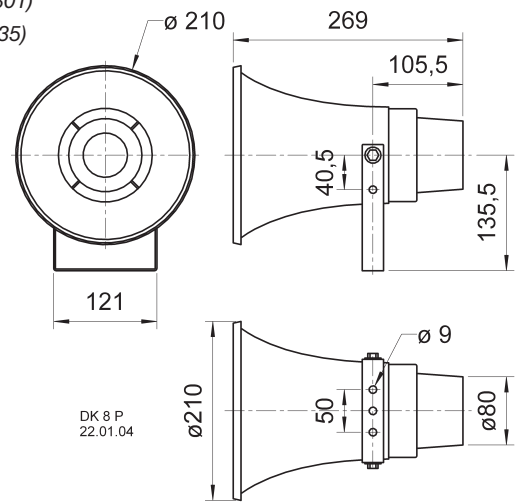
- funktionstüchtig bei tiefen Temperaturen gemäß EN 60068-2-1 (-40 °C; 96 h)
- erfüllt die Anforderungen des Germanischen Lloyd (Anforderungen für elektrische Betriebsmittel / Kälte)
- Kunststoff: ABS (UL 94: HB)
- Metallbügel: Edelstahl (1.4301)
- Farbe: hellgrau (ähnlich RAL 7035)

**Bestückung:** FIESTA 25

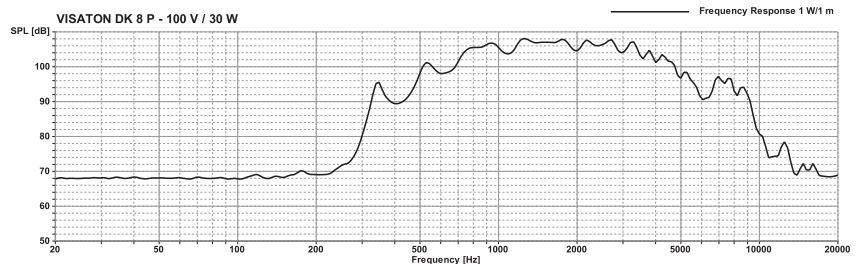
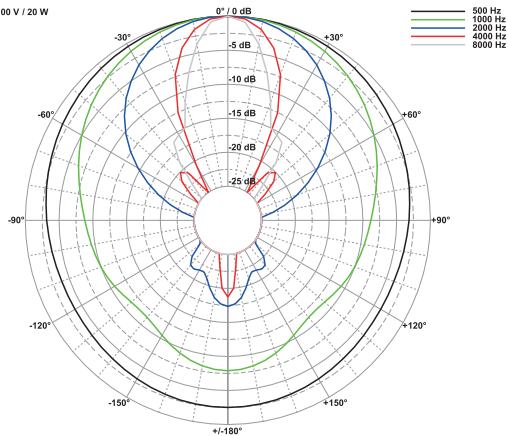
**Re-entrant horn speaker** with 100 V transformer. Light grey plastic housing. Level adjustment for 100 V model via knob, in addition 20 ohm possible. High sound pressure and wide range of frequency response guarantee excellent voice quality. Pivoting metal frame for mounting walls, ceilings, columns etc.

- functionally at low temperature according to EN 60068-2-1 (-40 °C; 96 h)
- up to the standards of the Germanischer Lloyd (requirements for electrical equipment / low temperature)
- Plastic: ABS (UL 94: HB)
- Metall frame: Stainless steel (1.4301)
- Colour: light grey (similar RAL 7035)

**Applied to:** FIESTA 25



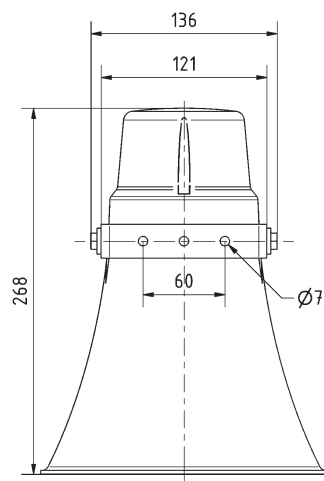
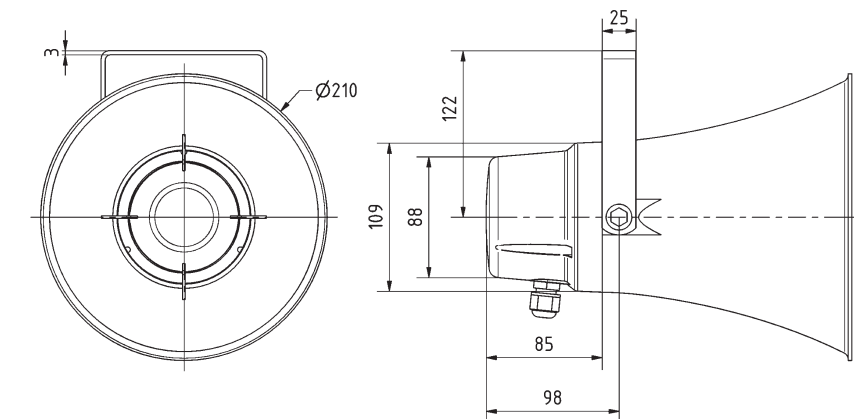
DK 8 P - 100 V / 20 W



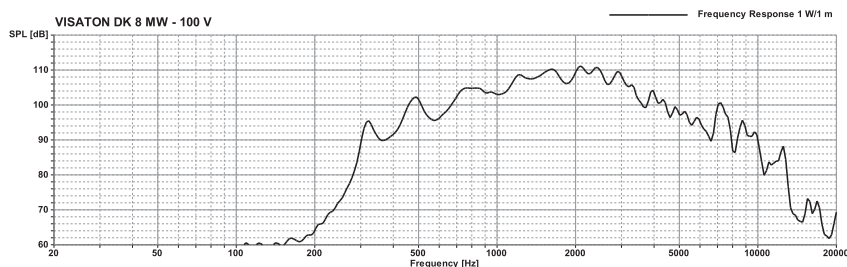
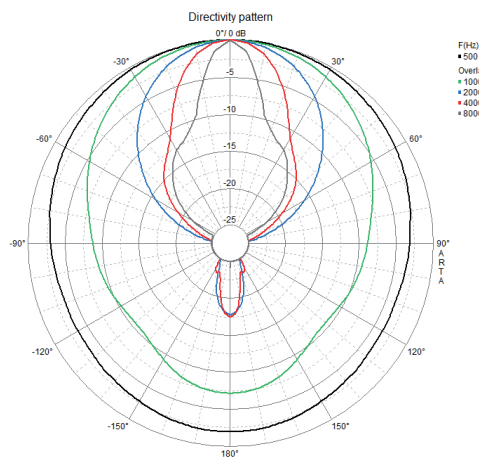
# Druckkammerhörner / Re-Entrant Horn Speakers

**Druckkammerhorn-Lautsprecher** mit sehr hohem mittleren Schalldruckpegel und breitem, ausgewogenen Übertragungsbereich. Dadurch wird eine hervorragende Sprachverständlichkeit gewährleistet. Leistungsanpassung im 100-V-/70-V- bzw. 8-Ohm-Betrieb erfolgt über Drehschalter, der gegen versehentliches Umschalten oder Ausschalten geschützt ist. UV-beständiges, hellgraues Kunststoffgehäuse (ABS UL 94: HB). Schwenkbarer Edelstahlbügel (V2A/AISI 304) zur Befestigung an Decken, Wänden, Säulen usw.

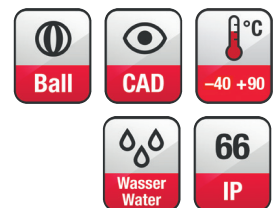
**Re-entrant horn speaker** with very high sound pressure level and wide, balanced frequency range which leads to an excellent speech reproduction. Tap selection via rotary switch (100 V/70 V or 8 Ohm operations possible). Secured against inadvertently switching off. UV-resistant, light grey plastic housing (ABS UL 94: HB). Pivoting V2A/AISI 304 stainless steel bracket for mounting on walls, ceilings, columns etc.



DK 8 MW  
25.11.2015



## DK 8 MW Art. No. 50252 – 100 V / 70 V / 8 Ω



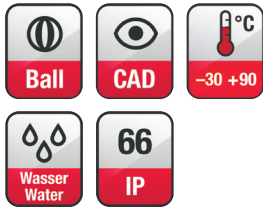
### Technische Daten / Technical Data

Nennbelastbarkeit Rated power	15 W
Musikbelastbarkeit Maximum power	30 W
Trafoanpassung (100-V-Betrieb) Transformer matching (100 V operation)	15 W/7,5 W/3,75 W/1,87 W/Off/8 Ω
Trafoanpassung (70-V-Betrieb) Transformer matching (70 V operation)	7,5 W/3,75 W/1,87 W/0,94 W/Off/8 Ω
Abstrahlwinkel (-6 dB) Opening angle (-6 dB)	40° / 4000 Hz
Übertragungsbereich (-10 dB) Frequency response (-10 dB)	450-5500 Hz
Mittlerer Schalldruckpegel Mean sound pressure level	108 dB (1 W/1 m)
Max. Schalldruckpegel Max. sound pressure level	120 dB (15 W/1 m)
Gewicht netto Net weight	1,74 kg

# Druckkammerhörner / Re-Entrant Horn Speakers

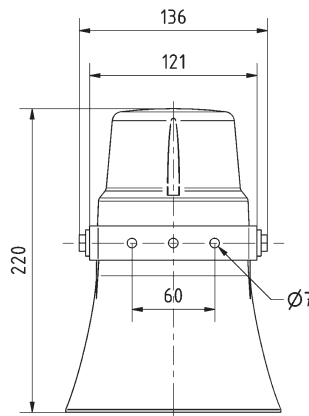
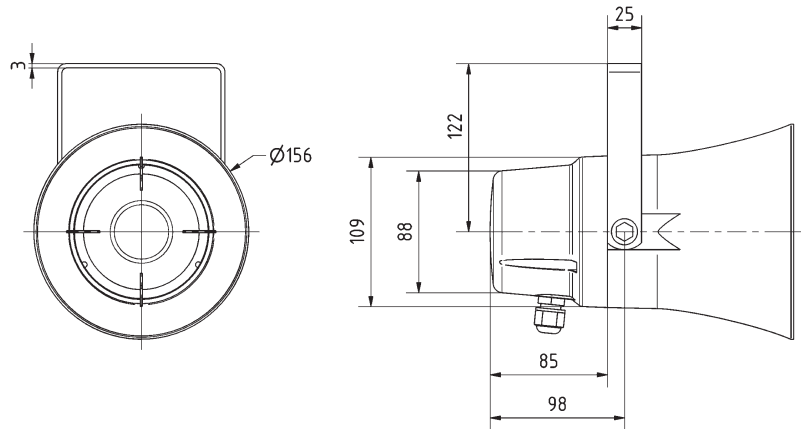
## DK 6 MW

Art. No. 50250 – 100 V / 70 V / 8 Ω

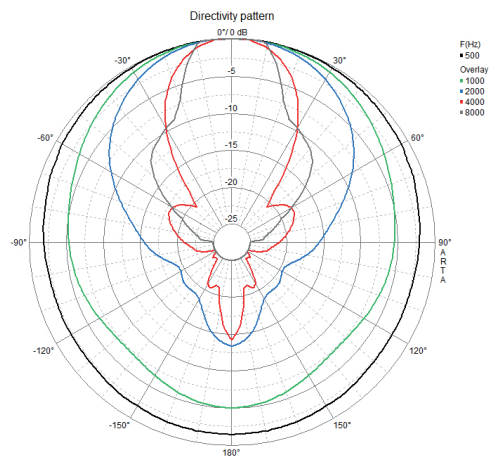


**Druckkammerhorn-Lautsprecher** mit sehr hohem mittleren Schalldruckpegel und breitem, ausgewogenen Übertragungsbereich. Dadurch wird eine hervorragende Sprachverständlichkeit gewährleistet. Leistungsanpassung im 100-V-/70-V- bzw. 8-Ohm-Betrieb erfolgt über Drehschalter, der gegen versehentliches Umschalten oder Ausschalten geschützt ist. UV-beständiges, hellgraues Kunststoffgehäuse (ABS UL 94: HB). Schwenkbarer Edelstahlbügel (V2A/AISI 304) zur Befestigung an Decken, Wänden, Säulen usw.

**Re-entrant horn speaker** with very high sound pressure level and wide, balanced frequency range which leads to an excellent speech reproduction. Tap selection via rotary switch (100 V/70 V or 8 Ohm operations possible). Secured against inadvertently switching off. UV-resistant, light grey plastic housing (ABS UL 94: HB). Pivoting V2A/AISI 304 stainless steel bracket for mounting on walls, ceilings, columns etc.

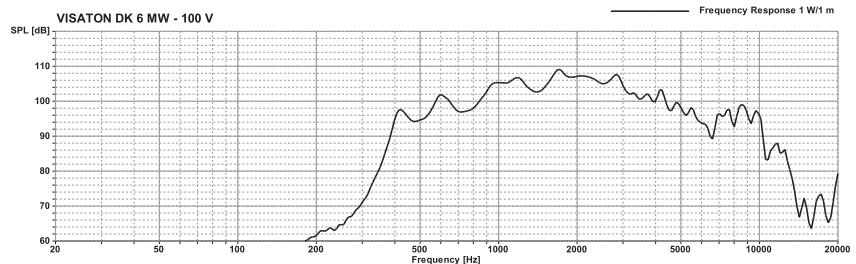


DK 6 MW  
25.11.2015



### Technische Daten / Technical Data

Nennbelastbarkeit Rated power	10 W
Musikbelastbarkeit Maximum power	20 W
Trafoanpassung (100-V-Betrieb) Transformer matching (100 V operation)	10 W/5 W/2,5 W/1,25 W/Off/8 Ω
Trafoanpassung (70-V-Betrieb) Transformer matching (70 V operation)	5 W/2,5 W/1,25 W/0,625 W/Off/8 Ω
Abstrahlwinkel (-6 dB) Opening angle (-6 dB)	49° / 4000 Hz
Übertragungsbereich (-10 dB) Frequency response (-10 dB)	400-5500 Hz
Mittlerer Schalldruckpegel Mean sound pressure level	106 dB (1 W/1 m)
Max. Schalldruckpegel Max. sound pressure level	116 dB (10 W/1 m)
Gewicht netto Net weight	1,54 kg





# Druckkammerhörner / Re-Entrant Horn Speakers

**Druckkammer Hornlautsprecher** in wasserfester Ausführung mit 100-V-Übertrager. Hohe IP-Schutzklasse, hoher Schalldruck, gute Sprachverständlichkeit, kompakte Bauweise.

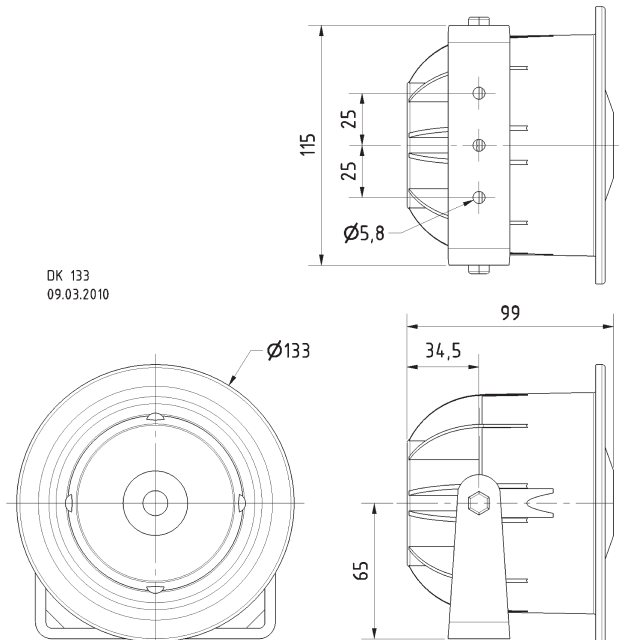
Version ohne 100-V-Übertrager (Art. No. 50238) siehe Seite 154.

**Horn Speaker** with waterproofed design, with or without 100 V transformer. High IP protection class, high sound pressure level, good voice reproduction, compact dimensions.

Version without 100 V transformer (Art. No. 50238) see page 154.

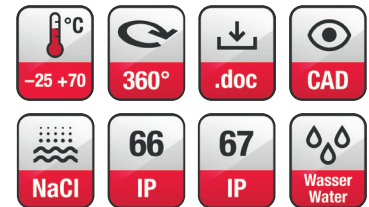
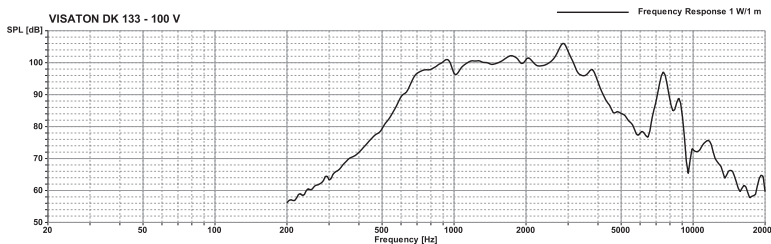
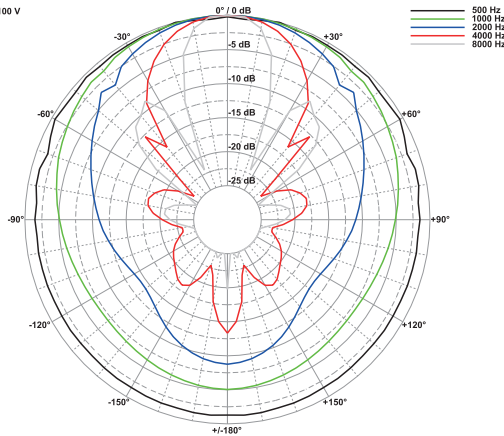
**DK 133**

Art. No. 50239 – 100 V



DK 133  
09.03.2010

DK 133 - 100 V

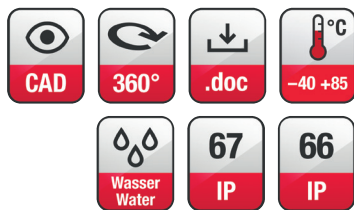


## Technische Daten / Technical Data

Trafoanpassung <i>Transformer matching</i>	6/3/1,5/1/0,6/0,4 W
Schalldruckpegel <i>Sound pressure level</i>	106 dB (1 W/1 m) @ 2800 Hz
Abstrahlwinkel (-6 dB) <i>Opening angle (-6 dB)</i>	63° / 4000 Hz
Übertragungsbereich (-10 dB) <i>Frequency response (-10 dB)</i>	570-4400 Hz
Mittlerer Schalldruckpegel <i>Mean sound pressure level</i>	100 dB (1 W/1 m)
Max. Schalldruckpegel <i>Max. sound pressure level</i>	107 dB (6 W/1 m)
Schwingspulendurchmesser <i>Voice coil diameter</i>	38 mm Ø
Kabellänge <i>Length of cable</i>	0,5 m
Anschluss <i>Terminal</i>	Aderendhülsen Ferrules
Gewicht netto <i>Net weight</i>	0,83 kg

## DK 121

Art. No. 50232 – 100 V

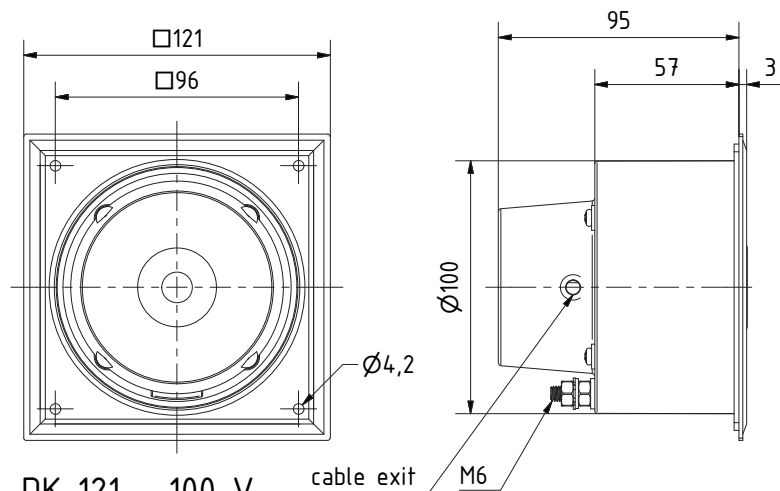


**Einbau-Druckkammerhorn-Lautsprecher** mit 100-V-Übertrager. Wasserfeste Ausführung. Gehäuse aus schwarz lackiertem Aluminium, Horneinsätze aus Polypropylen (PP). Hohe IP-Schutzklasse (IP 67), hoher Schalldruck und gute Sprachverständlichkeit. Durch die kompakten Abmessungen besonders für unauffällige Montage geeignet. Der Potenzialausgleich erfolgt über einen M6-Gewindestift auf der Gehäuserückseite (maximales Anzugsmoment 2 Nm). Der Anschluss erfolgt über eine vieradrige Schlauchleitung (0,5 m).

**Version ohne 100-V-Übertrager (Art.-No. 50231) siehe Seite 155.**

**Built-in horn speaker** with 100 V transformer. Waterproof design. Housing made of black lacquered aluminium, horns made of polypropylene (PP). High IP protection class (IP 67), high sound pressure and good voice reproduction. Ideal for inconspicuous installation due to the very compact dimensions. The potential equalisation connection is by means of an M6 grub-screw on the rear of the housing (maximum fastening torque 2 Nm). The connection is via a four-core flexible cable (0.5 m).

**Version without 100 V transformer (Art.-No. 50231) see page 155.**

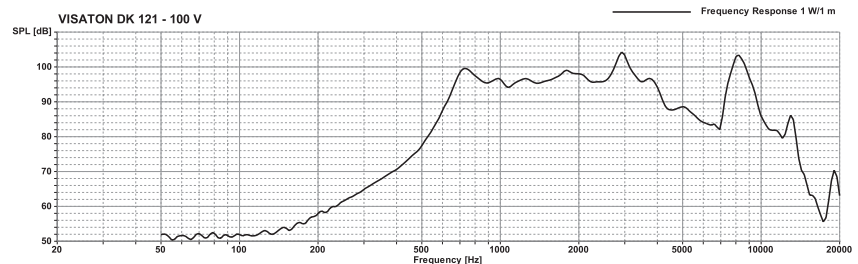
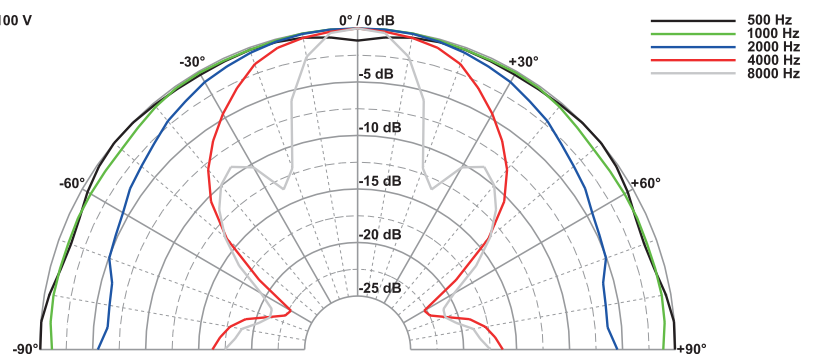


DK 121 - 100 V  
21.05.2021

### Technische Daten / Technical Data

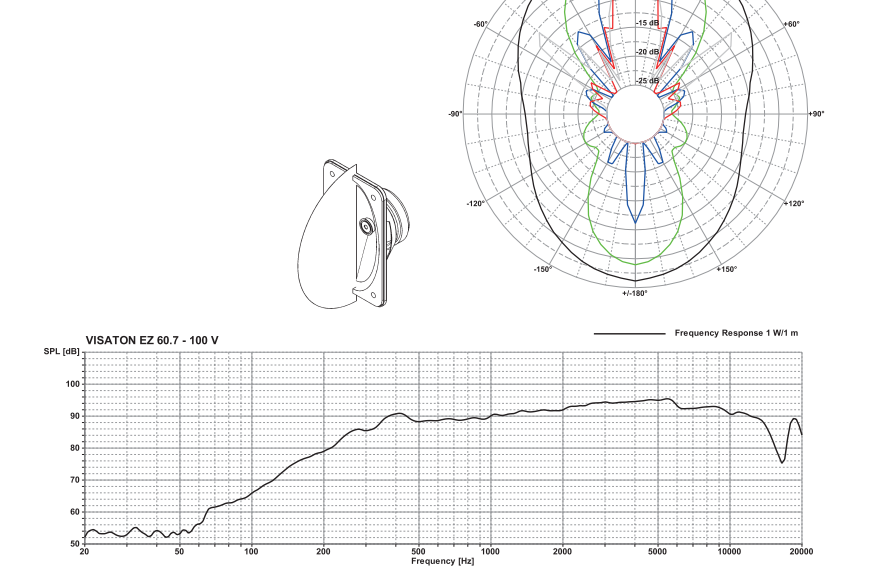
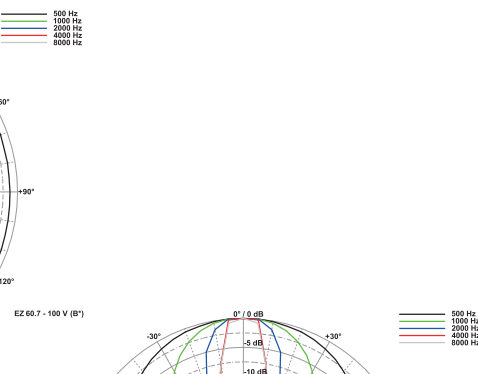
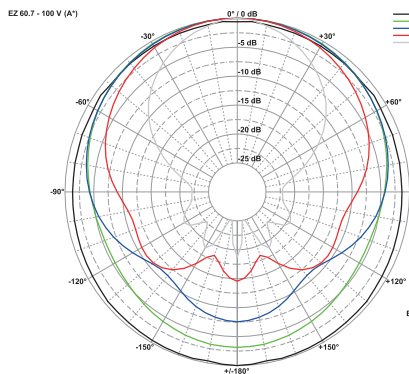
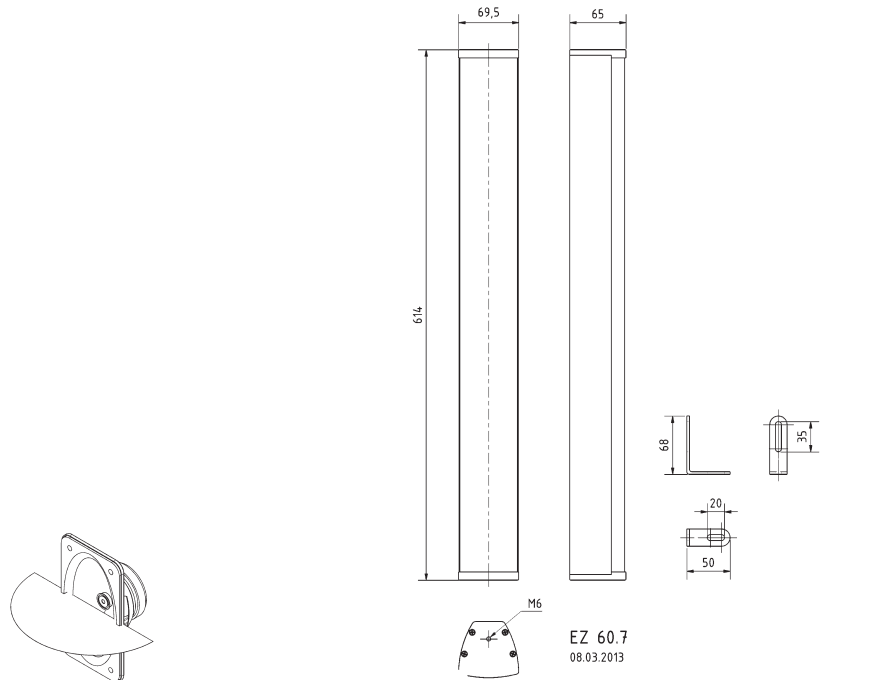
Trafaanpassung	
Transformer matching	6/3/1,5/1/0,5/0,3 W
Schalldruckpegel	104 dB (1 W/1 m)
Sound pressure level	@ 2900 Hz
Abstrahlwinkel (-6 dB)	
Opening angle (-6 dB)	69° / 4000 Hz
Übertragungsbereich (-10 dB)	
Frequency response (-10 dB)	570-4400 Hz
Mittlerer Schalldruckpegel	
Mean sound pressure level	100 dB (1 W/1 m)
Max. Schalldruckpegel	
Max. sound pressure level	107 dB (6 W/1 m)
Schwingspulendurchmesser	
Voice coil diameter	40 mm Ø
Schallwandöffnung	
Cut-out diameter	100 mm Ø
Kabellänge	
Length of cable	0,5 m
Gewicht netto	
Net weight	0,78 kg

DK 121 - 100 V



**Sehr schlanke Lautsprecherzeile** in 100-V-Technik, bestückt mit acht 5-cm-Lautsprechern. Wandbefestigung mit Montagewinkeln an den Stirnseiten oder mit optionaler Gelenkhalterung. Nach Montage in alle Richtungen schwenkbar. Weiß lackiertes Aluminiumgehäuse und Abdeckgitter (RAL 9010). Die EZ 60.7 ist auf Anfrage auch in anderen RAL-Farben lackiert erhältlich. **Zubehör:** Gelenkhalterung (Art. No. 50403)

**Extremely slim speaker system** using 100 V technology, equipped with eight 5 cm drivers. Wall-mounting is possible using wall brackets on the end faces or universal-joint brackets (optional). Can be swivelled in any direction after fitting. White painted aluminium cabinet and protective grille (RAL 9010). EZ 60.7 can be supplied painted in other RAL colours on request. **Accessories:** Universal-joint bracket (Art. No. 50403)



## EZ 60.7 Art. No. 50400 – 100 V



Art. No. 50403

**360°**

**.doc**

**-25 +70**

**Wasser  
Water**

**54**

**IP**

### Technische Daten / Technical Data

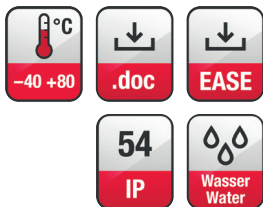
Trafoanpassung <i>Transformer matching</i>	30/15/7,5 W
Schalldruckpegel <i>Sound pressure level</i>	95 dB (1 W/1 m) @ 5500 Hz
Abstrahlwinkel (-6 dB) <i>Opening angle (-6 dB)</i>	122° hor. / 12° vert. 4000 Hz
Übertragungsbereich (-10 dB) <i>Frequency response (-10 dB)</i>	230-20000 Hz
Mittlerer Schalldruckpegel <i>Mean sound pressure level</i>	92 dB (1 W/1 m)
Max. Schalldruckpegel <i>Max. sound pressure level</i>	107 dB (30 W/1 m)
Farbe <i>Colour</i>	RAL 9010
Gewicht netto <i>Net weight</i>	3,1 kg

## EZ 40.7

Art. No. 50404 – 100 V



Art. No. 50403



### Technische Daten / Technical Data

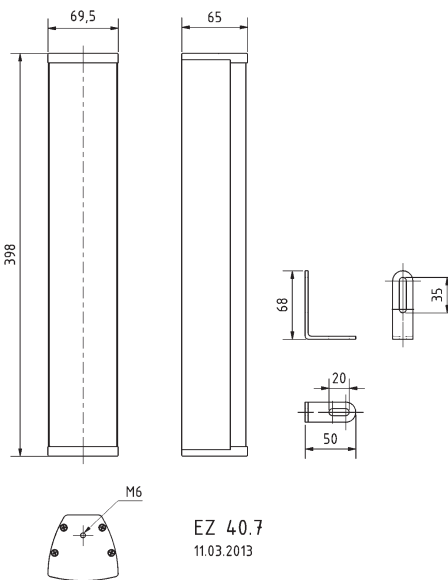
Trafoanpassung Transformer matching	20/10/5 W
Schalldruckpegel Sound pressure level	94 dB (1 W/1 m) @ 5000 Hz
Abstrahlwinkel (-6 dB) Opening angle (-6 dB)	111° hor. / 33° vert. / 4000 Hz
Übertragungsbereich (-10 dB) Frequency response (-10 dB)	230–20000 Hz
Mittlerer Schalldruckpegel Mean sound pressure level	91 dB (1 W/1 m)
Max. Schalldruckpegel Max. sound pressure level	104 dB (20 W/1 m)
Farbe Colour	RAL 9010
Gewicht netto Net weight	2,1 kg

**Sehr schlanke Lautsprecherzeile** in 100-V-Technik, bestückt mit vier 5-cm-Lautsprechern. Wandbefestigung mit Montagewinkeln an den Stirnseiten oder mit optionaler Gelenkhalterung. Nach Montage in alle Richtungen schwenkbar. Weiß lackiertes Aluminiumgehäuse und Abdeckgitter (RAL 9010). Die EZ 40.7 ist auf Anfrage auch in anderen RAL-Farben lackiert erhältlich.

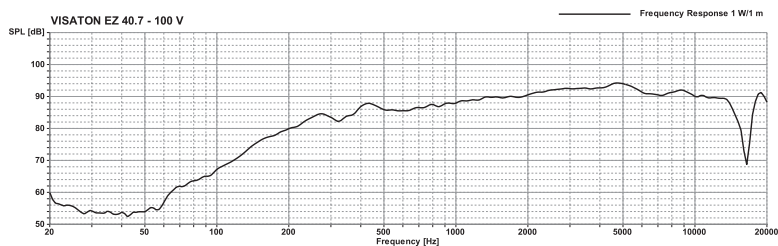
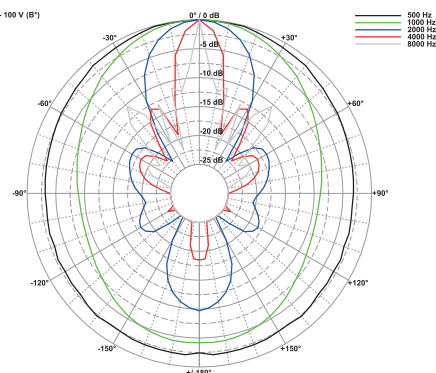
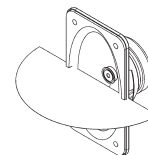
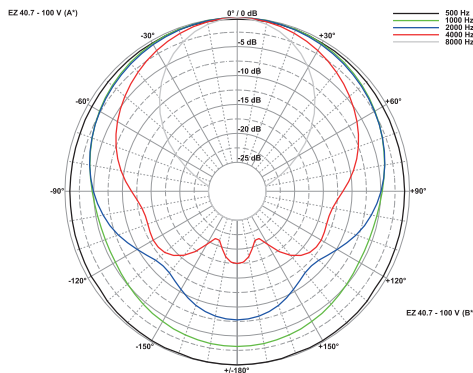
**Zubehör:** Gelenkhalterung (Art. No. 50403)

**Extremely slim speaker system** using 100 V technology equipped with four 5 cm drivers. Wall-mounting is possible using wall brackets on the end faces or universal-joint brackets (optional). Can be swivelled in any direction after fitting. White painted aluminium cabinet and protective grille (RAL 9010). EZ 40.7 can be supplied painted in other RAL colours on request.

**Accessories:** Universal-joint bracket (Art. No. 50403)



EZ 40.7  
11.03.2013





# Gehäuselautsprecher / Cabinet-housed Speakers

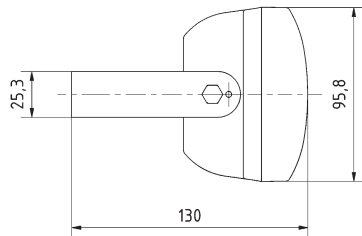
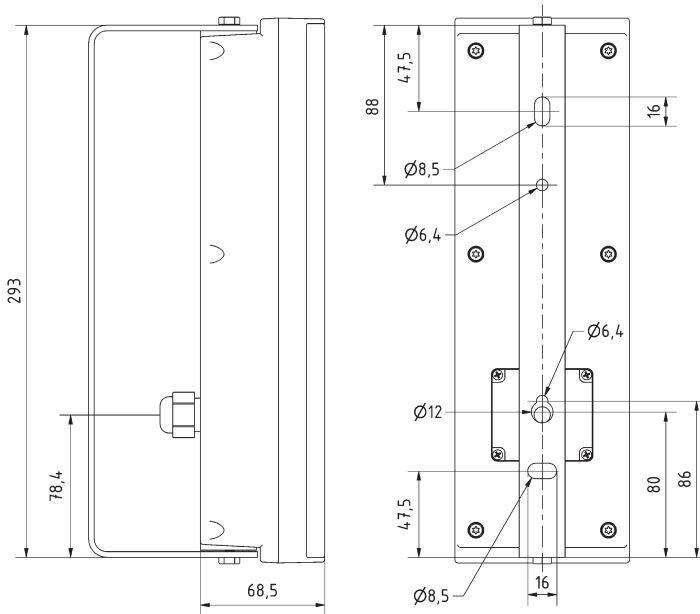
**Wasserfester Gehäuselautsprecher** aus weißem Kunststoff mit Metallgitter und schwenkbarem Metallbügel, bestückt mit zwei Breitbandlautsprechern. Der Anschluss erfolgt über eine Druckfederklemme welche durch eine kleine Abdeckung auf der Rückseite schnell zu erreichen ist. Das Gehäuse lässt sich in 30° Schritten drehen und fixieren.

**Anwendungsmöglichkeiten:** Außenbeschallung an Schiffen

**Waterproof cabinet speaker** made of white plastic with metal grille and swivel bracket, stocked with two full range loudspeakers. Connection via push terminal can be easily reached behind a lid on the backside of the housing. The housing is extremely sturdy and cannot be twisted when it is installed professionally.

**Typical applications:** Outdoor PA for ships

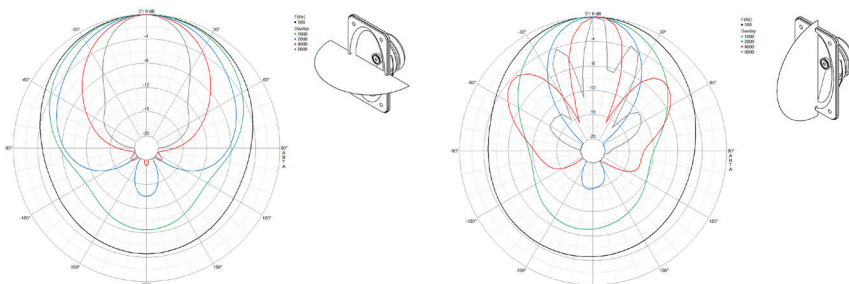
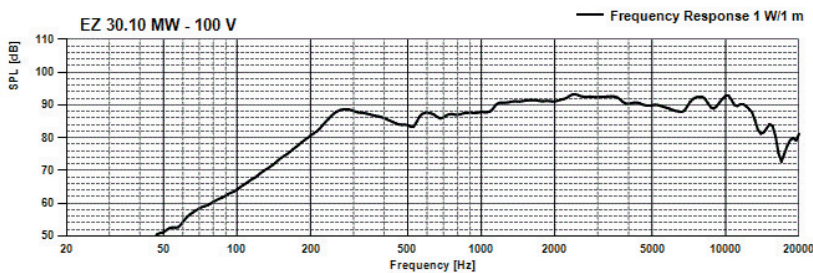
**EZ 30.10 MW**  
Art. No. 50420 – 100 V



EZ 30.10 MW  
06.09.2018

## Technische Daten / Technical Data

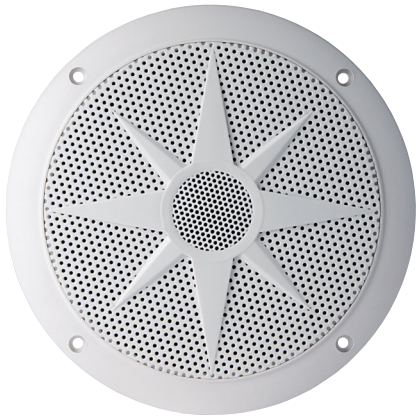
Trafoanpassung	12 W
Transformer matchings	
Übertragungsbereich (-10 dB)	190-17000 Hz
Frequency response (-10 dB)	
Schalldruckpegel	93 dB (1 W/1 m)
Sound pressure level	@ 2430 Hz
Mittlerer Schalldruckpegel	90 dB (1 W/1 m)
Mean sound pressure level	
Maximaler Schalldruckpegel	101 dB (12 W/1 m)
Max. sound pressure level	
Farbe	RAL 9016
Color	
Anschluss	Federklemmen
Terminal	Spring terminals
Gewicht netto	2,04 kg
Net weight	



# 16 cm Koaxiallautsprecher / 6,5" Coaxial Speakers

## FX 16 WP

Art. No. 2146 – 4 Ω



### Technische Daten / Technical Data

Nennbelastbarkeit Rated power	80 W
Musikbelastbarkeit Maximum power	100 W
Impedanz Impedance	4 Ω
Abstrahlwinkel (-6 dB) Opening angle (-6 dB)	73° / 4000 Hz
Übertragungsbereich (-10 dB) Frequency response (-10 dB)	60–20000 Hz
Mittlerer Schalldruckpegel Mean sound pressure level	86 dB (1 W/1 m)
Resonanzfrequenz Resonant frequency	85 Hz
Obere Polplattenhöhe Height of front pole-plate	4 mm
Schwingspulendurchmesser Voice coil diameter	25 mm Ø
Wickelhöhe Height of winding	7 mm
Schallwandöffnung Cut-out diameter	142 mm Ø
Anschluss Terminal	4,8 x 0,8 mm (+)/2,8 x 0,8 mm (-)
Gewicht netto Net weight	0,46 kg

<sup>\*)</sup> IP-Schutzklasse für Frontseite bei Einbau in ein abgedichtetes Gehäuse (ggf. ist eine Verklebung des Lautsprechers notwendig)  
IP protection class for front side when built into a sealed enclosure (gluing of the loudspeaker might be necessary)

**Seewasserbeständiger 16 cm (6,5") 2-Wege-Koaxiallautsprecher** mit gespritzter Kunststoffmembran sowie Kunststoffkorb und -gitter. Absolut korrosions- und wasserfest durch Magnetverkleidung und Silikonummantelung der Zuleitung. Zusätzlicher Hochtöner im Mittelpunkt des Windrosen-Designs. Farbe: Weiß. Inklusive Dichtring und Einbauschablone. Paarweise verpackt.

### Anwendungsmöglichkeiten:

- Außenbeschallungsanlagen
- Lautsprecher für Boote und Schiffe

### Eigenschaften:

- funktionstüchtig bei tiefen Temperaturen gemäß EN 60068-2-1 (-40 °C; 96 h)
- erfüllt die Anforderungen des Germanischen Lloyd (Anforderungen für elektrische Betriebsmittel / Kälte)
- Kunststoff: ASA (UL 94:HB; UV-/witterungsbeständig)

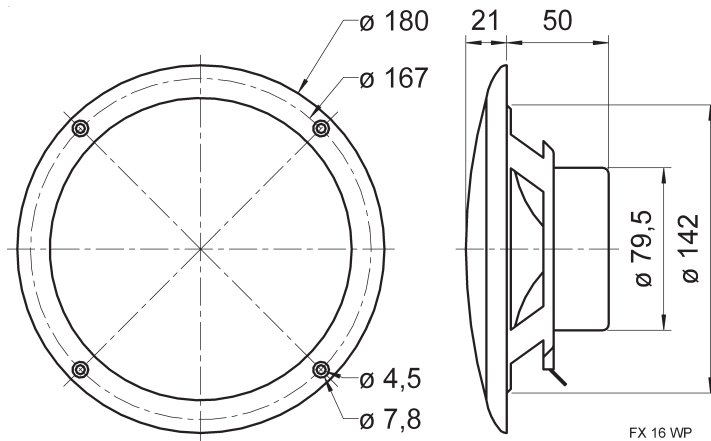
**Saltwater resistant 16 cm (6.5") 2-way coaxial speaker** with moulded plastic cone, plastic basket and grille. Absolutely corrosion-resistant and waterproof due to encased magnet and silicon-coated leads. Additional tweeter centred in compass rose design. White colour. Including gasket and mounting template. Packed in pairs.

### Typical applications:

- Outdoor PA systems
- Loudspeaker for boats and ships

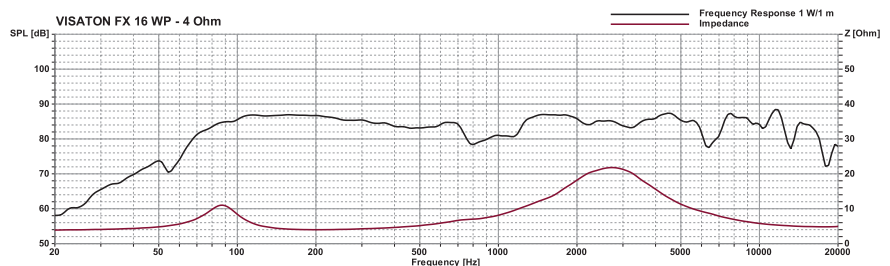
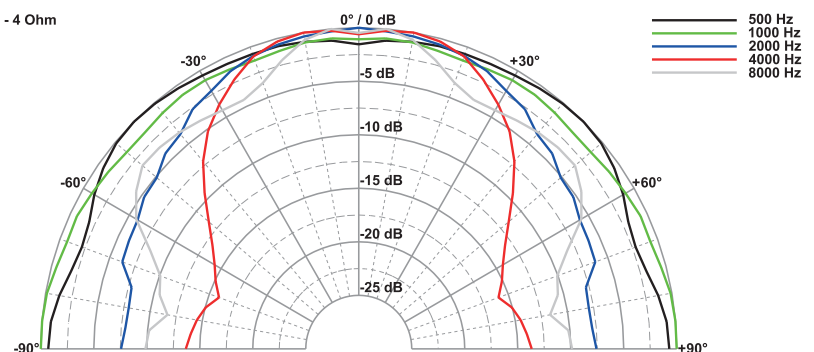
### Attributes:

- functionally at low temperature according to EN 60068-2-1 (-40 °C; 96h)
- up to the standards of the Germanischer Lloyd (requirements for electrical equipment / low temperature)
- Plastic: ASA (UL 94:HB; UV-/weather-proof)



FX 16 WP  
31.01.2011

FX 16 WP - 4 Ohm



# 16 cm Breitbandlautsprecher / 6.5" Fullrange Speakers

**Seewasserbeständiger 16 cm (6,5") Breitbandlautsprecher** mit gespritzter Kunststoffmembran sowie Kunststoffkorb und -gitter. Absolut korrosions- und wasserfest durch Magnetverkleidung und Silikonummantelung der Zuleitung. **Geeignet für chlorhaltige Umgebungsluft (z.B. Hallenbäder).**

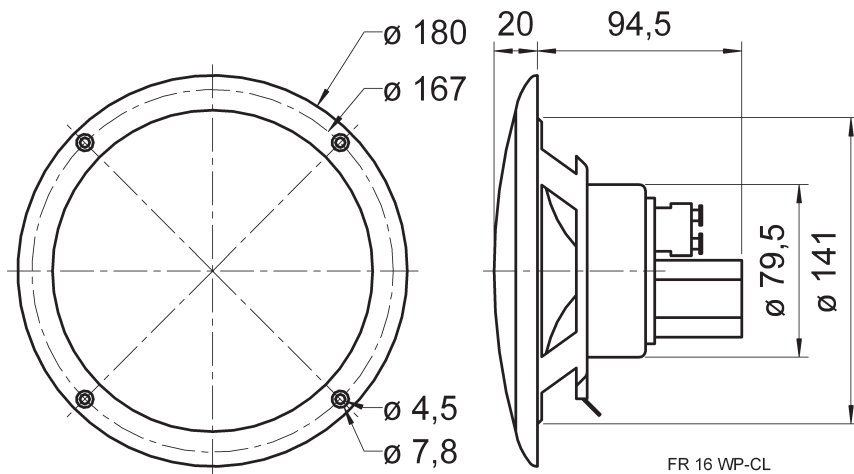
- geeignet für chlorhaltige Umgebungsluft
- funktionstüchtig bei tiefen Temperaturen gemäß EN 60068-2-1 (-40 °C; 96 h)
- erfüllt die Anforderungen des Germanischen Lloyd (Anforderungen für elektrische Betriebsmittel / Kälte)
- Kunststoff: ASA (UL 94:HB; UV-/witterungsbeständig)

**Zubehör:** Dichtring (Art. No. 2118, VE = 25 Stück)

**Zubehör: Saltwater resistant 16 cm (6.5") full-range speaker** with moulded plastic cone, plastic basket and grille. Absolutely corrosion-resistant and waterproof due to encased magnet and silicon-coated leads. **Suitable for chloric air (e.g. indoor swimming pools).**

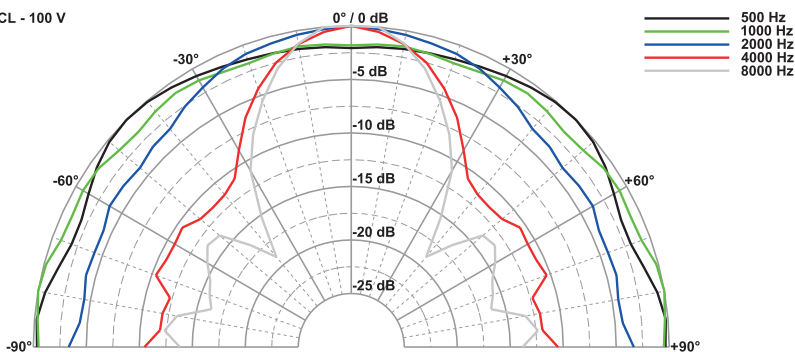
- suitable for chloric air
- functionally at low temperature according to EN 60068-2-1 (-40 °C; 96 h)
- up to the standards of the Germanischer Lloyd (requirements for electrical equipment / low temperature)
- Plastic: ASA (UL 94:HB; UV-/weather-proof)

**Accessories:** Gasket (Art. No. 2118, packing unit = 25 pieces)

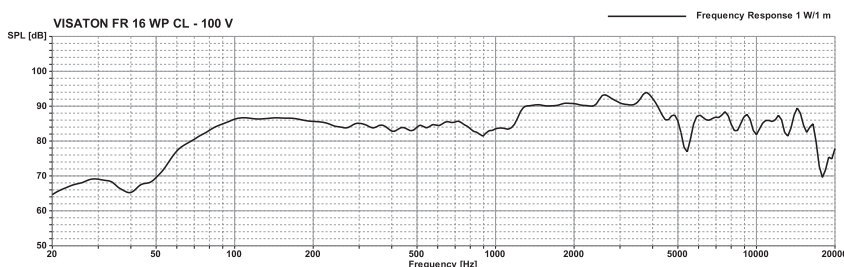


FR 16 WP-CL  
12.06.07

FR 16 WP CL - 100 V

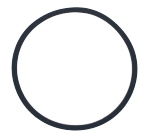


VISATON FR 16 WP CL - 100 V

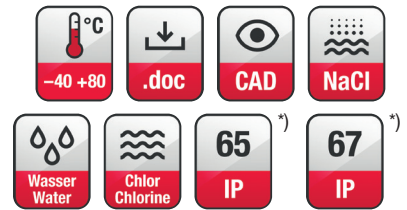


## FR 16 WP CL

Art. No. 2126 – 100 V



Art.-No. 2118



### Technische Daten / Technical Data

Trafoanpassung	6/3/1,5 W
Transformer matching	
Schalldruckpegel	94 dB (1 W/1 m)
Sound pressure level	@ 3500 Hz
Abstrahlwinkel (-6 dB)	46° / 4000 Hz
Opening angle (-6 dB)	
Übertragungsbereich (-10 dB)	60–15000 Hz
Frequency response (-10 dB)	
Mittlerer Schalldruckpegel	86 dB (1 W/1 m)
Mean sound pressure level	
Max. Schalldruckpegel	93 dB (6 W/1 m)
Max. sound pressure level	
Schwingspulen Durchmesser	20 mm Ø
Voice coil diameter	
Schallwandöffnung	142 mm Ø
Cut-out diameter	
Anschluss	Federklemmen
Terminal	Spring terminals
Gewicht netto	0,6 kg
Net weight	

<sup>\*)</sup> IP-Schutzklasse für Frontseite bei Einbau in ein abgedichtetes Gehäuse (ggf. ist eine Verklebung des Lautsprechers notwendig)  
IP protection class for front side when built into a sealed enclosure (gluing of the loudspeaker might be necessary)



# 16 cm Breitbandlautsprecher / 6.5" Fullrange Speakers

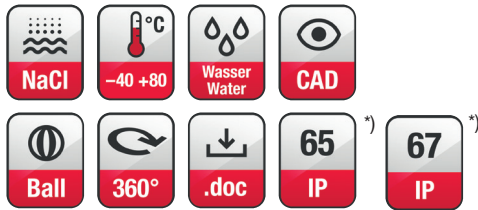
## FR 16 WP

Art. No. 2116 – 4 Ω weiß/white

Art. No. 2136 – 4 Ω schwarz/black



Art.-No. 2118



### Technische Daten / Technical Data

Nennbelastbarkeit Rated power	60 W
Musikbelastbarkeit Maximum power	80 W
Impedanz Impedance	4 Ω
Übertragungsbereich (-10 dB) Frequency response (-10 dB)	60–15000 Hz
Mittlerer Schalldruckpegel Mean sound pressure level	86 dB (1 W/1 m)
Grenzauslenkung $x_{\text{mech}}$ Excursion limit $x_{\text{mech}}$	± 3 mm
Resonanzfrequenz Resonant frequency	85 Hz
Obere Polplattenhöhe Height of front pole-plate	4 mm
Schwingenspulendurchmesser Voice coil diameter	20 mm Ø
Schallwandöffnung Cut-out diameter	142 mm Ø
Anschluss Terminal	4,8 x 0,8 mm (+)/2,8 x 0,8 mm (-)
Gewicht netto Net weight	0,42 kg

\*) IP-Schutzklasse für Frontseite bei Einbau in ein abgedichtetes Gehäuse (ggf. ist eine Verklebung des Lautsprechers notwendig)  
IP protection class for front side when built into a sealed enclosure (gluing of the loudspeaker might be necessary)

Weitere Daten Seiten / for further data see pages 385–386

**Seewasserbeständiger 16 cm (6,5") Breitbandlautsprecher** mit gespritzter Kunststoffmembran sowie Kunststoffkorb und -gitter. Absolut korrosions- und wasserfest durch Magnetverkleidung und Silikonummantelung der Zuleitung.

- für Außenanwendungen geeignet, seewasserfest
- funktionstüchtig bei tiefen Temperaturen gemäß EN 60068-2-1 (-40 °C; 96 h)
- erfüllt die Anforderungen des Germanischen Lloyd (Anforderungen für elektrische Betriebsmittel/Kälte)
- Kunststoff: ASA (UL 94:HB; UV-/witterungsbeständig)

#### Anwendungsmöglichkeiten:

- Außenbeschallungsanlagen
- Lautsprecher für Solarien und Feuchträume
- Boote, Schiffe und offenen Fahrzeuge

**Zubehör:** Dichttring (Art. No. 2118, VE = 25 Stück)

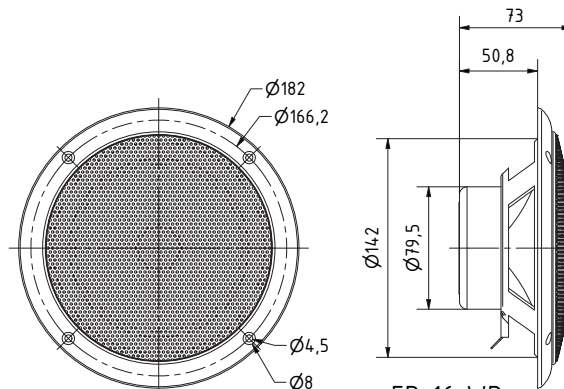
**Saltwater resistant 16 cm (6.5") full-range speaker** with moulded plastic cone, plastic basket and grille. Absolutely corrosion-resistant and waterproof due to encased magnet and silicon-coated leads.

- suitable for outdoor applications, seawater proof
- functionally at low temperature according to EN 60068-2-1 (-40 °C; 96 h)
- up to the standards of the Germanischer Lloyd (requirements for electrical equipment/low temperature)
- Plastic: ASA (UL 94:HB; UV-/weather-proof)

#### Typical applications:

- Outdoor PA systems
- Loudspeaker for solariums and damp locations
- Boats, ships and open vehicles

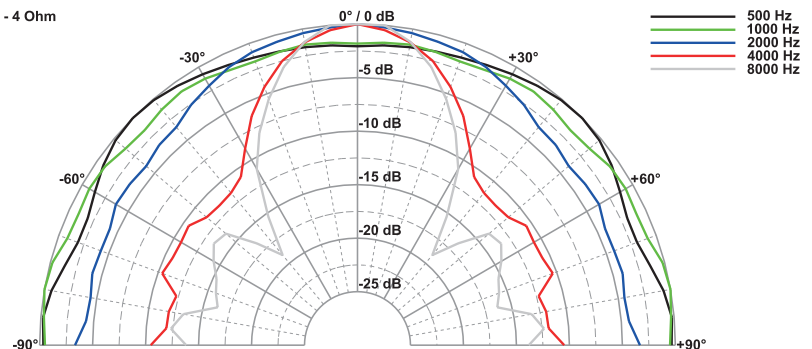
**Accessories:** Gasket (Art. No. 2118, packing unit = 25 pieces)



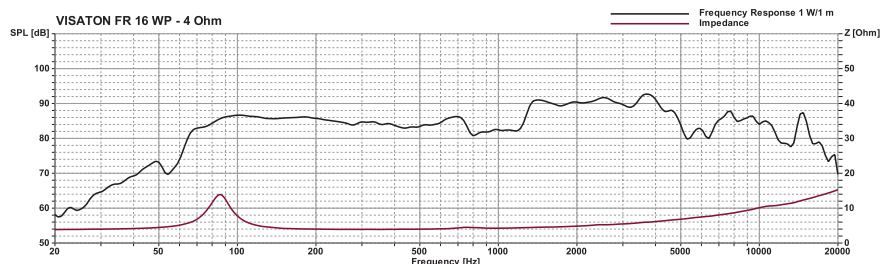
FR 16 WP

10.08.2021

FR 16 WP - 4 Ohm



VISATON FR 16 WP - 4 Ohm





# 13 cm Breitbandlautsprecher / 5" Fullrange Speakers

**Seewasserbeständiger 13 cm (5") Breitbandlautsprecher** mit gespritzter Kunststoffmembran sowie Kunststoffkorb und -gitter. Absolut korrosions- und wasserfest durch Magnetverkleidung und Silikon-Ummantelung der Zuleitung.

- für Außenanwendungen geeignet, seewasserfest
- funktionstüchtig bei tiefen Temperaturen gemäß EN 60068-2-1 (-40 °C; 96 h)
- erfüllt die Anforderungen des Germanischen Lloyd (Anforderungen für elektrische Betriebsmittel/Kälte)
- Kunststoff: ASA (UL 94:HB; UV-/witterungsbeständig)

#### Anwendungsmöglichkeiten:

- Außenbeschallungsanlagen
- Lautsprecher für Solarien und Feuchträume
- Boote, Schiffe und offenen Fahrzeuge

**Zubehör:** Dichtring (Art. No. 2115, VE = 25 Stück)

**Saltwater resistant 13 cm (5") full-range driver** with moulded plastic cone, plastic basket and grille. Absolutely corrosion-resistant and waterproof due to encased magnet and silicon-coated leads.

- suitable for outdoor applications, seawater proof
- functionally at low temperature according to EN 60068-2-1 (-40 °C; 96 h)
- up to the standards of the Germanischer Lloyd (requirements for electrical equipment/low temperature)
- Plastic: ASA (UL 94:HB; UV-/weather-proof)

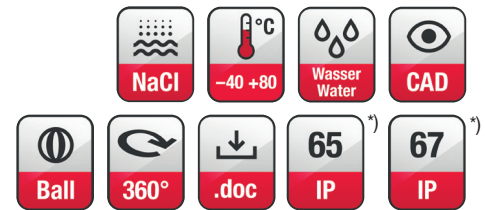
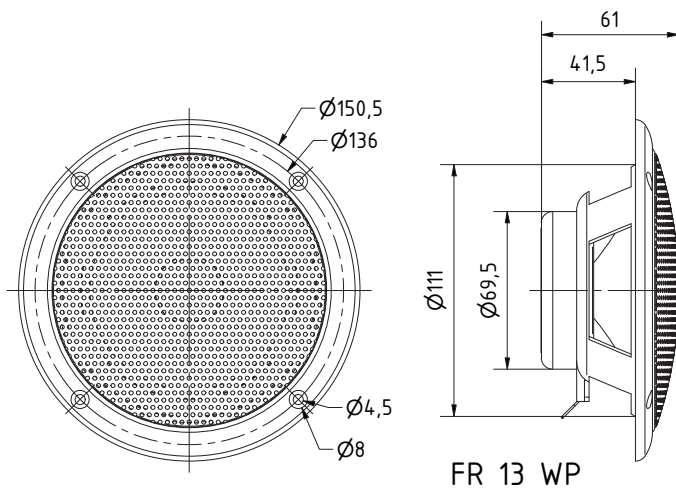
#### Typical applications:

- Outdoor PA systems
- Loudspeaker for solariums and damp locations
- Boats, ships and open vehicles

**Accessories: Gasket** (Art. No. 2115, packing unit = 25 pieces)

## FR 13 WP

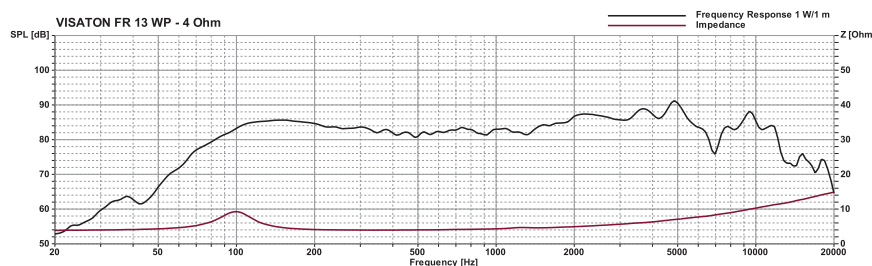
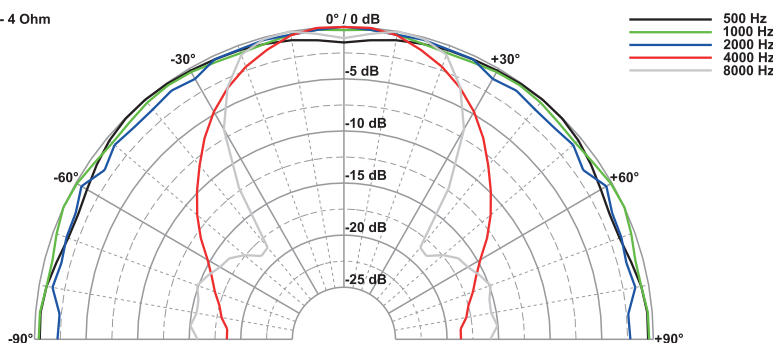
Art. No. 2113 – 4 Ω weiß/white  
Art. No. 2133 – 4 Ω schwarz/black



#### Technische Daten / Technical Data

Nennbelastbarkeit Rated power	40 W
Musikbelastbarkeit Maximum power	60 W
Impedanz Impedance	4 Ω
Übertragungsbereich (-10 dB) Frequency response (-10 dB)	70–16000 Hz
Mittlerer Schalldruckpegel Mean sound pressure level	85 dB (1 W/1 m)
Grenzauslenkung $x_{mech}$ Excursion limit $x_{mech}$	± 2,5 mm
Resonanzfrequenz Resonant frequency	100 Hz
Obere Polplattenhöhe Height of front pole-plate	4 mm
Schwingspulendurchmesser Voice coil diameter	20 mm Ø
Wickelhöhe Height of winding	5 mm
Schallwandöffnung Cut-out diameter	112 mm Ø
Anschluss Terminal	4,8 x 0,8 mm (+)/2,8 x 0,8 mm (-)
Gewicht netto Net weight	0,29 kg

FR 13 WP - 4 Ohm



\* IP-Schutzklasse für Frontseite bei Einbau in ein abgedichtetes Gehäuse (ggf. ist eine Verklebung des Lautsprechers notwendig)  
IP protection class for front side when built into a sealed enclosure (gluing of the loudspeaker might be necessary)

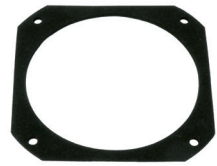
Weitere Daten Seiten / for further data see pages 385–386

# 10 cm Breitbandlautsprecher / 4" Fullrange Speakers

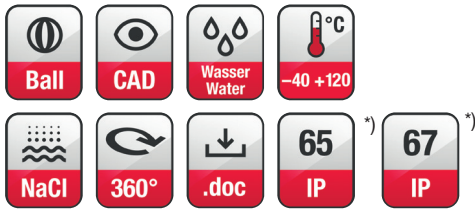
## FRS 10 WP

Art. No. 2102 – 4 Ω – weiß/white

Art. No. 2103 – 8 Ω – weiß/white



Art. No. 2170



### Technische Daten / Technical Data

Nennbelastbarkeit Rated power	25 W
Musikbelastbarkeit Maximum power	50 W
Impedanz Impedance	4 Ω / 8 Ω
Übertragungsbereich (-10 dB) Frequency response (-10 dB)	90–19000 Hz
Mittlerer Schalldruckpegel Mean sound pressure level	90 dB (1 W/1 m)
Grenzauslenkung $x_{mech}$ Excursion limit $x_{mech}$	± 3 mm
Resonanzfrequenz Resonant frequency	190 Hz
Obere Polplattenhöhe Height of front pole-plate	3 mm
Schwingspulendurchmesser Voice coil diameter	20 mm Ø
Wickelhöhe Height of winding	5 mm
Schallwandöffnung Cut-out diameter	92 mm Ø
Anschluss Terminal	4,8 x 0,8 mm (+) / 2,8 x 0,8 mm (-)
Gewicht netto Net weight	0,36 kg

\*) IP-Schutzklasse für Frontseite bei Einbau in ein abgedichtetes Gehäuse (ggf. ist eine Verklebung des Lautsprechers notwendig)  
IP protection class for front side when built into a sealed enclosure (gluing of the loudspeaker might be necessary)

Weitere Daten Seiten / for further data see pages 385–386

**Seewasserbeständiger 10 cm (4") Breitbandlautsprecher** mit Glasfasermembran, Kunststoffkorb und Kunststoffgitter. Ausgeglichener Frequenzgang, hoher Wirkungsgrad und gute Mittel-Hochtonwiedergabe. Durch dauerhafte Wetterfestigkeit besonders geeignet für Außenbeschallungsanlagen, Schwimmbäder, Sauna und als Einbaulautsprecher für Boote, Schiffe und offene Fahrzeuge. Auch als Einbaulautsprecher für Schiffs- und Bootsmodelle.

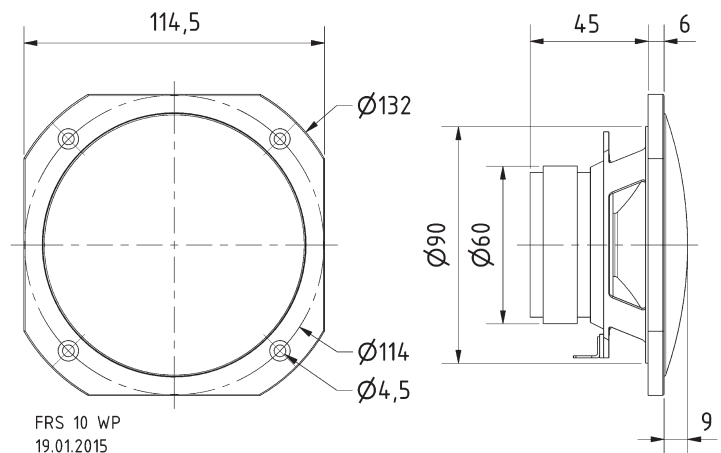
- 120 °C temperaturfest
- für Außenanwendungen geeignet, seewasserfest
- funktionstüchtig bei tiefen Temperaturen gemäß EN 60068-2-1 (-40 °C; 96 h)
- erfüllt die Anforderungen des Germanischen Lloyd (Anforderungen für elektrische Betriebsmittel/Kälte)
- Kunststoff: PC (UL 94: V-0)

**Zubehör:** Dichtring (Art. No. 2170)

**Saltwater resistant 10 cm (4") fullrange driver** with glas fibre cone, plastic basket and grille. Balanced frequency response, high efficiency and good high-midrange reproduction. Long time weather proved and therefore especially suited for out-door sound reinforcement systems, swimming pools, sauna and speaker for boats, ships and open vehicles. Also suitable for model boat applications.

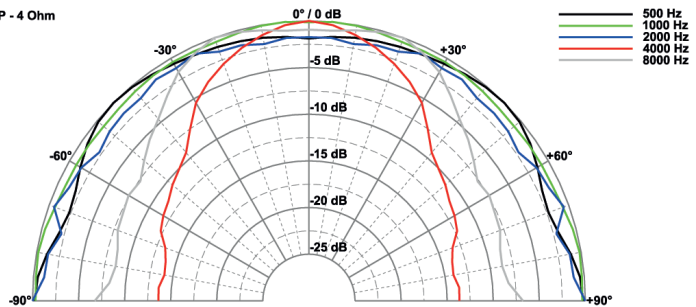
- 120 °C temperature resistant
- suitable for outdoor applications, seawater proof
- functionally at low temperature according to EN 60068-2-1 (-40 °C; 96 h)
- up to the standards of the Germanischer Lloyd (requirements for electrical equipment/low temperature)
- Plastic: PC (UL 94: V-0)

**Accessories:** Gasket (Art. No. 2170)

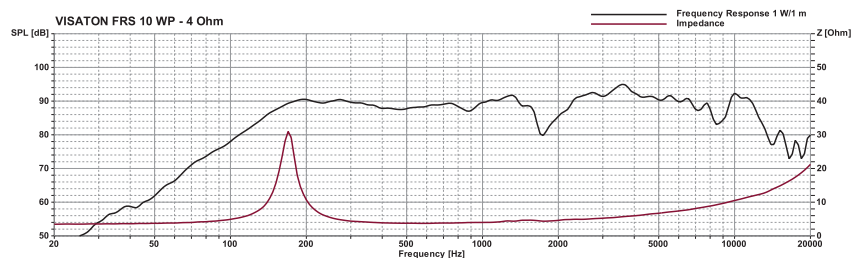


FRS 10 WP  
19.01.2015

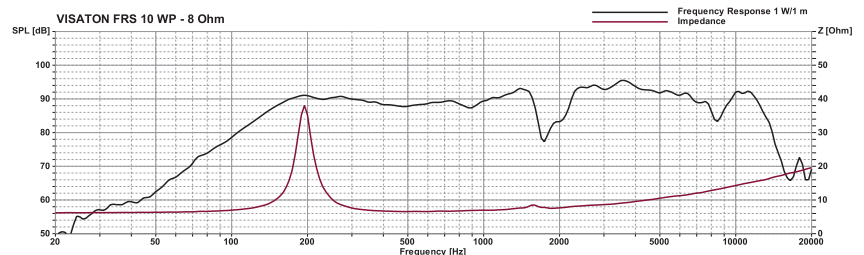
FRS 10 WP - 4 Ohm



VISATON FRS 10 WP - 4 Ohm



VISATON FRS 10 WP - 8 Ohm



# 10 cm Breitbandlautsprecher / 4" Fullrange Speakers

**Seewasserbeständiger 10 cm (4") Breitbandlautsprecher** mit Glasfasermembran, Kunststoffkorb und Kunststoffgitter. Ausgeglichener Frequenzgang, hoher Wirkungsgrad und gute Mittel-Hochtonwiedergabe. Durch dauerhafte Wetterfestigkeit besonders geeignet für Außenbeschallungsanlagen, Schwimmbäder, Sauna und als Einbaulautsprecher für Boote, Schiffe und offene Fahrzeuge. Auch als Einbaulautsprecher für Schiffs- und Bootsmodelle.

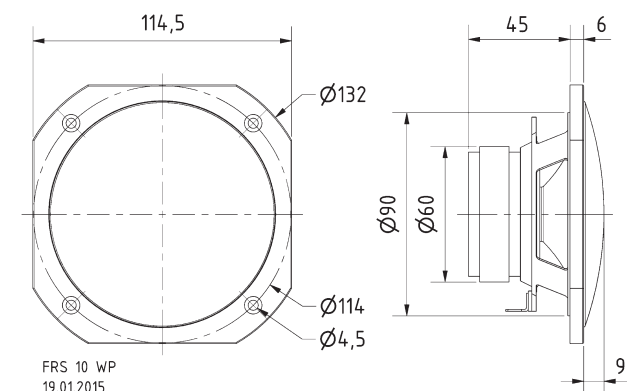
- 120 °C temperaturfest
- für Außenanwendungen geeignet, seewasserfest
- funktionstüchtig bei tiefen Temperaturen gemäß EN 60068-2-1 (-40 °C; 96 h)
- erfüllt die Anforderungen des Germanischen Lloyd (Anforderungen für elektrische Betriebsmittel/Kälte)
- Kunststoff: PC (UL 94: V-0)

**Zubehör:** Dichtring (Art. No. 2170)

**Saltwater resistant 10 cm (4") fullrange driver with glas fibre cone, plastic basket and grille.** Balanced frequency response, high efficiency and good high-midrange reproduction. Long time weather proved and therefore especially suited for out-door sound reinforcement systems, swimming pools, sauna and speaker for boats, ships and open vehicles. Also suitable for model boat applications.

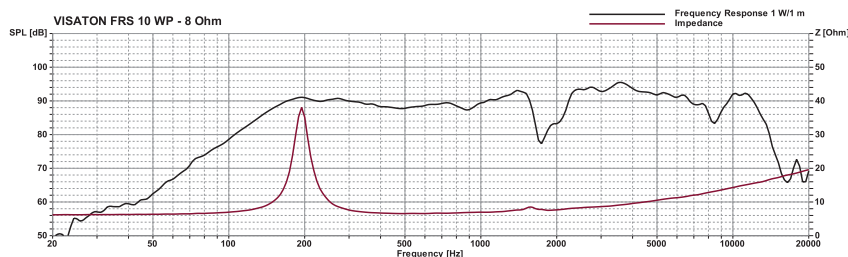
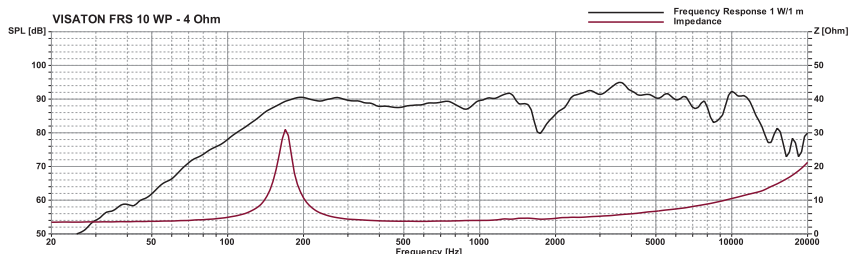
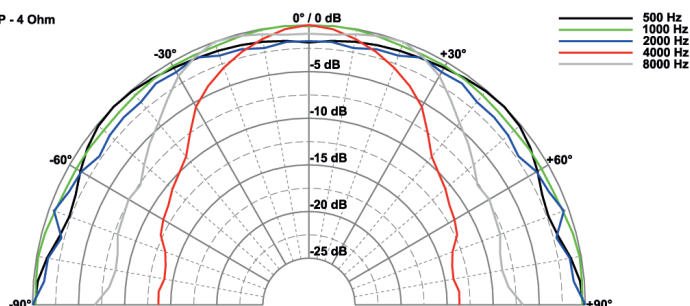
- 120 °C temperature resistant
- suitable for outdoor applications, seawater proof
- functionally at low temperature according to EN 60068-2-1 (-40 °C; 96 h)
- up to the standards of the Germanischer Lloyd (requirements for electrical equipment/low temperature)
- Plastic: PC (UL 94: V-0)

**Accessories:** Gasket (Art. No. 2170)



FRS 10 WP  
19.01.2015

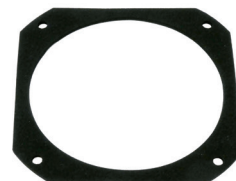
FRS 10 WP - 4 Ohm



## FRS 10 WP

Art. No. 2100 – 4 Ω – schwarz/black

Art. No. 2101 – 8 Ω – schwarz/black



Art. No. 2170



### Technische Daten / Technical Data

Nennbelastbarkeit	25 W
Rated power	25 W
Musikbelastbarkeit	50 W
Maximum power	50 W
Impedanz	4 Ω / 8 Ω
Impedance	4 Ω / 8 Ω
Übertragungsbereich (-10 dB)	90–19000 Hz
Frequency response (-10 dB)	90–19000 Hz
Mittlerer Schalldruckpegel	90 dB (1 W/1 m)
Mean sound pressure level	90 dB (1 W/1 m)
Grenzauslenkung $x_{mech}$	± 3 mm
Excursion limit $x_{mech}$	± 3 mm
Resonanzfrequenz	190 Hz
Resonant frequency	190 Hz
Obere Polplattenhöhe	3 mm
Height of front pole-plate	3 mm
Schwingspuldurchmesser	20 mm Ø
Voice coil diameter	20 mm Ø
Wickelhöhe	5 mm
Height of winding	5 mm
Schallwandöffnung	92 mm Ø
Cut-out diameter	92 mm Ø
Anschluss	
Terminal	4,8 x 0,8 mm (+)/2,8 x 0,8 mm (-)
Gewicht netto	0,36 kg
Net weight	0,36 kg

<sup>\*)</sup> IP-Schutzklasse für Frontseite bei Einbau in ein abgedichtetes Gehäuse (ggf. ist eine Verklebung des Lautsprechers notwendig)  
IP protection class for front side when built into a sealed enclosure (gluing of the loudspeaker might be necessary)

Weitere Daten Seiten / for further data see pages 385–386



# 10 cm Breitbandlautsprecher / 4" Fullrange Speakers

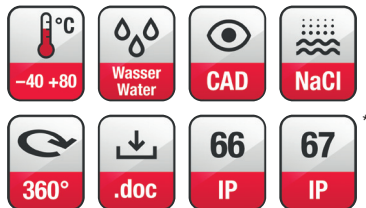
## FR 10 WP

Art. No. 2110 – 4 Ω weiß/white

Art. No. 2130 – 4 Ω schwarz/black



Art. No. 2112



### Technische Daten / Technical Data

Nennbelastbarkeit Rated power	20 W
Musikbelastbarkeit Maximum power	30 W
Impedanz Impedance	4 Ω
Übertragungsbereich (-10 dB) Frequency response (-10 dB)	80–16000 Hz
Mittlerer Schalldruckpegel Mean sound pressure level	85 dB (1 W/1 m)
Grenzauslenkung $x_{mech}$ Excursion limit $x_{mech}$	± 2 mm
Resonanzfrequenz Resonant frequency	120 Hz
Obere Polplattenhöhe Height of front pole-plate	4 mm
Schwingspulendurchmesser Voice coil diameter	20 mm Ø
Wickelhöhe Height of winding	5 mm
Schallwandöffnung Cut-out diameter	101 mm Ø
Anschluss Terminal	4,8 x 0,8 mm (+)/2,8 x 0,8 mm (-)
Gewicht netto Net weight	0,275 kg

\*) IP-Schutzklasse für Frontseite bei Einbau in ein abgedichtetes Gehäuse (ggf. ist eine Verklebung des Lautsprechers notwendig)  
IP protection class for front side when built into a sealed enclosure (gluing of the loudspeaker might be necessary)

**Seewasserbeständiger 10 cm (4") Breitbandlautsprecher** mit gespritzter Kunststoffmembran sowie Kunststoffkorb und -gitter. Absolut korrosions- und wasserfest durch Magnetverkleidung und Silikonummantelung der Zuleitung. Klare Hochtonwiedergabe.

#### Anwendungsmöglichkeiten:

Außenbeschallungsanlagen, Lautsprecher für Solarien und Feuchträume, Boote, Schiffe und offenen Fahrzeuge

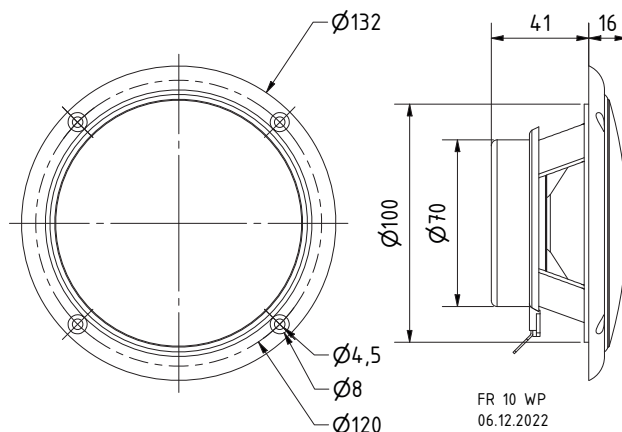
**Zubehör:** Dichtungsringe (Art. No. 2112), VE= 25 Stück

**Saltwater resistant 10 cm (4") full-range driver** with moulded plastic cone, plastic basket and grille. Absolutely corrosion-resistant and waterproof due to encased magnet and silicon-coated leads. Clear-cut high-range output.

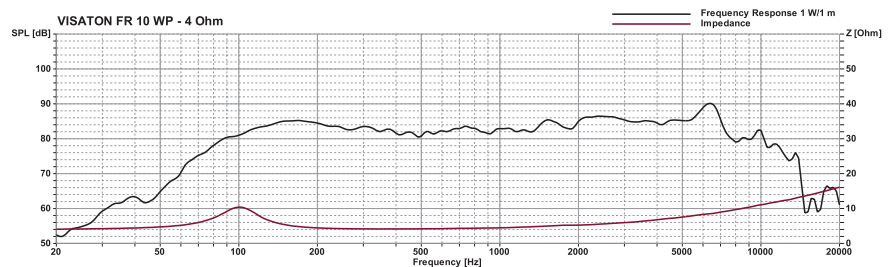
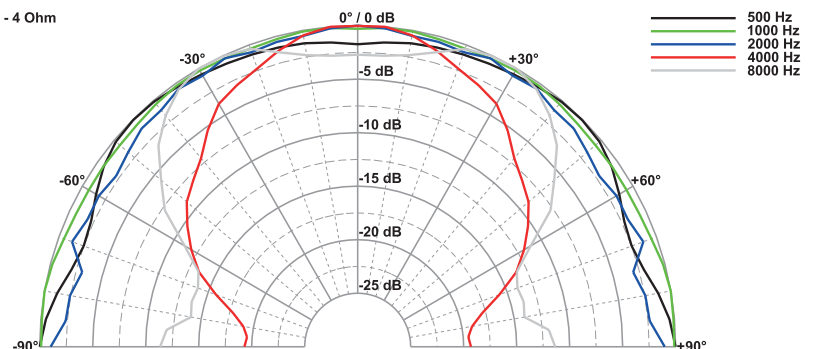
#### Typical applications:

Outdoor PA systems, loudspeaker for solariums and damp locations, boats, ships and open vehicles

**Accessories:** Gasket (Art.-No. 2112, Packing unit = 25 pieces)



FR 10 WP - 4 Ohm





**100-V-Übertrager** für Lautsprecher in ELA-Anlagen.  
**100 V transformer** for loudspeakers in PA systems.

Technische Daten / Specifications:

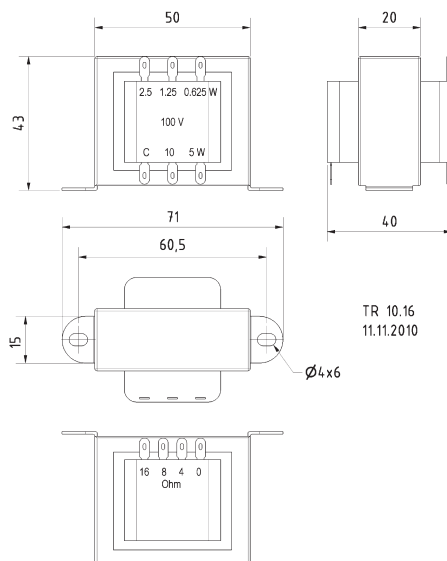
Primär / Primary:	10 W - 1 kOhm
	5 W - 2 kOhm
	2,5 W - 4 kOhm
	1,25 W - 8 kOhm
	0,625 W - 16 kOhm

Sekundär / Secondary: 4; 8; 16 Ohm

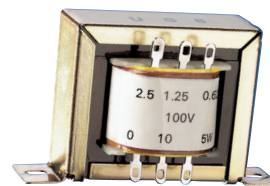
Frequenzbereich/

Frequency Range: 50–19000 Hz (–3 dB)

Gewicht netto / Net weight: 0,285 kg



TR 10.16  
11.11.2010



.doc

CAD

**TR 10.16**  
Art. No. 1803

**100-V-Übertrager** für Lautsprecher in ELA-Anlagen.  
**100 V transformer** for loudspeakers in PA systems.

Technische Daten / Specifications:

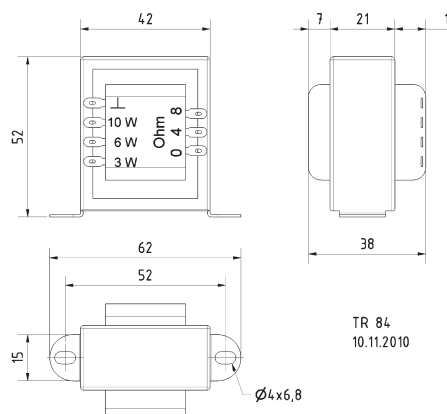
Primär/Primary:	10 W - 1,0 kOhm
	6 W - 1,7 kOhm
	3 W - 3,3 kOhm

Sekundär / Secondary: 4; 8 Ohm

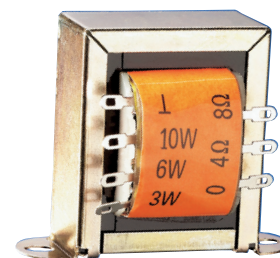
Frequenzbereich/

Frequency Range: 20–20000 Hz (–3 dB)

Gewicht netto / Net weight: 0,32 kg



TR 84  
10.11.2010



.doc

CAD

**TR 84**  
Art. No. 1801

**100-V-Übertrager** für Lautsprecher in ELA-Anlagen.  
**100 V transformer** for loudspeakers in PA systems.

Technische Daten / Specifications:

Primär / Primary:	6 W - 1,7 kOhm
	3 W - 3,3 kOhm
	1,5 W - 6,7 kOhm

Sekundär / Secondary: 4; 8 Ohm

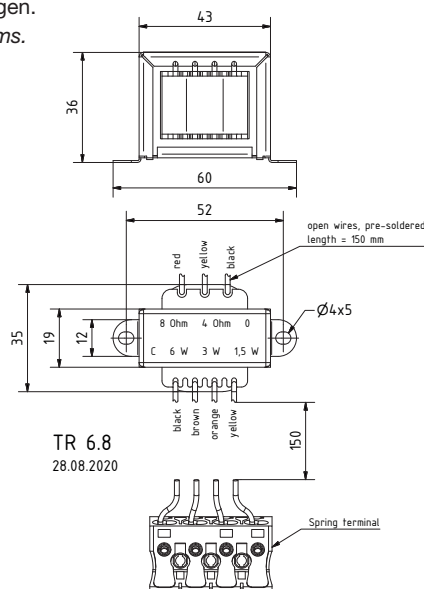
Frequenzbereich/

Frequency Range: 30–22000 Hz (–3 dB)

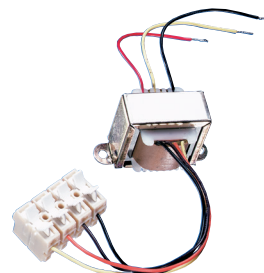
Kabellänge/

Length of cable 0,15 m

Gewicht netto / Net weight: 0,2 kg



TR 6.8  
28.08.2020

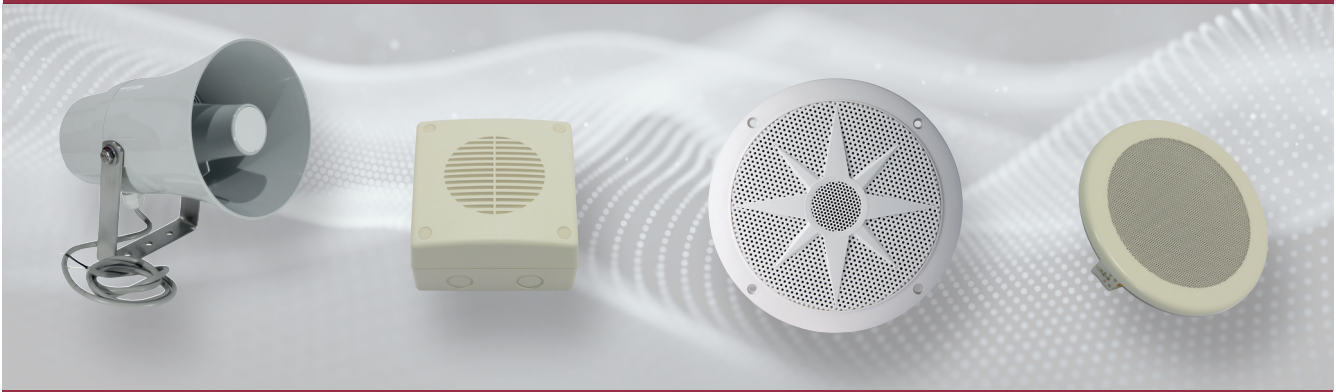


.doc

CAD

**TR 6.8**  
Art. No. 1806





## **VISATON ist Ihr kompetenter Partner und Problemlöser für Lautsprecher im maritimen Bereich.**

Sollten Sie den für Ihre Anwendung passenden Artikel nicht im vorliegenden Katalog finden, modifizieren wir ein vorhandenes Modell (z.B. andere Impedanz oder andere Anschlüsse) oder entwickeln einen Ihren Wünschen entsprechenden Artikel neu.

Je nach Entwicklungs- bzw. Änderungsaufwand ist das in der Regel ab einer Abnahmemenge von 1000 Stück möglich.

## ***VISATON is powerful and reliable partner for maritime customers in the field of acoustics and loudspeaker technology.***

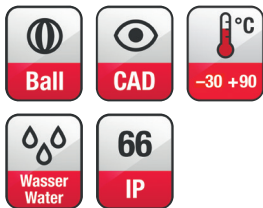
*If you do not find the product you need for your specific application in the catalogue, please contact us. We can modify an existing model (e.g. different impedance or modified connectors) and we can develop exactly the model you need from scratch.*

*Depending on the amount of R & D or modification work involved, this is possible for order quantities of 1000 or more.*

# Druckkammerhörner / Re-Entrant Horn Speakers

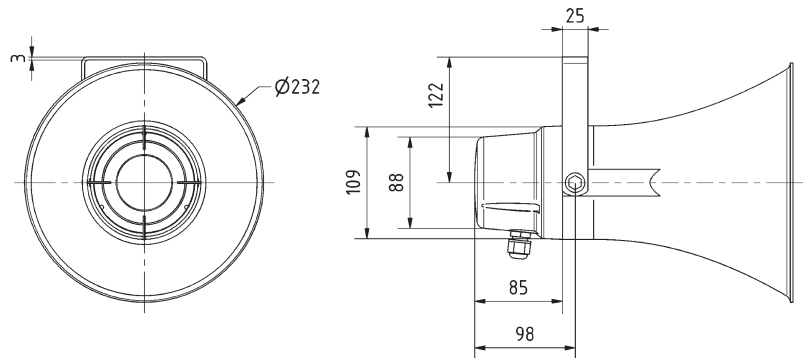
## DK 10 MW

Art. No. 50254 – 100 V / 70 V / 8 Ω



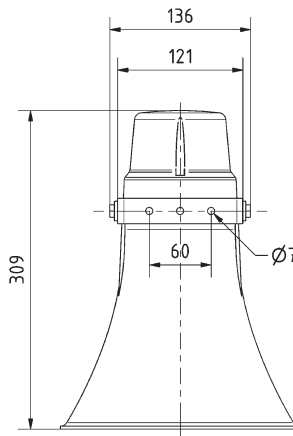
**Druckkammerhorn-Lautsprecher** mit sehr hohem mittleren Schalldruckpegel und breitem, ausgewogenen Übertragungsbereich. Dadurch wird eine hervorragende Sprachverständlichkeit gewährleistet. Leistungsanpassung im 100-V-/70-V- bzw. 8-Ohm-Betrieb erfolgt über Drehschalter, der gegen versehentliches Umschalten oder Ausschalten geschützt ist. UV-beständiges, hellgraues Kunststoffgehäuse (ABS UL 94: HB). Schwenkbarer Edelstahlbügel (V2A/AISI 304) zur Befestigung an Decken, Wänden, Säulen usw.

**Re-entrant horn speaker** with very high sound pressure level and wide, balanced frequency range which leads to an excellent speech reproduction. Tap selection via rotary switch (100 V/70 V or 8 Ohm operations possible). Secured against inadvertently switching off. UV-resistant, light grey plastic housing (ABS UL 94: HB). Pivoting V2A/AISI 304 stainless steel bracket for mounting on walls, ceilings, columns etc.

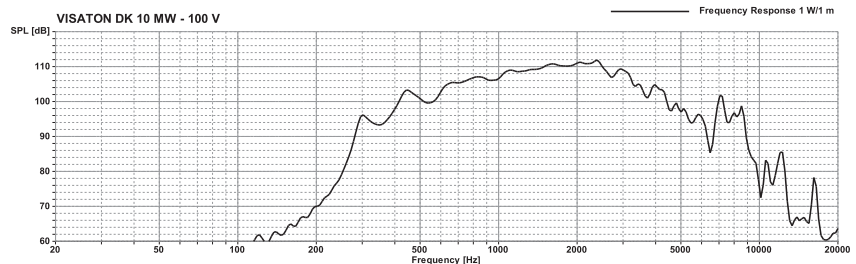
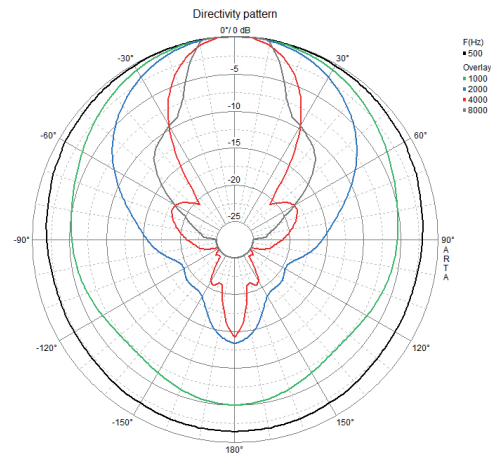


### Technische Daten / Technical Data

Nennbelastbarkeit	30 W
Rated power	30 W
Trafoanpassung (100-V-Betrieb)	
Transformer matching (100 V operation)	30 W/15 W/7,5 W/3,75 W/Off/8 Ω
Trafoanpassung (70-V-Betrieb)	
Transformer matching (70 V operation)	15 W/7,5 W/3,75 W/1,87 W/Off/8 Ω
Abstrahlwinkel (-6 dB)	35° / 4000 Hz
Opening angle (-6 dB)	35° / 4000 Hz
Übertragungsbereich (-10 dB)	400-5000 Hz
Frequency response (-10 dB)	400-5000 Hz
Mittlerer Schalldruckpegel	110 dB (1 W/1 m)
Mean sound pressure level	110 dB (1 W/1 m)
Max. Schalldruckpegel	125 dB (30 W/1 m)
Max. sound pressure level	125 dB (30 W/1 m)
Gewicht netto	2,11 kg
Net weight	2,11 kg



DK 10 MW  
25.11.2015





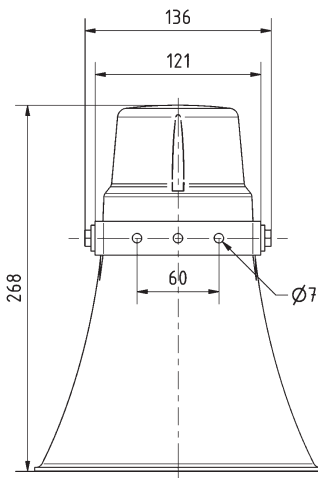
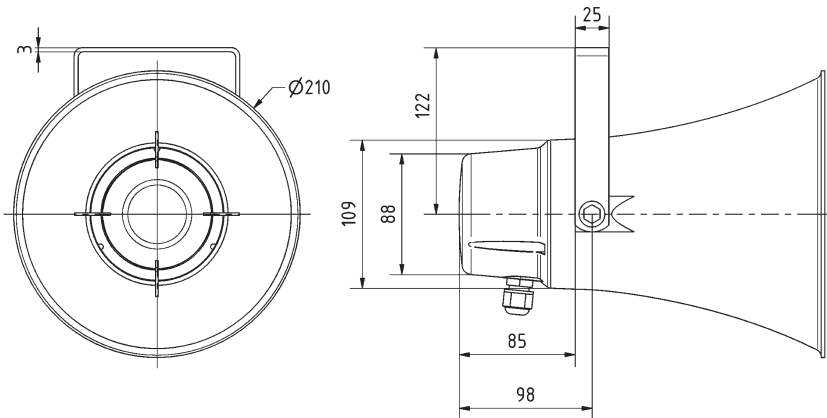
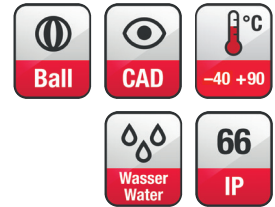
# Druckkammerhörner / Re-Entrant Horn Speakers

**Druckkammerhorn-Lautsprecher** mit sehr hohem mittleren Schalldruckpegel und breitem, ausgewogenen Übertragungsbereich. Dadurch wird eine hervorragende Sprachverständlichkeit gewährleistet. Leistungsanpassung im 100-V-/70-V- bzw. 8-Ohm-Betrieb erfolgt über Drehschalter, der gegen versehentliches Umschalten oder Ausschalten geschützt ist. UV-beständiges, hellgraues Kunststoffgehäuse (ABS UL 94: HB). Schwenkbarer Edelstahlbügel (V2A/AISI 304) zur Befestigung an Decken, Wänden, Säulen usw.

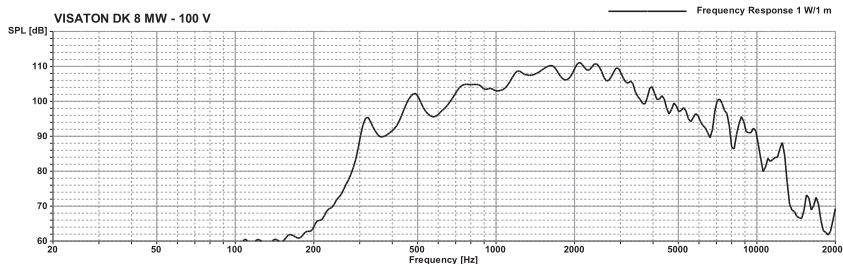
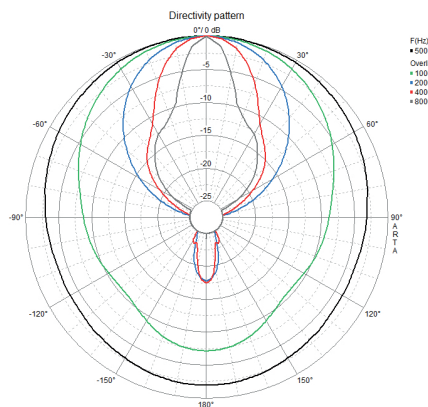
**Re-entrant horn speaker** with very high sound pressure level and wide, balanced frequency range which leads to an excellent speech reproduction. Tap selection via rotary switch (100 V/70 V or 8 Ohm operations possible). Secured against inadvertently switching off. UV-resistant, light grey plastic housing (ABS UL 94: HB). Pivoting V2A/AISI 304 stainless steel bracket for mounting on walls, ceilings, columns etc.

## DK 8 MW

Art. No. 50252 – 100 V / 70 V / 8 Ω



DK 8 MW  
25.11.2015



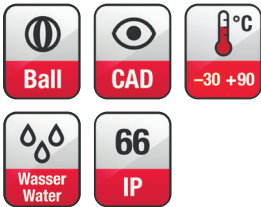
### Technische Daten / Technical Data

Nennbelastbarkeit	15 W
Rated power	15 W
Trafoanpassung (100-V-Betrieb)	
Transformer matching (100 V operation)	15 W/7,5 W/3,75 W/1,87 W/Off/8 Ω
Trafoanpassung (70-V-Betrieb)	
Transformer matching (70 V operation)	7,5 W/3,75 W/1,87 W/0,94 W/Off/8 Ω
Abstrahlwinkel (-6 dB)	40° / 4000 Hz
Opening angle (-6 dB)	40° / 4000 Hz
Übertragungsbereich (-10 dB)	450-5500 Hz
Frequency response (-10 dB)	450-5500 Hz
Mittlerer Schalldruckpegel	108 dB (1 W/1 m)
Mean sound pressure level	108 dB (1 W/1 m)
Max. Schalldruckpegel	120 dB (15 W/1 m)
Max. sound pressure level	120 dB (15 W/1 m)
Gewicht netto	1,74 kg
Net weight	1,74 kg

# Druckkammerhörner / Re-Entrant Horn Speakers

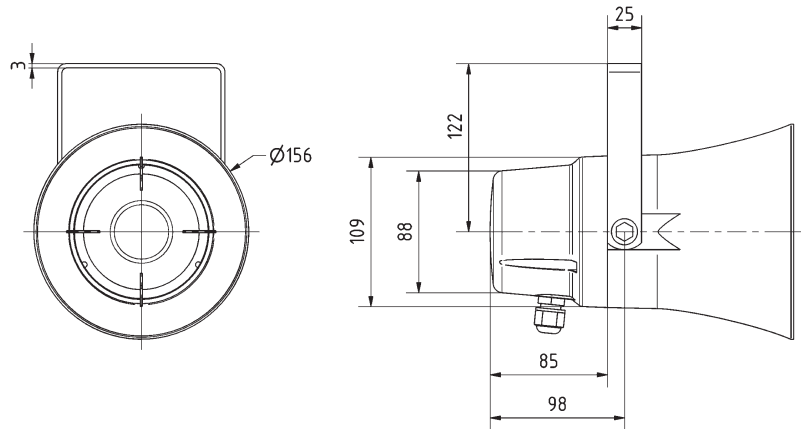
## DK 6 MW

Art. No. 50250 – 100 V / 70 V / 8 Ω



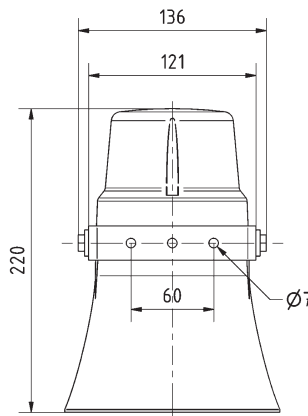
**Druckkammerhorn-Lautsprecher** mit sehr hohem mittleren Schalldruckpegel und breitem, ausgewogenen Übertragungsbereich. Dadurch wird eine hervorragende Sprachverständlichkeit gewährleistet. Leistungsanpassung im 100-V-/70-V- bzw. 8-Ohm-Betrieb erfolgt über Drehschalter, der gegen versehentliches Umschalten oder Ausschalten geschützt ist. UV-beständiges, hellgraues Kunststoffgehäuse (ABS UL 94: HB). Schwenkbarer Edelstahlbügel (V2A/AISI 304) zur Befestigung an Decken, Wänden, Säulen usw.

**Re-entrant horn speaker** with very high sound pressure level and wide, balanced frequency range which leads to an excellent speech reproduction. Tap selection via rotary switch (100 V/70 V or 8 Ohm operations possible). Secured against inadvertently switching off. UV-resistant, light grey plastic housing (ABS UL 94: HB). Pivoting V2A/AISI 304 stainless steel bracket for mounting on walls, ceilings, columns etc.

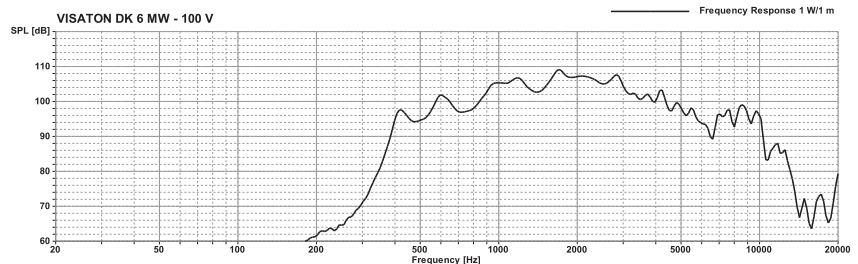
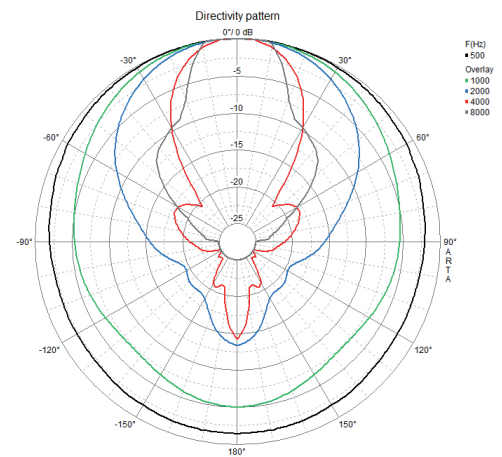


### Technische Daten / Technical Data

Nennbelastbarkeit	10 W
Rated power	10 W
Trafoanpassung (100-V-Betrieb)	
Transformer matching (100 V operation)	10 W/5 W/2,5 W/1,25 W/Off/8 Ω
Trafoanpassung (70-V-Betrieb)	
Transformer matching (70 V operation)	5 W/2,5 W/1,25 W/0,625 W/Off/8 Ω
Abstrahlwinkel (-6 dB)	
Opening angle (-6 dB)	49° / 4000 Hz
Übertragungsbereich (-10 dB)	
Frequency response (-10 dB)	400-5500 Hz
Mittlerer Schalldruckpegel	
Mean sound pressure level	106 dB (1 W/1 m)
Max. Schalldruckpegel	
Max. sound pressure level	116 dB (10 W/1 m)
Gewicht netto	
Net weight	1,54 kg



DK 6 MW  
25.11.2015



# Druckkammerhörner / Re-Entrant Horn Speakers

**Druckkammer Hornlautsprecher** in wasserfester Ausführung mit 8 Ω Impedanz. Hohe IP-Schutzklasse, hoher Schalldruck, gute Sprachverständlichkeit, kompakte Bauweise.

## Anwendungsmöglichkeiten

- Beschallung von Werkhallen, Bahnhöfen usw.
- Außenbeschallung an Fahrzeugen
- Einsatz in Alarmanlagen

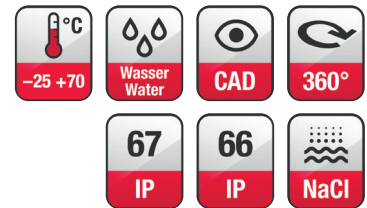
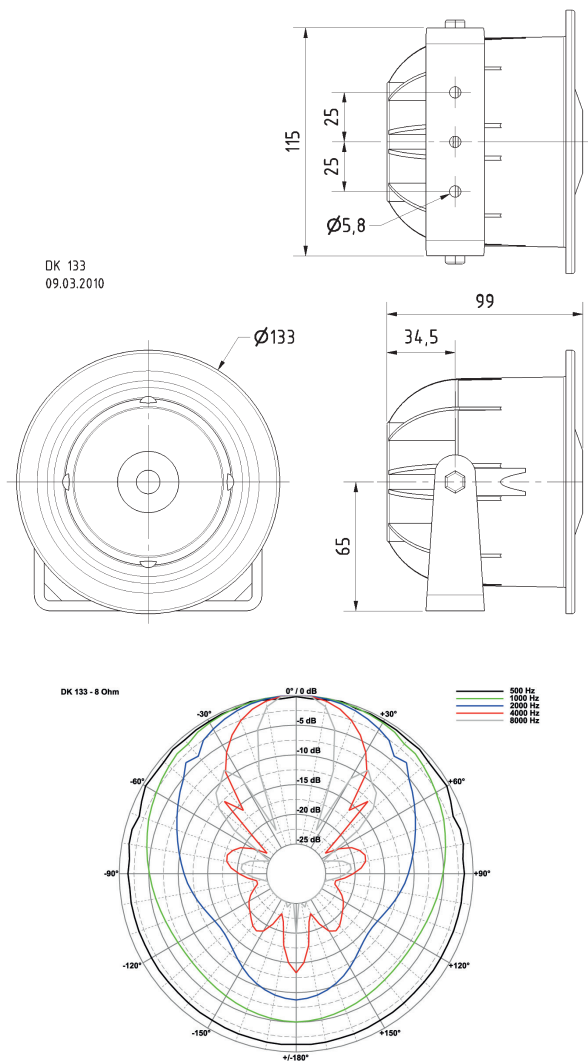
Version mit 100-V-Übertrager (Art. No. 50239) siehe Seite 217.

**Horn Speaker** with waterproofed design and 8 Ω impedance. High IP protection class, high sound pressure level, good voice reproduction, compact dimensions.

## Typical applications

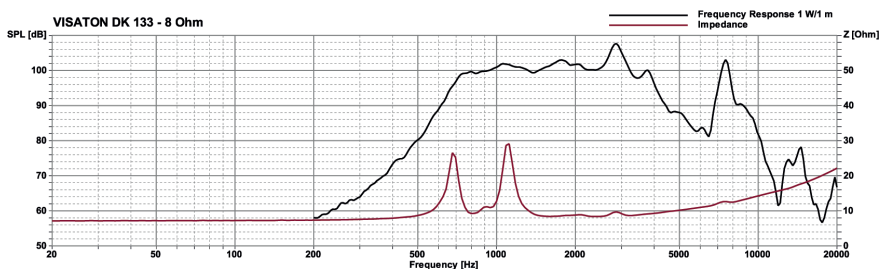
- Public address in factories, railway stations etc.
- Outdoor PA for vehicles
- Use in alarm/alert systems

Version with 100 V transformer (Art. No. 50239) see page 217.



## Technische Daten / Technical Data

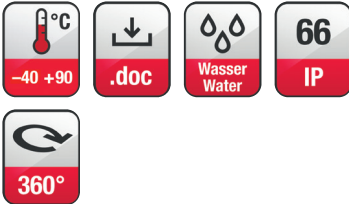
Nennbelastbarkeit Rated power	10 W
Impedanz Impedance	8 Ω
Schalldruckpegel Sound pressure level	106 dB (1 W/1 m) @ 2800 Hz
Übertragungsbereich (-10 dB) Frequency response (-10 dB)	570-4400 Hz
Mittlerer Schalldruckpegel Mean sound pressure level	100 dB (1 W/1 m)
Abstrahlwinkel (-6 dB) Opening Angle (-6 dB)	63° / 4000 Hz
Schwingspulendurchmesser Voice coil diameter	38 mm Ø
Kabellänge Length of cable	0,5 m
Farbe Colour	RAL 9010
Anschluss Terminal	Aderendhülsen Ferrules
Gewicht netto Net weight	0,625 kg



# Gehäuselautsprecher / Cabinet-housed Speakers

## WL 10 P

Art. No. 50329 – 100 V



### Technische Daten / Technical Data

Trafoanpassung Transformer matching	6/4/2/1/0,5 W
Schalldruckpegel Sound pressure level	90 dB (1 W/1 m) @ 2800 Hz
Abstrahlwinkel (-6 dB) Opening angle (-6 dB)	76° / 4000 Hz
Übertragungsbereich (-10 dB) Frequency response (-10 dB)	200–15000 Hz
Mittlerer Schalldruckpegel Mean sound pressure level	86 dB (1 W/1 m)
Max. Schalldruckpegel Max. sound pressure level	94 dB (6 W/1 m)
Anschluss Terminal	Schraubklemmen Screw terminals
Gewicht netto Net weight	0,55 kg

**Wasserdichter Gehäuselautsprecher** mit 100-V-Übertrager. Robustes, weißes Kunststoffgehäuse mit integriertem Schutzgitter. Leistungsanpassung am 100-V-Netz durch verschiedene Transformatorabgriffe. Hoher Wirkungsgrad, breiter Übertragungsbereich mit leichtem Höhenanstieg für hervorragende Sprachverständlichkeit. Auch für leichte Hintergrundbeschallung mit Musik geeignet.

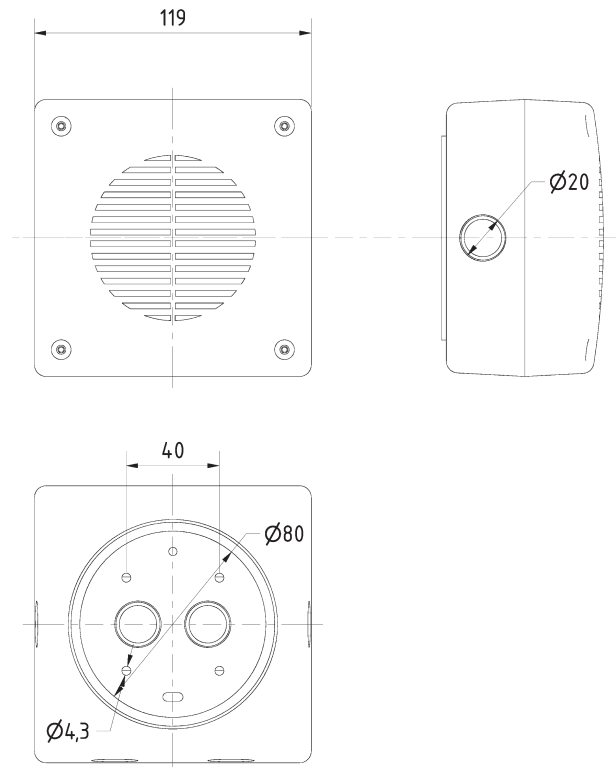
### Anwendungsmöglichkeiten:

- Flexible Wand- oder Deckenmontage zur Musik- und Sprachbeschallung in Hotelzimmern, Nassbereichen (Dusche, Badezimmer), Treppenhäusern, etc.
- Außenbeschallung auf Terrassen, Schiffen, öffentlichen Plätzen

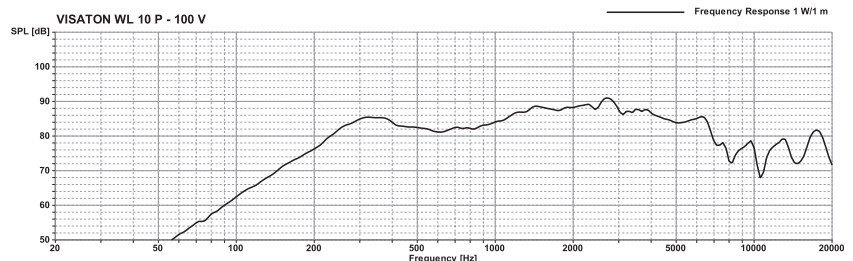
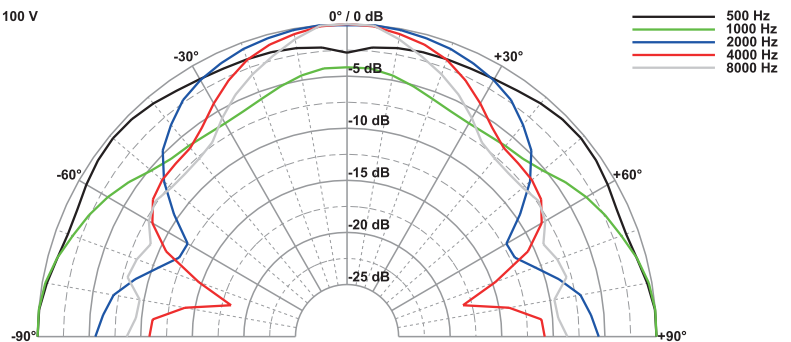
**Waterproof cabinet speaker** with 100 V transformer. Robust white plastic cabinet with integrated protective grille. Different transformer tapings for the 100 V network level adjustment. High efficiency, wide frequency range with clear high-range for good speech intelligibility. Suitable for background music as well.

### Typical applications:

- Wall and ceiling mounted loudspeaker for speech and music reproduction in hotel rooms, wet areas (showers, bath rooms), staircases etc.
- Outdoor loudspeaker for patios, ships, public places etc.



WL 10 P - 100 V





# 16 cm Koaxiallautsprecher / 6,5" Coaxial Speakers

**Seewasserbeständiger 16 cm (6,5") 2-Wege-Koaxiallautsprecher** mit gespritzter Kunststoffmembran sowie Kunststoffkorb und -gitter. Absolut korrosions- und wasserfest durch Magnetverkleidung und Silikonummantelung der Zuleitung. Zusätzlicher Hochtöner im Mittelpunkt des Windrosen-Designs. Farbe: Weiß. Inklusive Dichtung und Einbauschablone. Paarweise verpackt.

## Anwendungsmöglichkeiten:

- Außenbeschallungsanlagen
- Lautsprecher für Boote und Schiffe

## Eigenschaften:

- funktionstüchtig bei tiefen Temperaturen gemäß EN 60068-2-1 (-40 °C; 96 h)
- erfüllt die Anforderungen des Germanischen Lloyd (Anforderungen für elektrische Betriebsmittel / Kälte)
- Kunststoff: ASA (UL 94:HB; UV-/witterungsbeständig)

**Saltwater resistant 16 cm (6.5") 2-way coaxial speaker** with moulded plastic cone, plastic basket and grille. Absolutely corrosion-resistant and waterproof due to encased magnet and silicon-coated leads. Additional tweeter centred in compass rose design. White colour. Including gasket and mounting template. Packed in pairs.

## Typical applications:

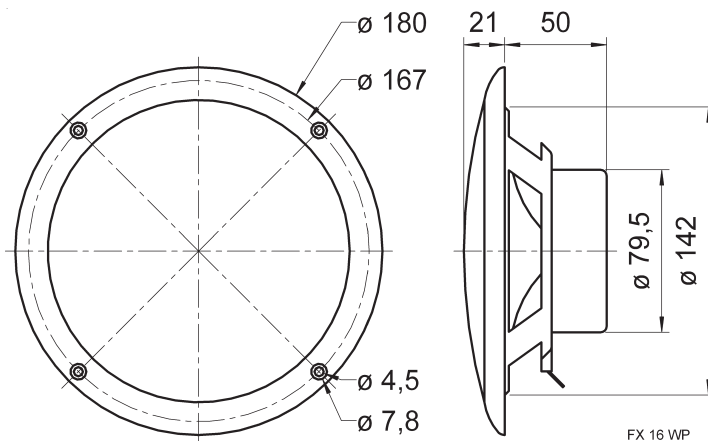
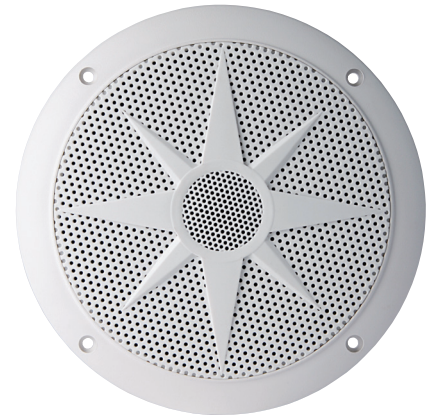
- Outdoor PA systems
- Loudspeaker for boats and ships

## Attributes:

- functionally at low temperature according to EN 60068-2-1 (-40 °C; 96h)
- up to the standards of the Germanischer Lloyd (requirements for electrical equipment / low temperature)
- Plastic: ASA (UL 94:HB; UV-/weather-proof)

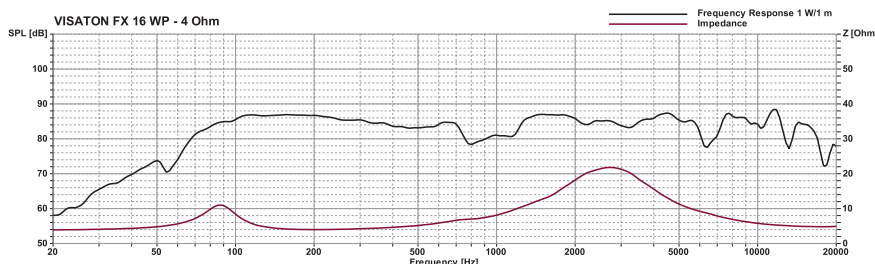
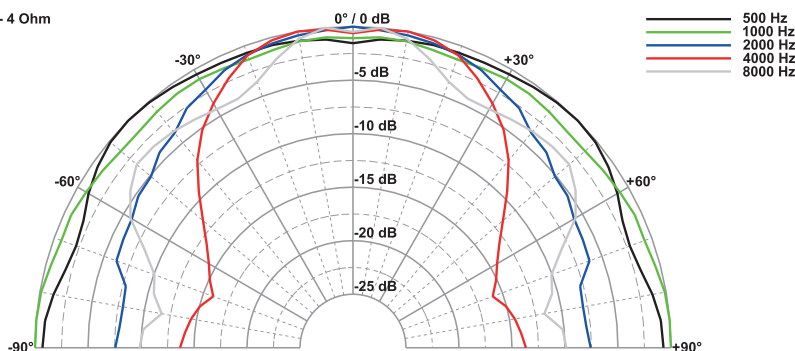
## FX 16 WP

Art. No. 2146 – 4 Ω



FX 16 WP  
31.01.2011

FX 16 WP - 4 Ohm



## Technische Daten / Technical Data

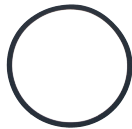
Nennbelastbarkeit	80 W
Rated power	80 W
Impedanz	4 Ω
Impedance	4 Ω
Abstrahlwinkel (-6 dB)	73° / 4000 Hz
Opening angle (-6 dB)	73° / 4000 Hz
Übertragungsbereich (-10 dB)	60–20000 Hz
Frequency response (-10 dB)	60–20000 Hz
Mittlerer Schalldruckpegel	86 dB (1 W/1 m)
Mean sound pressure level	86 dB (1 W/1 m)
Resonanzfrequenz	85 Hz
Resonant frequency	85 Hz
Obere Polplattenhöhe	4 mm
Height of front pole-plate	4 mm
Schwingspulendurchmesser	25 mm Ø
Voice coil diameter	25 mm Ø
Wickelhöhe	7 mm
Height of winding	7 mm
Schallwandöffnung	142 mm Ø
Cut-out diameter	142 mm Ø
Anschluss	
Terminal	4,8 x 0,8 mm (+)/2,8 x 0,8 mm (-)
Gewicht netto	0,46 kg
Net weight	0,46 kg

<sup>\*)</sup> IP-Schutzklasse für Frontseite bei Einbau in ein abgedichtetes Gehäuse (ggf. ist eine Verklebung des Lautsprechers notwendig)  
IP protection class for front side when built into a sealed enclosure (gluing of the loudspeaker might be necessary)

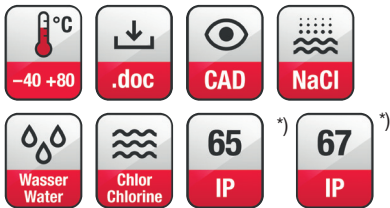
# 16 cm Breitbandlautsprecher / 6.5" Fullrange Speakers

## FR 16 WP CL

Art. No. 2126 – 100 V



Art.-No. 2118



**Seewasserbeständiger 16 cm (6,5") Breitbandlautsprecher** mit gespritzter Kunststoffmembran sowie Kunststoffkorb und -gitter. Absolut korrosions- und wasserfest durch Magnetverkleidung und Silikonummantelung der Zuleitung. **Geeignet für chlorhaltige Umgebungsluft (z.B. Hallenbäder).**

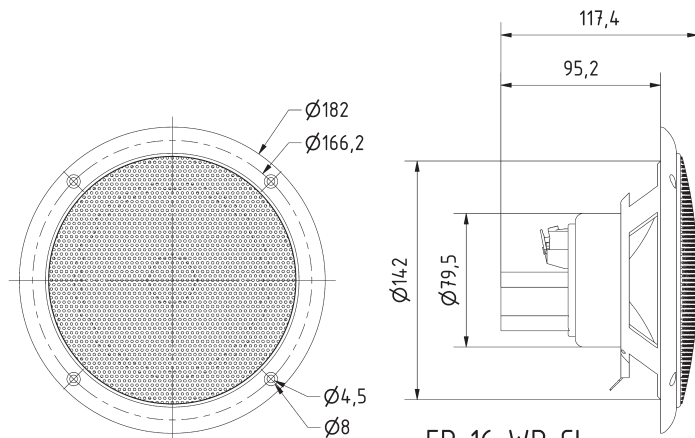
- geeignet für chlorhaltige Umgebungsluft
- funktionstüchtig bei tiefen Temperaturen gemäß EN 60068-2-1 (-40 °C; 96 h)
- erfüllt die Anforderungen des Germanischen Lloyd (Anforderungen für elektrische Betriebsmittel / Kälte)
- Kunststoff: ASA (UL 94:HB; UV-/witterungsbeständig)

**Zubehör:** Dichtring (Art. No. 2118, VE = 25 Stück)

**Saltwater resistant 16 cm (6.5") full-range speaker** with moulded plastic cone, plastic basket and grille. Absolutely corrosion-resistant and waterproof due to encased magnet and silicon-coated leads. **Suitable for chloric air (e.g. indoor swimming pools).**

- suitable for chloric air
- functionally at low temperature according to EN 60068-2-1 (-40 °C; 96 h)
- up to the standards of the Germanischer Lloyd (requirements for electrical equipment / low temperature)
- Plastic: ASA (UL 94:HB; UV-/weather-proof)

**Accessories:** Gasket (Art. No. 2118, packing unit = 25 pieces)



FR 16 WP CL

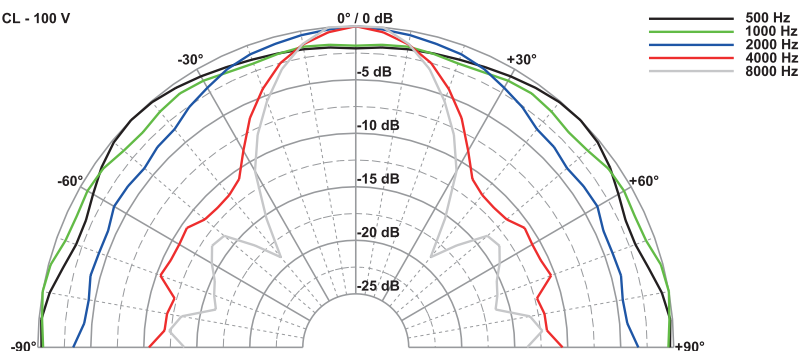
09.09.2021

### Technische Daten / Technical Data

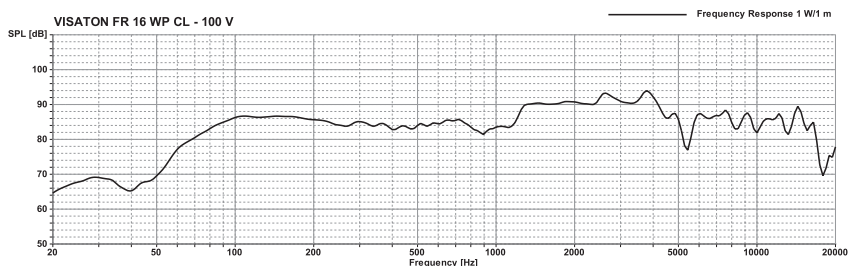
Trafoanpassung Transformer matching	6/3/1,5 W
Schalldruckpegel Sound pressure level	94 dB (1 W/1 m) @ 3500 Hz
Abstrahlwinkel (-6 dB) Opening angle (-6 dB)	46° / 4000 Hz
Übertragungsbereich (-10 dB) Frequency response (-10 dB)	60-15000 Hz
Mittlerer Schalldruckpegel Mean sound pressure level	86 dB (1 W/1 m)
Max. Schalldruckpegel Max. sound pressure level	93 dB (6 W/1 m)
Schwingspulendurchmesser Voice coil diameter	20 mm Ø
Schallwandöffnung Cut-out diameter	142 mm Ø
Anschluss Terminal	Federklemmen Spring terminals
Gewicht netto Net weight	0,6 kg

\*) IP-Schutzklasse für Frontseite bei Einbau in ein abgedichtetes Gehäuse (ggf. ist eine Verklebung des Lautsprechers notwendig)  
IP protection class for front side when built into a sealed enclosure (gluing of the loudspeaker might be necessary)

FR 16 WP CL - 100 V



VISATON FR 16 WP CL - 100 V



# 16 cm Breitbandlautsprecher / 6.5" Fullrange Speakers

**Seewasserbeständiger 16 cm (6,5") Breitbandlautsprecher** mit gespritzter Kunststoffmembran sowie Kunststoffkorb und -gitter. Absolut korrosions- und wasserfest durch Magnetverkleidung und Silikonummantelung der Zuleitung.

- für Außenanwendungen geeignet, seewasserfest
- funktionstüchtig bei tiefen Temperaturen gemäß EN 60068-2-1 (-40 °C; 96 h)
- erfüllt die Anforderungen des Germanischen Lloyd (Anforderungen für elektrische Betriebsmittel/Kälte)
- Kunststoff: ASA (UL 94:HB; UV-/witterungsbeständig)

## Anwendungsmöglichkeiten:

- Außenbeschallungsanlagen
- Lautsprecher für Solarien und Feuchträume
- Boote, Schiffe und offenen Fahrzeuge

**Zubehör:** Dichtring (Art. No. 2118, VE = 25 Stück)

**Saltwater resistant 16 cm (6.5") full-range speaker** with moulded plastic cone, plastic basket and grille. Absolutely corrosion-resistant and waterproof due to encased magnet and silicon-coated leads.

- suitable for outdoor applications, seawater proof
- functionally at low temperature according to EN 60068-2-1 (-40 °C; 96 h)
- up to the standards of the Germanischer Lloyd (requirements for electrical equipment/low temperature)
- Plastic: ASA (UL 94:HB; UV-/weather-proof)

## Typical applications:

- Outdoor PA systems
- Loudspeaker for solariums and damp locations
- Boats, ships and open vehicles

**Accessories:** Gasket (Art. No. 2118, packing unit = 25 pieces)

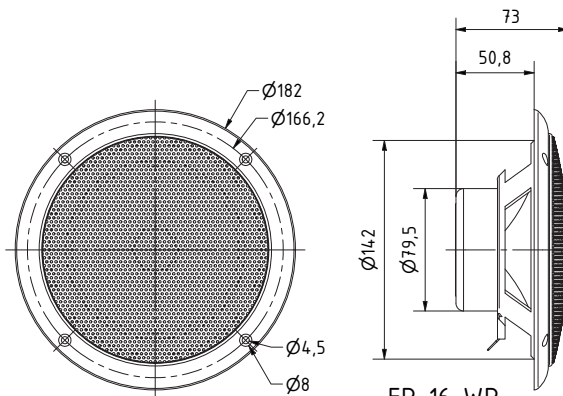
## FR 16 WP

Art. No. 2116 – 4 Ω weiß/white

Art. No. 2136 – 4 Ω schwarz/black

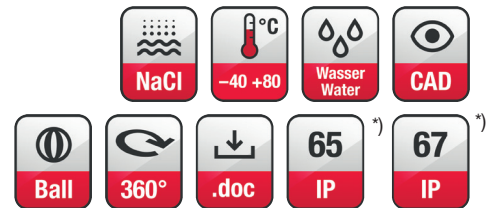
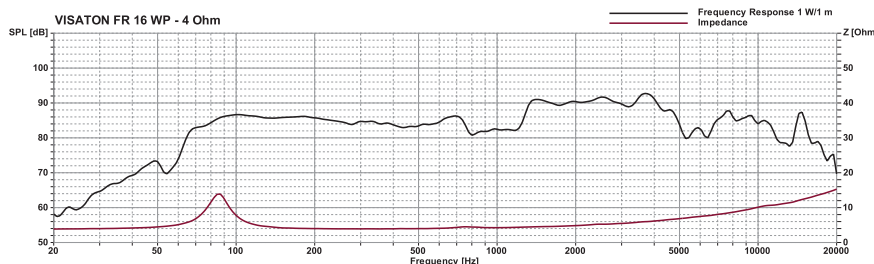
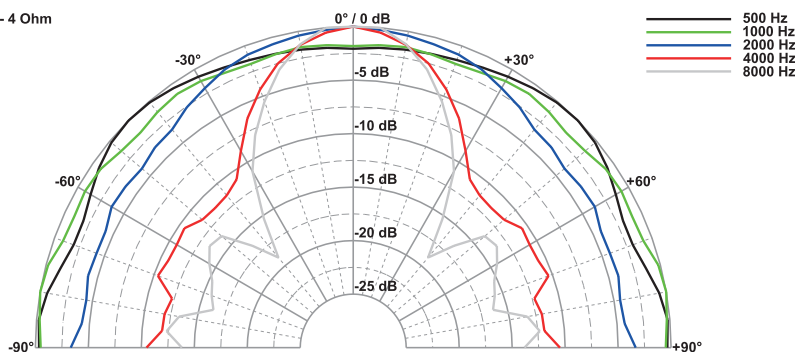


Art.-No. 2118



FR 16 WP  
10.08.2021

FR 16 WP - 4 Ohm



## Technische Daten / Technical Data

Nennbelastbarkeit Rated power	60 W
Impedanz Impedance	4 Ω
Übertragungsbereich (-10 dB) Frequency response (-10 dB)	60–15000 Hz
Mittlerer Schalldruckpegel Mean sound pressure level	86 dB (1 W/1 m)
Grenzauslenkung $x_{mech}$ Excursion limit $x_{mech}$	± 3 mm
Resonanzfrequenz Resonant frequency	85 Hz
Obere Polplattenhöhe Height of front pole-plate	4 mm
Schwingspulendurchmesser Voice coil diameter	20 mm Ø
Schallwandöffnung Cut-out diameter	142 mm Ø
Anschluss Terminal	4,8 x 0,8 mm (+)/2,8 x 0,8 mm (-)
Gewicht netto Net weight	0,42 kg

IP-Schutzklasse für Frontseite bei Einbau in ein abgedichtetes Gehäuse (ggf. ist eine Verklebung des Lautsprechers und eine Frontabdeckung (Gitter) notwendig)  
IP protection class for front side when built into a sealed enclosure (gluing of the loudspeaker and a front cover (grille) might be necessary)

Weitere Daten Seiten / for further data see pages 385–386



# 13 cm Breitbandlautsprecher / 5" Fullrange Speakers

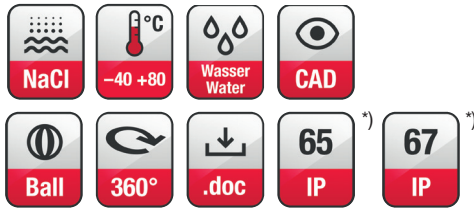
## FR 13 WP

Art. No. 2113 – 4 Ω weiß/white

Art. No. 2133 – 4 Ω schwarz/black



Art. No. 2115



### Technische Daten / Technical Data

Nennbelastbarkeit	40 W
Rated power	40 W
Impedanz	4 Ω
Impedance	4 Ω
Übertragungsbereich (-10 dB)	70–16000 Hz
Frequency response (-10 dB)	70–16000 Hz
Mittlerer Schalldruckpegel	85 dB (1 W/1 m)
Mean sound pressure level	85 dB (1 W/1 m)
Grenzauslenkung $x_{mech}$	± 2,5 mm
Excursion limit $x_{mech}$	± 2,5 mm
Resonanzfrequenz	100 Hz
Resonant frequency	100 Hz
Obere Polplattenhöhe	4 mm
Height of front pole-plate	4 mm
Schwingspulendurchmesser	20 mm Ø
Voice coil diameter	20 mm Ø
Wickelhöhe	5 mm
Height of winding	5 mm
Schallwandöffnung	112 mm Ø
Cut-out diameter	112 mm Ø
Anschluss	
Terminal	4,8 x 0,8 mm (+)/2,8 x 0,8 mm (-)
Gewicht netto	0,29 kg
Net weight	0,29 kg

\*) IP-Schutzklasse für Frontseite bei Einbau in ein abgedichtetes Gehäuse (ggf. ist eine Verklebung des Lautsprechers notwendig)  
IP protection class for front side when built into a sealed enclosure (gluing of the loudspeaker might be necessary)

Weitere Daten Seiten / for further data see pages 385–386

Seewasserbeständiger 13 cm (5") Breitbandlautsprecher mit gespritzter Kunststoffmembran sowie Kunststoffkorb und -gitter. Absolut korrosions- und wasserfest durch Magnetverkleidung und Silikon-Ummantelung der Zuleitung.

- für Außenanwendungen geeignet, seewasserfest
- funktionstüchtig bei tiefen Temperaturen gemäß EN 60068-2-1 (-40 °C; 96 h)
- erfüllt die Anforderungen des Germanischen Lloyd (Anforderungen für elektrische Betriebsmittel/Kälte)
- Kunststoff: ASA (UL 94:HB; UV-/witterungsbeständig)

#### Anwendungsmöglichkeiten:

- Außenbeschallungsanlagen
- Lautsprecher für Solarien und Feuchträume
- Boote, Schiffe und offenen Fahrzeuge

Zubehör: Dichtring (Art. No. 2115, VE = 25 Stück)

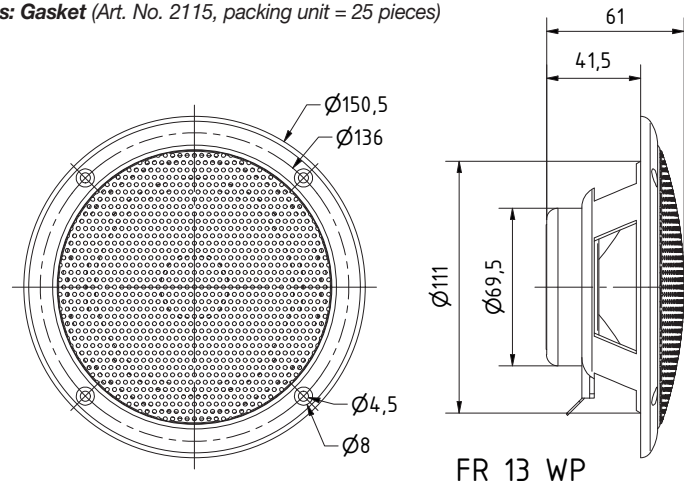
Saltwater resistant 13 cm (5") full-range driver with moulded plastic cone, plastic basket and grille. Absolutely corrosion-resistant and waterproof due to encased magnet and silicon-coated leads.

- suitable for outdoor applications, seawater proof
- functionally at low temperature according to EN 60068-2-1 (-40 °C; 96 h)
- up to the standards of the Germanischer Lloyd (requirements for electrical equipment/low temperature)
- Plastic: ASA (UL 94:HB; UV-/weather-proof)

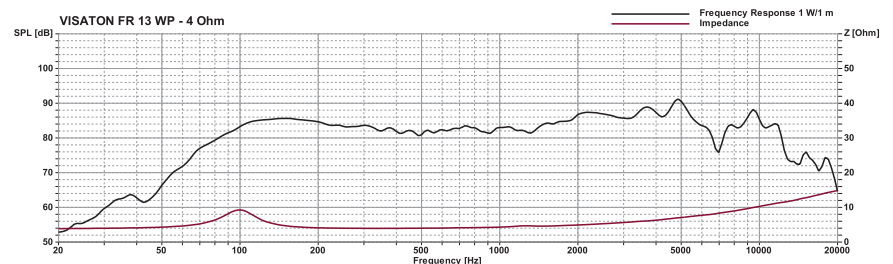
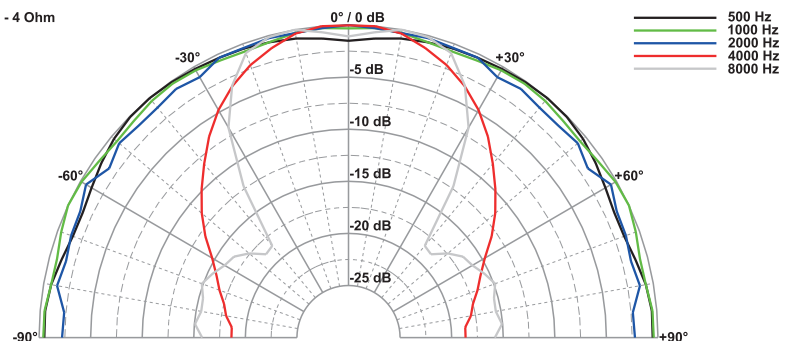
#### Typical applications:

- Outdoor PA systems
- Loudspeaker for solariums and damp locations
- Boats, ships and open vehicles

Accessories: Gasket (Art. No. 2115, packing unit = 25 pieces)



FR 13 WP - 4 Ohm





# 10 cm Breitbandlautsprecher / 4" Fullrange Speakers

## FRS 10 WP

Art. No. 2102 – 4 Ω – weiß/white

Art. No. 2103 – 8 Ω – weiß/white

Art. No. 2100 – 4 Ω – schwarz/black

Art. No. 2101 – 8 Ω – schwarz/black

**Seewasserbeständiger 10 cm (4") Breitbandlautsprecher** mit Glasfasermembran, Kunststoffkorb und Kunststoffgitter. Ausgeglichener Frequenzgang, hoher Wirkungsgrad und gute Mittel-Hochtonwiedergabe. Durch dauerhafte Wetterfestigkeit besonders geeignet für Außenbeschallungsanlagen, Schwimmbäder, Sauna und als Einbaulautsprecher für Boote, Schiffe und offene Fahrzeuge. Auch als Einbaulautsprecher für Schiffs- und Bootmodelle.

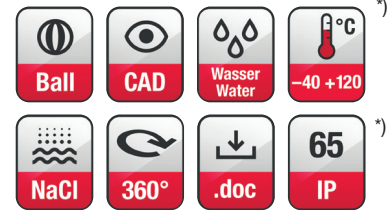
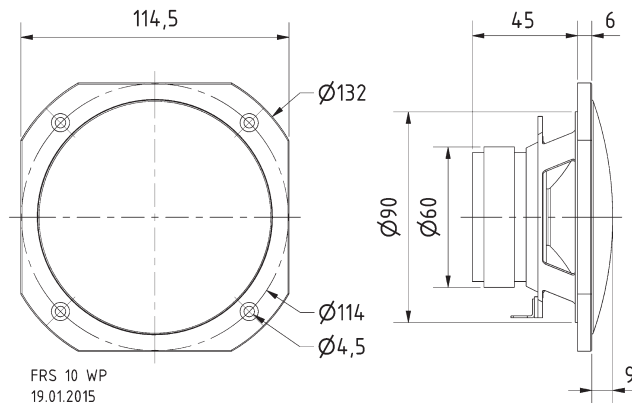
- 120 °C temperaturfest
- für Außenanwendungen geeignet, seewasserfest
- funktionstüchtig bei tiefen Temperaturen gemäß EN 60068-2-1 (-40 °C; 96 h)
- erfüllt die Anforderungen des Germanischen Lloyd (Anforderungen für elektrische Betriebsmittel/Kälte)
- Kunststoff: PC (UL 94: V-0)

**Zubehör:** Dichtring (Art. No. 2170)

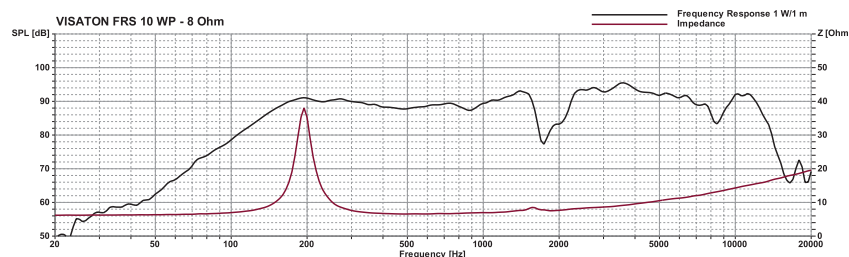
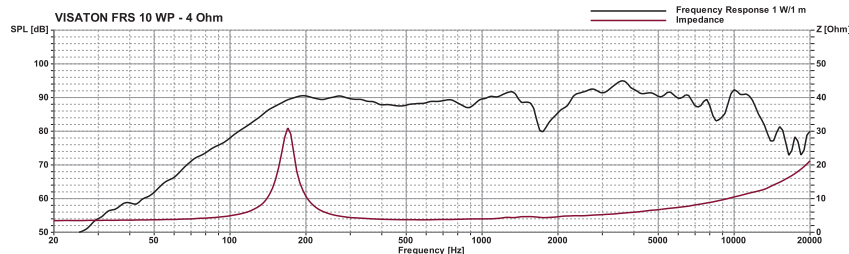
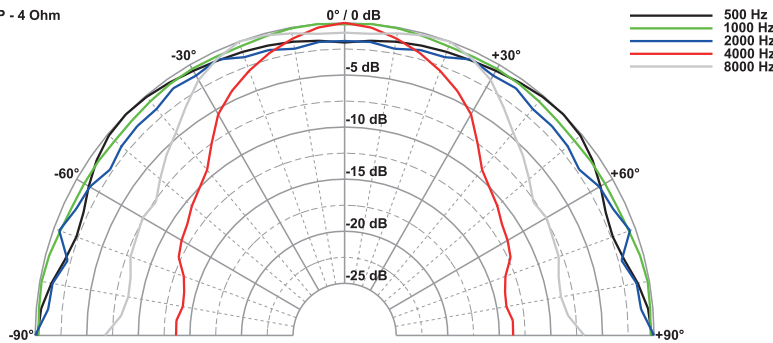
**Saltwater resistant 10 cm (4") fullrange driver** with glas fibre cone, plastic basket and grille. Balanced frequency response, high efficiency and good high-midrange reproduction. Long time weather proved and therefore especially suited for out-door sound reinforcement systems, swimming pools, sauna and speaker for boats, ships and open vehicles. Also suitable for model boat applications.

- 120 °C temperature resistant
- suitable for outdoor applications, seawater proof
- functionally at low temperature according to EN 60068-2-1 (-40 °C; 96 h)
- up to the standards of the Germanischer Lloyd (requirements for electrical equipment/low temperature)
- Plastic: PC (UL 94: V-0)

**Accessories:** Gasket (Art. No. 2170)



FRS 10 WP - 4 Ohm



### Technische Daten / Technical Data

Nennbelastbarkeit	25 W
Rated power	25 W
Impedanz	4 Ω / 8 Ω
Impedance	4 Ω / 8 Ω
Übertragungsbereich (-10 dB)	90-19000 Hz
Frequency response (-10 dB)	90-19000 Hz
Mittlerer Schalldruckpegel	90 dB (1 W/1 m)
Mean sound pressure level	90 dB (1 W/1 m)
Grenzauslenkung $x_{mech}$	± 3 mm
Excursion limit $x_{mech}$	± 3 mm
Resonanzfrequenz	190 Hz
Resonant frequency	190 Hz
Obere Polplattenhöhe	3 mm
Height of front pole-plate	3 mm
Schwingspulen Durchmesser	20 mm Ø
Voice coil diameter	20 mm Ø
Schallwandöffnung	92 mm Ø
Cut-out diameter	92 mm Ø
Anschluss	
Terminal	4,8 x 0,8 mm (+) / 2,8 x 0,8 mm (-)
Gewicht netto	0,36 kg
Net weight	0,36 kg

\*) IP-Schutzklasse für Frontseite bei Einbau in ein abgedichtetes Gehäuse (ggf. ist eine Verklebung des Lautsprechers notwendig)  
IP protection class for front side when built into a sealed enclosure (gluing of the loudspeaker might be necessary)

Weitere Daten Seiten / for further data see pages 385-386

# 10 cm Breitbandlautsprecher / 4" Fullrange Speakers

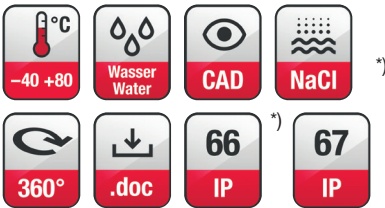
## FR 10 WP

Art. No. 2110 – 4 Ω weiß/white

Art. No. 2130 – 4 Ω schwarz/black



Art. No. 2112



### Technische Daten / Technical Data

Nennbelastbarkeit	20 W
Rated power	20 W
Impedanz	4 Ω
Impedance	4 Ω
Übertragungsbereich (-10 dB)	80–16000 Hz
Frequency response (-10 dB)	80–16000 Hz
Mittlerer Schalldruckpegel	85 dB (1 W/1 m)
Mean sound pressure level	85 dB (1 W/1 m)
Grenzauslenkung $x_{mech}$	± 2 mm
Excursion limit $x_{mech}$	± 2 mm
Resonanzfrequenz	120 Hz
Resonant frequency	120 Hz
Obere Polplattenhöhe	4 mm
Height of front pole-plate	4 mm
Schwingspulendurchmesser	20 mm Ø
Voice coil diameter	20 mm Ø
Wickelhöhe	5 mm
Height of winding	5 mm
Schallwandöffnung	101 mm Ø
Cut-out diameter	101 mm Ø
Anschluss	
Terminal	4,8 x 0,8 mm (+)/2,8 x 0,8 mm (-)
Gewicht netto	0,275 kg
Net weight	0,275 kg

\*) IP-Schutzklasse für Frontseite bei Einbau in ein abgedichtetes Gehäuse (ggf. ist eine Verklebung des Lautsprechers notwendig)  
 IP protection class for front side when built into a sealed enclosure (gluing of the loudspeaker might be necessary)

Weitere Daten Seiten / for further data see pages 385–386

Seewasserbeständiger 10 cm (4") Breitbandlautsprecher mit gespritzter Kunststoffmembran sowie Kunststoffkorb und -gitter. Absolut korrosions- und wasserfest durch Magnetverkleidung und Silikonummantelung der Zuleitung. Klare Hochtonwiedergabe.

### Anwendungsmöglichkeiten:

Außenbeschallungsanlagen, Lautsprecher für Solarien und Feuchträume, Boote, Schiffe und offenen Fahrzeuge

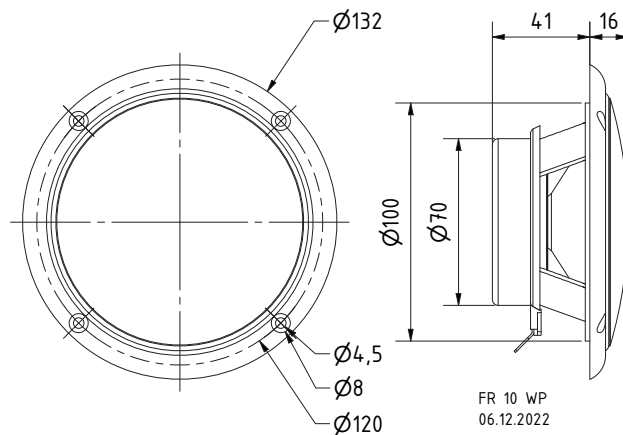
Zubehör: Dichtungsringe (Art. No. 2112), VE= 25 Stück

Saltwater resistant 10 cm (4") full-range driver with moulded plastic cone, plastic basket and grille. Absolutely corrosion-resistant and waterproof due to encased magnet and silicon-coated leads. Clear-cut high-range output.

### Typical applications:

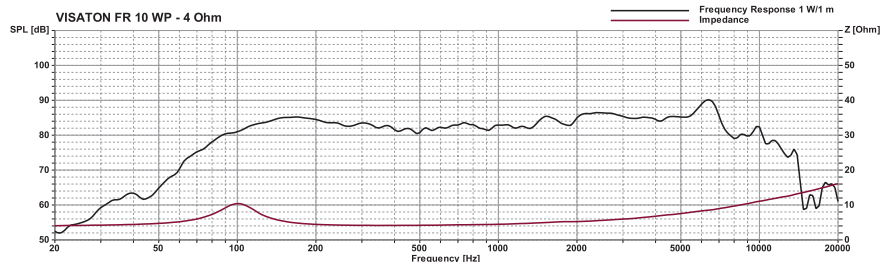
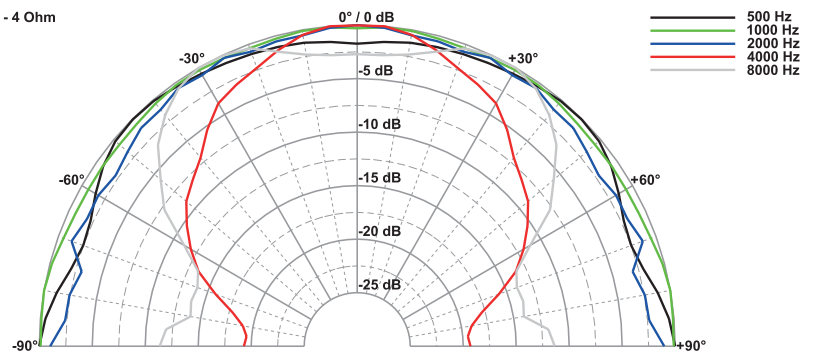
Outdoor PA systems, loudspeaker for solariums and damp locations, boats, ships and open vehicles

Accessories: Gasket (Art.-No. 2112, Packing unit = 25 pieces)



FR 10 WP  
06.12.2022

FR 10 WP - 4 Ohm



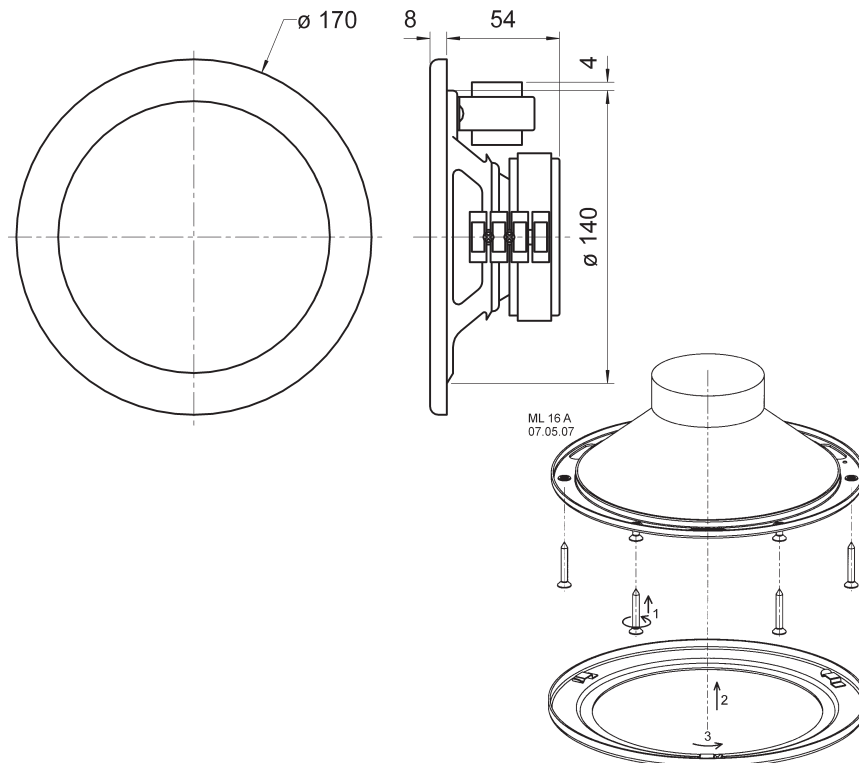
# Deckenlautsprecher / Ceiling Speakers

**16 cm (6,5") Deckenlautsprecher** mit hohem Wirkungsgrad und guter Sprachverständlichkeit. Speziell geeignet für den Einbau in Metalldecken (z.B. auf Schiffen). Der Anschluss an das 100-V-Netz und die eventuell erforderliche Pegelanpassung erfolgt durch eine Druckfederklemme. Nach Verschrauben des Lautsprechers mit der Decke wird das Abdeckgitter durch eine Bajonettverbindung befestigt.

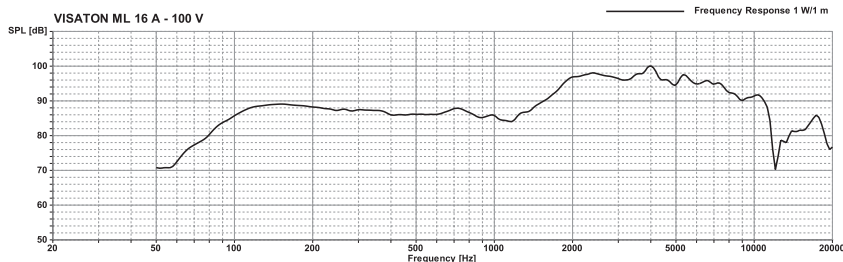
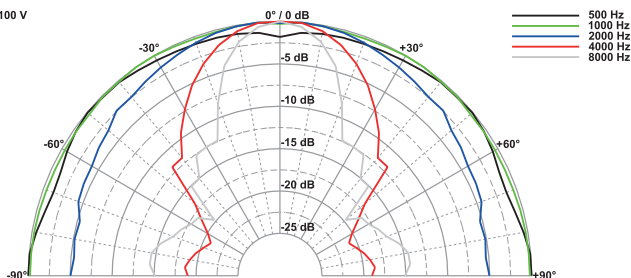
- Funktionstüchtig bei tiefen Temperaturen gemäß EN 60068-2-1 (-40 °C; 96 h)
- Erfüllt die Anforderungen des Germanischen Lloyd (Anforderungen für elektrische Betriebsmittel / Kälte)

**16 cm (6.5") Ceiling speaker** with high efficiency and good speech reproduction. Especially for installation in metal ceilings (e.g. ships). A push-terminal block allows a quick and easy connection to the 100-V-network including the eventually necessary level adjustment. After screwing the speaker to the ceiling a quick-mounting bayonet connection provides an easy installation of the grille.

- Functionally at low temperature according to EN 60068-2-1 (-40 °C; 96 h)
- Up to the standards of the Germanischer Lloyd (requirements for electrical equipment / low temperature)



ML 16 A - 100 V



## ML 16 A

Art. No. 50133 – 100 V (NCS S 0500-N)



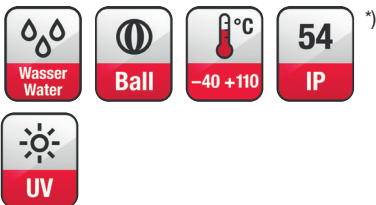
### Technische Daten / Technical Data

Trafoanpassung Transformer matching	2/1/0,5 W
Impedanz Impedance	5; 10; 20 kΩ
Abstrahlwinkel (-6 dB) Opening angle (-6 dB)	54° / 4000 Hz
Übertragungsbereich (-10 dB) Frequency response (-10 dB)	100–15000 Hz
Mittlerer Schalldruckpegel Mean sound pressure level	94 dB (1 W/1 m)
Max. Schalldruckpegel Max. sound pressure level	97 dB (2 W/1 m)
Resonanzfrequenz Resonance frequency	150 Hz
Schwingspulen­durchmesser Voice coil diameter	14 mm Ø
Schallwandöffnung Cut-out diameter	143 mm Ø
Farbe Colour	NCS S 0500-N
Anschluss Terminal	Federklemmen Spring terminals
Gewicht netto Net weight	1,1 kg



## DL 13/2 ES

Art. No. 50163 – 8 Ω



### Technische Daten / Technical Data

Nennbelastbarkeit	30 W
Rated power	30 W
Impedanz	8 Ω
Impedance	8 Ω
Übertragungsbereich (-10 dB)	100–20000 Hz
Frequency response (-10 dB)	100–20000 Hz
Mittlerer Schalldruckpegel	89 dB (1 W/1 m)
Mean sound pressure level	89 dB (1 W/1 m)
Resonanzfrequenz	150 Hz
Resonant frequency	150 Hz
Schallwandöffnung	150 mm Ø
Cut-out diameter	150 mm Ø
Kabellänge	0,1 m
Length of cable	0,1 m
Anschluss	Federklemmen
Terminal	Spring terminals
Gewicht netto	0,61 kg
Net weight	0,61 kg

) IP-Schutzklasse für Frontseite bei Einbau in ein abgedichtetes Gehäuse (ggf. ist eine Verklebung des Lautsprechers notwendig)  
IP protection class for front side when built into a sealed enclosure (gluing of the loudspeaker might be necessary)

**13 cm (5") HiFi-Deckenlautsprecher** aus Edelstahl in gebürsteter Optik. Bestückt mit einem 2-Wege-Koaxiallautsprecher. Geeignet für den Einbau in Unterdecken aller Materialien. Rationelle Montage in kreisrundem Lochausschnitt mit Federbügeln. Der Anschluss erfolgt durch eine einfach zu handhabende Druckfederklemme. Platz sparende und gut klingende Lösung für den professionellen und den Heimbereich.

- Funktionstüchtig bei tiefen Temperaturen gemäß EN 60068-2-1 (-40 °C; 96 h)
- Erfüllt die Anforderungen des Germanischen Lloyd (Anforderungen für elektr. Betriebsmittel / Kälte)

#### Anwendungsmöglichkeiten:

- Einbau in abgehängte Decken zur Sprach-/Musikbeschallung in Geschäften, Wohnräumen, Hotels etc.
- für Außenanwendungen geeignet

Lautsprecher-Gehäusesysteme für Betondecken zu diesem Lautsprecher liefert die Firma KAISER, 58579 Schalksmühle. Für unsere Deckenlautsprecher empfehlen wir die Gehäuse der KompaX-Baureihe, welche es in drei verschiedenen Ausführungen gibt. Je nach Bedarf sind zusätzliche Frontteile (Frontringe, Mineralfaserplatten etc.) notwendig. Genauere Informationen entnehmen Sie bitte der Homepage von KAISER (Einbaugeschäfte für Leuchten und Lautsprecher). Durch Anklicken der „Technischen Informationen“ des jeweiligen Produktes erhalten Sie weitere Details zum Einbau. Brandschutzstöpsel (F30) sind unter dem Namen FlamoX erhältlich.

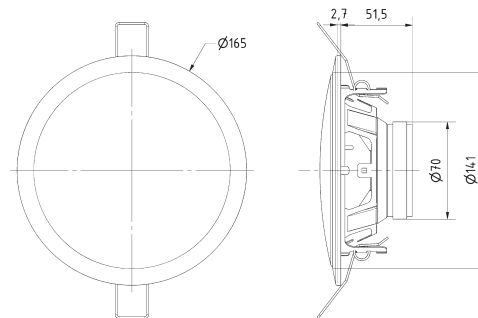
**13 cm (5") HiFi-ceiling-mounted speaker** made of stainless steel with brushed finish. Equipped with a 2-way coaxial driver. Suitable for use in all types of hollow ceiling. Easy fitting in round cut-out using spring arms. A push-terminal block allows quick and easy connection. A compact solution for home and professional use with good sound qualities.

- Functionally at low temperature according to EN 60068-2-1 (-40 °C; 96 h)
- Up to the standards of the Germanischer Lloyd (requirements for electrical equipment / low temperature)

#### Typical applications:

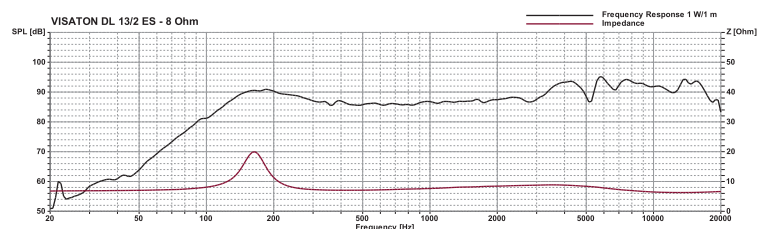
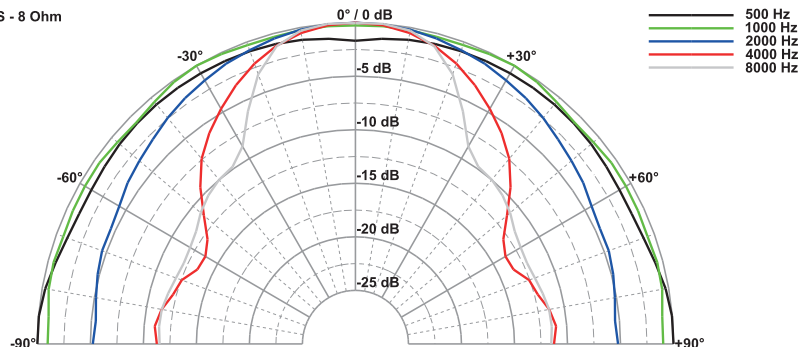
- For fitting in hollow ceilings, for music and speech in shops, at home, hotels etc.
- Suitable for outdoor applications

Speaker cabinet systems for concrete ceilings are available from KAISER, 58579 Schalksmühle, Germany. The KompaX cabinet series is suitable for our ceiling speakers. Some additional front parts maybe necessary (front rings, mineral fibreboard etc.). More details are available on the Homepage of KAISER (Housing for lamps and loudspeakers). In order to get more detailed information, press the „Technical information“ button of the particular product. Fire protection housing systems (F30) are also available (FlamoX).



DL 13/2 ES  
18.09.2017

DL 13/2 ES - 8 Ohm





# Deckenlautsprecher / Ceiling Speakers

**DL 10 ES**  
Art. No. 50012 – 8 Ω

**10 cm (4") Deckenlautsprecher** aus Edelstahl in gebürsteter Optik. Geeignet für den Einbau in Unterdecken aller Materialien. Rationelle Montage in kreisrundem Lochausschnitt mit Federbügeln, elektrische Verbindung mit Druckfederklemme. Platz sparende und gut klingende Lösung für den professionellen und den Heimbereich.

- Funktionstüchtig bei tiefen Temperaturen gemäß EN 60068-2-1 (-40 °C; 96 h)
- Erfüllt die Anforderungen des Germanischen Lloyd (Anforderungen für elektr. Betriebsmittel / Kälte)

### Anwendungsmöglichkeiten:

- Einbau in abgehängte Decken zur Sprach-/Musikbeschallung in Geschäften, Wohnräumen, Hotels etc.
- für Außenanwendungen geeignet

Lautsprecher-Gehäusesysteme für Betondecken zu diesem Lautsprecher liefert die Firma KAISER, 58579 Schalksmühle. Für unsere Deckenlautsprecher empfehlen wir die Gehäuse der KompaX-Baureihe, welche es in drei verschiedenen Ausführungen gibt. Je nach Bedarf sind zusätzliche Frontteile (Frontringe, Mineralfaserplatten etc.) notwendig. Genauere Informationen entnehmen Sie bitte der Homepage von KAISER (Einbaugeschäfte für Leuchten und Lautsprecher). Durch Anklicken der „Technischen Informationen“ des jeweiligen Produktes erhalten Sie weitere Details zum Einbau. Brandschutzstöpsel (F30) sind unter dem Namen FlamoX erhältlich.

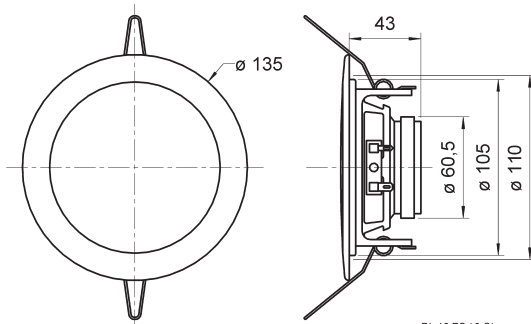
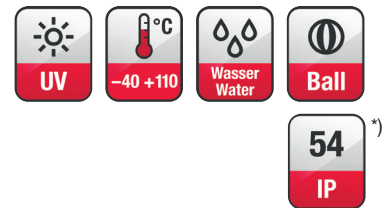
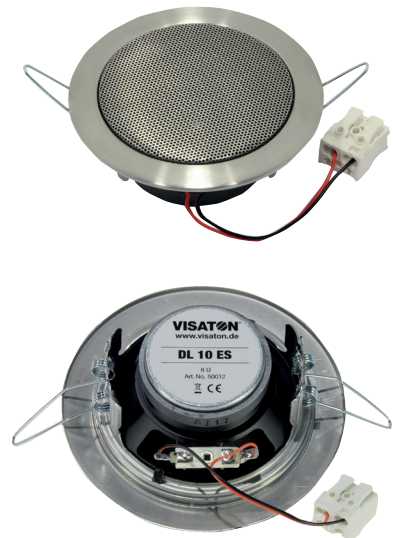
**10 cm (4") ceiling-mounted speaker** made of stainless steel with brushed finish. Suitable for use in all types of hollow ceilings. Easy fitting in round cut-out using spring arms, electrical connection by spring-loaded terminal clips. A compact solution for home and professional use with good sound qualities.

- Functionally at low temperature according to EN 60068-2-1 (-40 °C; 96 h)
- Up to the standards of the Germanischer Lloyd (requirements for electrical equipment / low temperature)

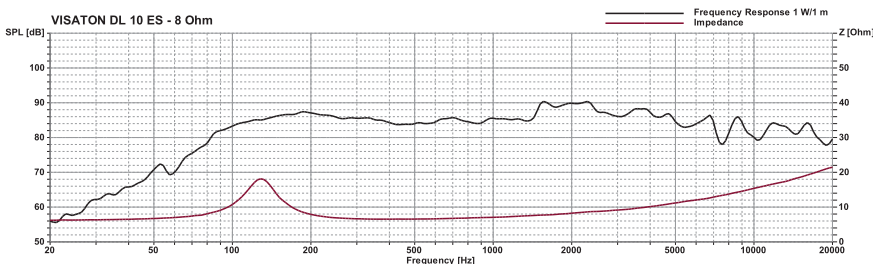
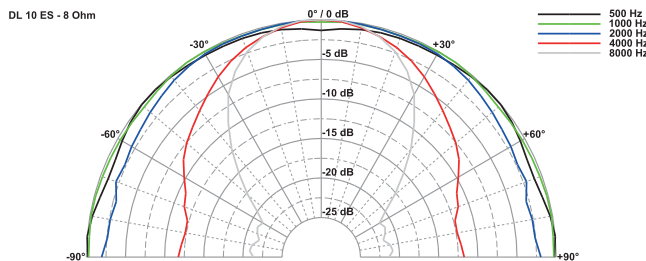
### Typical applications:

- For fitting in hollow ceilings, for music and speech in shops, at home, hotels etc.
- Suitable for outdoor applications

Speaker cabinet systems for concrete ceilings are available from KAISER, 58579 Schalksmühle, Germany. The KompaX cabinet series is suitable for our ceiling speakers. Some additional front parts maybe necessary (front rings, mineral fibreboard etc.). More details are available on the Homepage of KAISER (Housing for lamps and loudspeakers). In order to get more detailed information, press the „Technical information“ button of the particular product. Fire protection housing systems (F30) are also available (FlamoX).



DL 10 ES / 8 Ohm  
02.08.2017



### Technische Daten / Technical Data

Nennbelastbarkeit Rated power	20 W
Impedanz Impedance	8 Ω
Schalldruckpegel Sound pressure level	90 dB (1 W/1 m) @ 2100 Hz
Abstrahlwinkel (-6 dB) Opening angle (-6 dB)	82° / 4000 Hz
Übertragungsbereich (-10 dB) Frequency response (-10 dB)	75–20000 Hz
Mittlerer Schalldruckpegel Mean sound pressure level	86 dB (1 W/1 m)
Resonanzfrequenz Resonant frequency	140 Hz
Schwingspulendurchmesser Voice coil diameter	20 mm Ø
Schallwandöffnung Cut-out diameter	110 mm Ø
Kabellänge Length of cable	0,1 m
Anschluss Terminal	Federklemmen Spring terminals
Gewicht netto Net weight	0,39 kg

\*) IP-Schutzklasse für Frontseite bei Einbau in ein abgedichtetes Gehäuse (ggf. ist eine Verklebung des Lautsprechers notwendig)  
IP protection class for front side when built into a sealed enclosure (gluing of the loudspeaker might be necessary)

# Deckenlautsprecher / Ceiling Speakers

## DL 8 ES

Art. No. 50180 – 8 Ω



### Technische Daten / Technical Data

Nennbelastbarkeit Rated power	10 W
Impedanz Impedance	8 Ω
Schalldruckpegel Sound pressure level	87 dB (1 W / 1 m) @ 2500 Hz
Abstrahlwinkel (-6 dB) Opening angle (-6 dB)	112° / 4000 Hz
Übertragungsbereich (-10 dB) Frequency response (-10 dB)	100–20000 Hz
Mittlerer Schalldruckpegel Mean sound pressure level	84 dB (1 W / 1 m)
Resonanzfrequenz Resonant frequency	173 Hz
Schwingspulendurchmesser Voice coil diameter	20 mm Ø
Schallwandöffnung Cut-out diameter	93 mm Ø
Kabellänge Length of cable	0,1 m
Anschluss Terminal	Federklemmen Spring terminals
Gewicht netto Net weight	0,33 kg

\*) IP-Schutzklasse für Frontseite bei Einbau in ein abgedichtetes Gehäuse (ggf. ist eine Verklebung des Lautsprechers notwendig)  
IP protection class for front side when built into a sealed enclosure (gluing of the loudspeaker might be necessary)

**8 cm (3,3") Deckenlautsprecher** aus Edelstahl in gebürsteter Optik. Geeignet für den Einbau in Unterdecken aller Materialien. Rationelle Montage in kreisrundem Lochausschnitt mit Federbügeln, elektrische Verbindung mit Druckfederklemme. Platz sparende und gut klingende Lösung für den professionellen und den Heimbereich.

- Funktionstüchtig bei tiefen Temperaturen gemäß EN 60068-2-1 (-40 °C; 96 h)
- Erfüllt die Anforderungen des Germanischen Lloyd (Anforderungen für elektr. Betriebsmittel/ Kälte)

### Anwendungsmöglichkeiten

- Einbau in abgehängte Decken zur Sprach-/Musikbeschallung in Geschäften, Wohnräumen, Hotel etc.
- für Außenanwendungen geeignet

Lautsprecher-Gehäusesysteme für Betondecken zu diesem Lautsprecher liefert die Firma KAISER, 58579 Schalksmühle. Für unsere Deckenlautsprecher empfehlen wir die Gehäuse der KompaX-Baureihe, welche es in drei verschiedenen Ausführungen gibt. Je nach Bedarf sind zusätzliche Frontteile (Frontringe, Mineralfaserplatten etc.) notwendig. Genauere Informationen entnehmen Sie bitte der Homepage von KAISER (Einbaugeschäfte für Leuchten und Lautsprecher). Durch Anklicken der "Technischen Informationen" des jeweiligen Produktes erhalten Sie weitere Details zum Einbau. Brandschutzstöpsel (F30) sind unter dem Namen FlamoX erhältlich.

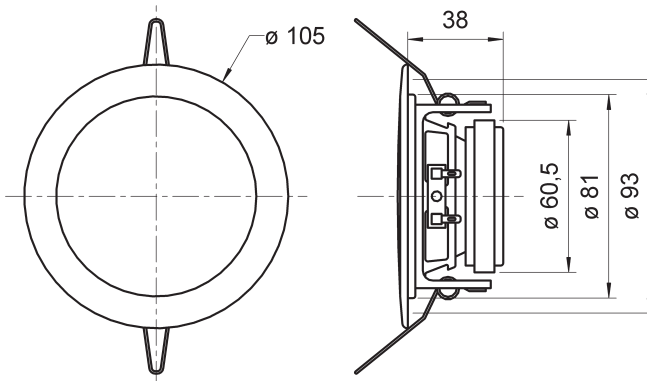
**8 cm (3,3") ceiling-mounted speaker** made of stainless steel with brushed finish. Suitable for use in all types of hollow ceilings. Easy fitting in round cut-out using spring arms, electrical connection by spring-loaded terminal clips. A compact solution for home and professional use with good sound qualities.

- Functionally at low temperature according to EN 60068-2-1 (-40 °C; 96 h)
- Up to the standards of the Germanischer Lloyd (requirements for electrical equipment/ low temperature)

### Typical applications

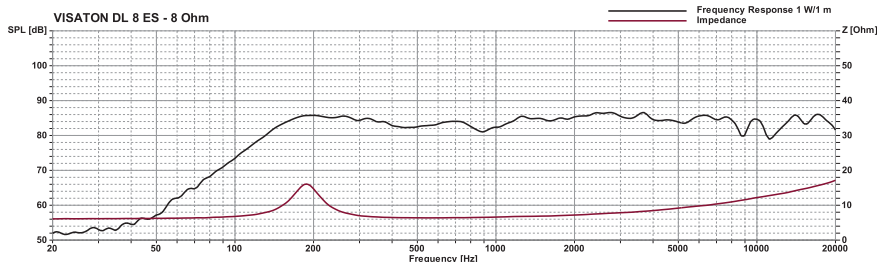
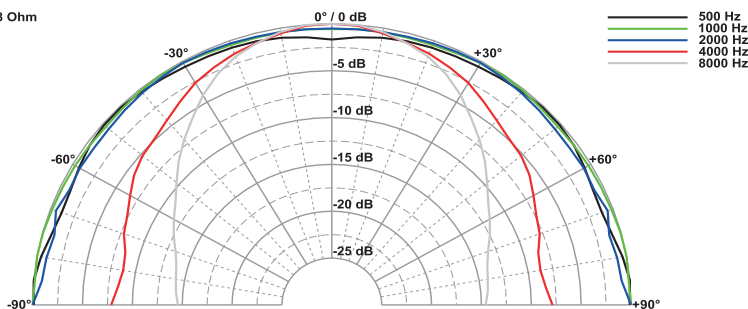
- For fitting in hollow ceilings, for music and speech in shops, at home, hotels etc.
- Suitable for outdoor applications

Speaker cabinet systems for concrete ceilings are available from KAISER, 58579 Schalksmühle, Germany. The KompaX cabinet series is suitable for our ceiling speakers. Some additional front parts may be necessary (front rings, mineral fibreboard etc.). More details are available on the Homepage of KAISER (Housing for lamps and loudspeakers). In order to get more detailed information, press the "Technical information" button of the particular product. Fire protection housing systems (F30) are also available (FlamoX).



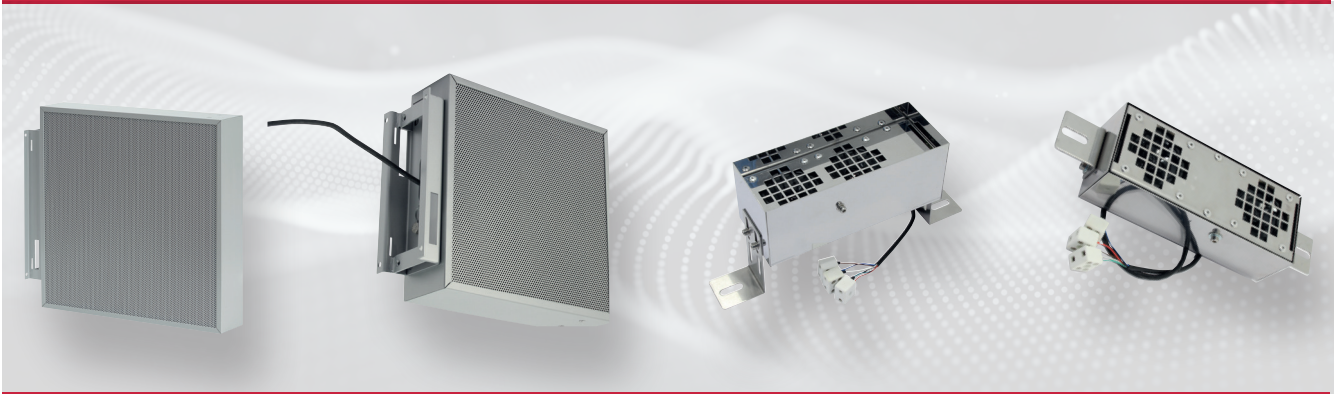
DL 8 / 8 Ohm  
31.05.02

DL 8 ES - 8 Ohm





# Bahnhöfe / Railway Stations



## **VISATON ist Ihr kompetenter Partner und Problemlöser für Lautsprecher in Bahnhöfen.**

Sollten Sie den für Ihre Anwendung passenden Artikel nicht im vorliegenden Katalog finden, modifizieren wir ein vorhandenes Modell (z.B. andere Impedanz oder andere Anschlüsse) oder entwickeln einen Ihren Wünschen entsprechenden Artikel neu.

Je nach Entwicklungs- bzw. Änderungsaufwand ist das in der Regel ab einer Abnahmemenge von 1000 Stück möglich.

## ***VISATON is powerful and reliable partner in the field of acoustics and loudspeakers for train stations.***

*If you do not find the product you need for your specific application in the catalogue, please contact us. We can modify an existing model (e.g. different impedance or modified connectors) and we can develop exactly the model you need from scratch.*

*Depending on the amount of R & D or modification work involved, this is possible for order quantities of 1000 or more.*



# Die Revolution bei der Sprachverständlichkeit auf Bahnsteigen:

## Neue Bahnlautsprecher

Beschallungsanlagen auf Bahnhöfen müssen sicherstellen, dass alle Durchsagen zum Bahnbetrieb oder bei Notfällen jederzeit und am gewünschten Ort von allen Reisenden verstanden werden. Für die ausreichende Sprachverständlichkeit gibt die DIN EN 60268-16 ein ehrgeiziges Anforderungsniveau vor, denn das akustische Umfeld auf Bahnsteigen ist schwierig:

- Ein- und ausfahrende Züge erzeugen sehr laute Umgebungsgeräusche und erfordern einen entsprechend hohen Lautstärkepegel der Lautsprecher.
- Durchsagen auf benachbarten Bahnsteigen behindern die Verständlichkeit, wenn der Schall nicht konsequent und wirksam auf die jeweils betroffenen Bereiche gerichtet wird.
- Reflexionen an den schallharten Decken und Wänden geschlossener Bahnhofshallen erzeugen störenden Nachhall und überdecken die wichtigen Informationen.

Mit den passiven Bahnhofslautsprechern von VISATON kann jedoch trotz dieser widrigen Bedingungen die geforderte Sprachverständlichkeit erzielt werden. Es handelt sich dabei um Dipolflächenlautsprecher, die den erforderlichen hohen Schalldruckpegel bieten und gleichzeitig den Schall stärker als klassische Lautsprechersysteme bündeln.

Dipollautsprecher strahlen den Schall gebündelt in zwei Richtungen ab (nach vorne und nach hinten), während seitwärts sowie nach oben und unten deutlich weniger Schallanteile abgegeben werden. Die Anordnung mehrerer kleiner Lautsprecher in einer Linie oder als Fläche führt zu einer weiteren Bündelung des Schalls. Durch die Kombination dieser beiden Prinzipien ist es VISATON gelungen, die Abstrahlcharakteristik der Lautsprechersysteme gezielt zu verbessern.

In der Praxis wird damit vorwiegend der Bahnsteig vor und hinter dem Lautsprecher beschallt, die benachbarten Bahnsteige erreicht der Schall kaum. Auch auf das Hallendach und auf den Boden trifft weniger Schall, so dass störende, die Sprachverständlichkeit verschlechternde Nachhalleffekte reduziert werden.

## New railway station PA speakers

*A key objective of public address systems in railway stations is to ensure that every message relating to railway operation and in emergencies is clearly audible to all travellers at the target location in the station. DIN EN 60268-16 sets ambitious standards for speech intelligibility because the acoustic environment on railway platforms is a difficult one.*

- *Trains arriving and leaving generate very loud ambient noises and require the loudspeakers to have a correspondingly high loudness level*
- *Announcements on adjacent platforms make other announcements unintelligible unless the sound is properly and effectively restricted to the required target area*
- *Sound reverberating from the sound-reflecting ceilings and walls in enclosed station buildings generates interference noise that makes the announcement hard to understand.*

*The passive train station loudspeakers made by VISATON will, however, allow the required speech intelligibility to be achieved, despite the difficult surroundings. These speakers are dipole flat-panel speakers, and provide the required high levels of sound pressure while focussing the sound they produce more accurately than classic speaker systems.*

*A dipole speaker works by creating air movement (as sound pressure waves) directly from the front and back surfaces of the driver, while the amount of sound emitted to the sides, up and down is much reduced. An arrangement of several loudspeakers in line or in a single plane results in an even more closely focussed sound image. By combining these two principles, VISATON has achieved a targeted improvement in the polar characteristics of loudspeaker systems.*

*Thanks to this principle, the platform in front of and behind the loudspeaker is addressed and the adjacent platforms hardly hear any of it. The sound also hardly reaches the ceiling and floor so interfering reverberations that would reduce speech intelligibility are reduced.*

Der **Dipolflächenlautsprecher DPS 40 F** wurde für den Einsatz unter Freiluftbedingungen ohne größere Grenzflächen (wie z.B. Decken) optimiert. Er bündelt sehr stark in horizontaler Richtung, so dass Nachbarbahnsteige oder Anwohner erheblich weniger Signalanteile erreichen als es bei klassischen Hornlautsprechern der Fall wäre. Schallfeldsimulationen und Messungen unter Praxisbedingungen belegen Unterschiede des Störschallpegels seitlich vom Bahnsteig von 6 bis 8 dB zugunsten der Dipolflächenlautsprecher. Gleichzeitig ist der Wirkungsgrad deutlich höher, so dass bei typischen Hornlautsprechern etwa die achtfache Verstärkerleistung notwendig ist, um auf dem Bahnsteig den gleichen Schalldruckpegel zu erzielen

**Varianten:** Einseitig geschlossene Ausführungen z.B. für die Montage am Ende von Bahnsteigen.

- DPS 40 F-GR (rechtsseitig geschlossen)
- DPS 40 F-GL (linksseitig geschlossen)

### Anwendungsmöglichkeiten

- Beschallung von Bahnsteigen, insbesondere im Freifeld (ohne Überdachungen)
- Beschallung von öffentlichen oder privaten Objekten, bei denen es auf eine hohe Sprachverständlichkeit in einem engen Bereich und geringe Störung benachbarter Bereiche ankommt

### Eigenschaften

- sehr starke Schallbündelung, insbesondere horizontal
- hoher Wirkungsgrad
- einfache Montage mit Spannbändern
- direkter Anschluss mit mehradrigem Kabel ohne Öffnung des Gehäuses

*The DPS 40 F dipole flat-panel loudspeaker has been developed and optimised specifically for applications in the open-air with limited adjoining reflecting surfaces (such as ceilings). It focuses the sound to a great extent in a horizontal direction, so neighbours or adjacent station platforms only receive much reduced signals than would be the case with classic horn speakers. Sound field simulations coupled with measurements under real-life field conditions demonstrate that there is a difference in the level of interference noise to the sides of the platform of 6 to 8 dB in favour of dipole flat-panel speakers. At the same time, their efficiency is considerably higher, which means that typical horn speakers would require eight times the amplifier output to achieve the same sound pressure on a railway platform.*

**Versions:** Models with one side closed e.g. for use at the ends of platforms.

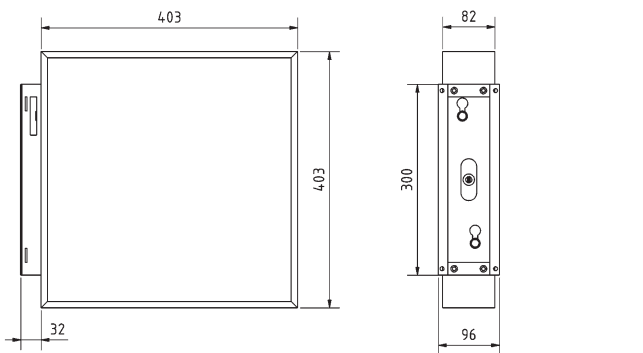
- DPS 40 F-GR (closed at the right side)
- DPS 40 F-GL (closed at the left side)

### Typical applications

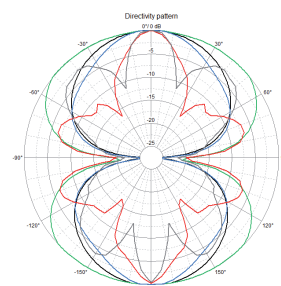
- Public address systems at railway platforms, especially for open air conditions (without ceilings)
- PA systems for public and private properties where high speech intelligibility in a narrow area and low disturbance of surrounding areas is required

### Attributes

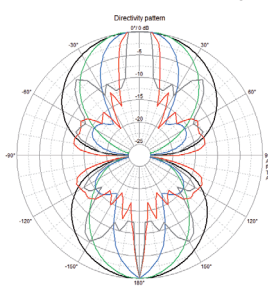
- Very strong focus of the sound, especially horizontal
- High efficiency
- Easy mounting with tightening straps
- Direct electrical connection with multicore cable, housing doesn't need to be opened



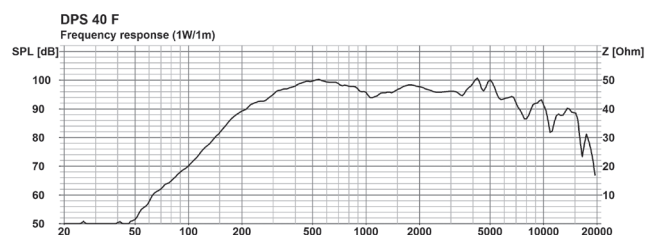
DPS 40 F  
12.12.2012



vertical



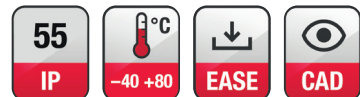
horizontal



**DPS 40 F**  
Art. No. 50290 – 100 V (RAL 5022)  
Art. No. 50294 – 100 V (RAL 9006)

**DPS 40 F-GR**  
Art. No. 50292 – 100 V (RAL 5022)  
Art. No. 50296 – 100 V (RAL 9006)

**DPS 40 F-GL**  
Art. No. 50293 – 100 V (RAL 5022)  
Art. No. 50295 – 100 V (RAL 9006)

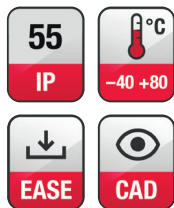
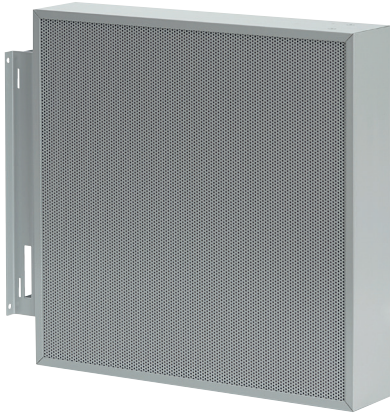


### Technische Daten / Technical Data

Trafoanpassung	10/6/3 W
Übertragungsbereich (-10 dB)	200-16.000 Hz
Mittlerer Schalldruckpegel	98 dB (1 W/1 m)
Max. Schalldruckpegel	108 dB (1 W/1 m)
Außenmaße	403 x 403 x 82 mm
Gewicht netto	5,6 kg
Länge Anschlusskabel	3 m
EASE / ULYSSES Daten auf Anfrage erhältlich.	
EASE / ULYSSES data available.	
Farbe	RAL 5022 / RAL 9006
Auf Anfrage auch in anderen RAL-Farben erhältlich.	
Available in other RAL colours on request.	

## DPS 40 EN

Art. No. 50291 – 100 V



Technische Daten / Technical Data	
Trrafoanpassung	40/20/10/6,9/3,4 W
Übertragungsbereich (-10 dB)	180–9.500 Hz
Mittlerer Schalldruckpegel	101 dB (1 W/1 m)
Max. Schalldruckpegel	117 dB (40 W/1 m)
Außenmaße	403 x 403 x 82 mm
Gewicht netto	6,2 kg
Länge Anschlusskabel	3 m
EASE / ULYSSES Daten auf Anfrage erhältlich. EASE / ULYSSES data available.	
Farbe	RAL 9006
Auf Anfrage auch in anderen RAL-Farben erhältlich. Available in other RAL colours on request.	

Der **Dipolflächenlautsprecher DPS 40 EN** ist für besonders kritische raumakustische Bedingungen mit hohem Nachhall entwickelt worden. Im Unterschied zum äußerlich ähnlichen Modell DPS 40 F sind die Lautsprecher beim DPS 40 EN als symmetrisches Array angeordnet, so dass der Schall sowohl in horizontaler als auch in vertikaler Richtung stark gebündelt wird. Da dieser Lautsprecher meist erhöht angebracht wird (Unterkante ca. 3 m), wurde mittels integriertem passiven Laufzeitverzögerungselement die Abstrahlrichtung auf einen Winkel von  $-10^\circ$  optimiert. Beim DPS 40 EN handelt es sich um einen passiven Lautsprecher, es wird also keine Stromversorgung benötigt.

### Anwendungsmöglichkeiten

- Beschallung von Bahnsteigen, insbesondere in Gebäuden, aber auch für Außenanwendungen geeignet
- Beschallung von öffentlichen oder privaten Objekten, bei denen es auf eine hohe Sprachverständlichkeit in einem engen Bereich und geringe Störung benachbarter Bereiche ankommt

### Eigenschaften

- Sprachalarmierungslautsprecher, zertifiziert nach EN 54-24 (Typ B)
- sehr starke Schallbündelung, sowohl horizontal als auch vertikal
- hoher Wirkungsgrad
- einfache Montage mit Spannbändern
- direkter Anschluss mit mehradrigem Kabel ohne Öffnung des Gehäuses

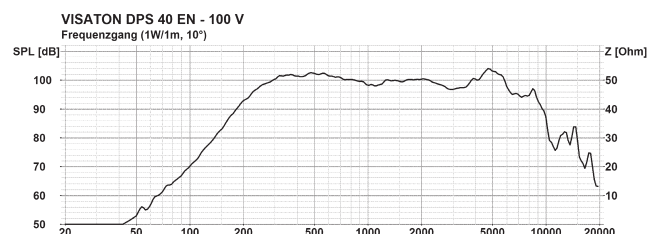
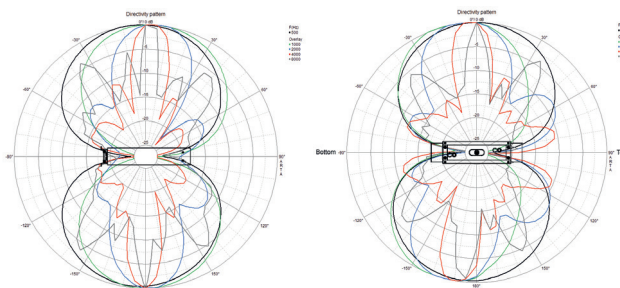
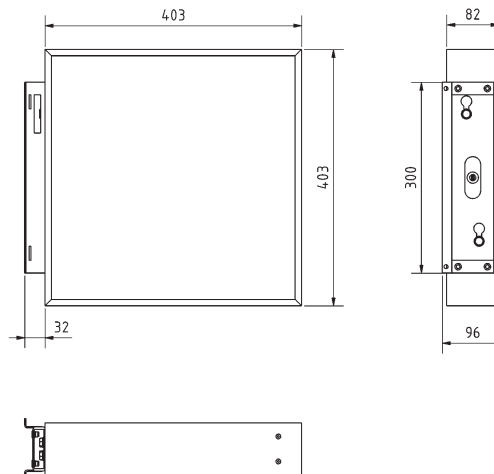
The **DPS 40 EN dipole flat-panel loudspeaker** has been specifically developed to deal with particularly critical acoustic characteristics in rooms with high reverberation levels. In contrast to the similar model DPS 40 F, the loudspeakers of DPS 40 EN are arranged as a symmetrical array. The sound is sharply focused both in horizontal and vertical directions therefore. Because this loudspeaker is normally installed on a higher place (bottom edge about 3 m), there is a passive time delay element integrated to optimize the radiating direction at an angle of  $-10^\circ$ . DPS 40 EN is a passive loudspeaker, so it will not require any power supply.

### Typical applications

- Public address systems at railway platforms, especially for indoor applications but for open air conditions suitable too
- PA systems for public and private properties where high speech intelligibility in a narrow area and low disturbance of surrounding areas is required

### Attributes

- Voice alarm loudspeaker, certified according to EN 54-24 (Type B)
- Very strong focus of the sound, horizontally and vertically
- High efficiency
- Easy mounting with tightening straps
- Direct electrical connection with multicore cable, housing doesn't need to be opened





**26 x 26 cm Dipol-Flächenlautsprecher** aus korrosionsbeständigem Aluminium mit wetterfester Ausstattung für den Außenbereich. DPS 26 ist ein passiver Lautsprecher ohne Stromversorgung, angepasst für alle Anwendungen der Sprachwiedergabe (z.B. Durchsagen auf Bahnhöfen etc.). Dank der optimierten Richtcharakteristik und Schallbündelung wird eine perfekte Sprachverständlichkeit gewährleistet und gleichzeitig Störungen benachbarter Bereiche (Lärmbelästigung) minimiert. Die klare Designlinie des quadratischen Körpers, eine einfache und variable Montage sowie durchdachte Abgriffe des 100-V-Übertragers für eine erleichterte Anpassung komplettieren das Gesamtbild.

## Anwendungsmöglichkeiten

- Beschallung von Bahnsteigen, sowohl in Gebäuden als auch im Freifeld
- Beschallung von öffentlichen oder privaten Objekten, bei denen es auf eine hohe Sprachverständlichkeit in einem engen Bereich und geringe Störung benachbarter Bereiche ankommt

## Eigenschaften

- starke Schallbündelung, sowohl horizontal als auch vertikal
- hoher Wirkungsgrad
- einfache Montage mit Spannbändern
- direkter Anschluss mit mehradrigem Kabel ohne Öffnung des Gehäuses

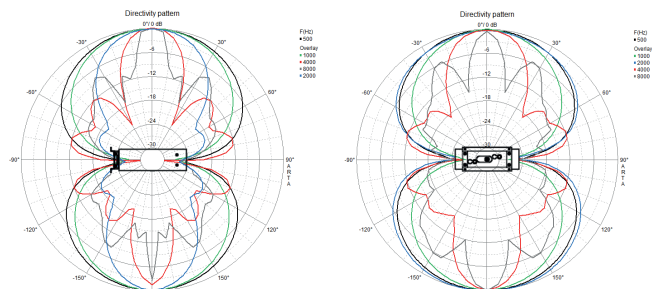
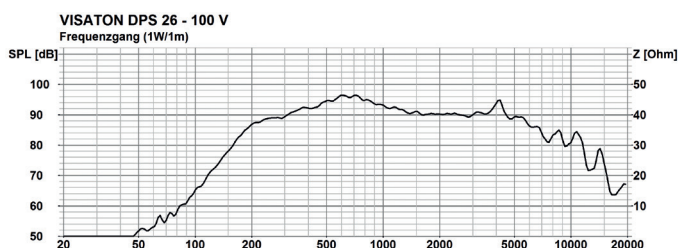
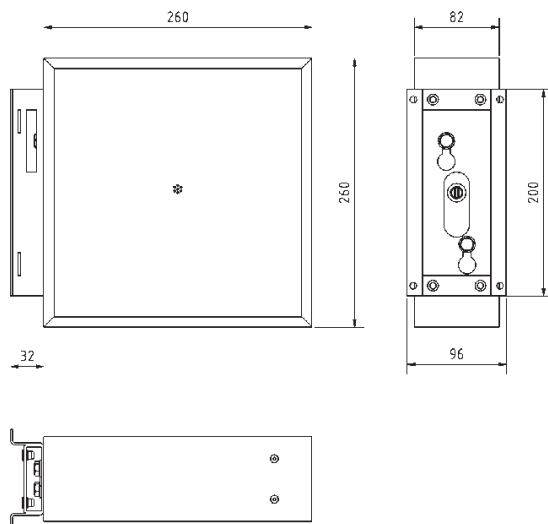
**26 x 26 cm dipole flat-panel loudspeaker** made of corrosion resistant aluminum with weather-proof equipment for outdoor use. The DPS 26 is a passive speaker without power supply, adapted for all applications of speech reproduction (e.g. announcements at railway stations, etc.). The optimized directivity pattern and focused sound radiation ensure perfect speech intelligibility while minimizing the disturbance of nearby areas (noise pollution). The clear design line with a square body, simple and variable mounting possibilities as well as thoughtful power taps on the 100 V transformer for easier adjustment complete the advantages.

## Typical applications

- Public address systems at railway platforms, both indoor and outdoor applications
- PA systems for public and private properties where high speech intelligibility in a narrow area and low disturbance of surrounding areas is required

## Attributes

- Strong focus of the sound, horizontally and vertically
- High efficiency
- Easy mounting with tightening straps
- Direct electrical connection with multicore cable, housing doesn't need to be opened



## DPS 26

Art. No. 50280 – 100 V



Typ-Freigabe  
ITK - 2017 - 004



## Technische Daten / Technical Data

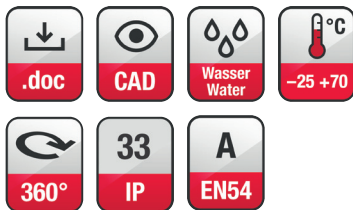
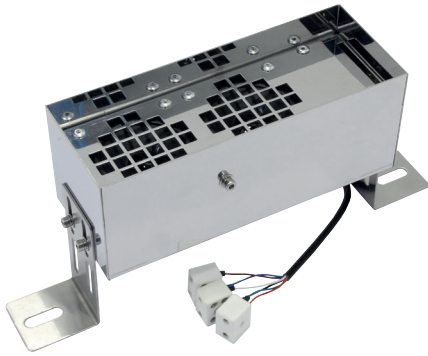
Trafoanpassung	6/3/1,5/1/0,5/0,3 W
Übertragungsbereich (-10 dB)	200-18000 Hz
Frequenzantwort (-10 dB)	200-18000 Hz
Kennschalldruckpegel	92 dB (1 W/1 m)
Max. Schalldruckpegel	100 dB
Max. Sound pressure level	(6 W/1 m)
Außenmaße	260 x 260 x 82 mm
Gewicht netto	3,2 kg
Länge Anschlusskabel	3 m
Farbe	RAL 9006

Auf Anfrage auch in anderen RAL-Farben erhältlich.  
Available in other RAL colours on request.

# Gehäuselautsprecher / Cabinet-housed Loudspeakers

## UL 7 EN

Art. No. 50475 – 100 V

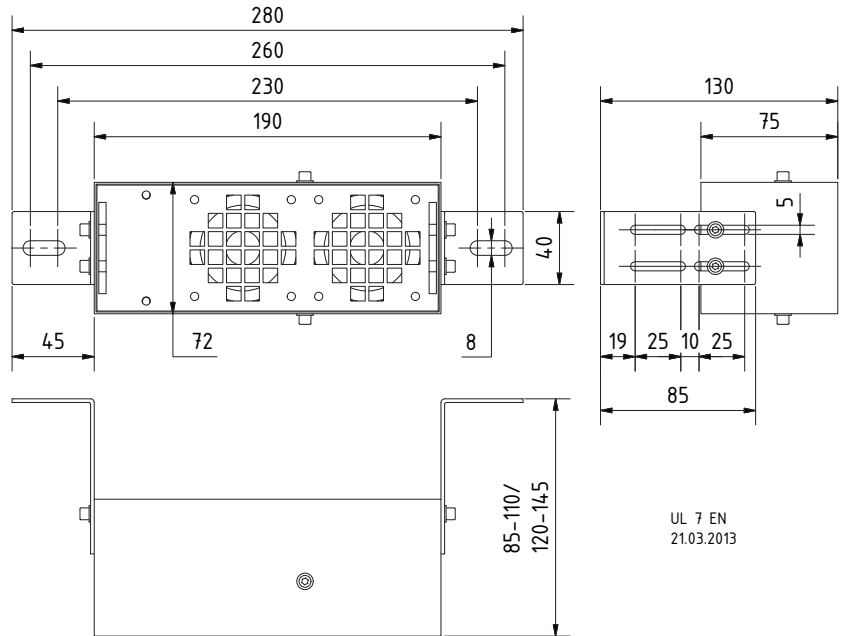


**EN 54-24**  
zertifiziert/certified

No. 1438-CPR-0670

**Gehäuselautsprecher** für den Einbau in Lichtbändern. Rostfreies Edelstahl-Gehäuse (V2A). Bestückt mit zwei leistungsstarken 7-cm-Breitbandlautsprechern und einem 100-V-Übertrager.

**Cabinet-housed speaker** for use in lighting systems. Stainless steel cabinet (V2A). Equipped with two 7 cm fullrange speakers and an 100 V transformer.

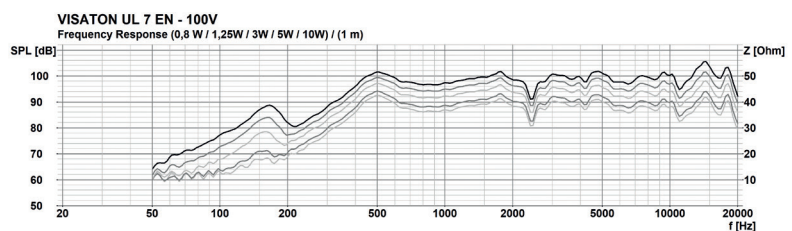
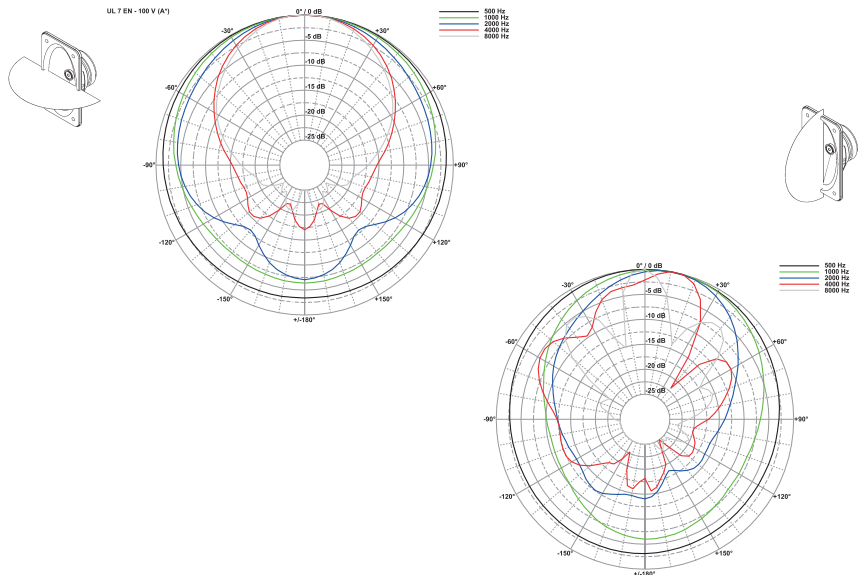


UL 7 EN  
21.03.2013

### Technische Daten / Technical Data

Trafoanpassung	10/5/3/1,25/0,8 W
Abstrahlwinkel	47°/4000 Hz vert./
Opening angle (-6 dB)	94°/4000 Hz hor.
Übertragungsbereich (-10 dB)	300 – 20000 Hz
Frequency response (-10 dB)	300 – 20000 Hz
Mittlerer Schalldruckpegel	90 dB (1 W/1 m)
Mean sound pressure level	90 dB (1 W/1 m)
Max. Schalldruckpegel	100 dB (10 W/1 m)
Max. sound pressure level	100 dB (10 W/1 m)
Kabellänge	0,4 m
Length of cable	0,4 m
Anschluss	Schraubklemmen
Terminal	Screw terminals
Gewicht netto	1,45 kg
Net weight	1,45 kg

EN 54-24 konformes Datenblatt auf Anfrage erhältlich.  
EN 54-24 complaint datasheet is available upon request.



# Gehäuselautsprecher / Cabinet-housed Loudspeakers

**Gehäuselautsprecher** für den Einbau in Lichtbändern. Besonders flache Bauform. Rostfreies Edelstahl-Gehäuse (V2A). Bestückt mit zwei leistungsstarken 7-cm-Breitbandlautsprechern und einem 100-V-Übertrager.

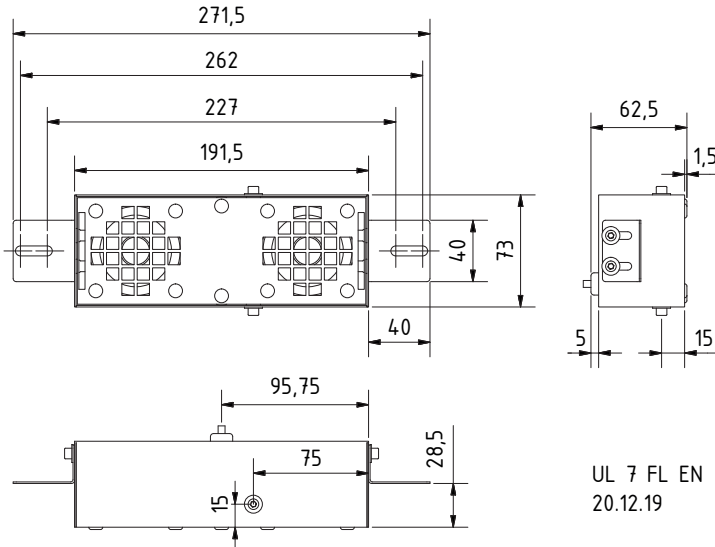
Passend z. B. für das Licht- und Mediensystem Hellux 5010.

**Cabinet-housed speaker** for use in lighting systems. Particularly flat design. Stainless steel cabinet (V2A). Equipped with two 7 cm fullrange speakers and an 100 V transformer.

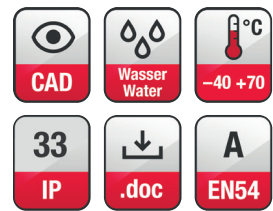
Suitable e.g. for the multifunctional light system Hellux 5010.

**UL 7 FL EN**

Art. No. 50484 – 100 V



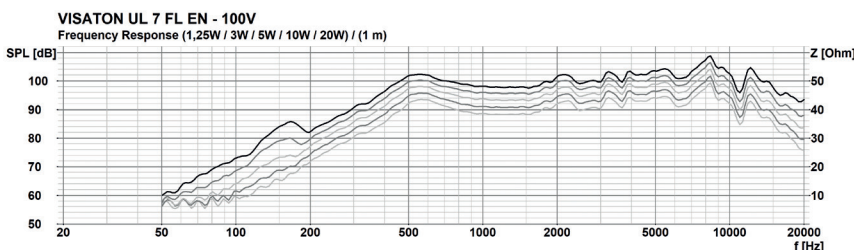
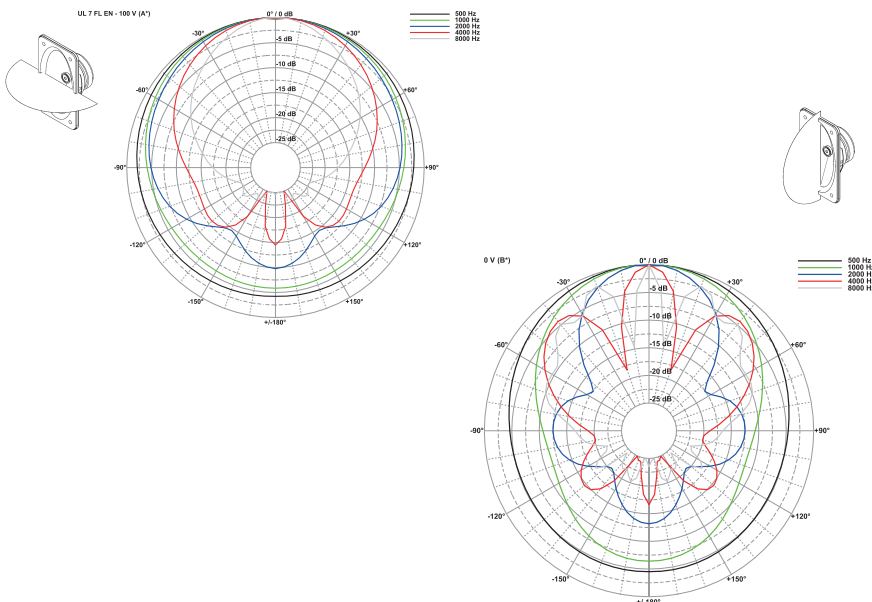
UL 7 FL EN  
20.12.19



**EN 54-24**  
zertifiziert/certified  
No. 1438-CPR-0669

## Technische Daten / Technical Data

Trafoanpassung <i>Transformer matching</i>	20/10/5/3/1,5 W
Mittl. Schalldruckpegel <i>Mean sound pressure level</i>	90 dB (1 W/1 m)
Max. Schalldruckpegel <i>Max. sound pressure level</i>	103 dB (20 W/1 m)
Abstrahlwinkel <i>Opening angle (-6 dB)</i>	116°/4000 Hz (hor.) 23°/4000 Hz (vert.)
Übertragungsbereich (-10 dB) <i>Frequency response (-10 dB)</i>	300-20000 Hz
Anschluss <i>Terminal</i>	Schraubklemmen Screw terminals
Gewicht netto <i>Net weight</i>	1,5 kg
EN 54-24 konformes Datenblatt auf Anfrage erhältlich. <i>EN 54-24 complaint datasheet is available upon request.</i>	

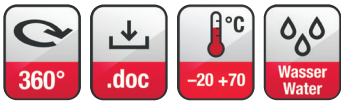
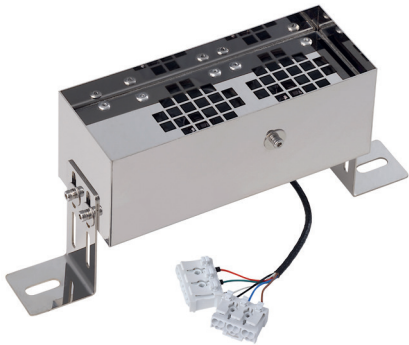




# Gehäuselautsprecher / Cabinet-housed Loudspeakers

## UL 7 N

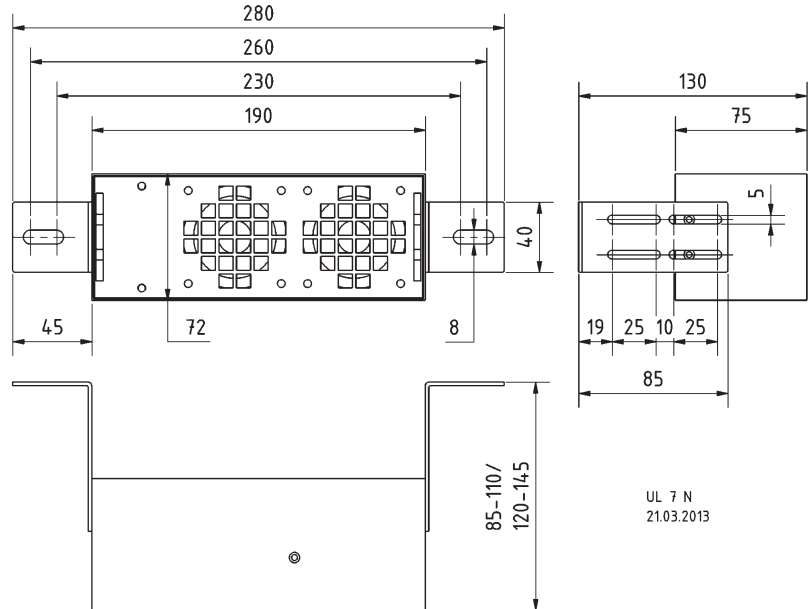
Art. No. 50471 – 100 V



**Typ-Freigabe**  
ITK - 2018 - 001

**Gehäuselautsprecher** für den Einbau in Lichtbändern. Rostfreies Edelstahl-Gehäuse (V2A). Bestückt mit zwei leistungsstarken 7-cm-Breitbandlautsprechern und einem 100-V-Übertrager.

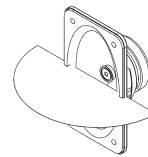
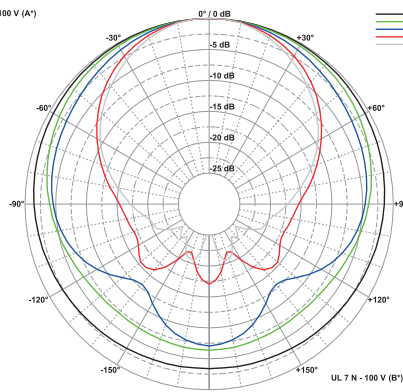
**Cabinet-housed speaker** for use in lighting systems. Stainless steel cabinet (V2A). Equipped with two 7 cm fullrange speakers and an 100 V transformer.



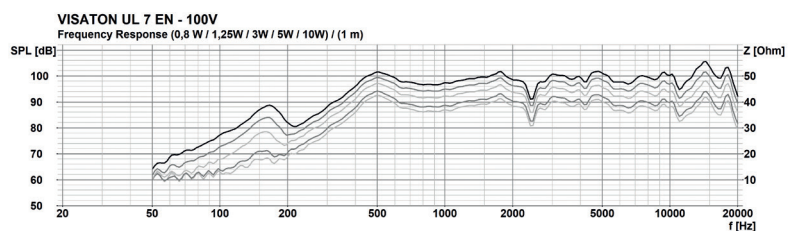
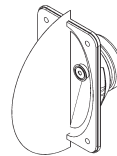
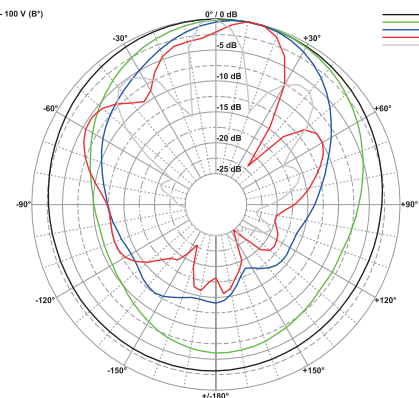
### Technische Daten / Technical Data

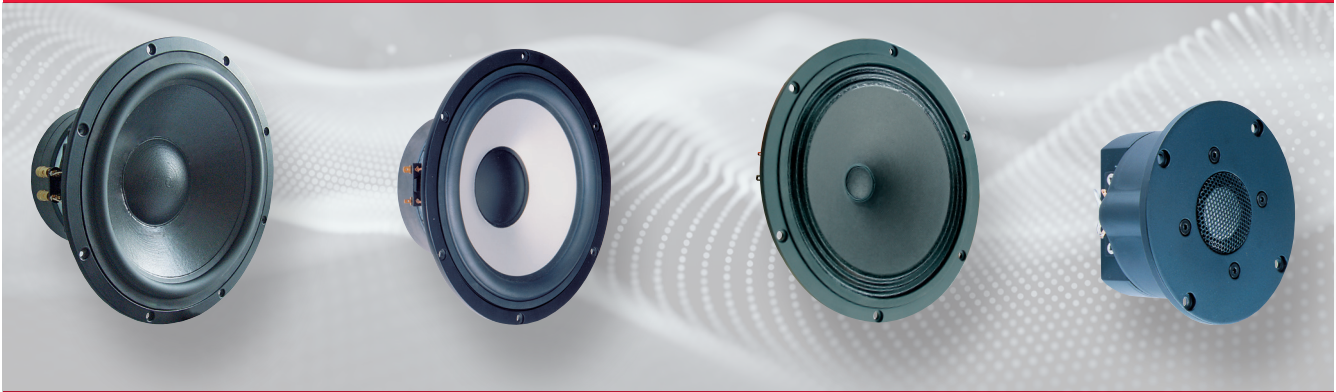
Trafoanpassung	
Transformer matching	10/5/3,0/1,25/0,8 W
Impedanz	
Impedance	1,0/2,0/3,3/8,0/12,5 kΩ
Schalldruckpegel	93 dB (1 W/1 m)
Sound pressure level	@ 531 Hz
Abstrahlwinkel	47°/4000 Hz vert./
Opening angle (-6 dB)	94°/4000 Hz hor.
Übertragungsbereich (-10 dB)	
Frequency response (-10 dB)	300 – 20000 Hz
Mittlerer Schalldruckpegel	
Mean sound pressure level	90 dB (1 W/1 m)
Max. Schalldruckpegel	
Max. sound pressure level	100 dB (10 W/1 m)
Kabellänge	
Length of cable	0,4 m
Anschluss	Federklemmen
Terminal	Spring terminals
Gewicht netto	
Net weight	1,45 kg

UL 7 N - 100 V (A')



UL 7 N - 100 V (B')





## **VISATON ist Ihr kompetenter Partner und Problemlöser für HiFi- und High End-Lautsprecher sowie für Bausätze**

Sollten Sie den für Ihre Anwendung passenden Artikel nicht im vorliegenden Katalog finden, modifizieren wir ein vorhandenes Modell (z.B. andere Impedanz oder andere Anschlüsse) oder entwickeln einen Ihren Wünschen entsprechenden Artikel neu.

Je nach Entwicklungs- bzw. Änderungsaufwand ist das in der Regel ab einer Abnahmemenge von 1000 Stück möglich.

## ***VISATON is powerful and reliable partner for HiFi and High End speakers and for kits***

*If you do not find the product you need for your specific application in the catalogue, please contact us. We can modify an existing model (e.g. different impedance or modified connectors) and we can develop exactly the model you need from scratch.*

*Depending on the amount of R & D or modification work involved, this is possible for order quantities of 1000 or more.*



# Lautsprecher-Bausätze / Loudspeaker Kits

Lautsprecher-Bausätze beinhalten die komplette Bestückung einer Lautsprecherbox mit allen notwendigen Komponenten: Lautsprecher, fertig verlötete Frequenzweichen, Kabel, Anschlussklemmen, Dämpfungsmaterial usw. Jedem Lautsprecher-Bausatz liegt eine Bauanleitung bei.

*Loudspeaker kits with all components required for a complete loudspeaker system: speakers, completely assembled crossovers, cables, connection terminals, damping material etc. Each loudspeaker kit comes with installation instructions.*



Weitere Informationen finden Sie in unseren Bauvorschlagsheften (siehe Literatur und [www.visaton.de](http://www.visaton.de)).

*For further information see our catalogues Building Suggestions for Loudspeakers (s. literature and [www.visaton.com](http://www.visaton.com)).*

Bausatz / Kits	Art. No.	Gehäusemaße / Enclosure dimensions (H x B x T) / (H x W x D)	Lautsprecher / Loudspeakers
ALTO GENESIS SAT	5971	243 x 160 x 180 mm	DTW 72 / W 100 S
ALTO I	5966	380 x 230 x 230 mm	DT 94 / W 170 S
ALTO II	5967	800 x 230 x 230 mm	DT 94 / W 170 S
ALTO III C	5972	1000 x 230 x 300 mm	DT 94 / W 100 S / 2 x W 170 S
ALTO LINE MK 2	5970	900 x 190 x 270 mm	DT 94 / 2 x W 130 S
ARIA	5945	270 x 160 x 160 mm	G 20 SC / TI 100
ARIA 2	5946	396 x 160 x 210 mm	G 20 SC / 2 x TI 100
ARIA 2 LIGHT	5955	396 x 160 x 210 mm	G 20 SC / 2 x W 100 S
ARIA 2 MHT CENTER	5947	160 x 396 x 210 mm	MHT 12 / 2 x TI 100
ARIA LIGHT	5954	270 x 160 x 160 mm	G 20 SC / W 100 S
ARIA MHT	5948	270 x 160 x 160 mm	MHT 12 / TI 100
ATLANTIS	5950	1150 x 230 x 370 mm	KE 25 SC / AL 130 M / 2 x AL 170
ATLAS COMPACT MK V	5920	1374 x 360 x 400 mm	DSM 25 FFL / DSM 50 FFL / AL 170 / TIW 300
BIJOU	5917	330 x 200 x 230 mm	KE 25 SC / AL 130
BIJOU 170	5889	360 x 240 x 200 mm	K 25 SC / AL 170
BIJOU 170 LIGHT	5998	360 x 240 x 200 mm	SC 10 N / W 170 S
CASABLANCA MK IV	5979	1174 x 350 x 400 mm	DSM 25 FFL / DSM 50 FFL / AL 200
CLASSIC 200	5964	1000 x 260 x 260 mm	KE 25 SC / TI 100 / AL 200
CLASSIC 200 GF	5962	1000 x 260 x 260 mm	G 20 SC / TI 100 / GF 200
CLOU	5961	1000 x 220 x 320 mm	SC 10 N / WS 17 E
CONCORDE MK III	5943	1300 x 270 x 400 mm	KE 25 SC / 2 x AL 130 / 2 x AL 200
CONGA	5942	1045 x 315 x 360 mm	KE 25 SC / AL 130 M / TIW 250 XS
COUplet	5912	460 x 235 x 350 mm	G 20 SC / 2 x AL 130
COUplet LIGHT	5928	460 x 235 x 350 mm	G 20 SC / 2 x W 130 S
EXPERIENCE V 20	5965	1300 x 300 x 360 mm	G 25 FFL / 2 x W 130 S / 2 x W 200 S
FONTANA	5974	1020 x 240 x 240 mm	DT 94 / AL 170
FONTANELLA SAT	5937	360 x 239 x 239 mm	DT 94 / AL 130 M
GRAND ORGUE	5892	1200 x 276 x 350 mm	8 x SL 713 / 8 x WS 25 E
LA BELLE	5868	1100 x 260 x 340 mm	KE 25 SC / WG 220x150 / B 200 / 2 x TIW 200 XS



# Lautsprecher-Bausätze / Loudspeaker Kits

Bausatz / Kits	Art. No.	Gehäusemaße / Enclosure dimensions (H x B x T) / (H x W x D)	Lautsprecher / Loudspeakers
LA BELLE CR	5882	478 x 260 x 204 mm	KE 25 SC / WG 220x150 / B 200
MB 208/H	5931	640 x 240 x 240 mm	HTH 8.7 / 2 x BG 20
MONITOR 890 MK III	5957	1070 x 688 x 500 mm	TL 16 H / DR 45 N / AD 25 H / M 300 / 2 x TIW 300
NANO SAT MK II	5980	180 x 86 x 105 mm	SC 5 / F 8 SC
NoBox 170	5885	1059 x 264 x 280 mm	2 x TW 6 NG / WS 13 E / 4 x WS 17 E
NIMROD	5873	606 x 304 x 320 mm	G 25 FFL / WG 148 R / B 100 / GF 200
PA 110 H	5875	310 x 330 x 305	PAW 25 / DR 45 N / HT 21
PA 115 H	5876	600 x 480 x 420	PAW 38 / HTH 8.7
PACTO	5877	300 x 210 x 255	W 130 X / FR 58
PENTATON BB	5888	1557 x 315 x 634 mm	B 200 / 4 x BG 20
PETITE ORGUE	5891	315 x 276 x 350 mm	2 x SL 713 / 2 x WS 25 E
PORTRAIT	5951	521 x 521 x 40 mm	SC 5 / FR 12
SOLO 15	5869	1050 x 200 x 300	B 100
SOUNDBAR	5879	90 x >720 x 76 mm	2 x FR 58
STARLET	5929	1020 x 270 x 300 mm	DT 94 / W 100 S / W 200 S
STELLA LIGHT	5896	900 x 120 x 280 mm	FRS 8 / W 170 S
STUDIO 1	5890	330 x 330 x 300 mm	G 25 FFL / WG 220x150 / 2 x AL 130
STUDIO 2	5881	336 x 176 x 223 mm	G 25 FFL / WG 148 R / AL 130
SUB PA 240	5874	1100 x 600 x 530	PAW 46
SUB W 130 X	5878	200 x 170 x 320 mm	W 130 X
SYMPHONIE	5898	1150 x 230 x 350 mm	KE 25 SC / G 50 FFL / 2 x AL 170
TABULA	5887	67 x 1000 x 350 mm	2 x BF 32 / W 100 S
TOPAS	5924	900 x 162 x 225 mm	MHT 12 / TI 100
TRINITI	5994	1503 x 320 x 400 mm	KE 25 SC / 6 x TI 100
VIB 170 AL	5914	1000 x 210 x 250 mm	G 25 FFL / AL 170
VIB 2000 GF	5906	919 x 248 x 296 mm	G 25 FFL / GF 200
Vox 200	5905	1000 x 200 x 350 mm	G 20 SC / 2 x TI 100 / AL 200
Vox 253 MTI	5987	1150 x 235 x 400 mm	MHT 12 / 2 x TI 100 / TIW 250 XS
Vox 80	5940	367 x 75 x 137 mm	CP 13 / 2 x FRWS 5 R / F 8 SC
ZYKLOP	5991	396 x 450 x 400	B 80 / TIW 200 XS

**Alle Bauanleitungen zu den Bausätzen im kostenlosen Download online:  
[www.visaton.de](http://www.visaton.de)**

**All construction instructions for our kits for free online:  
[www.visaton.com](http://www.visaton.com)**

## TIW 300

Art. No. 1364 – 8 Ω



**30 cm (12") High-End-Tieftöner** mit schwarzer Zellulose-Membran, sehr großem Magnetsystem und wuchtigem Aluminium-Druckgusskorb. Durch die mehrfache Belüftung der Schwingspule (Polkernbohrung, Bohrungen in der Polplatte, Öffnungen im Aluminiumdruckgusskorb zur Hinterlüftung der Zentrierung) werden Verluste und Strömungsgeräusche minimiert. Der Schwingspulenträger aus Kapton und die große Schwingspule mit 65 mm Durchmesser erlauben extrem hohe Belastungen.

**Bestückung:** ATLAS COMPACT MK V, MONITOR 890 MK III, SUB T-30.60, TL-SUB 30, Vox 301.

**30 cm (12") high-end woofer** with a black cellulose diaphragm, large-format magnet arrangement and a massive aluminium diecast basket. Thanks to the multiple venting of the voice coil (pole piece hole, holes in the pole piece plate, cutouts in the aluminium diecast cone to vent the spider from behind) losses and flow noise are minimised. The combination of the voice coil carrier made of capton and the large 65 mm voice coil allow extremely high volume levels.

**Applied to:** ATLAS COMPACT MK V, MONITOR 890 MK III, SUB T-30.60, TL-SUB 30, Vox 301.

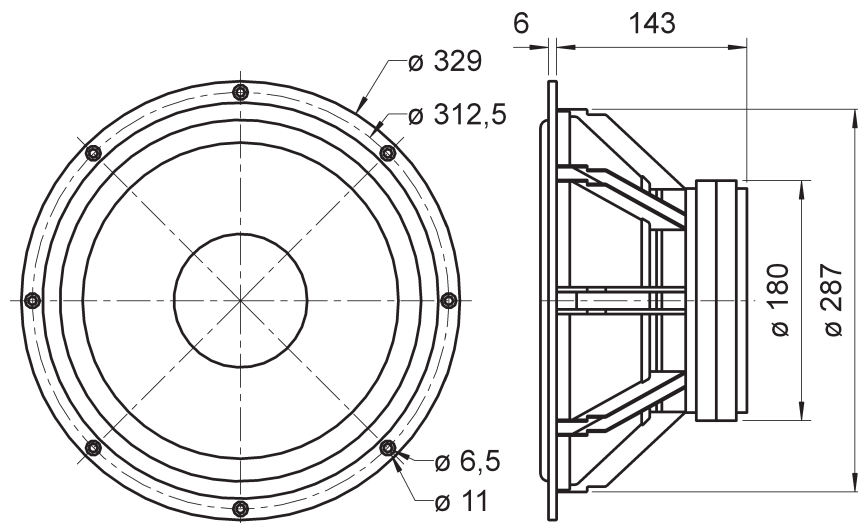
Volumen/Prinzip; Volume/Principle	BR-Rohr; BR-Channel	$f_b$
50 l/Bassreflex; <i>bass reflex</i>	1 x BR 25.50	31 Hz
70 l/Bassreflex; <i>bass reflex</i>	2 x BR 25.50	36 Hz
100 l/Bassreflex; <i>bass reflex</i>	1 x BR 25.50 (Länge; <i>length</i> 7 cm)	35 Hz
150 l/Bassreflex; <i>bass reflex</i>	1 x BR 25.50 (Länge; <i>length</i> 3,5 cm)	34 Hz

### Technische Daten / Technical Data

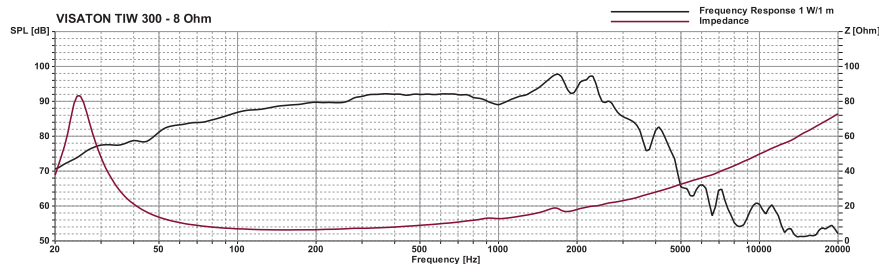
Nennbelastbarkeit <i>Rated power</i>	300 W
Impedanz <i>Impedance</i>	8 Ω
Übertragungsbereich (-10 dB) <i>Frequency response (-10 dB)</i>	$f_u$ -4000 Hz
Mittlerer Schalldruckpegel <i>Mean sound pressure level</i>	90 dB (1 W/1 m)
Grenzauslenkung $x_{mech}$ <i>Excursion limit <math>x_{mech}</math></i>	± 16 mm
Resonanzfrequenz <i>Resonant frequency</i>	25 Hz
Obere Polplattenhöhe <i>Height of front pole-plate</i>	8 mm
Schwingspulendurchmesser <i>Voice coil diameter</i>	65 mm Ø
Wickelhöhe <i>Height of winding</i>	23 mm
Schallwandöffnung <i>Cut-out diameter</i>	288 mm Ø
Anschluss <i>Terminal</i>	Federklemmen <i>Spring terminals</i>
Gewicht netto <i>Net weight</i>	7,0 kg

Weitere Daten Seiten / *for further data see pages* 385-386

$f_u$ : Untere Grenzfrequenz abhängig vom Gehäuse; *Lower cut-off frequency depending on cabinet*



TIW 300  
28.06.04



**30 cm (12") Tieftonlautsprecher** mit luftgetrockneter Membran und Druckausgleichsöffnung im Polkern. Front- oder rückseitige Montage möglich. Sehr gutes Preis-/Leistungsverhältnis und hohe Belastbarkeit. Besonders geeignet als Ersatzbestückung für Fertigboxen.

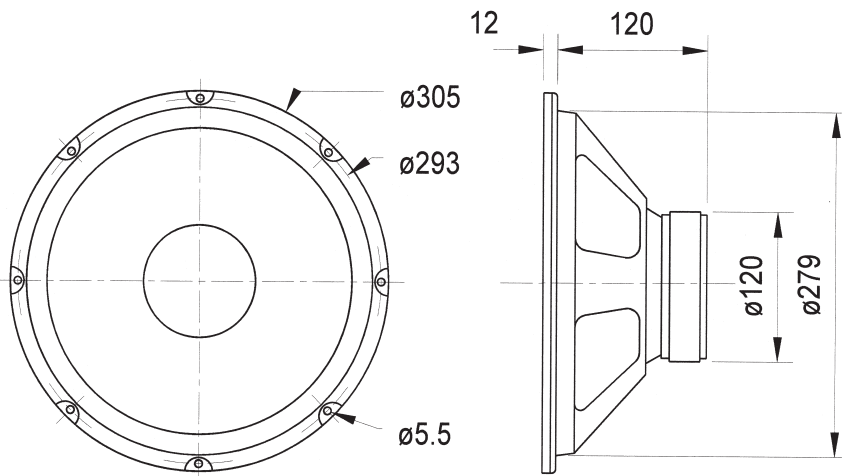
**30 cm (12") woofer** with air-dried cone and pressure vented pole piece. Can be fitted at front or rear. Excellent value for money coupled with very good power-handling capabilities. Particularly suitable as a replacement for HiFi-speakers.

## W 300

Art. No. 9069 – 8 Ω

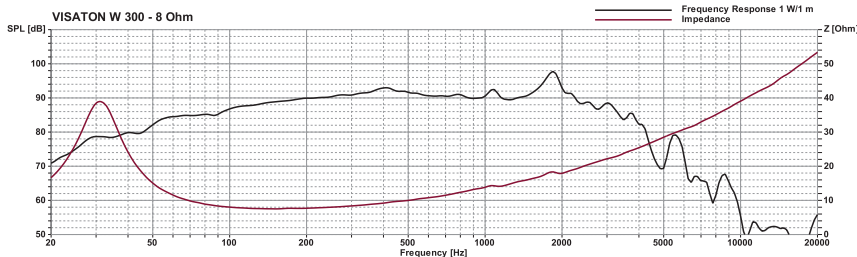


Volumen/Prinzip; Volume/Principle	BR-Rohr; BR-Channel	$f_0$	$f_c/Q_{TC}$
70 l/geschlossen; closed	–	–	62 Hz/0,87
100 l/geschlossen; closed	–	–	55 Hz/0,77
150 l/geschlossen; closed	–	–	48 Hz/0,68
70 l/Bassreflex; bass reflex	BR 25.50 (Länge; length 7 cm)	36 Hz	–
100 l/Bassreflex; bass reflex	BR 25.50 (Länge; length 20 cm)	32 Hz	–
150 l/Bassreflex; bass reflex	2 x BR 15.34 (Länge; length 7 cm)	29 Hz	–



### Technische Daten / Technical Data

Nennbelastbarkeit Rated power	120 W
Impedanz Impedance	8 Ω
Übertragungsbereich (–10 dB) Frequency response (–10 dB)	fu–2500 Hz
Mittlerer Schalldruckpegel Mean sound pressure level	91 dB (1 W/1 m)
Grenzauslenkung $x_{mech}$ Excursion limit $x_{mech}$	± 14 mm
Resonanzfrequenz Resonant frequency	32 Hz
Obere Polplattenhöhe Height of front pole-plate	8 mm
Schwingspulen­durchmesser Voice coil diameter	50 mm Ø
Wickelhöhe Height of winding	18,5 mm
Schallwandöffnung Cut-out diameter	280 mm Ø
Anschluss Terminal	4,8 x 0,8 mm (+)/2,8 x 0,8 mm (–)
Gewicht netto Net weight	2,8 kg



Weitere Daten Seiten / for further data see pages 385–386

fu: Untere Grenzfrequenz abhängig vom Gehäuse; Lower cut-off frequency depending on cabinet



## TIW 250 XS

Art. No. 1342 – 8 Ω



### Technische Daten / Technical Data

Nennbelastbarkeit Rated power	200 W
Impedanz Impedance	8 Ω
Übertragungsbereich (-10 dB) Frequency response (-10 dB)	fu-3000 Hz
Mittlerer Schalldruckpegel Mean sound pressure level	89 dB (1 W/1 m)
Grenzauslenkung $x_{mech}$ Excursion limit $x_{mech}$	± 14 mm
Resonanzfrequenz Resonant frequency	33 Hz
Obere Polplattenhöhe Height of front pole-plate	8 mm
Schwingspulendurchmesser Voice coil diameter	50 mm Ø
Wickelhöhe Height of winding	25 mm
Schallwandöffnung Cut-out diameter	235 mm Ø
Anschluss Terminal	Federklemmen Spring terminals
Gewicht netto Net weight	5,3 kg

Weitere Daten Seiten / for further data see pages 385-386

fu: Untere Grenzfrequenz abhängig vom Gehäuse; Lower cut-off frequency depending on cabinet

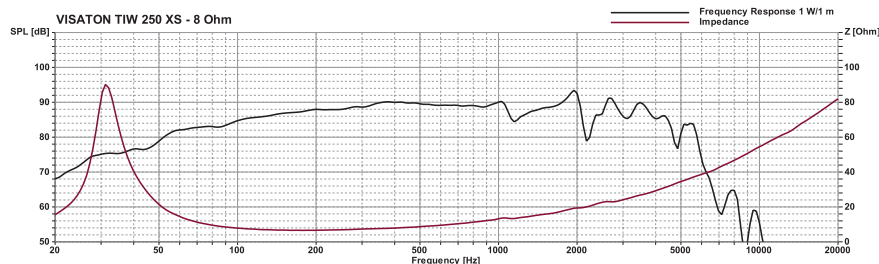
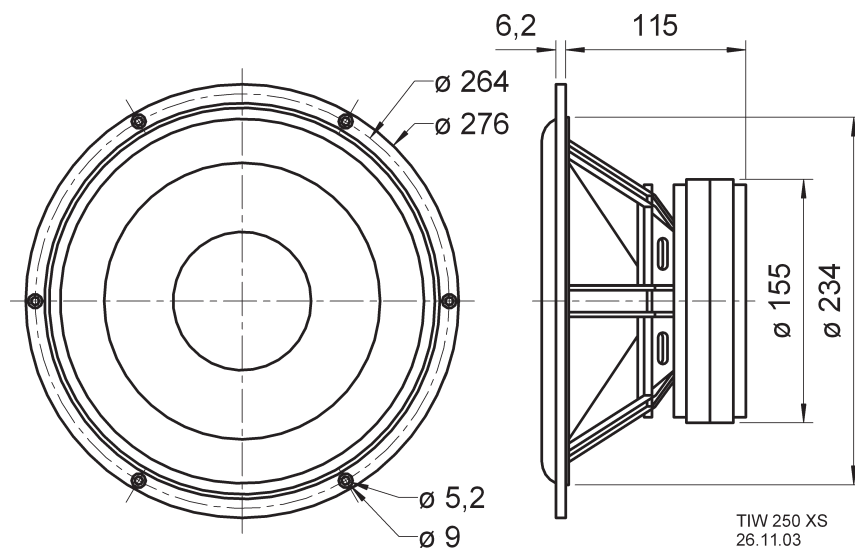
**25 cm (10") High-End-Tieftöner.** Die extra breite Gummisicke, die lange Schwingspule und das besonders große Magnetsystem erlauben extreme Hübe. Durch die mehrfache Belüftung der Schwingspule (Polkernbohrung, Bohrungen in der Polplatte, Öffnungen im Aluminiumdruckgusskorb zur Hinterlüftung der Zentrierung) werden Verluste und Strömungsgeräusche minimiert. Der Schwingspulenträger aus Kapton und die lange Schwingspule erlauben sehr hohe Belastungen. Die Membran ist eine Sandwichkonstruktion aus Glasfaserschichten und Polyestergerewe und damit besonders resonanzarm. Diese konstruktiven Details führen zu einer hohen Pegelfestigkeit und hervorragender Tiefbasswiedergabe.

**Bestückung:** CONGA, Sub T-25.30, Sub T-25.50, Vox 253, Vox 253 Center, Vox 253 MHT, Vox 253 MTI

**25 cm (10") high-end woofer.** The extra-wide elastic cone, the long voice coil and particularly large magnet arrangement give this speaker extremely long excursion. Thanks to the multiple venting of the voice coil (pole piece hole, holes in the pole piece plate, cutouts in the aluminium diecast basket to vent the spider from behind) losses and flow noise are minimised. The capton voice coil carrier and the long voice coil enable the driver to withstand considerable loads. The diaphragm is a sandwich construction made up of layers of fibreglass and polyester fabric which makes it particularly and low in resonance. These design features result in high level-accuracy and excellent low-range bass imaging.

**Applied to:** CONGA, Sub T-25.30, Sub T-25.50, Vox 253, Vox 253 Center, Vox 253 MHT, Vox 253 MTI

Volumen/Prinzip; Volume/Principle	BR-Rohr; BR-Channel	$f_s$	$f_s/Q_{TC}$
30 l/geschlossen; closed	-	-	59 Hz/0,59
50 l/geschlossen; closed	-	-	50 Hz/0,5
70 l/geschlossen; closed	-	-	46 Hz/0,46
30 l/Bassreflex; bass reflex	BR 15.34 (Länge; length 13 cm)	42 Hz	-
50 l/Bassreflex; bass reflex	BR 15.34 (Länge; length 12 cm)	36 Hz	-
70 l/Bassreflex; bass reflex	BR 15.34 (Länge; length 9 cm)	32 Hz	-



**25 cm (10") HiFi-Tieftöner** mit starkem Antrieb, tiefgezogener Polplatte und 38-mm-Schwingspule für hohe Belastbarkeit. Elastische Gummisicke, beschichtete Papiermembran und Druckausgleichsöffnung in der Membran.

**Bestückung:** FIESTA 25

**25 cm (10") HiFi woofer** with strong drive, extended rear pole plate and 38 mm voice-coil for high power handling. Elastic rubber surround, coated paper cone and magnet vent.

**Applied to:** FIESTA 25

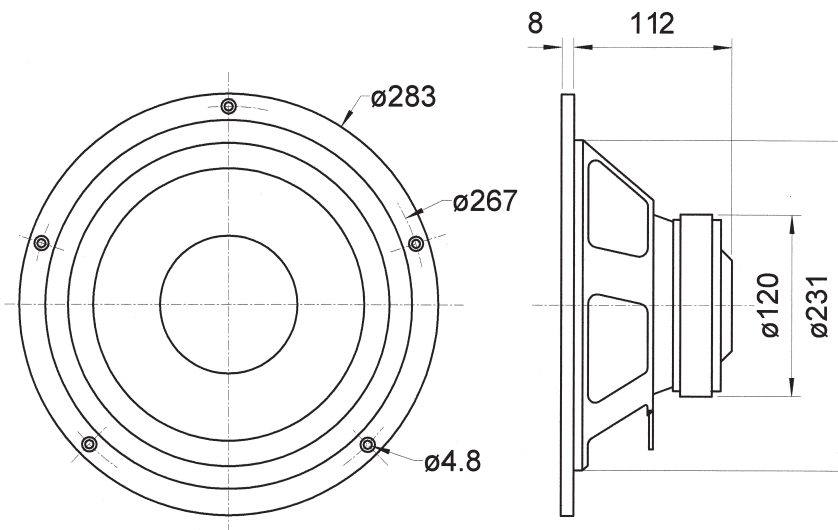
## W 250 S

Art. No. 9034 – 4 Ω

Art. No. 9035 – 8 Ω

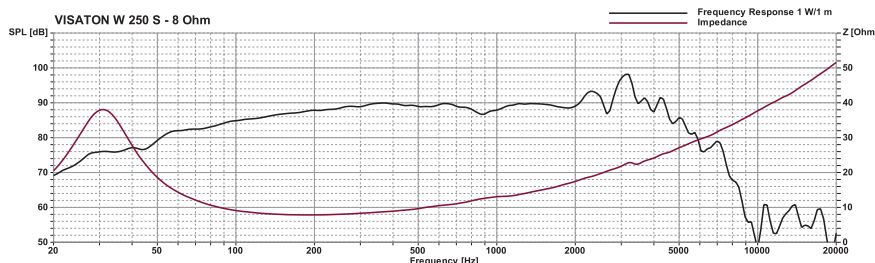
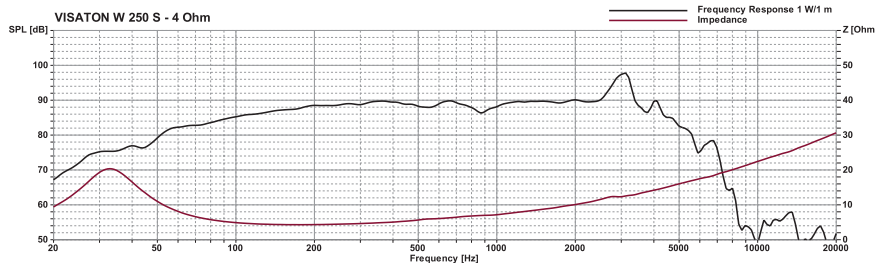


Volumen/Prinzip; Volume/Principle	BR-Rohr; BR-Channel	$f_s$
50 l/Bassreflex; <i>bass reflex</i>	2 x BR 15.34	43 Hz
70 l/Bassreflex; <i>bass reflex</i>	2 x BR 15.34	39 Hz
	1 x BR 25.50 (Länge; <i>length</i> 7 cm)	
100 l/Bassreflex; <i>bass reflex</i>	2 x BR 15.34 (Länge; <i>length</i> 10 cm)	34 Hz



### Technische Daten / Technical Data

Nennbelastbarkeit <i>Rated power</i>	100 W
Impedanz <i>Impedance</i>	4 Ω / 8 Ω
Übertragungsbereich (-10 dB) <i>Frequency response (-10 dB)</i>	$f_u$ -5500 Hz
Mittlerer Schalldruckpegel <i>Mean sound pressure level</i>	90 dB (1 W/1 m)
Grenzauslenkung $x_{mech}$ <i>Excursion limit <math>x_{mech}</math></i>	± 7 mm
Resonanzfrequenz <i>Resonant frequency</i>	33 Hz / 31 Hz
Obere Polplattenhöhe <i>Height of front pole-plate</i>	7 mm
Schwingspulendurchmesser <i>Voice coil diameter</i>	38 mm Ø
Wickelhöhe <i>Height of winding</i>	17 mm
Schallwandöffnung <i>Cut-out diameter</i>	233 mm Ø
Anschluss <i>Terminal</i>	4,8 x 0,8 mm (+)/2,8 x 0,8 mm (-)
Gewicht netto <i>Net weight</i>	3,0 kg



Weitere Daten Seiten / *for further data see pages* 385-386

$f_u$ : Untere Grenzfrequenz abhängig vom Gehäuse; *Lower cut-off frequency depending on cabinet*

# 25 cm Tieftöner / 10" Woofers

## W 250

Art. No. 9067 – 8 Ω



**25 cm (10") Tieftöner** mit luftgetrockneter Membran und Versteifungsringen. Front- oder rückseitige Montage möglich. Sehr gutes Preis-/Leistungsverhältnis und hohe Belastbarkeit.

**25 cm (10") woofer** with air-dried cone and cone reinforcement. Front or rear mounting possible. Very good price/ performance ratio and high power handling.

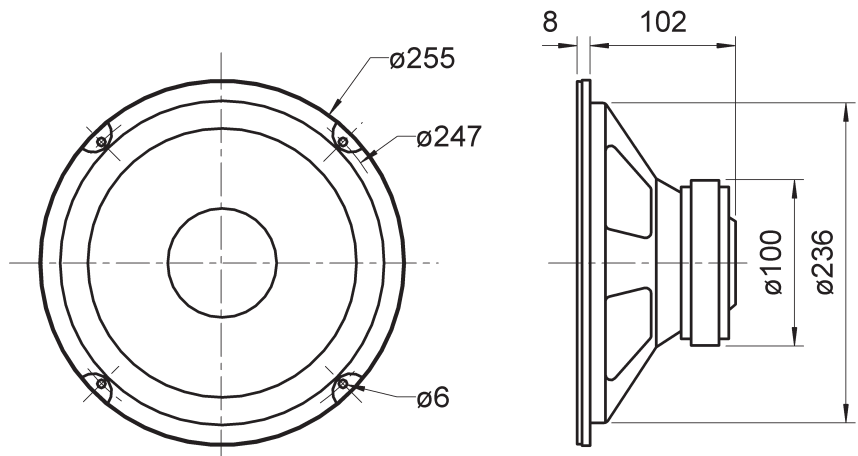
Volumen/Prinzip; Volume/Principle	BR-Rohr; BR-Channel	$f_c/Q_{TC}$
30 l/Bassreflex; <i>bass reflex</i>	BR 15.34 (Länge; <i>length</i> 11 cm)	46 Hz
50 l/Bassreflex; <i>bass reflex</i>	BR 15.34 (Länge; <i>length</i> 9 cm)	38 Hz
70 l/Bassreflex; <i>bass reflex</i>	BR 15.34 (Länge; <i>length</i> 8 cm)	38 Hz

### Technische Daten / Technical Data

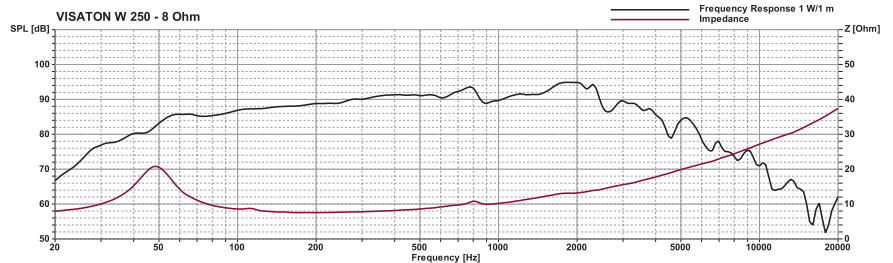
Nennbelastbarkeit <i>Rated power</i>	90 W
Impedanz <i>Impedance</i>	8 Ω
Übertragungsbereich (-10 dB) <i>Frequency response (-10 dB)</i>	$f_u$ -6000 Hz
Mittlerer Schalldruckpegel <i>Mean sound pressure level</i>	90 dB (1 W/1 m)
Grenzauslenkung $x_{mech}$ <i>Excursion limit <math>x_{mech}</math></i>	± 10 mm
Resonanzfrequenz <i>Resonant frequency</i>	45 Hz
Obere Polplattenhöhe <i>Height of front pole-plate</i>	6 mm
Schwingspulendurchmesser <i>Voice coil diameter</i>	35 mm Ø
Wickelhöhe <i>Height of winding</i>	12 mm
Schallwandöffnung <i>Cut-out diameter</i>	236 mm Ø
Anschluss <i>Terminal</i>	4,8 x 0,8 mm (+)/2,8 x 0,8 mm (-)
Gewicht netto <i>Net weight</i>	1,5 kg

Weitere Daten Seiten / for further data see pages 385-386

$f_u$ : Untere Grenzfrequenz abhängig vom Gehäuse; Lower cut-off frequency depending on cabinet



W 250  
18.01.01





**25 cm (10") Tieftöner** mit beschichteter Papiermembran, inverser Staubschutzkalotte, Gummisicke und tiefgezogener Polplatte für große Membranhübe. Aufgrund der speziellen Korbform besonders als Ersatzbestückung für viele HiFi-Fertigboxen geeignet.

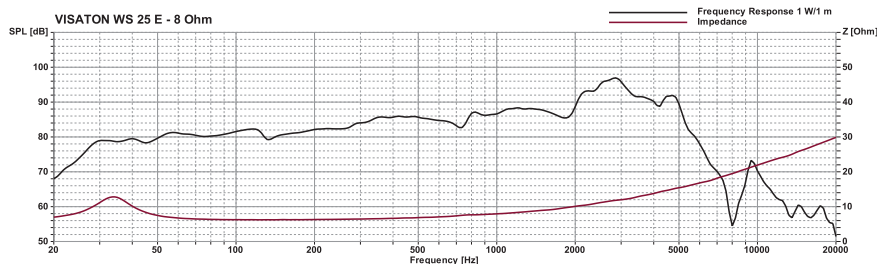
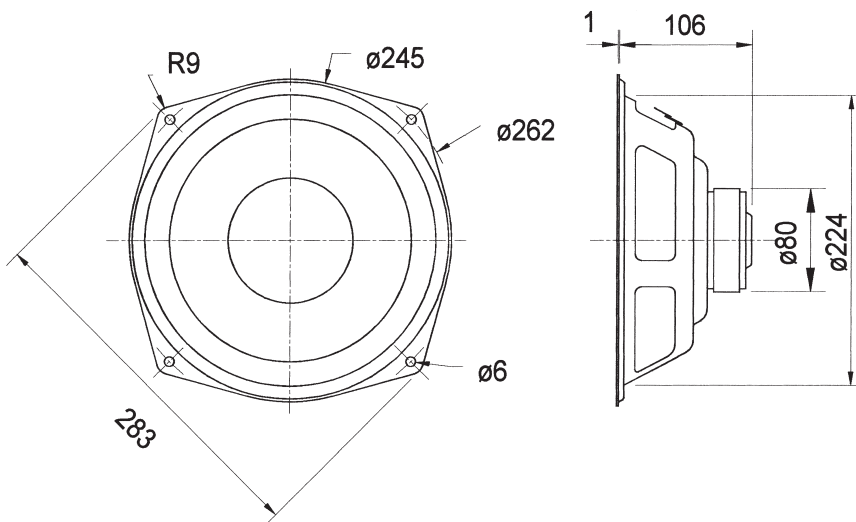
**Bestückung:** GRAND ORGUE, PETIT ORGUE

**25 cm (10") woofer** with coated paper cone, rubber edge and extended rear pole plate for long strokes. Due to the basket design especially suited as replacement woofer for many standard HiFi speakers.

**Applied to:** GRAND ORGUE, PETIT ORGUE

## WS 25 E

Art. No. 1061 – 8 Ω



### Technische Daten / Technical Data

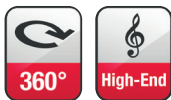
Nennbelastbarkeit	
Rated power	80 W
Impedanz	
Impedance	8 Ω
Übertragungsbereich (-10 dB)	
Frequency response (-10 dB)	fu-6000 Hz
Mittlerer Schalldruckpegel	
Mean sound pressure level	88 dB (1 W/1 m)
Grenzauslenkung $x_{mech}$	
Excursion limit $x_{mech}$	± 6 mm
Resonanzfrequenz	
Resonant frequency	34 Hz
Obere Polplattenhöhe	
Height of front pole-plate	4 mm
Schwingspulendurchmesser	
Voice coil diameter	25 mm Ø
Wickelhöhe	
Height of winding	15 mm
Schallwandöffnung	
Cut-out diameter	225 mm Ø
Anschluss	
Terminal	5,2 x 0,8 mm (+)/2,8 x 0,8 mm (-)
Gewicht netto	
Net weight	1,25 kg

Weitere Daten Seiten / for further data see pages 385-386

fu: Untere Grenzfrequenz abhängig vom Gehäuse; Lower cut-off frequency depending on cabinet

## TIW 200 XS

Art. No. 1340 – 8 Ω



Technische Daten / Technical Data	
Nennbelastbarkeit Rated power	120 W
Impedanz Impedance	8 Ω
Übertragungsbereich (-10 dB) Frequency response (-10 dB)	fu-7500 Hz
Mittlerer Schalldruckpegel Mean sound pressure level	84 dB (1 W/1 m)
Grenzauslenkung $x_{mech}$ Excursion limit $x_{mech}$	± 12,5 mm
Resonanzfrequenz Resonant frequency	30 Hz
Obere Polplattenhöhe Height of front pole-plate	8 mm
Schwingspulendurchmesser Voice coil diameter	38 mm Ø
Wickelhöhe Height of winding	30 mm
Schallwandöffnung Cut-out diameter	190 mm Ø
Anschluss Terminal	4,8 x 0,8 mm (+)/2,8 x 0,8 mm (-)
Gewicht netto Net weight	3,5 kg

Weitere Daten Seiten / for further data see pages 385-386  
fu: Untere Grenzfrequenz abhängig vom Gehäuse; Lower cut-off frequency depending on cabinet

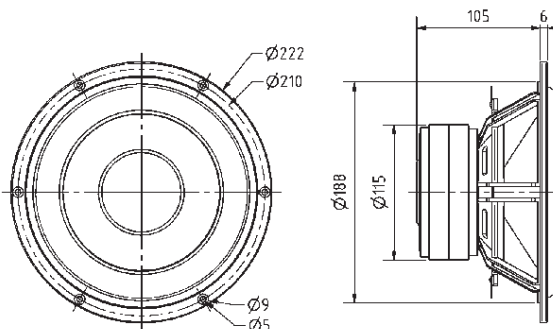
**20 cm (8") High-End-Tieftöner** speziell für kleine Subwoofer. Die extra breite Gummisicke, die lange Schwingspule und das besonders große Magnetsystem erlauben extreme Hübe. Durch die mehrfache Belüftung der Schwingspule (Polkernbohrung, Bohrungen in der Polplatte, Öffnungen im Aluminium-Druckgusskorb zur Hinterlüftung der Zentrierung) werden Verluste und Strömungsgeräusche minimiert. Der Schwingspulenträger aus Kapton und die lange Schwingspule erlauben sehr hohe Belastungen. Die Membran ist eine Sandwichkonstruktion aus Glasfaserschichten und Polyestergewebe und damit besonders steif und resonanzarm. Diese konstruktiven Details führen zu einer hohen Pegelfestigkeit und hervorragender Tiefbasswiedergabe auch in kleinen Gehäusen.

**Bestückung:** LA BELLE, LA BELLE CENTER, SUB T-20.39, ZYKLOP

**20 cm (8") High-end woofer** specially for use as a small subwoofer. The extra-wide elastic cone, the long voice coil and particularly large magnet arrangement give this speaker extremely long excursion. Thanks to the multiple venting of the voice coil (pole piece hole, holes in the pole piece plate, cutouts in the aluminium diecast cone to vent the centring unit from behind) losses and flow noise are minimised. The capton voice coil carrier and the long voice coil enable the driver to withstand considerable loads. The cone is a sandwich construction made up of layers of fibreglass and polyester fabric which makes it particularly rigid and low in resonance. These design features result in high level accuracy and excellent low-range bass imaging even in smaller cabinets.

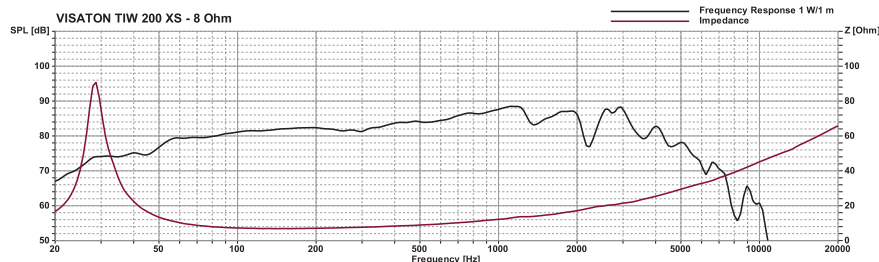
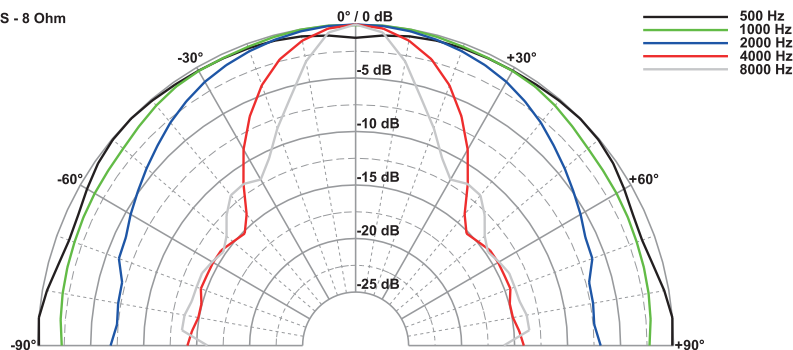
**Applied to:** LA BELLE, LA BELLE CENTER, SUB T-20.39, ZYKLOP

Volumen/Prinzip; Volume/Principle	BR-Rohr; BR-Channel	$f_s$	$f_s/Q_{TC}$
20 l/geschlossen; closed	-	-	52 Hz/0,77
30 l/geschlossen; closed	-	-	46 Hz/0,68
20 l/Bassreflex; bass reflex	BR 19.24	39 Hz	-
30 l/Bassreflex; bass reflex	BR 19.24	32 Hz	-
50 l/Bassreflex; bass reflex	BR 25.50	31 Hz	-



TIW 200 XS  
23.06.2014

TIW 200 XS - 8 Ohm



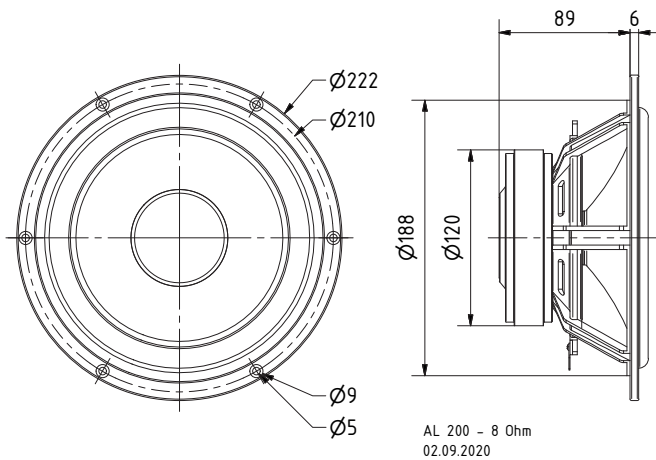
**20 cm (8") High-End-Tieftöner** mit steifer Aluminium-Membran, stabilem Aludruckgusskorb und elastischer Gummisicke. Geringste mechanische und elektrische Verluste durch Polkernventilierung, hinterlüftete Zentrierung und Kapton-Schwingspulenträger. Hohe Impulsdynamik durch leichte Alu-Membran. Hervorragend geeignet in 2- und 3-Wege-Kombinationen und als Tiefmitteltontreiber in 4-Wege-High-End-Systemen.

**Bestückung:** CASABLANCA MK IV, CLASSIC 200, CONCORDE MK III, Vox 200.

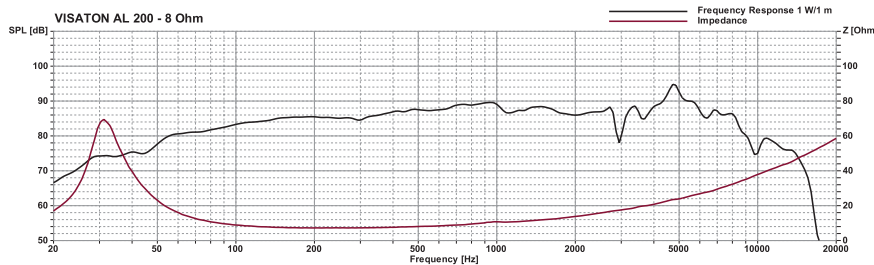
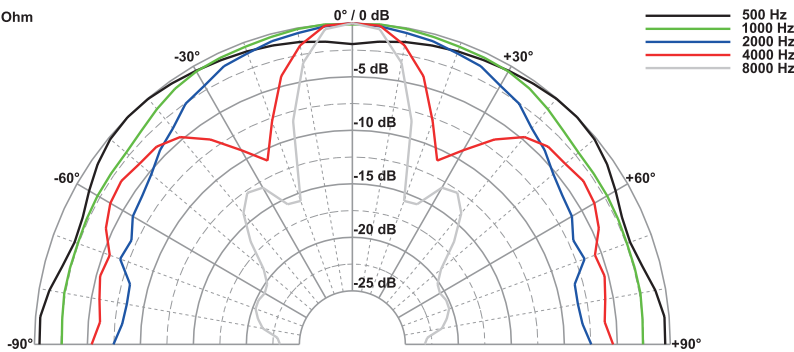
**20 cm (8") High-End woofer** with stiff aluminium cone, solid aluminium die-cast basket and elastic rubber surround. Extremely low mechanical and electrical losses due to vented pole plate, vented damper and capton voice coil carrier. Fast pulse response due to light weight aluminium cone. Suitable for 2- and 3-way highend combinations and as low-midrange driver in 4-way High End systems.

**Applied to:** CASABLANCA MK IV, CLASSIC 200, CONCORDE MK III, Vox 200.

Volumen/Prinzip; Volume/Principle	BR-Rohr; BR-Channel	$f_s$
30 l/Bassreflex; bass reflex	BR 25.50	40 Hz
50 l/Bassreflex; bass reflex	BR 25.50	31 Hz
70 l/Bassreflex; bass reflex	BR 25.50	27 Hz



AL 200 - 8 Ohm



## AL 200

Art. No. 1281 - 8 Ω



### Technische Daten / Technical Data

Nennbelastbarkeit Rated power	120 W
Impedanz Impedance	8 Ω
Übertragungsbereich (-10 dB) Frequency response (-10 dB)	$f_u$ -9000 Hz
Mittlerer Schalldruckpegel Mean sound pressure level	88 dB (1 W/1 m)
Grenzauslenkung $x_{mech}$ Excursion limit $x_{mech}$	± 10 mm
Resonanzfrequenz Resonant frequency	32 Hz
Obere Polplattenhöhe Height of front pole-plate	6 mm
Schwingspulendurchmesser Voice coil diameter	38 mm Ø
Wickelhöhe Height of winding	20 mm
Schallwandöffnung Cut-out diameter	190 mm Ø
Anschluss Terminal	4,8 x 0,8 mm (+)/2,8 x 0,8 mm (-)
Gewicht netto Net weight	2,5 kg

Weitere Daten Seiten / for further data see pages 385-386

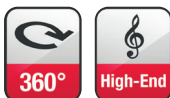
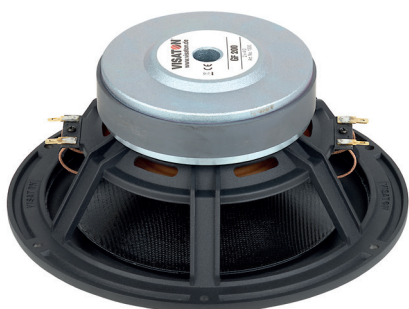
$f_u$ : Untere Grenzfrequenz abhängig vom Gehäuse; Lower cut-off frequency depending on cabinet



# 20 cm Tieftöner / 8" Woofers

## GF 200

Art. No. 1330 – 2 x 4 Ω



Technische Daten / Technical Data	
Nennbelastbarkeit	120 W
Rated power	120 W
Impedanz	2 x 4 Ω
Impedance	2 x 4 Ω
Übertragungsbereich (-10 dB)	fu-8000 Hz
Frequency response (-10 dB)	fu-8000 Hz
Mittlerer Schalldruckpegel	88 dB (1 W/1 m)
Mean sound pressure level	88 dB (1 W/1 m)
Grenzauslenkung $x_{mech}$	± 10 mm
Excursion limit $x_{mech}$	± 10 mm
Resonanzfrequenz	30 Hz
Resonant frequency	30 Hz
Obere Polplattenhöhe	6 mm
Height of front pole-plate	6 mm
Schwingspulendurchmesser	38 mm Ø
Voice coil diameter	38 mm Ø
Wickelhöhe	18 mm
Height of winding	18 mm
Schallwandöffnung	190 mm Ø
Cut-out diameter	190 mm Ø
Anschluss	
Terminal	4,8 x 0,8 mm (+)/2,8 x 0,8 mm (-)
Gewicht netto	2,5 kg
Net weight	2,5 kg

Weitere Daten Seiten / for further data see pages 385-386  
 fu: Untere Grenzfrequenz abhängig vom Gehäuse; Lower cut-off frequency depending on cabinet

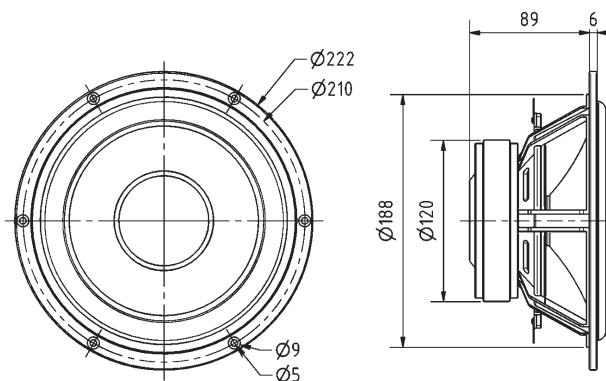
**20 cm (8") High-End-Tieftöner** mit schwarzer **Glasfasermembran**, stabilem Aludruckgusskorb und elastischer Gummisicke. Sehr flexible Einsatzmöglichkeiten durch **2 x 4 Ω-Doppelschwingspule**, wobei durch Reihenschaltung ein hochwertiges 8-Ω-Chassis entsteht. Die Langhub-Gummisicke garantiert zusammen mit der tiefgezogenen Polplatte, der hinterlüfteten Zentrierung, dem Kapton-Schwingspulenträger und der Polkernventilierung große Hübe und absolute Pegelfestigkeit.

**Bestückung:** CLASSIC 200 GF, FONTANELLA SUB, NANO SUB, NIMROD, SOLITUDE, VIB 2000 GF.

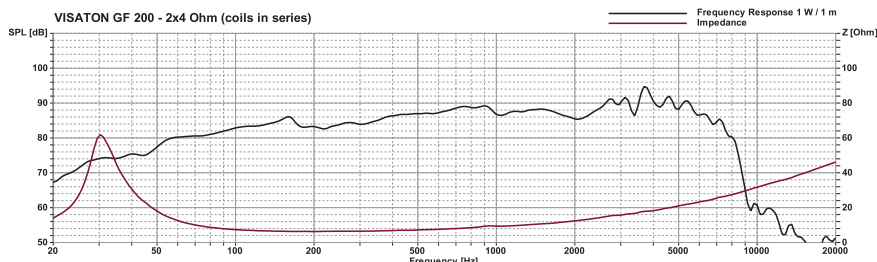
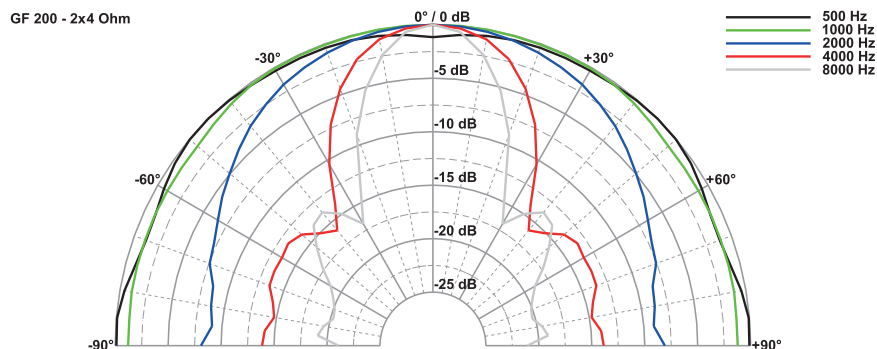
**20 cm (8") High-End woofer** with black **glass fiber cone**, solid aluminium die-cast basket and elastic rubber surround. Designed for multi-purpose applications due to **2 x 4 Ω double voice-coil**, with excellent properties as 8 Ω-drivers in series configuration. The long stroke voice-coil in conjunction with the extended rear pole plate, the vented damper, the vented magnet and the capton voice-coil carrier guarantees long strokes and highest power handling.

**Applied to:** CLASSIC 200 GF, FONTANELLA SUB, NANO SUB, NIMROD, SOLITUDE, VIB 2000 GF.

Volumen/Prinzip; Volume/Principle	BR-Rohr; BR-Channel	$f_s$
30 l/Bassreflex; bass reflex	BR 25.50	40 Hz
50 l/Bassreflex; bass reflex	BR 25.50	31 Hz
70 l/Bassreflex; bass reflex	BR 25.50	27 Hz



GF 200 - 2 x 4 Ohm  
24.06.2014



# 20 cm Breitbandlautsprecher / 8" Fullrange Speakers

**20 cm (8") High-End-Breitbandlautsprecher.** Ein hoher Wirkungsgrad und ein sehr ausgeglichener Frequenzgang ohne große Schwankungen kennzeichnen diesen High-End-Lautsprecher. Erreicht wird das durch die sehr leichte Papiermembran, die Gewebesicke sowie den optimierten Antrieb mit einer 25-mm-Schwingspule (Aluminiumdraht), die das Magnetfeld im Luftspalt optimal ausnutzt (Schwingspulenunterhang). Der Schwingspulenenträger aus Kapton ist belüftet. Der stabile Aluminium-Druckgusskorb macht nicht nur optisch eine gute Figur, sondern trägt mit seinen Öffnungen zur Hinterlüftung der Zentrierung ebenfalls dazu bei, dass die mechanischen Verluste äußerst gering sind. Verzerrungen bleiben gleichmäßig auf einem äußerst niedrigen Niveau. Der B 200 ist hervorragend geeignet für den Einsatz in hochwertigen und leistungsstarken 1-Wege-Boxen, wobei neben klassischen geschlossenen oder ventilierten Gehäusen auch mit exotischeren Konzepten wie Hörnern oder offenen Schallwänden verblüffende Ergebnisse erzielt werden können.

**Bestückung:** LA BELLE, LA BELLE CENTER, LA BELLE CR, NoBox BB, PENTATON BB, QUADRO, SOLITUDE, SOLO 20, 50 und 100.

**20 cm (8") High-end full-range loudspeaker.** These high-end speakers stand out because of their high degree of sensitivity and extremely well-balanced frequency response free of noticeable deviations. This is achieved by using a very light-weight paper diaphragm, a fabric surround and an optimised driver equipped with a 25 mm voice coil (aluminium wire) which makes optimum use of the magnetic field in the air gap. The capton voice coil carrier is vented. The sturdy aluminium diecast basket is not only optically appealing but, thanks to its rear-venting openings, ensures that physical losses are minimised. Distortion is suppressed to a very low, uniform level. The B 200 is ideally suited to use in high-quality, powerful single-band speakers, where the cabinet design need not be restricted to classic, fully enclosed or vented cabinets, but more exotic alternatives like horns or open baffles can be used to create amazing results.

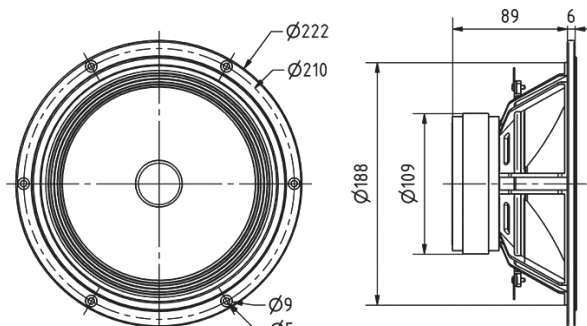
**Applied to:** LA BELLE, LA BELLE CENTER, LA BELLE CR, NoBox BB, PENTATON BB, QUADRO, SOLITUDE, SOLO 20, 50 and 100.

**B 200**

**Art. No. 1350 – 6 Ω**

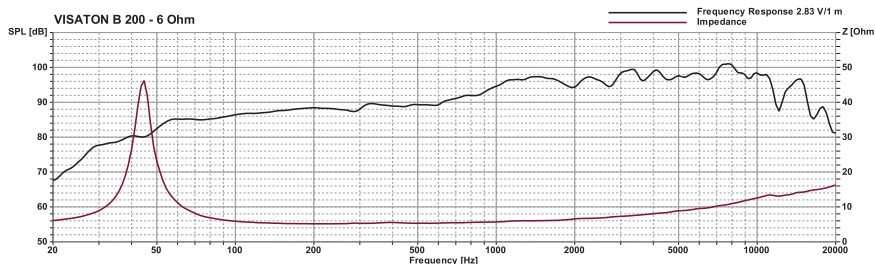
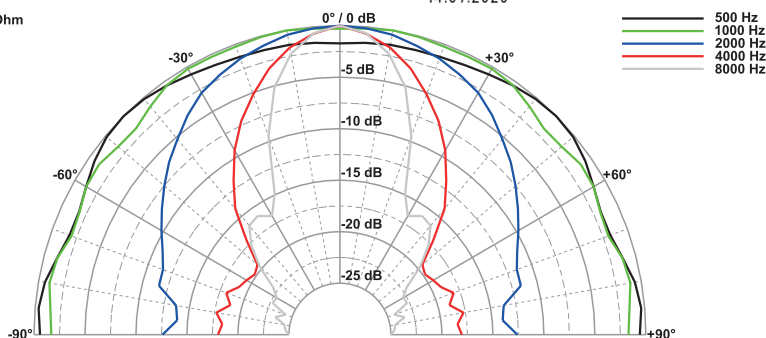


Volumen/Prinzip; Volume/Principle	f <sub>l</sub> /Q <sub>tc</sub>
70 l/geschlossen; closed	62 Hz/1,18
100 l/geschlossen; closed	58 Hz/1,10



B 200 – 6 Ohm  
14.07.2020

B 200 - 6 Ohm



## Technische Daten / Technical Data

Nennbelastbarkeit	40 W
Rated power	40 W
Impedanz	6 Ω
Impedance	6 Ω
Übertragungsbereich (-10 dB)	fu-18000 Hz
Frequency response (-10 dB)	fu-18000 Hz
Mittlerer Schalldruckpegel	96 dB (2,83 V/1 m)
Mean sound pressure level	96 dB (2,83 V/1 m)
Grenzauslenkung x <sub>mech</sub>	± 3,5 mm (linear)
Excursion limit x <sub>mech</sub>	± 3,5 mm (linear)
Resonanzfrequenz	40 Hz
Resonant frequency	40 Hz
Obere Polplattenhöhe	8 mm
Height of front pole-plate	8 mm
Schwingspulendurchmesser	25 mm Ø
Voice coil diameter	25 mm Ø
Wickelhöhe	4 mm
Height of winding	4 mm
Schallwandöffnung	190 mm Ø
Cut-out diameter	190 mm Ø
Anschluss	
Terminal	4,8 x 0,8 mm (+)/2,8 x 0,8 mm (-)
Gewicht netto	2,16 kg
Net weight	2,16 kg

Weitere Daten Seiten / for further data see pages 385-386

fu: Untere Grenzfrequenz abhängig vom Gehäuse; Lower cut-off frequency depending on cabinet

# 20 cm Tieftoner / 8" Woofers

## W 200 S

Art. No. 9029 – 4 Ω

Art. No. 9030 – 8 Ω



### Technische Daten / Technical Data

Nennbelastbarkeit	
Rated power	75 W
Impedanz	4 Ω / 8 Ω
Übertragungsbereich (-10 dB)	
Frequency response (-10 dB)	fu-6000 Hz
Mittlerer Schalldruckpegel	
Mean sound pressure level	88 dB (1 W/1 m)
Grenzauslenkung $x_{mech}$	
Excursion limit $x_{mech}$	± 10 mm
Resonanzfrequenz	
Resonant frequency	30 Hz
Obere Polplattenhöhe	
Height of front pole-plate	5 mm
Schwingspulendurchmesser	
Voice coil diameter	35 mm Ø
Wickelhöhe	
Height of winding	12 mm
Schallwandöffnung	
Cut-out diameter	184 mm Ø
Anschluss	
Terminal	4,8 x 0,8 mm (+)/2,8 x 0,8 mm (-)
Gewicht netto	
Net weight	1,5 kg

Weitere Daten Seiten / for further data see pages 385-386

fu: Untere Grenzfrequenz abhängig vom Gehäuse; Lower cut-off frequency depending on cabinet

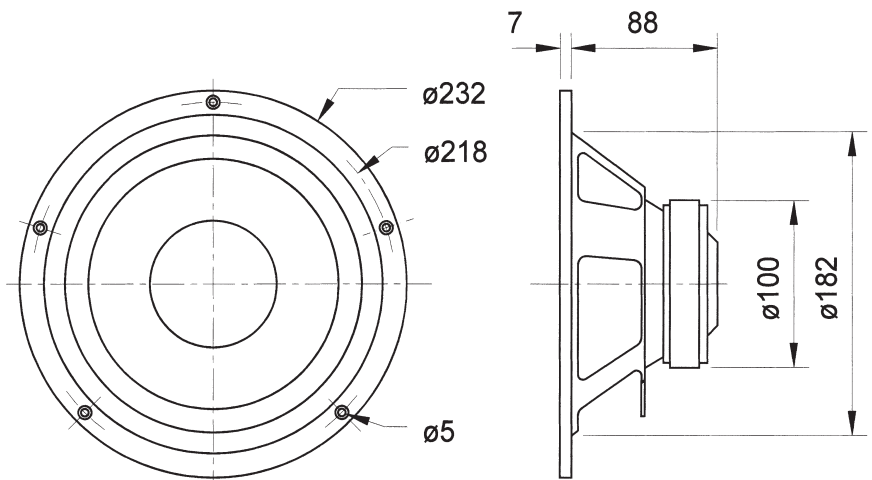
20 cm (8") HiFi-Tieftöner mit starkem Antrieb, tiefgezogener Polplatte und 35-mm-Schwingspule für hohe Belastbarkeit. Elastische Gummisicke und beschichtete Papiermembran.

Bestückung: EXPERIENCE V 20, STARLET, SUB W-20.29, Vox 200 LIGHT.

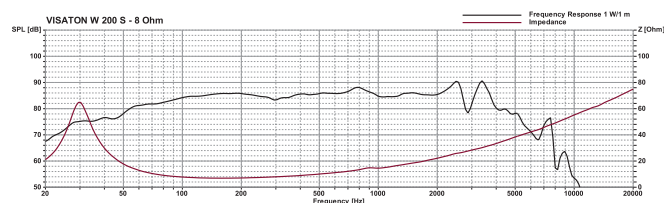
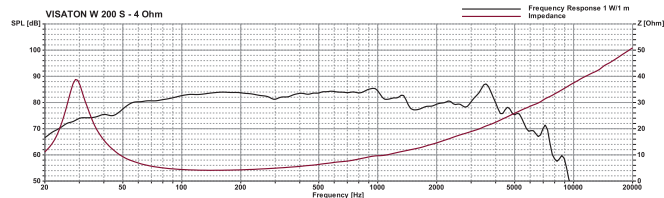
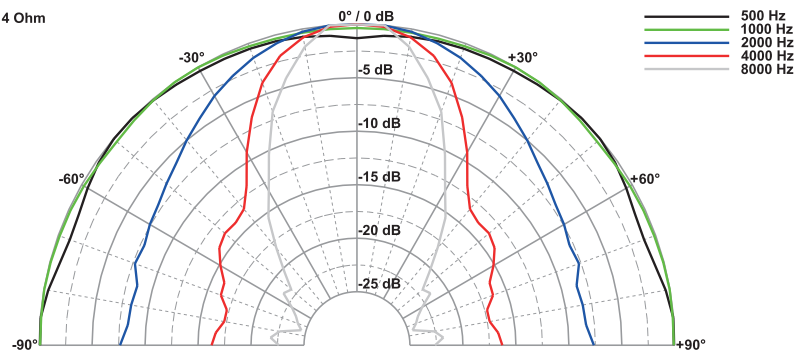
20 cm (8") HiFi woofer with strong drive, extended rear pole plate and 35 mm voice-coil for high power handling. Elastic rubber surround and coated paper cone.

Applied to: EXPERIENCE V 20, STARLET, SUB W-20.29, Vox 200 LIGHT.

Volumen/Prinzip; Volume/Principle	BR-Rohr; BR-Channel	$f_s$	$f_c/Q_{TC}$
15 l/geschlossen; closed	-	-	67 Hz/0,8 (4 Ω) 72 Hz/0,75 (8 Ω)
20 l/Bassreflex; bass reflex	BR 19.24 (Länge; length 14 cm)	45 Hz	-
30 l/Bassreflex; bass reflex	BR 19.24 (Länge; length 11 cm)	39 Hz	-
50 l/Bassreflex; bass reflex	BR 15.34 (Länge; length 13 cm)	33 Hz	-



W 200 S - 4 Ohm





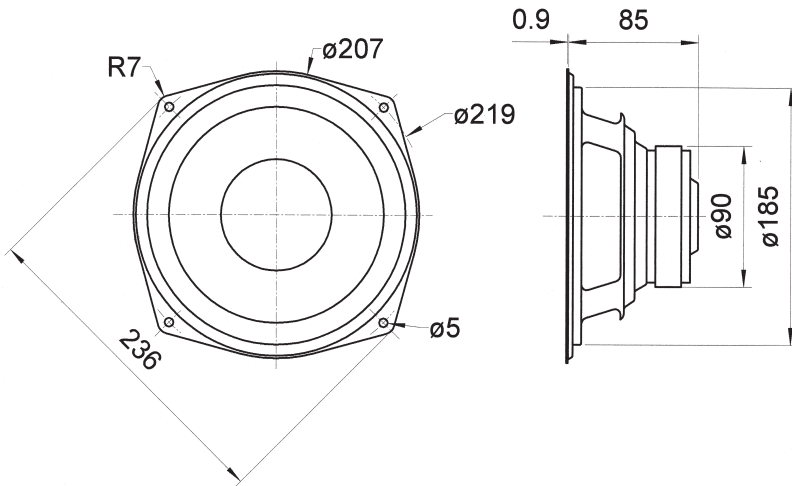
**20 cm (8") HiFi-Tieftöner** mit Polypropylen-Membran. Durch ausgeglichenen Frequenzgang auch für 2-Wege-Kombinationen bis 2000 Hz und als Tiefmitteltöner in großen 4-Wege-Boxen einsetzbar. Aufgrund der speziellen Korbform besonders als Ersatzbestückung für viele HiFi-Fertigboxen geeignet.

**20 cm (8") HiFi woofer with polypropylene cone.** Due to balanced frequency response curve suitable for 2-way-applications up to 2000 Hz and as low-midrange driver for large 4-way speaker systems as well. Due to the special basket design suitable as replacement driver for many HiFi speakers.

**WS 20 E**

**Art. No. 1057 – 4 Ω**

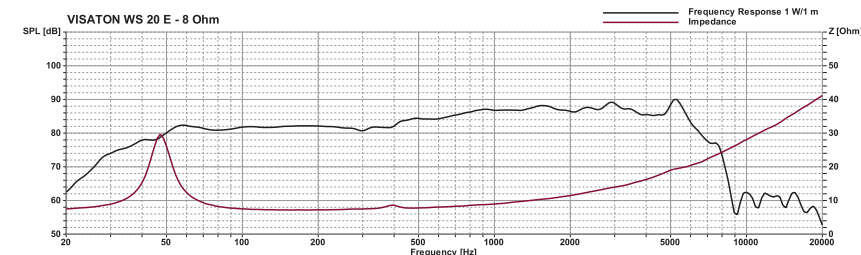
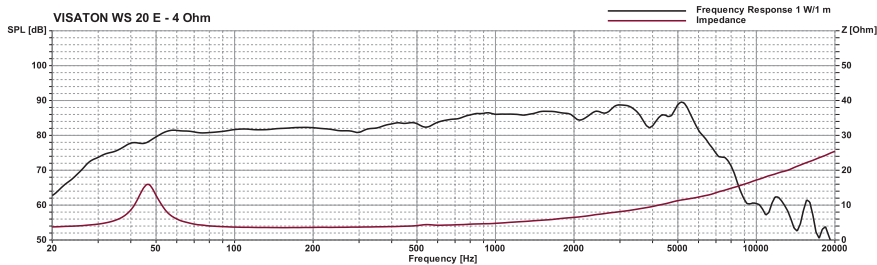
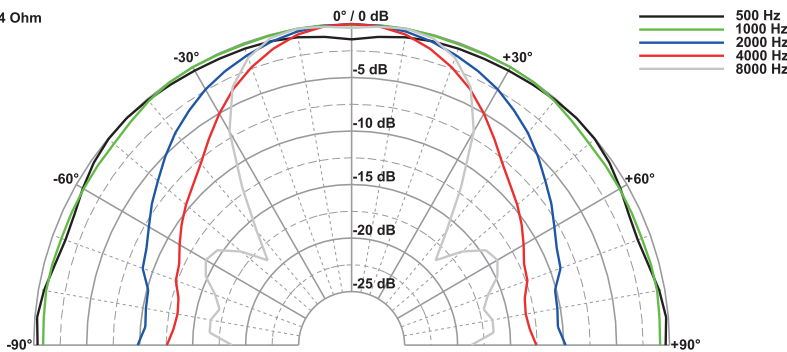
**Art. No. 1056 – 8 Ω**



### Technische Daten / Technical Data

Nennbelastbarkeit	80 W
Rated power	80 W
Impedanz	4 Ω / 8 Ω
Impedance	4 Ω / 8 Ω
Übertragungsbereich (-10 dB)	fu-7000 Hz
Frequency response (-10 dB)	fu-7000 Hz
Mittlerer Schalldruckpegel	88 dB (1 W/1 m)
Mean sound pressure level	88 dB (1 W/1 m)
Grenzauslenkung $x_{mech}$	± 6 mm
Excursion limit $x_{mech}$	± 6 mm
Resonanzfrequenz	47 Hz
Resonant frequency	47 Hz
Obere Polplattenhöhe	5 mm
Height of front pole-plate	5 mm
Schwingspulendurchmesser	30 mm Ø
Voice coil diameter	30 mm Ø
Wickelhöhe	11 mm
Height of winding	11 mm
Schallwandöffnung	186 mm Ø
Cut-out diameter	186 mm Ø
Anschluss	
Terminal	5,2 x 0,8 mm (+)/2,8 x 0,8 mm (-)
Gewicht netto	1,3 kg
Net weight	1,3 kg

WS 20 E - 4 Ohm



\*) IP-Schutzklasse für Frontseite bei Einbau in ein abgedichtetes Gehäuse (ggf. ist eine Verklebung des Lautsprechers und eine Frontabdeckung (Gitter) notwendig)

\*) IP protection class for front side when built into a sealed enclosure (gluing of the loudspeaker and a front cover (grille) might be necessary)

Weitere Daten Seiten / for further data see pages 385-386

fu: Untere Grenzfrequenz abhängig vom Gehäuse; Lower cut-off frequency depending on cabinet

# 20 cm Tieftöner / 8" Woofers

## W 200

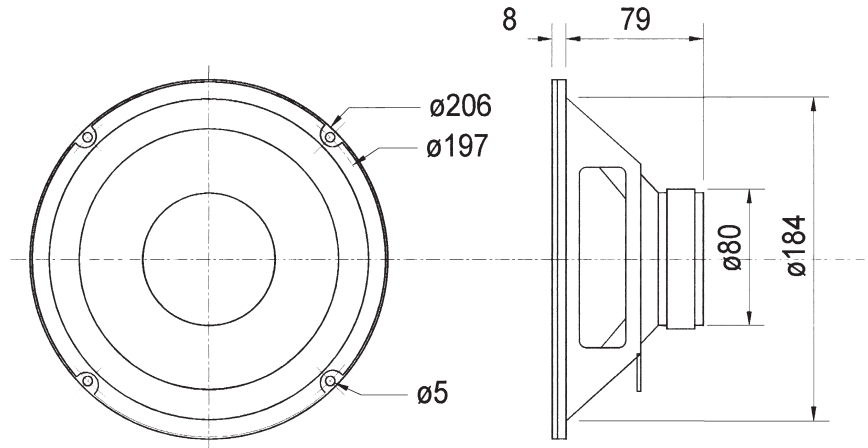
Art. No. 9064 – 4 Ω

Art. No. 9065 – 8 Ω



**20 cm (8") Tieftöner** mit sehr gutem Preis-Leistungs-Verhältnis. Universell einsetzbar in einfachen 2-Wege-Boxen sowie Autoheckablagen. Besonders geeignet als Ersatzbestückung für viele Fertigboxen.

**20 cm (8") woofer** with very good price / performance ratio. Suitable for simple 2-way speakers and car rear tray systems. Especially suited as replacement driver for many HiFi speakers.



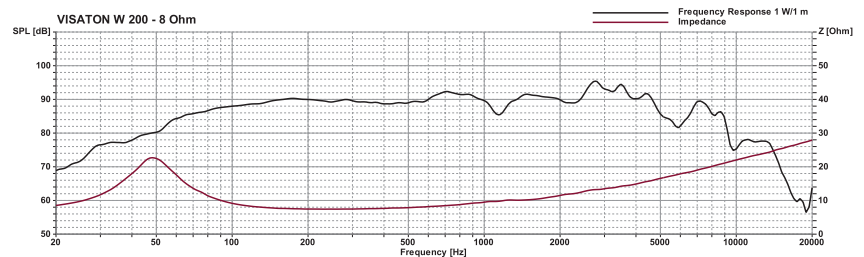
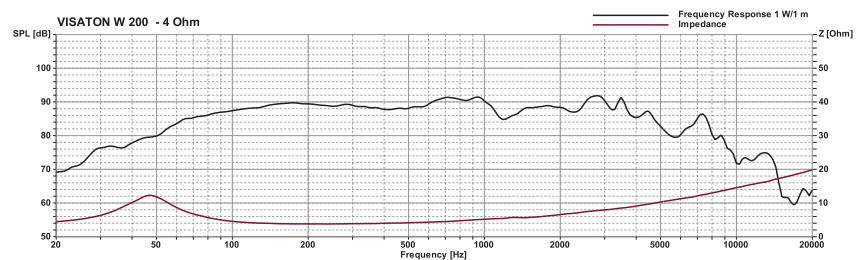
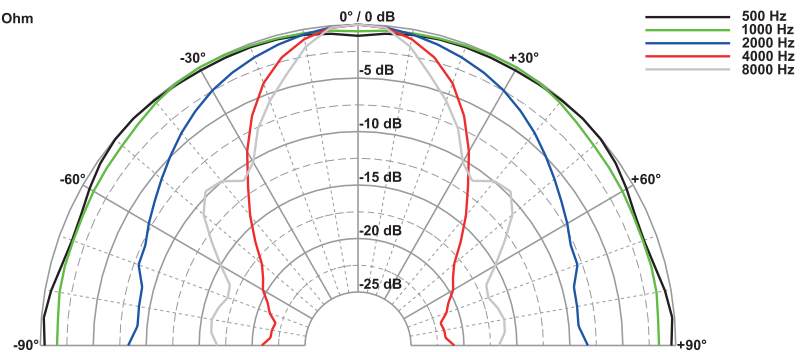
### Technische Daten / Technical Data

Nennbelastbarkeit Rated power	50 W
Impedanz Impedance	4 Ω / 8 Ω
Übertragungsbereich (-10 dB) Frequency response (-10 dB)	fu-8000 Hz
Mittlerer Schalldruckpegel Mean sound pressure level	88 dB (1 W/1 m)
Grenzauslenkung $x_{mech}$ Excursion limit $x_{mech}$	± 10 mm
Resonanzfrequenz Resonant frequency	49 Hz / 46 Hz
Obere Polplattenhöhe Height of front pole-plate	5 mm
Schwingspulendurchmesser Voice coil diameter	25 mm Ø
Wickelhöhe Height of winding	9 mm
Schallwandöffnung Cut-out diameter	185 mm Ø
Anschluss Terminal	2 x 4,8 x 0,8 mm (+) 2 x 2,8 x 0,8 mm (-)
Gewicht netto Net weight	1,045 kg

Weitere Daten Seiten / for further data see pages 385-386

fu: Untere Grenzfrequenz abhängig vom Gehäuse; Lower cut-off frequency depending on cabinet

W 200 - 4 Ohm



# 20 cm Breitbandlautsprecher / 8" Fullrange Speakers

**20 cm (8") Breitbandlautsprecher** mit Hochtonkegel. Hoher Wirkungsgrad. Geeignet als Breitbänder für kleine Gesangs- und Gitarrenmonitore oder als Mitteltöner für PA-Anlagen und Musikerboxen.

**Bestückung:** MB 208/H, PENTATON BB.

**20 cm (8") full-range speaker** with dual cone. High efficiency. Suitable for full-range units as vocal or guitar monitors or as a mid-range unit for full-scale or musicians' PA systems.

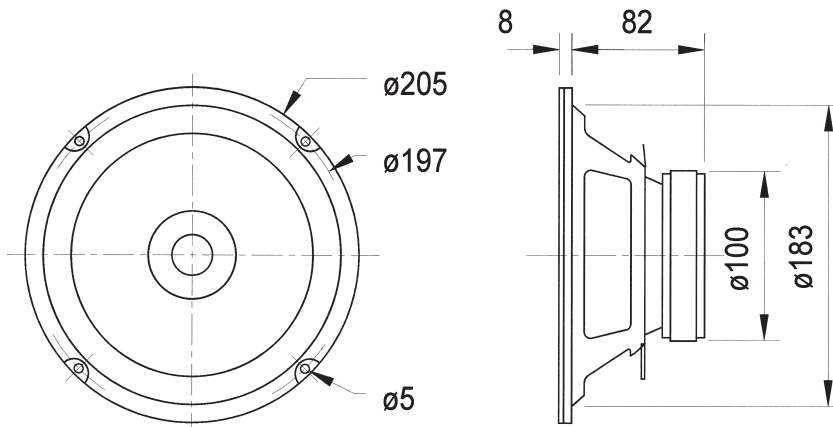
**Applied to:** MB 208/H, PENTATON BB.

**BG 20**

**Art. No. 3020 – 8 Ω**



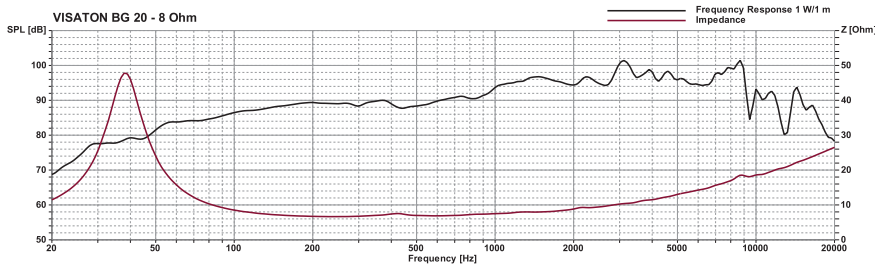
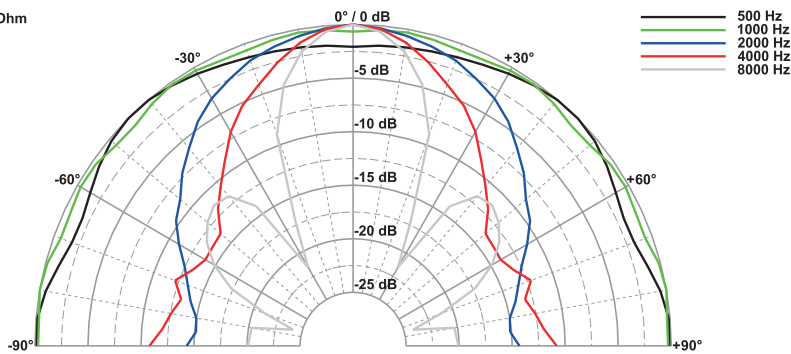
Volumen/Prinzip; Volume/Principle	BR-Rohr; BR-Channel	$f_s$	$f_c/Q_{tc}$
30 l/geschlossen; closed	–	–	82 Hz/0,96
30 l/Bassreflex; bass reflex	BR 15.34	42 Hz	–
50 l/Bassreflex; bass reflex	BR 15.34 (Länge; length 7 cm)	42 Hz	–



## Technische Daten / Technical Data

Nennbelastbarkeit Rated power	40 W
Impedanz Impedance	8 Ω
Übertragungsbereich (–10 dB) Frequency response (–10 dB)	$f_u$ –18000 Hz
Mittlerer Schalldruckpegel Mean sound pressure level	92 dB (1 W/1 m)
Grenzauslenkung $x_{mech}$ Excursion limit $x_{mech}$	± 6 mm
Resonanzfrequenz Resonant frequency	38 Hz
Obere Polplattenhöhe Height of front pole-plate	4 mm
Schwingspulen­durchmesser Voice coil diameter	25 mm Ø
Wickelhöhe Height of winding	8 mm
Schallwandöffnung Cut-out diameter	184 mm Ø
Anschluss Terminal	4,8 x 0,8 mm (+)/2,8 x 0,8 mm (–)
Gewicht netto Net weight	1,3 kg

BG 20 - 8 Ohm



Weitere Daten Seiten / for further data see pages 385–386

$f_u$ : Untere Grenzfrequenz abhängig vom Gehäuse; Lower cut-off frequency depending on cabinet



# 17 cm Tieftöner / 6.5" Woofers

## AL 170

Art. No. 1302 – 8 Ω



**17 cm (6,5") High-End-Tiefmitteltöner** mit steifer, eloxierter Aluminium-Membran, stabilem Aludruckgusskorb und elastischer Gummisicke. Geringste mechanische und elektrische Verluste durch Polkernventilierung, hinterlüftete Zentrierung, Kapton-Schwingspulenträger. Sehr großer linearer Hub durch lange Schwingspule. Speziell geeignet als Tiefmitteltöner in hochwertigen 2-, 3- und 4-Wege-High-End-Kombinationen bis ca. 2500 Hz.

**Bestückung:** ATLANTIS, ATLAS COMPACT MK V, BIJOU 170, FONTANA, MINI SUB 170, SYMPHONIE, VIB 170 AL, VIB 170 BP.

**17 cm (6.5") High-End low-midrange driver** with stiff, anodized aluminium cone, solid aluminium die-cast basket and elastic rubber surround. Extremely low electrical and mechanical losses due to vented pole plate, vented damper and capton voice-coil. Extremely long cone displacement due to long stroke voice coil. Suitable as low-midrange driver for 2-, 3- and 4-way high end applications up to 2500 Hz.

**Applied to:** ATLANTIS, ATLAS COMPACT MK V, BIJOU 170, FONTANA, MINI SUB 170,, SYMPHONIE, VIB 170 AL, VIB 170 BP.

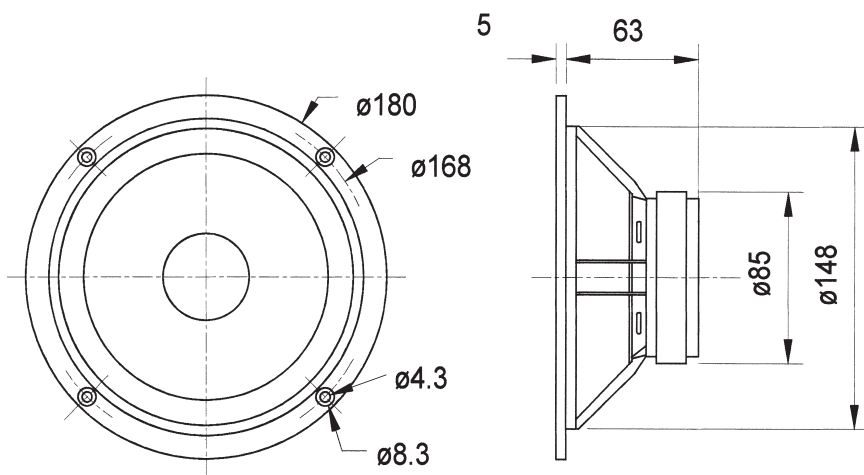
Volumen/Prinzip; Volume/Principle	BR-Rohr; BR-Channel	$f_s$	$f_s/Q_{TC}$
10 l/geschlossen; closed	–	–	79 Hz/0,81
20 l/Bassreflex; bass reflex	BR 19.24 (Länge; length 13 cm)	43 Hz	–
30 l/Bassreflex; bass reflex	BR 19.24 (Länge; length 11 cm)	39 Hz	–

### Technische Daten / Technical Data

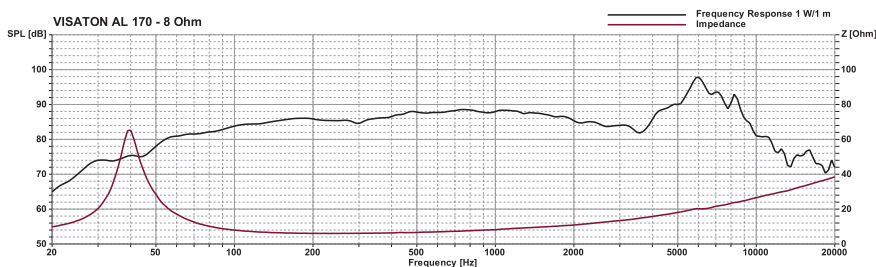
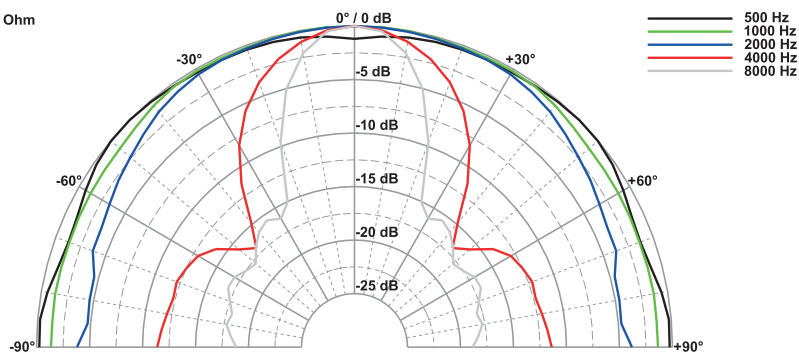
Nennbelastbarkeit	70 W
Rated power	70 W
Impedanz	8 Ω
Impedance	8 Ω
Übertragungsbereich (-10 dB)	fu-10000 Hz
Frequency response (-10 dB)	fu-10000 Hz
Mittlerer Schalldruckpegel	88 dB (1 W/1 m)
Mean sound pressure level	88 dB (1 W/1 m)
Grenzauslenkung $x_{mech}$	± 11 mm
Excursion limit $x_{mech}$	± 11 mm
Resonanzfrequenz	38 Hz
Resonant frequency	38 Hz
Obere Polplattenhöhe	6 mm
Height of front pole-plate	6 mm
Schwingspulendurchmesser	25 mm Ø
Voice coil diameter	25 mm Ø
Wickelhöhe	18 mm
Height of winding	18 mm
Schallwandöffnung	150 mm Ø
Cut-out diameter	150 mm Ø
Anschluss	
Terminal	4,8 x 0,8 mm (+)/2,8 x 0,8 mm (-)
Gewicht netto	1,2 kg
Net weight	1,2 kg

Weitere Daten Seiten / for further data see pages 385-386

fu: Untere Grenzfrequenz abhängig vom Gehäuse; Lower cut-off frequency depending on cabinet



AL 170 - 8 Ohm



# 17 cm Tieftöner / 6.5" Woofers

17 cm (6,5") HiFi-Tieftöner mit beschichteter Papiermembran, kräftigem Antrieb und tiefgezogener Polplatte. Spezielle Schwingspule und elastische Gummisicke für große Hübe.

**Bestückung:** ALTO I, ALTO II, ALTO III C, BIJOU 170 LIGHT, STELLA LIGHT.

**W 170 S**

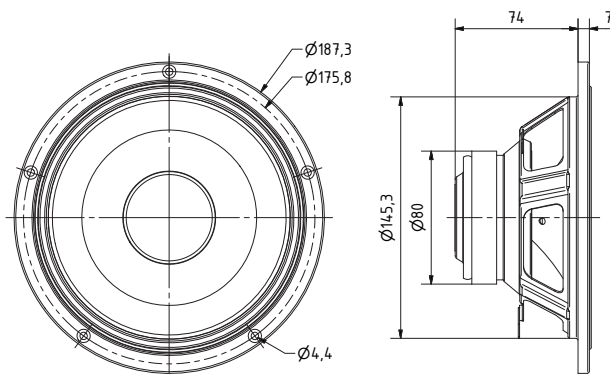
**Art. No. 9024 – 4 Ω**

**Art. No. 9025 – 8 Ω**

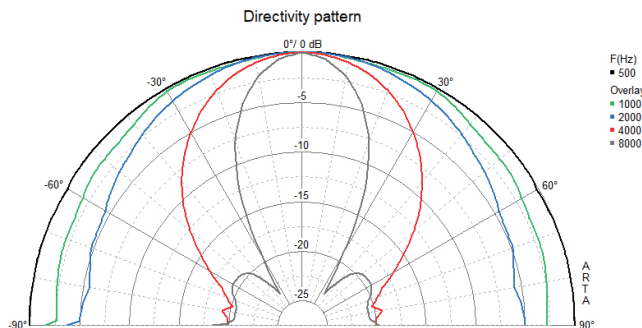
17 cm (6.5") HiFi woofer with coated paper cone, powerful drive and extended rear pole plate. Special voice-coil and elastic rubber surround for long strokes.

**Applied to:** ALTO I, ALTO II, ALTO III C, BIJOU 170 LIGHT, STELLA LIGHT.

Volumen/Prinzip; Volume/Principle	BR-Rohr; BR-Channel	$f_b$	$f_c/Q_{TC}$
25 l/geschlossen; closed	–	–	57 Hz/0,73
20 l/Bassreflex; bass reflex	BR 19.24 (Länge; length 14 cm)	44 Hz	–
30 l/Bassreflex; bass reflex	BR 15.34 (Länge; length 12 cm)	39 Hz	–
50 l/Bassreflex; bass reflex	BR 15.34	33 Hz	–



W 170 S  
18.06.2015



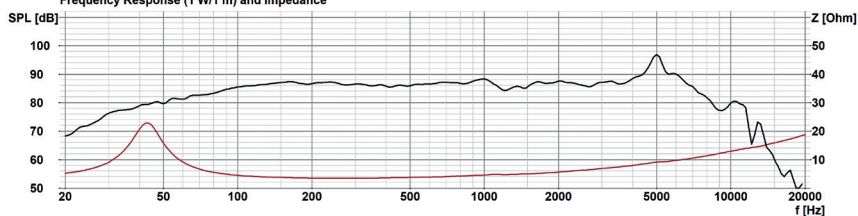
## Technische Daten / Technical Data

Nennbelastbarkeit Rated power	50 W
Impedanz Impedance	4 Ω / 8 Ω
Übertragungsbereich (-10 dB) Frequency response (-10 dB)	fu-8000 Hz
Mittlerer Schalldruckpegel Mean sound pressure level	86 dB (1 W/1 m)
Grenzauslenkung $x_{mech}$ Excursion limit $x_{mech}$	± 10 mm
Resonanzfrequenz Resonant frequency	40 Hz
Obere Polplattenhöhe Height of front pole-plate	4 mm
Schwingspulendurchmesser Voice coil diameter	25 mm Ø
Wickelhöhe Height of winding	12,5 mm
Schallwandöffnung Cut-out diameter	148 mm Ø
Anschluss Terminal	4,8 x 0,8 mm (+)/2,8 x 0,8 mm (-)
Gewicht netto Net weight	1,1 kg

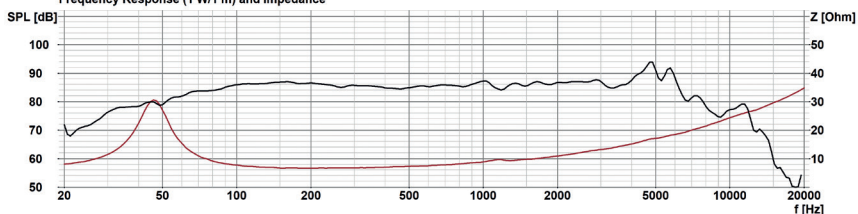
Weitere Daten Seiten / for further data see pages 385-386

fu: Untere Grenzfrequenz abhängig vom Gehäuse; Lower cut-off frequency depending on cabinet

VISATON W 170 S - 4 Ohm  
Frequency Response (1 W/1 m) and Impedance



VISATON W 170 S - 8 Ohm  
Frequency Response (1 W/1 m) and Impedance



# 17 cm Tieftöner / 6.5" Woofers

## WS 17 E

Art. No. 1054 – 4 Ω

Art. No. 1055 – 8 Ω



### Technische Daten / Technical Data

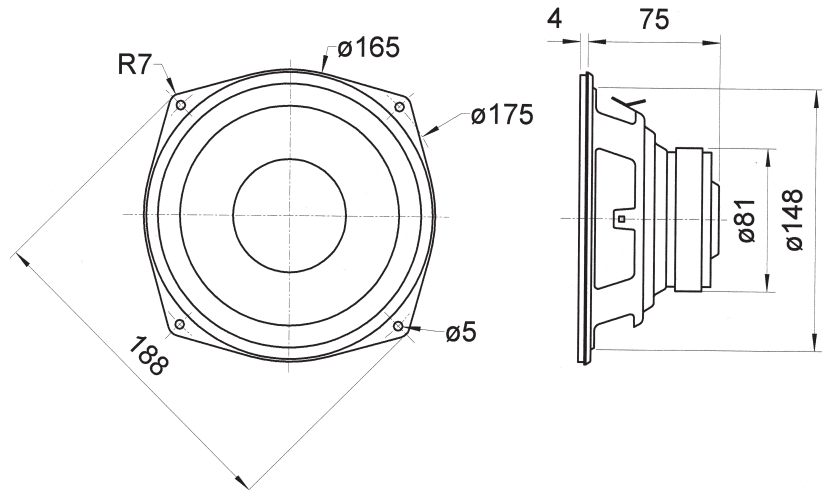
Nennbelastbarkeit Rated power	60 W
Impedanz Impedance	4 Ω / 8 Ω
Übertragungsbereich (-10 dB) Frequency response (-10 dB)	fu-7000 Hz
Mittlerer Schalldruckpegel Mean sound pressure level	88 dB (1 W/1 m)
Grenzauslenkung $x_{mech}$ Excursion limit $x_{mech}$	± 6,5 mm
Resonanzfrequenz Resonant frequency	45 Hz
Obere Polplattenhöhe Height of front pole-plate	5 mm
Schwingspulendurchmesser Voice coil diameter	25 mm Ø
Wickelhöhe Height of winding	12 mm
Schallwandöffnung Cut-out diameter	150 mm Ø
Anschluss Terminal	5,2 x 0,8 mm (+) / 2,8 x 0,8 mm (-)
Gewicht netto Net weight	0,97 kg

Weitere Daten Seiten / for further data see pages 385-386

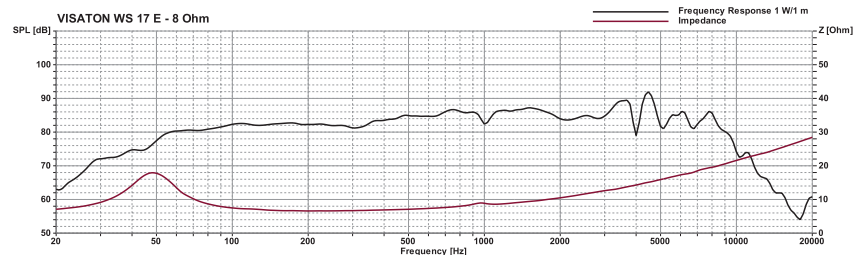
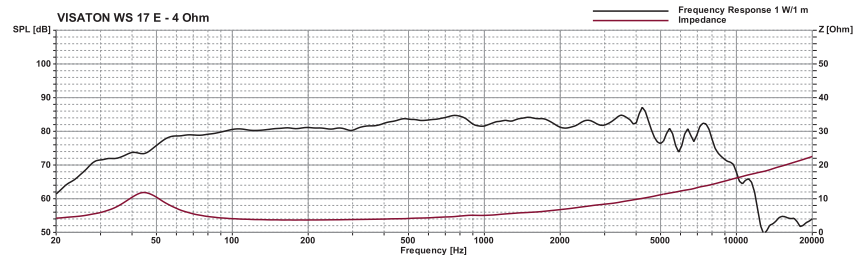
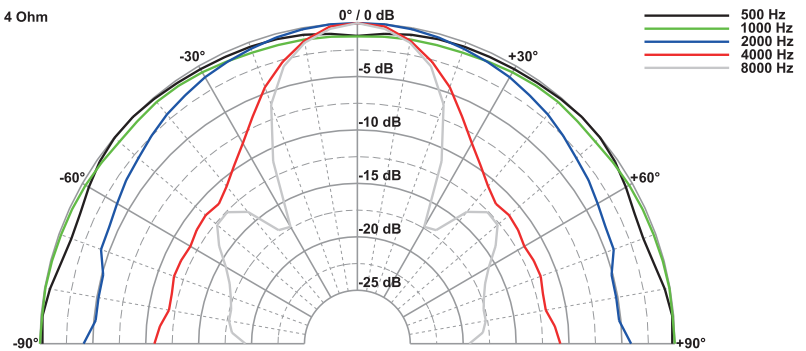
fu: Untere Grenzfrequenz abhängig vom Gehäuse; Lower cut-off frequency depending on cabinet

17 cm (6,5") HiFi-Tieftöner mit beschichteter Papiermembran, elastischer Gummisicke und inverser Staubschutzkalotte. Durch ausgeglichenen Frequenzgang auch als Tiefmitteltöner in 4-Wege-Boxen einsetzbar. Wegen der speziellen Korbform besonders als Ersatzbestückung für viele HiFi-Fertigboxen einsetzbar. **Bestückung:** CLou, NoBox 170.

17cm (6.5") HiFi woofer with coated paper cone, elastic rubber surround and inverse dust-cap. Due to the balanced frequency response also suitable as low-midrange driver for 4-way speaker systems. Due to the special basket design especially suitable as replacement driver for many HiFi speakers. **Applied to:** CLou, NoBox 170



WS 17 E - 4 Ohm





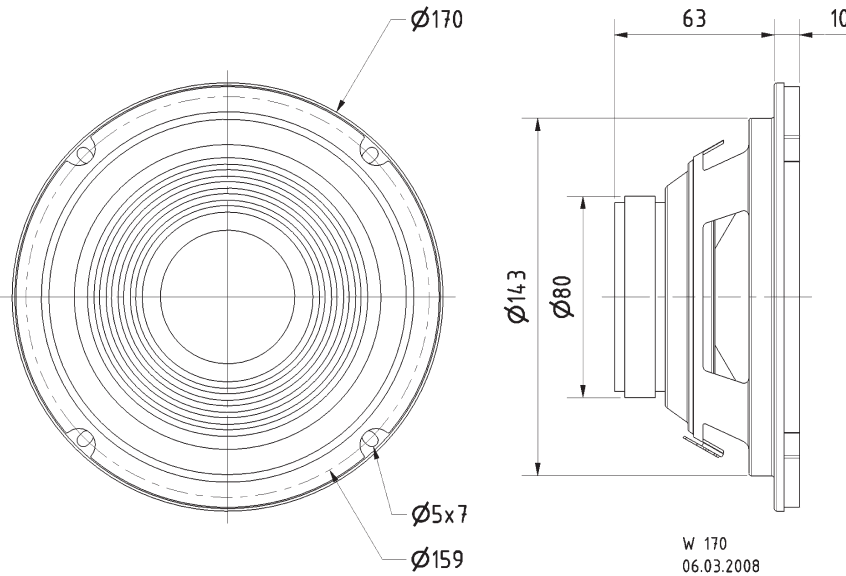
# 17 cm Tieftöner / 6.5" Woofers

**17 cm (6,5") HiFi-Tieftöner** mit sehr gutem Preis-Leistungs-Verhältnis. Universell einsetzbar in einfachen 2-Wege-Boxen sowie Autoheckablagen. Besonders geeignet als Ersatzbestückung für viele Fertigboxen.

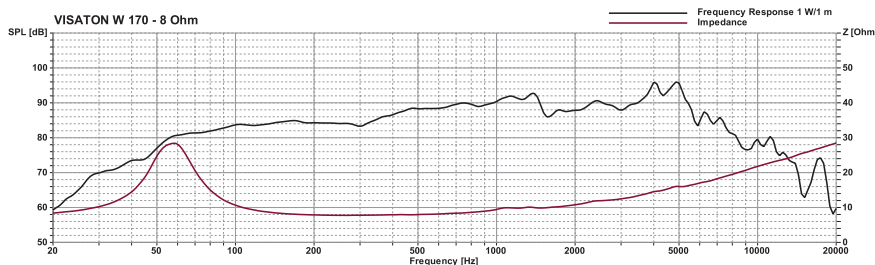
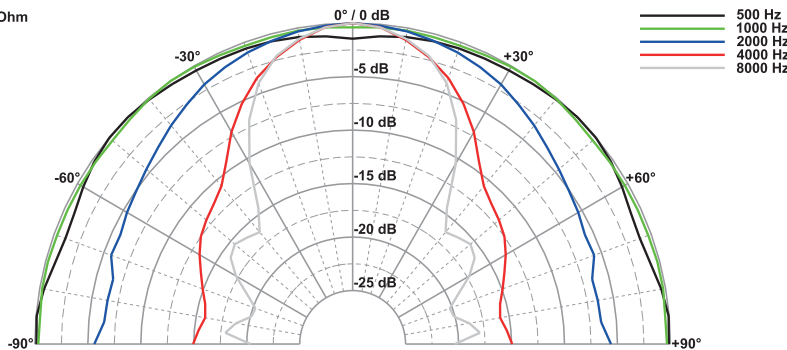
**17 cm (6.5") HiFi woofer** with very good price/performance ratio. Suitable for simple 2-way speakers and car rear tray systems. Especially suited als replacement driver for many HiFi speakers.

**W 170**

Art. No. 9063 – 8 Ω



W 170 - 8 Ohm



## Technische Daten / Technical Data

Nennbelastbarkeit	40 W
Rated power	40 W
Impedanz	8 Ω
Impedance	8 Ω
Übertragungsbereich (-10 dB)	fu-6000 Hz
Frequency response (-10 dB)	fu-6000 Hz
Mittlerer Schalldruckpegel	87 dB (1 W/1 m)
Mean sound pressure level	87 dB (1 W/1 m)
Grenzauslenkung $x_{mech}$	± 7,5 mm
Excursion limit $x_{mech}$	± 7,5 mm
Resonanzfrequenz	57 Hz
Resonant frequency	57 Hz
Obere Polplattenhöhe	3 mm
Height of front pole-plate	3 mm
Schwingspulendurchmesser	25 mm Ø
Voice coil diameter	25 mm Ø
Wickelhöhe	7 mm
Height of winding	7 mm
Schallwandöffnung	146 mm Ø
Cut-out diameter	146 mm Ø
Anschluss	
Terminal	4,8 x 0,8 mm (+)/2,8 x 0,8 mm (-)
Gewicht netto	0,77 kg
Net weight	0,77 kg

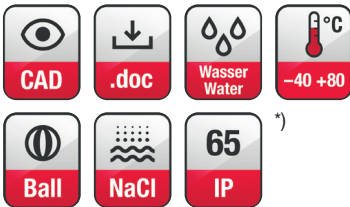
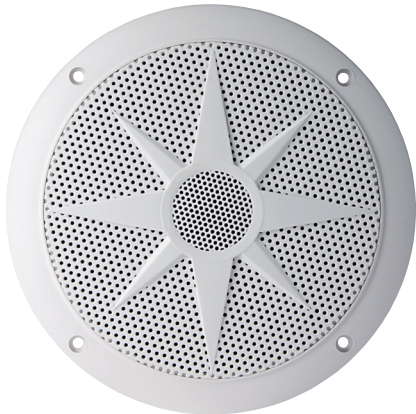
Weitere Daten Seiten / for further data see pages 385-386

fu: Untere Grenzfrequenz abhängig vom Gehäuse; Lower cut-off frequency depending on cabinet

# 16 cm Koaxiallautsprecher / 6.5" Coaxial Speakers

## FX 16 WP

Art. No. 2146 – 4 Ω



### Technische Daten / Technical Data

Nennbelastbarkeit	80 W
Rated power	80 W
Impedanz	4 Ω
Impedance	4 Ω
Übertragungsbereich (-10 dB)	60–20000 Hz
Frequency response (-10 dB)	60–20000 Hz
Mittlerer Schalldruckpegel	86 dB (1 W/1 m)
Mean sound pressure level	86 dB (1 W/1 m)
Resonanzfrequenz	85 Hz
Resonant frequency	85 Hz
Obere Polplattenhöhe	4 mm
Height of front pole-plate	4 mm
Schwingspulendurchmesser	25 mm Ø
Voice coil diameter	25 mm Ø
Wickelhöhe	7 mm
Height of winding	7 mm
Schallwandöffnung	142 mm Ø
Cut-out diameter	142 mm Ø
Anschluss	
Terminal	4,8 x 0,8 mm (+) / 2,8 x 0,8 mm (-)
Gewicht netto	0,46 kg
Net weight	0,46 kg

\*) IP-Schutzklasse für Frontseite bei Einbau in ein abgedichtetes Gehäuse (ggf. ist eine Verklebung des Lautsprechers und eine Frontabdeckung (Gitter) notwendig)

\*) IP protection class for front side when built into a sealed enclosure (gluing of the loudspeaker and a front cover (grille) might be necessary)

**Seewasserbeständiger 16 cm (6,5") Koaxiallautsprecher** mit gespritzter Kunststoffmembran sowie Kunststoffkorb und -gitter. Absolut korrosions- und wasserfest durch Magnetverkleidung und Silikonummantelung der Zuleitung. Zusätzlicher Hochtöner im Mittelpunkt des Windrosen-Designs. Farbe: Weiß. Paarweise verpackt. Inklusive Dichtring und Einbauschablone.

### Anwendungsmöglichkeiten:

- Außenbeschallungsanlagen
- Lautsprecher für Boote und Schiffe

### Eigenschaften:

- funktionstüchtig bei tiefen Temperaturen gemäß EN 60068-2-1 (-40 °C; 96 h)
- erfüllt die Anforderungen des Germanischen Lloyd (Anforderungen für elektrische Betriebsmittel / Kälte)
- Kunststoff: ASA (UL 94:HB; UV-/witterungsbeständig)

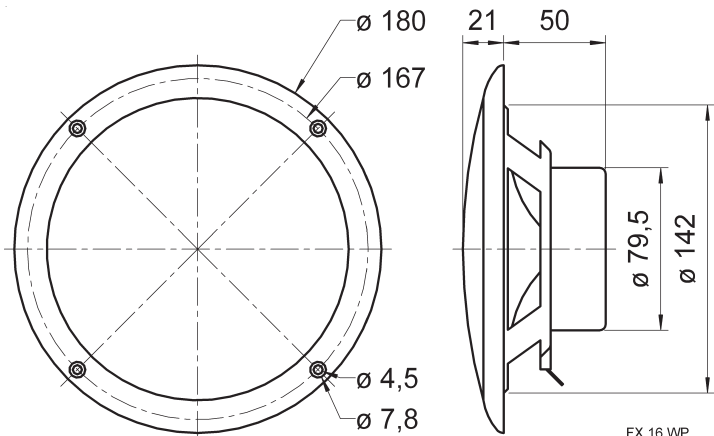
**Saltwater resistant 16 cm (6.5") coaxial speaker** with moulded plastic cone, plastic basket and grille. Absolutely corrosion-resistant and waterproof due to encased magnet and silicon-coated leads. Additional tweeter centred in compass rose design. White colour. Packed in pairs. Including gasket and mounting template.

### Typical applications:

- Outdoor PA systems
- Loudspeaker for boats and ships

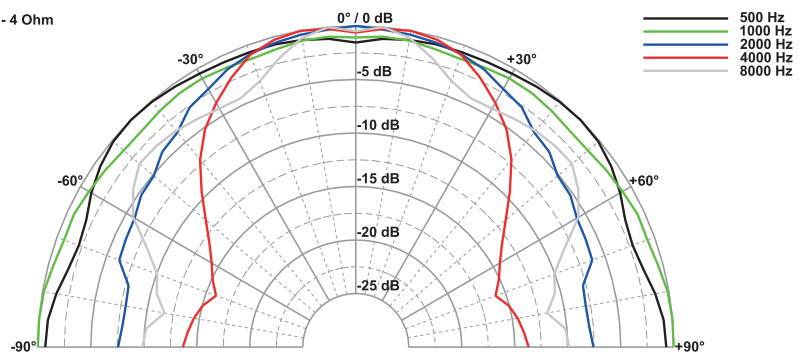
### Attributes:

- functionally at low temperature according to EN 60068-2-1 (-40 °C; 96h)
- up to the standards of the Germanischer Lloyd (requirements for electrical equipment / low temperature)
- Plastic: ASA (UL 94:HB; UV-/weather-proof)

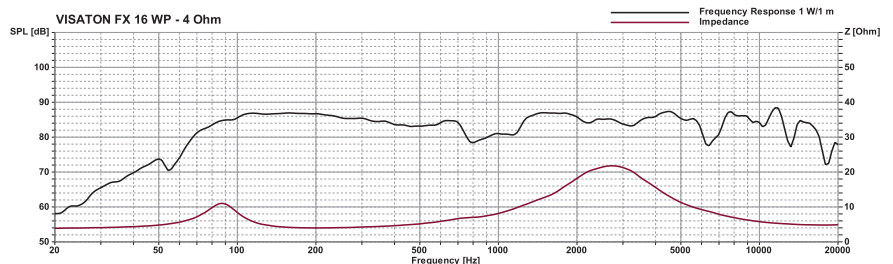


FX 16 WP  
31.01.2011

FX 16 WP - 4 Ohm



VISATON FX 16 WP - 4 Ohm



# 16 cm Breitbandlautsprecher / 6.5" Fullrange Speakers

**Seewasserbeständiger 16 cm (6,5") Breitbandlautsprecher** mit gespritzter Kunststoffmembran sowie Kunststoffkorb und -gitter. Absolut korrosions- und wasserfest durch Magnetverkleidung und Silikonummantelung der Zuleitung.

- für Außenanwendungen geeignet, seewasserfest
- funktionstüchtig bei tiefen Temperaturen gemäß EN 60068-2-1 (-40 °C; 96 h)
- erfüllt die Anforderungen des Germanischen Lloyd (Anforderungen für elektrische Betriebsmittel/Kälte)
- Kunststoff: ASA (UL 94:HB; UV-/witterungsbeständig)

## Anwendungsmöglichkeiten:

- Außenbeschallungsanlagen
- Lautsprecher für Solarien und Feuchträume
- Boote, Schiffe und offenen Fahrzeuge

**Zubehör:** Dichtring (Art. No. 2118, VE = 25 Stück)

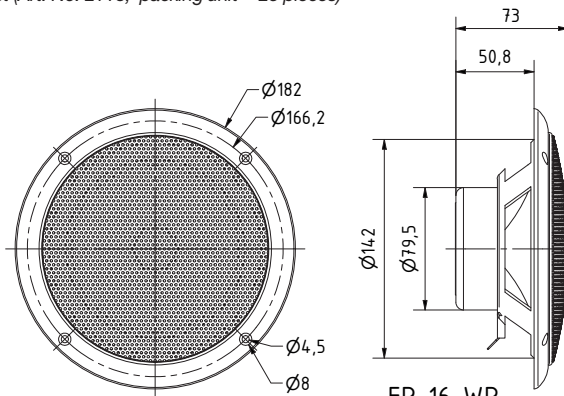
**Saltwater resistant 16 cm (6.5") full-range speaker** with moulded plastic cone, plastic basket and grille. Absolutely corrosion-resistant and waterproof due to encased magnet and silicon-coated leads.

- suitable for outdoor applications, seawater proof
- functionally at low temperature according to EN 60068-2-1 (-40 °C; 96 h)
- up to the standards of the Germanischer Lloyd (requirements for electrical equipment/low temperature)
- Plastic: ASA (UL 94:HB; UV-/weather-proof)

## Typical applications:

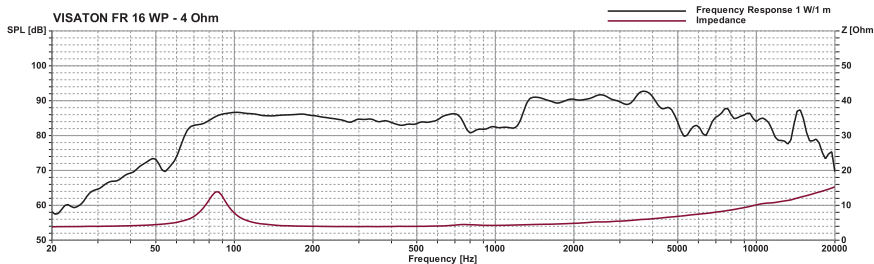
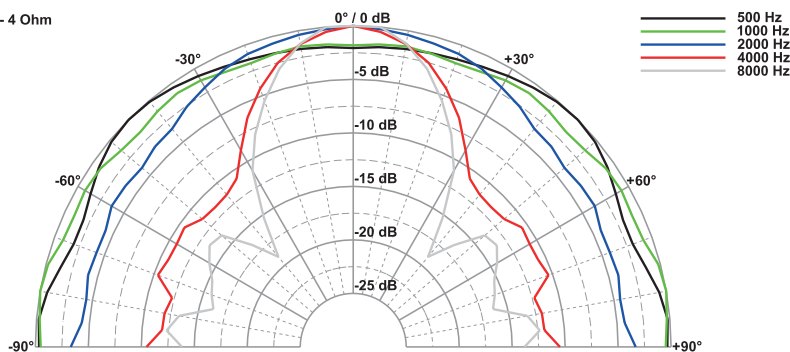
- Outdoor PA systems
- Loudspeaker for solariums and damp locations
- Boats, ships and open vehicles

**Accessories:** Gasket (Art. No. 2118, packing unit = 25 pieces)



FR 16 WP  
10.08.2021

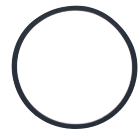
FR 16 WP - 4 Ohm



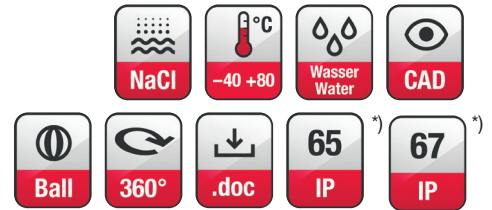
## FR 16 WP

Art. No. 2116 – 4 Ω weiß/white

Art. No. 2136 – 4 Ω schwarz/black



Art.-No. 2118



## Technische Daten / Technical Data

Nennbelastbarkeit	60 W
Rated power	60 W
Impedanz	4 Ω
Impedance	4 Ω
Übertragungsbereich (-10 dB)	60–15000 Hz
Frequency response (-10 dB)	60–15000 Hz
Mittlerer Schalldruckpegel	86 dB (1 W/1 m)
Mean sound pressure level	86 dB (1 W/1 m)
Grenzauslenkung $x_{mech}$	± 3 mm
Excursion limit $x_{mech}$	± 3 mm
Resonanzfrequenz	85 Hz
Resonant frequency	85 Hz
Obere Polplattenhöhe	4 mm
Height of front pole-plate	4 mm
Schwingspulen Durchmesser	20 mm Ø
Voice coil diameter	20 mm Ø
Wickelhöhe	6 mm
Height of winding	6 mm
Schallwandöffnung	142 mm Ø
Cut-out diameter	142 mm Ø
Anschluss	
Terminal	4,8 x 0,8 mm (+)/2,8 x 0,8 mm (-)
Gewicht netto	0,42 kg
Net weight	0,42 kg

<sup>\*)</sup> IP-Schutzklasse für Frontseite bei Einbau in ein abgedichtetes Gehäuse (ggf. ist eine Verklebung des Lautsprechers und eine Frontabdeckung (Gitter) notwendig)

<sup>\*)</sup> IP protection class for front side when built into a sealed enclosure (gluing of the loudspeaker and a front cover (grille) might be necessary)

Weitere Daten Seiten / for further data see pages 385–386



# 16 cm Breitbandlautsprecher / 6.5" Fullrange Speakers

## BG 17

Art. No. 3017 – 8 Ω



**16 cm (6,5") Breitbandlautsprecher** mit Hochtonkegel. Hoher Wirkungsgrad. Bohrungen am Magnet und am Korb zur Befestigung eines Übertragers (z. B. TR 10.16 oder TR 6.8) für den Einsatz in 100-V-Anlagen. Geeignet als Breitbänder für kleine Gesangs- und Gitarrenmonitore oder als Mitteltöner für PA-Anlagen und Musikerboxen.

**Anwendungsmöglichkeiten:** Mitteltöner in PA-Anlagen und Musikerboxen, Gesangs- und Gitarrenmonitore, Breitbandlautsprecher für elektronische Orgeln und Keyboards

**16 cm (6.5") full-range speaker** with dual cone. High efficiency. Holes for fitting a transformer to magnet or basket (e.g. TR 10.16 or TR 6.8) for use in a 100 V-network. Suitable for full-range units as vocal or guitar monitors or as a midrange unit for full-scale or musicians' PA systems.

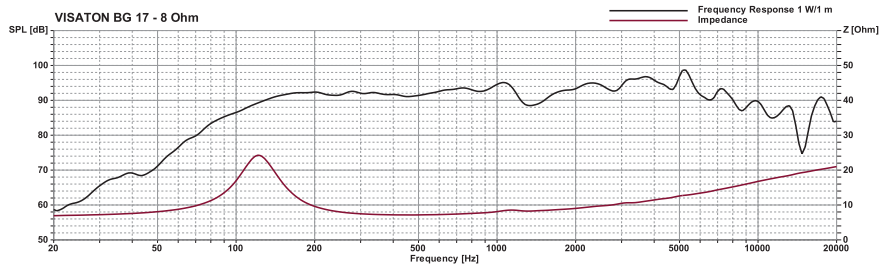
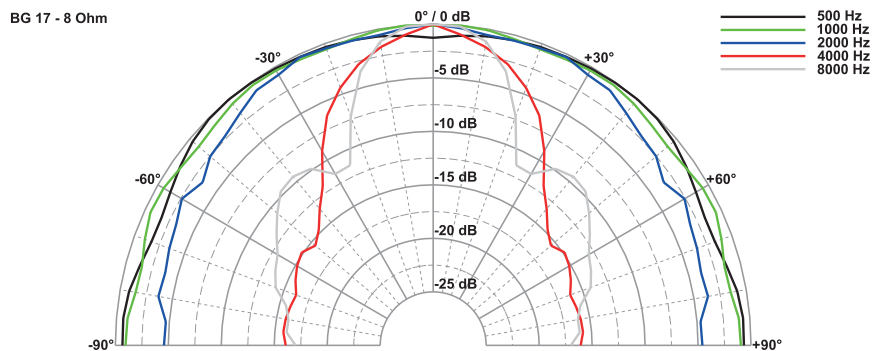
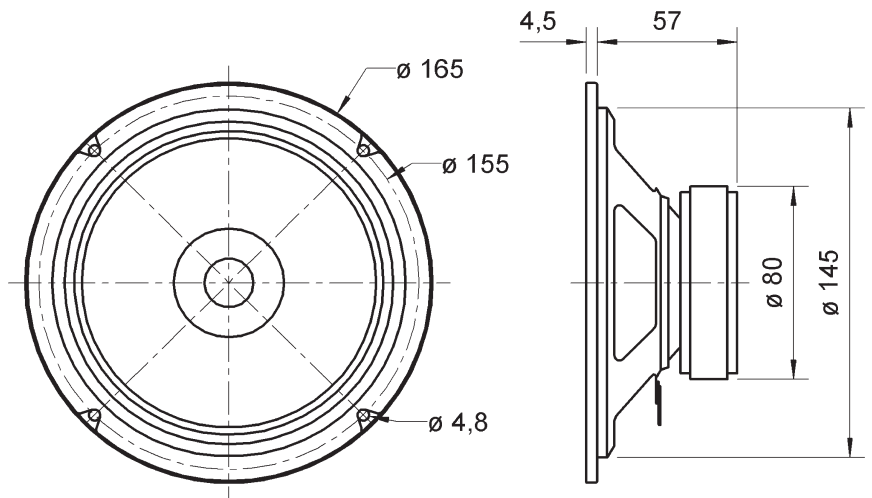
**Typical applications:** Midrange unit for full scale or musicians' PA systems, Vocal or guitar monitors, Fullrange speaker for electronic organs and keyboards



### Technische Daten / Technical Data

Nennbelastbarkeit Rated power	40 W
Impedanz Impedance	8 Ω
Übertragungsbereich (-10 dB) Frequency response (-10 dB)	80–20000 Hz
Mittlerer Schalldruckpegel Mean sound pressure level	93 dB (1 W/1 m)
Grenzauslenkung $x_{mech}$ Excursion limit $x_{mech}$	± 2 mm
Resonanzfrequenz Resonant frequency	120 Hz
Obere Polplattenhöhe Height of front pole-plate	4 mm
Schwingspulendurchmesser Voice coil diameter	20 mm Ø
Wickelhöhe Height of winding	7 mm
Schallwandöffnung Cut-out diameter	146 mm Ø
Anschluss Terminal	5,2 x 0,5 mm (+)/2,8 x 0,5 mm (-)
Gewicht netto Net weight	0,72 kg

Weitere Daten Seiten / for further data see pages 385–386



# 13 cm Tiefmitteltöner / 5" Low-Midranges

**13 cm (5") High-End-Tiefmitteltöner** mit steifer, eloxierter Aluminium-Membran, stabilem Aludruckgusskorb und elastischer Gummisicke. Geringste mechanische und elektrische Verluste durch Polkernventilierung, hinterlüftete Zentrierung, Kapton-Schwingspulenträger und Impedanzkontrollring. Sehr großer linearer Hub durch lange Schwingspule. Gut geeignet als Konusmitteltöner in hochwertigen 3-Wege-High-End-Kombinationen bis ca. 5000 Hz.

**Bestückung:** BIJOU, COUPLET, CONCORDE MK III, QUINTETT, STUDIO 1, STUDIO 2, Vox 253, Vox 253 CENTER, Vox 253 MHT, Vox 301, ViB 130 TL.

**13 cm (5") High-End low-midrange driver** with stiff, anodized aluminium cone, solid aluminium die-cast basket and elastic rubber surround. Extremely low electrical and mechanical losses due to vented pole plate and vented damper. Capton voice-coil and impedance control ring. Extremely long cone displacement due to long stroke voice coil. Suitable as low-midrange driver for 3-way high end applications up to 5000 Hz.

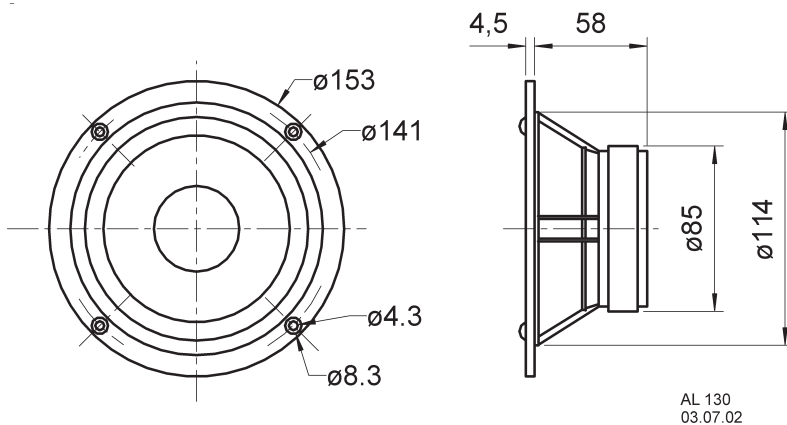
**Applied:** BIJOU, COUPLET, CONCORDE MK III, QUINTETT, STUDIO 1, STUDIO 2, Vox 253, Vox 253 CENTER, Vox 253 MHT, Vox 301, ViB 130 TL.

**AL 130**

Art. No. 1301 – 8 Ω



Volumen/Prinzip; Volume/Principle	BR-Rohr; BR-Channel	$f_s$	$f_s/Q_{TC}$
5 l/geschlossen; closed	-	-	81 Hz/0,72
10 l/Bassreflex; bass reflex	BR 6.8	48 Hz	-
20 l/Bassreflex; bass reflex	BR 19.24	38 Hz	-

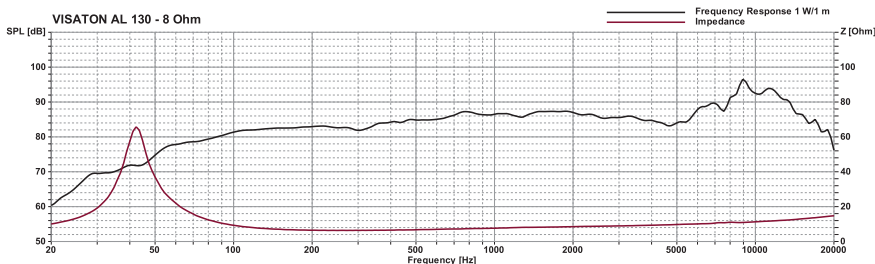
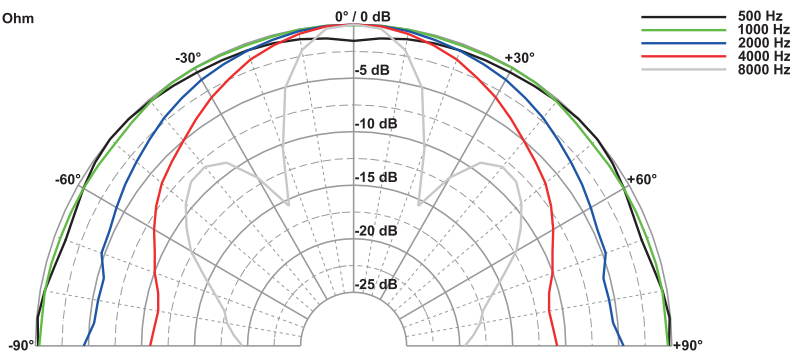


AL 130  
03.07.02

## Technische Daten / Technical Data

Nennbelastbarkeit Rated power	60 W
Impedanz Impedance	8 Ω
Übertragungsbereich (-10 dB) Frequency response (-10 dB)	fu-8000 Hz
Mittlerer Schalldruckpegel Mean sound pressure level	87 dB (1 W/1 m)
Grenzauslenkung $x_{mech}$ Excursion limit $x_{mech}$	± 8,5 mm
Resonanzfrequenz Resonant frequency	43 Hz
Obere Polplattenhöhe Height of front pole-plate	6 mm
Schwingspulendurchmesser Voice coil diameter	25 mm Ø
Wickelhöhe Height of winding	18 mm
Schallwandöffnung Cut-out diameter	115 mm Ø
Anschluss Terminal	4,8 x 0,8 mm (+)/2,8 x 0,8 mm (-)
Gewicht netto Net weight	1,0 kg

AL 130 - 8 Ohm



Weitere Daten Seiten / for further data see pages 385-386

fu: Untere Grenzfrequenz abhängig vom Gehäuse; Lower cut-off frequency depending on cabinet

# 13 cm Tiefmitteltöner / 5" Low-Midranges

## AL 130 M

Art. No. 1305 – 8 Ω



### Technische Daten / Technical Data

Nennbelastbarkeit Rated power	60 W
Impedanz Impedance	8 Ω
Übertragungsbereich (-10 dB) Frequency response (-10 dB)	fu-8000 Hz
Mittlerer Schalldruckpegel Mean sound pressure level	90 dB (1 W/1 m)
Grenzauslenkung $x_{mech}$ Excursion limit $x_{mech}$	± 5,5 mm
Resonanzfrequenz Resonant frequency	57 Hz
Obere Polplattenhöhe Height of front pole-plate	6 mm
Schwingspulendurchmesser Voice coil diameter	25 mm Ø
Wickelhöhe Height of winding	12 mm
Schallwandöffnung Cut-out diameter	115 mm Ø
Anschluss Terminal	4,8 x 0,8 mm (+)/2,8 x 0,8 mm (-)
Gewicht netto Net weight	1,0 kg

Weitere Daten Seiten / for further data see pages 385-386

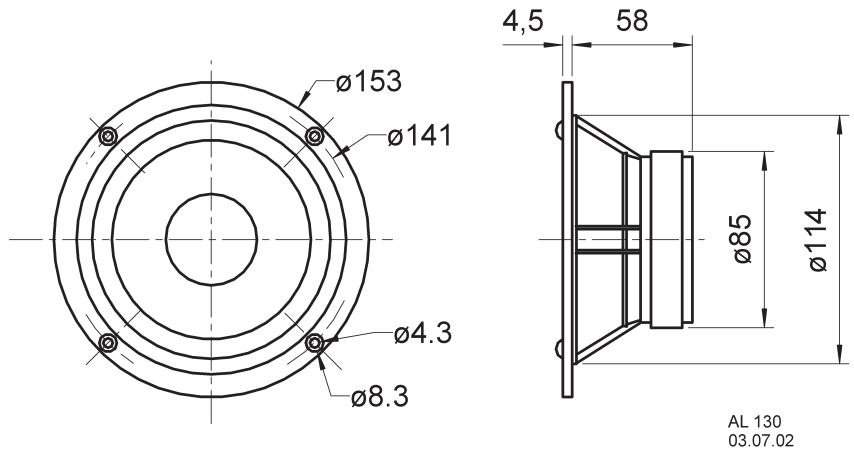
fu: Untere Grenzfrequenz abhängig vom Gehäuse; Lower cut-off frequency depending on cabinet

**13 cm (5") High-End-Mitteltöner** mit steifer, eloxierter Aluminium-Membran, stabilem Aludruckgusskorb und elastischer Gummisicke. Geringste mechanische und elektrische Verluste durch Polkernventilierung, hinterlüftete Zentrierung, Kapton-Schwingspulenträger und Impedanzkontrollring. Durch eine Schwingspule mit geringerer Wickelhöhe wird oberhalb von 500 Hz 2-3 dB mehr Schalldruck als beim AL 130 erzielt. Speziell geeignet als Konusmitteltöner in 3-Wege-High-End-Systemen für den Frequenzbereich bis 5000 Hz.

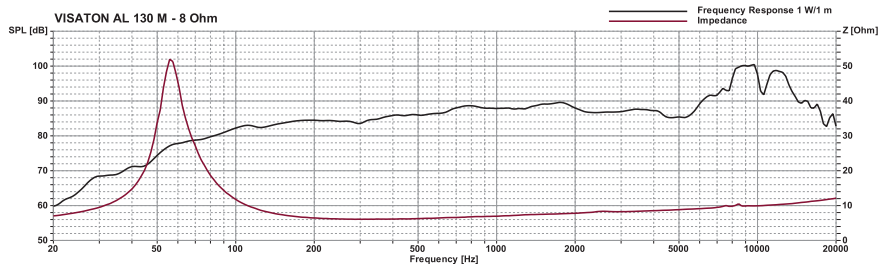
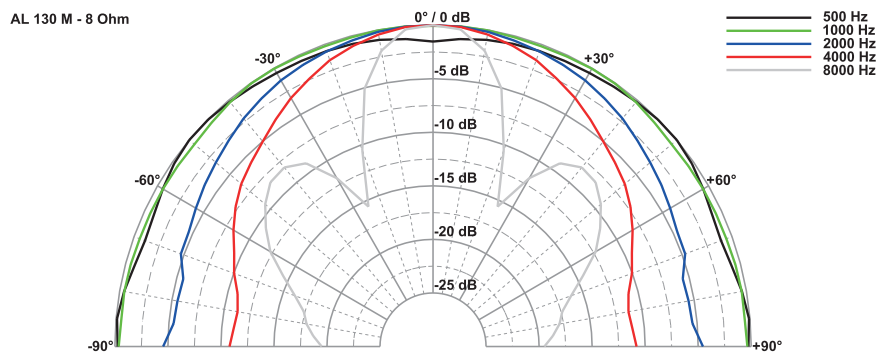
**Bestückung:** ATLANTIS, CONGA, FONTANELLA SAT.

**13 cm (5") High End midrange driver** with stiff, anodized aluminium cone, solid aluminium die-cast basket and elastic rubber surround. Extremely low mechanical and electrical losses due to vented pole plate and vented damper. Capton voice-coil and impedance control ring. Due to the short voice-coil, the efficiency, compared to the AL 130, has been increased by 2 - 3 dB above 500 Hz. Suitable as midrange driver in 3-way High End applications for a frequency range up to 5000 Hz.

**Applied to:** ATLANTIS, CONGA, FONTANELLA SAT.



AL 130  
03.07.02





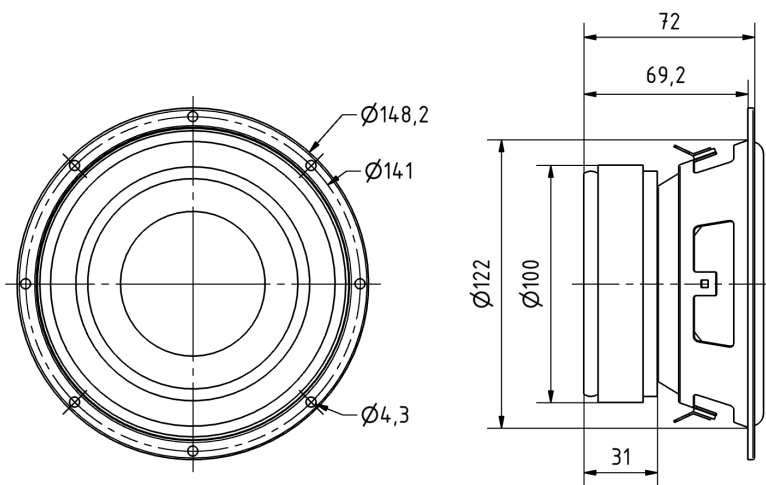
**13 cm (5") Tieftöner** mit robuster Polypropylen-Membran für äußerst kompakte Subwooferanwendungen. Sehr flexible Einsatzmöglichkeiten durch 2 x 4-Ω-Doppelschwingspule, wobei durch Reihenschaltung ein hochwertiges 8-Ohm-Chassis entsteht. Der für seine Größe enorme Membranhub, sowie die sehr tiefe Resonanzfrequenz erlauben einen beachtlichen Schalldruckpegel, dem man einen derart kleinen Lautsprecher nicht zutraut.

**Bestückung:** Pacto, SUB W 130 X

**13 cm (5") woofer** with robust polypropylene membrane for very compact subwoofer. Designed for multi-purpose applications due to 2 x 4 ohms double voice-coil, with excellent properties as 8 ohms drivers in series configuration. The enormous membrane displacement for its size as well as the very low resonance frequency allows a considerable sound pressure level, the one does not trust such a small speaker.

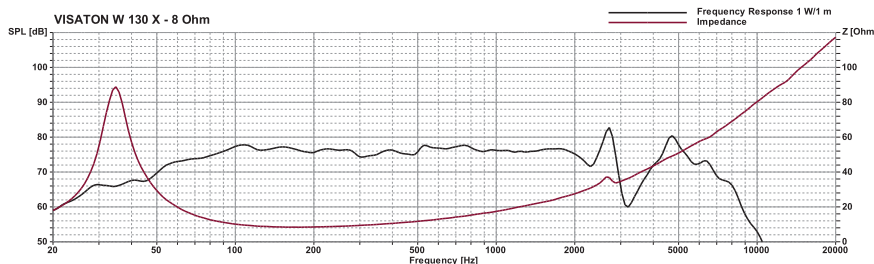
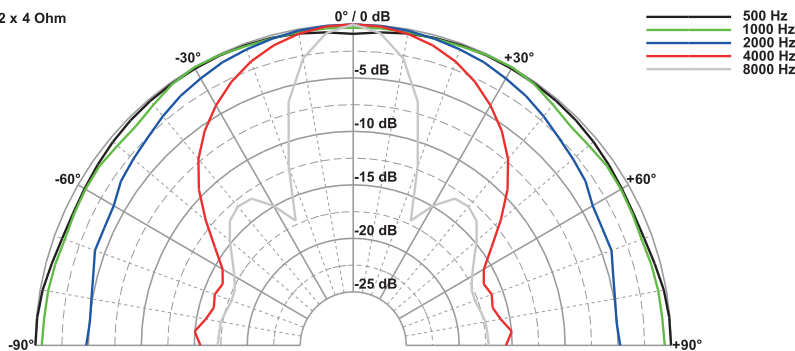
**Applied to:** Pacto, SUB W 130 X

Volumen/Prinzip; Volume/Principle	BR-Rohr; BR-Channel	$f_r/Q_{TC}$	$f_c/Q_{TC}$
2,3 l/geschlossen; closed	-	-	70 Hz/0,71
7,5 l/Bassreflex; bass reflex	150 x 10 x 400 (B x H x T/W x H x D)	38 Hz	-



W 130 X - 2 x 4 Ohm  
28.06.2019

W 130 X - 2 x 4 Ohm



## W 130 X

Art. No. 9059 – 2 x 4 Ω



### Technische Daten / Technical Data

Nennbelastbarkeit	60 W
Rated power	60 W
Impedanz	2 x 4 Ω
Impedance	2 x 4 Ω
Übertragungsbereich (-10 dB)	fu-6000 Hz
Frequency response (-10 dB)	fu-6000 Hz
Mittlerer Schalldruckpegel	78 dB (1 W/1 m)
Mean sound pressure level	78 dB (1 W/1 m)
Grenzauslenkung Xmech	± 11,5 mm
Excursion limit Xmech	± 11,5 mm
Resonanzfrequenz	40 Hz
Resonant frequency	40 Hz
Obere Polplattenhöhe	6 mm
Height of front pole-plate	6 mm
Schwingspulendurchmesser	40 mm
Voice coil diameter	40 mm
Wickelhöhe	12 mm
Height of winding	12 mm
Schallwandöffnung	123 mm
Cut-out diameter	123 mm
Anschluss	4,8 x 0,8 / 2,8 x 0,8 mm
Terminal	4,8 x 0,8 / 2,8 x 0,8 mm
Gewicht netto	1,5 kg
Net weight	1,5 kg

Weitere Daten Seiten / for further data see pages 385-386

fu: Untere Grenzfrequenz abhängig vom Gehäuse; Lower cut-off frequency depending on cabinet

# 13 cm Tiefmitteltöner / 5" Low-Midranges

## W 130 S

Art. No. 9022 – 4 Ω

Art. No. 9023 – 8 Ω



Technische Daten / Technical Data	
Nennbelastbarkeit Rated power	50 W
Impedanz Impedance	4 Ω / 8 Ω
Übertragungsbereich (-10 dB) Frequency response (-10 dB)	f <sub>u</sub> -12000 Hz
Mittlerer Schalldruckpegel Mean sound pressure level	87 dB (1 W/1 m)
Grenzauslenkung x <sub>mech</sub> Excursion limit x <sub>mech</sub>	± 8 mm
Resonanzfrequenz Resonant frequency	50 Hz / 52 Hz
Obere Polplattenhöhe Height of front pole-plate	4 mm
Schwingspulendurchmesser Voice coil diameter	25 mm Ø
Wickelhöhe Height of winding	8,5 mm
Schallwandöffnung Cut-out diameter	109 mm Ø
Anschluss Terminal	4,8 x 0,8 mm (+) / 2,8 x 0,8 mm (-)
Gewicht netto Net weight	0,63 kg

Weitere Daten Seiten / for further data see pages 385-386  
 fu: Untere Grenzfrequenz abhängig vom Gehäuse; Lower cut-off frequency depending on cabinet

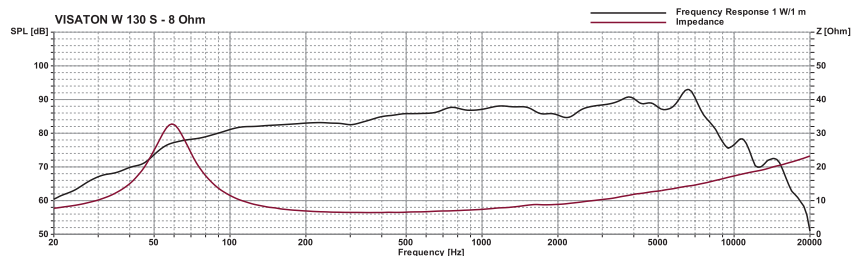
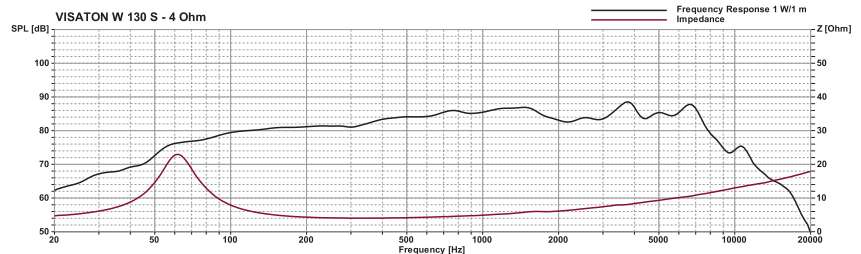
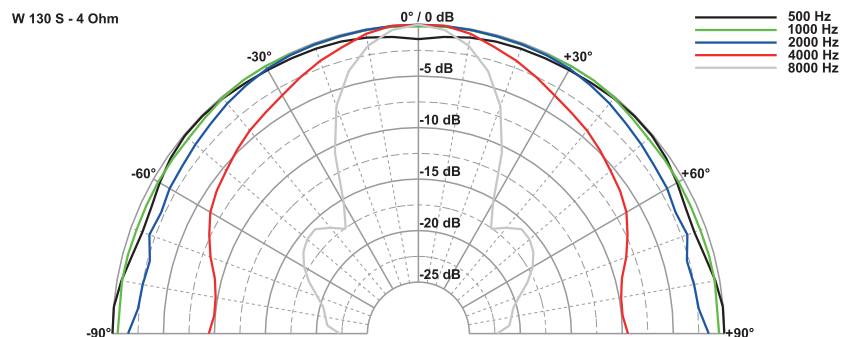
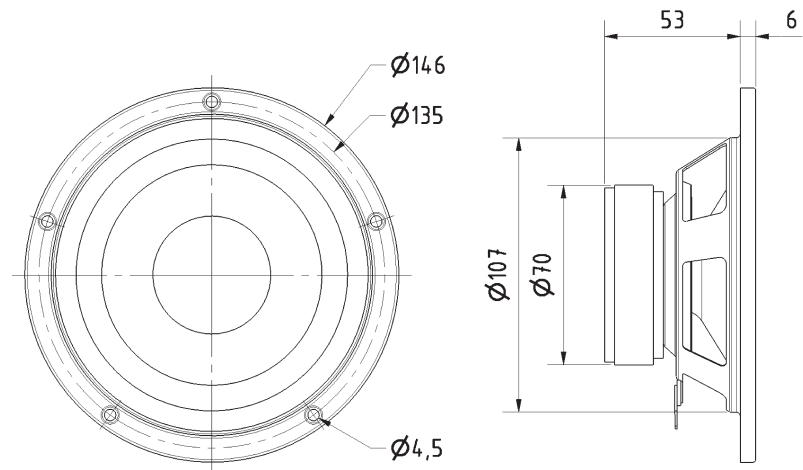
**13 cm (5") HiFi-Tiefmitteltöner** mit beschichteter Papiermembran, elastischer Gummisicke und 25-mm-Schwingspule. Einsetzbar als Tieftöner und durch sehr ausgeglichenen Frequenzgang auch als Tiefmitteltöner in größeren 3-Wege-Boxen.

**Bestückung:** ALTO GENESIS SUB, ALTO LINE, COUPLET LIGHT, EXPERIENCE V 20, QUINTETT LIGHT, STEHTISCH.

**13 cm (5") HiFi low-midrange driver** with coated paper cone, elastic rubber surround and 25 mm voice-coil. Suitable as woofer and due to the very balanced frequency response also as low-midrange driver especially in large 3-way speaker systems.

**Applied to:** ALTO GENESIS SUB, ALTO LINE, COUPLET LIGHT, EXPERIENCE V 20, QUINTETT LIGHT, STEHTISCH

Volumen/Prinzip; Volume/Principle	BR-Rohr; BR-Channel	f <sub>s</sub>	f/Q <sub>tc</sub>
7 l/geschlossen; closed	-	-	92 Hz/0,8 (4 Ω) 86 Hz/0,77 (8 Ω)
20 l/Bassreflex; bass reflex	BR 6.8 (Länge; length 4 cm)	44 Hz	-
30 l/Bassreflex; bass reflex	BR 19.24 (Länge; length 12 cm)	39 Hz	-



# 13 cm Breitbandlautsprecher / 5" Fullrange Speakers

**Magnetisch abgeschirmter 13 cm (5") HiFi-Breitbandlautsprecher** mit Cellulose-Membran und Gummisicke. Ausgeglichener Frequenzgang und guter Wirkungsgrad. Auch als Tiefmitteltöner einsetzbar.

**Anwendungsmöglichkeiten:** Multi-Media-Boxen, Video-Monitore, Fernsehgeräte, Computerterminals

**Magnetically shielded 13 cm (5") HiFi fullrange driver** with cellulose cone and rubber surround. Balanced frequency response and high efficiency. Can be used as a low-midrange driver too.

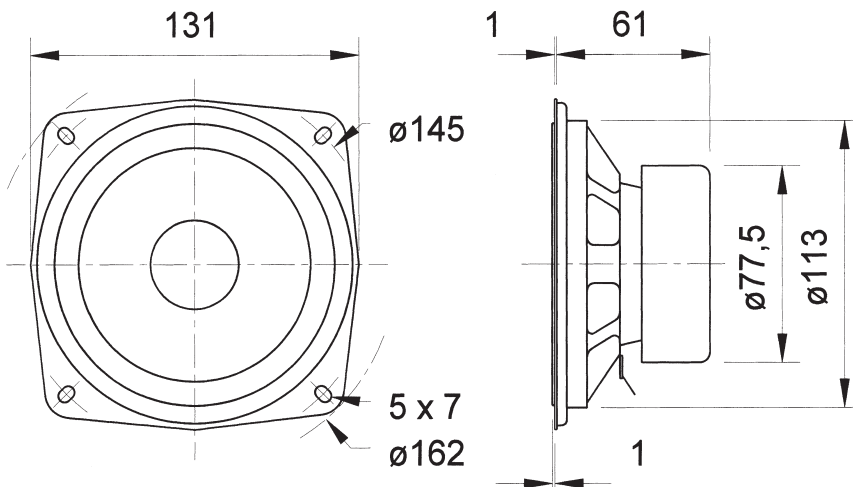
**Typical applications:** Multimedia systems, Video monitoring screens, TVs, Computer terminals

## SC 13

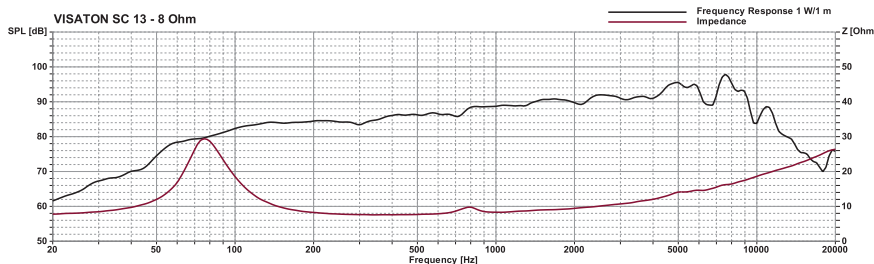
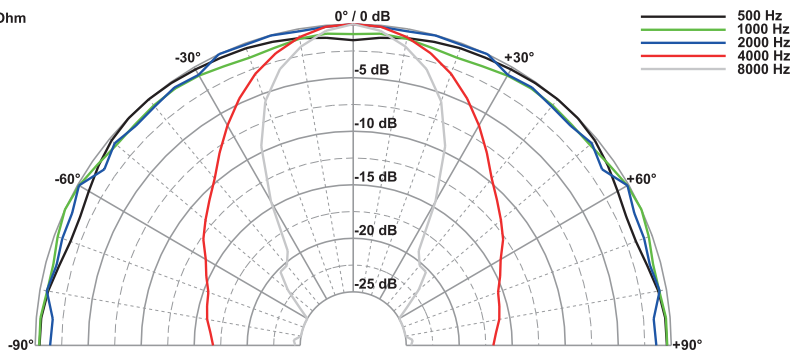
Art.-No. 8013 – 8 Ω



Volumen/Prinzip; Volume/Principle	f/Q <sub>rc</sub>
10 l/geschlossen; closed	103 Hz/0,94
20 l/geschlossen; closed	91 Hz/0,83



SC 13 - 8 Ohm



### Technische Daten / Technical Data

Nennbelastbarkeit Rated power	40 W
Impedanz Impedance	8 Ω
Übertragungsbereich (-10 dB) Frequency response (-10 dB)	fu-13000 Hz
Mittlerer Schalldruckpegel Mean sound pressure level	90 dB (1 W/1 m)
Grenzauslenkung x <sub>mech</sub> Excursion limit x <sub>mech</sub>	± 7,5 mm
Resonanzfrequenz Resonant frequency	78 Hz
Obere Polplattenhöhe Height of front pole-plate	4 mm
Schwingspulendurchmesser Voice coil diameter	20 mm Ø
Wickelhöhe Height of winding	5,5 mm
Schallwandöffnung Cut-out diameter	113 mm Ø
Anschluss Terminal	4,8 x 0,8 mm (+)/2,8 x 0,8 mm (-)
Gewicht netto Net weight	0,62 kg

Weitere Daten Seiten / for further data see pages 385-386

fu: Untere Grenzfrequenz abhängig vom Gehäuse; Lower cut-off frequency depending on cabinet



# 13 cm Breitbandlautsprecher / 5" Fullrange Speakers

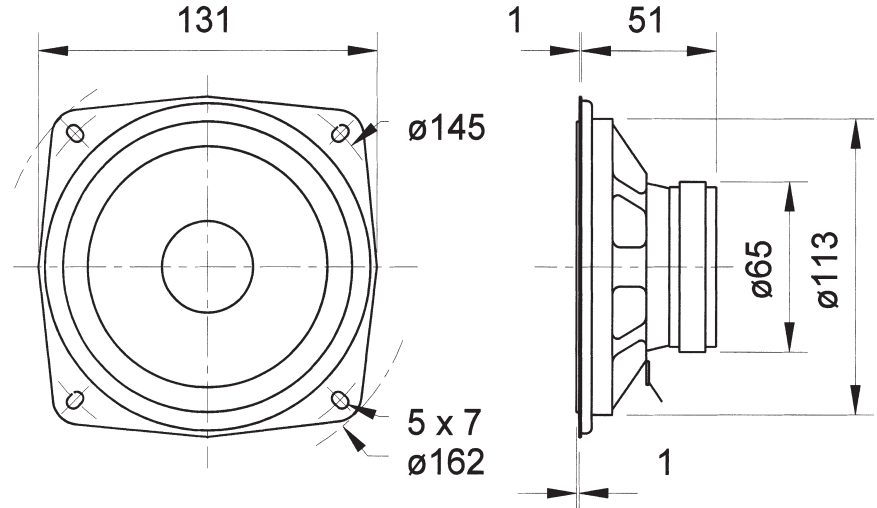
## WS 13 E

Art. No. 1053 – 8 Ω



**13 cm (5") Breitbandlautsprecher** mit Papiermembran und elastischer Gummisicke. Auch als Tiefmitteltöner einsetzbar. Wegen der speziellen Korbform besonders als Ersatzbestückung für viele HiFi-Fertigboxen einsetzbar.

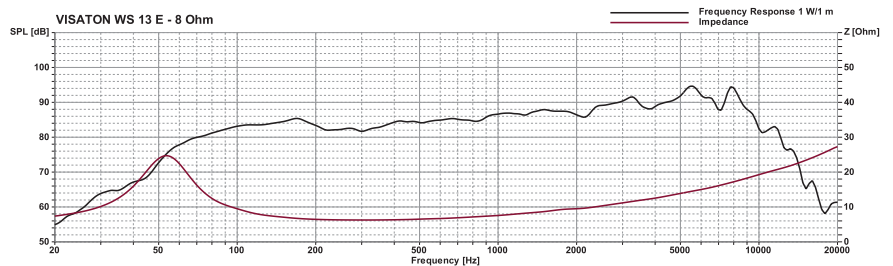
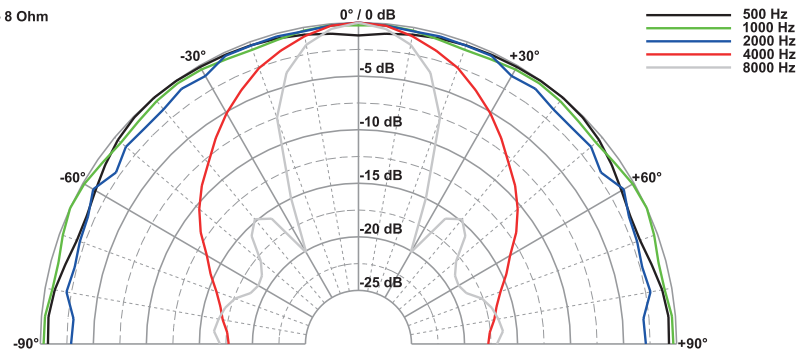
**13 cm (5") fullrange driver** with paper cone and elastic rubber surround. Can be used as a low-midrange driver too. Due to the special basket design especially suitable as replacement driver for many HiFi speakers.



### Technische Daten / Technical Data

Nennbelastbarkeit	
Rated power	40 W
Impedanz	
Impedance	8 Ω
Übertragungsbereich (-10 dB)	
Frequency response (-10 dB)	fu-12000 Hz
Mittlerer Schalldruckpegel	
Mean sound pressure level	86 dB (1 W/1 m)
Grenzauslenkung $x_{\text{mech}}$	
Excursion limit $x_{\text{mech}}$	± 7,5 mm
Resonanzfrequenz	
Resonant frequency	83 Hz
Obere Polplattenhöhe	
Height of front pole-plate	4 mm
Schwingspulen­durchmesser	
Voice coil diameter	20 mm Ø
Wickelhöhe	
Height of winding	5,5 mm
Schallwandöffnung	
Cut-out diameter	113 mm Ø
Anschluss	
Terminal	4,8 x 0,8 mm (+)/2,8 x 0,8 mm (-)
Gewicht netto	
Net weight	0,43 kg

WS 13 E - 8 Ohm



Weitere Daten Seiten / for further data see pages 385-386

fu: Untere Grenzfrequenz abhängig vom Gehäuse; Lower cut-off frequency depending on cabinet

# 13 cm Breitbandlautsprecher / 5" Fullrange Speakers

**Seewasserbeständiger 13 cm (5") Breitbandlautsprecher** mit gespritzter Kunststoffmembran sowie Kunststoffkorb und -gitter. Absolut korrosions- und wasserfest durch Magnetverkleidung und Silikon-Ummantelung der Zuleitung.

- für Außenanwendungen geeignet, seewasserfest
- funktionstüchtig bei tiefen Temperaturen gemäß EN 60068-2-1 (-40 °C; 96 h)
- erfüllt die Anforderungen des Germanischen Lloyd (Anforderungen für elektrische Betriebsmittel/Kälte)
- Kunststoff: ASA (UL 94:HB; UV-/witterungsbeständig)

**Anwendungsmöglichkeiten:**

- Außenbeschallungsanlagen
- Lautsprecher für Solarien und Feuchträume
- Boote, Schiffe und offenen Fahrzeuge

**Zubehör:** Dichtring (Art. No. 2115, VE = 25 Stück)

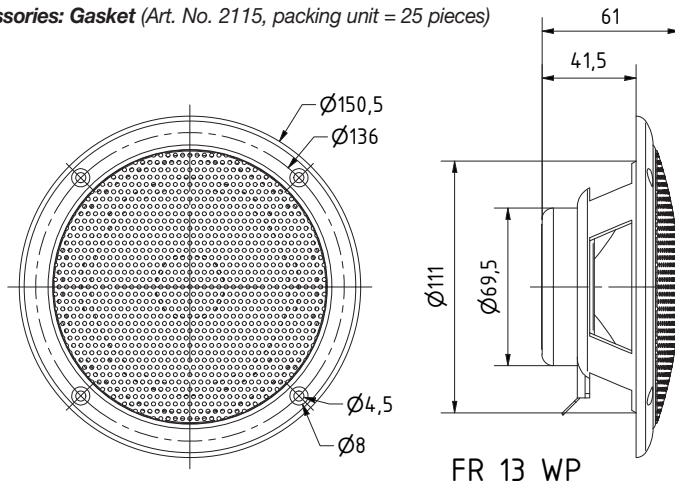
**Saltwater resistant 13 cm (5") full-range driver** with moulded plastic cone, plastic basket and grille. Absolutely corrosion-resistant and waterproof due to encased magnet and silicon-coated leads.

- suitable for outdoor applications, seawater proof
- functionally at low temperature according to EN 60068-2-1 (-40 °C; 96 h)
- up to the standards of the Germanischer Lloyd (requirements for electrical equipment/low temperature)
- Plastic: ASA (UL 94:HB; UV-/weather-proof)

**Typical applications:**

- Outdoor PA systems
- Loudspeaker for solariums and damp locations
- Boats, ships and open vehicles

**Accessories: Gasket** (Art. No. 2115, packing unit = 25 pieces)



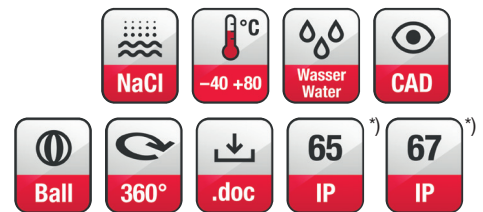
## FR 13 WP

Art. No. 2113 – 4 Ω weiß/white

Art. No. 2133 – 4 Ω schwarz/black

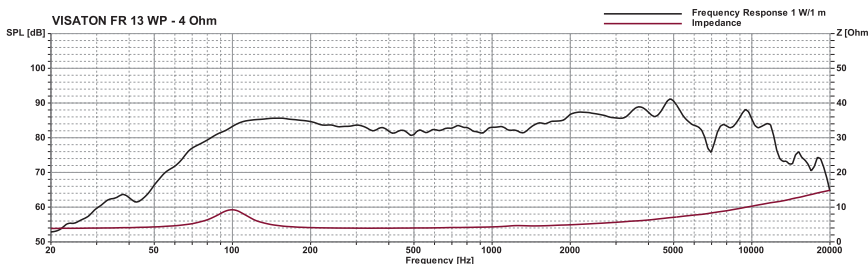
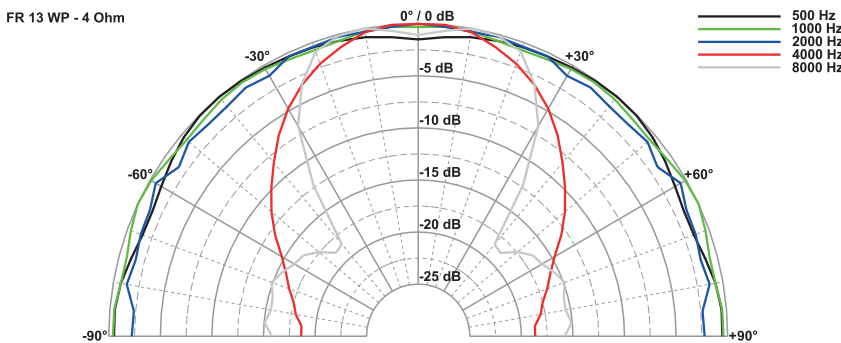


Art. No. 2115



**Technische Daten / Technical Data**

Nennbelastbarkeit	40 W
Rated power	40 W
Impedanz	4 Ω
Impedance	4 Ω
Übertragungsbereich (-10 dB)	70–16000 Hz
Frequency response (-10 dB)	70–16000 Hz
Mittlerer Schalldruckpegel	85 dB (1 W/1 m)
Mean sound pressure level	85 dB (1 W/1 m)
Grenzauslenkung x <sub>mech</sub>	± 2,5 mm
Excursion limit x <sub>mech</sub>	± 2,5 mm
Resonanzfrequenz	100 Hz
Resonant frequency	100 Hz
Obere Polplattenhöhe	4 mm
Height of front pole-plate	4 mm
Schwingspulen Durchmesser	20 mm Ø
Voice coil diameter	20 mm Ø
Wickelhöhe	5 mm
Height of winding	5 mm
Schallwandöffnung	112 mm Ø
Cut-out diameter	112 mm Ø
Anschluss	4,8 x 0,8 mm (+)/2,8 x 0,8 mm (-)
Terminal	4,8 x 0,8 mm (+)/2,8 x 0,8 mm (-)
Gewicht netto	0,29 kg
Net weight	0,29 kg



<sup>\*)</sup> IP-Schutzklasse für Frontseite bei Einbau in ein abgedichtetes Gehäuse (ggf. ist eine Verklebung des Lautsprechers und eine Frontabdeckung (Gitter) notwendig)  
<sup>\*)</sup> IP protection class for front side when built into a sealed enclosure (gluing of the loudspeaker and a front cover (grille) might be necessary)  
 Weitere Daten Seiten / for further data see pages 385–386

# 13 cm Koaxiallautsprecher / 5" Coaxial Speakers

## DX 13

Art. No. 4613 – 4 Ω



### Technische Daten / Technical Data

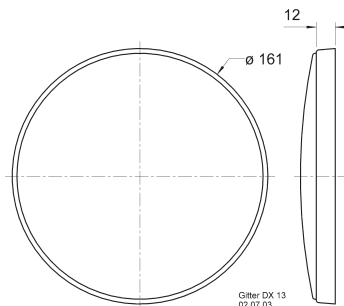
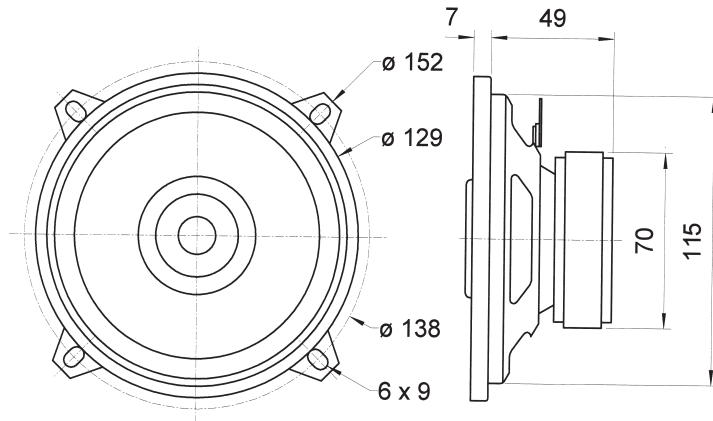
Nennbelastbarkeit	60 W
Rated power	60 W
Impedanz	4 Ω
Impedance	4 Ω
Übertragungsbereich (-10 dB)	70–20000 Hz
Frequency response (-10 dB)	70–20000 Hz
Mittlerer Schalldruckpegel	86 dB (1 W/1 m)
Mean sound pressure level	86 dB (1 W/1 m)
Grenzauslenkung $x_{mech}$	± 2,5 mm
Excursion limit $x_{mech}$	± 2,5 mm
Resonanzfrequenz	90 Hz
Resonant frequency	90 Hz
Obere Polplattenhöhe	4 mm
Height of front pole-plate	4 mm
Schwingspulendurchmesser	25 mm Ø / 14 mm Ø
Voice coil diameter	25 mm Ø / 14 mm Ø
Wickelhöhe	7 mm
Height of winding	7 mm
Schallwandöffnung	116 mm Ø
Cut-out diameter	116 mm Ø
Anschluss	
Terminal	4,8 x 0,8 mm (+) / 2,8 x 0,8 mm (-)
Gewicht netto	0,69 kg
Net weight	0,69 kg

**13 cm (5") 2-Wege-Koaxiallautsprecher** mit Euro-Normkorb, Polypropylenmembran und Polycarbonat-Hochtöner. Integrierte Frequenzweiche (Kondensator) für den Hochtöner. Sehr ausgewogener Klang. Unproblematische Montage in Fahrzeugen mit Einbauöffnungen für 13-cm-Lautsprecher. Einbau auf Türverkleidungen und Heckablagen möglich. Paarweise verpackt. Inklusive Montagematerial und Gitter.

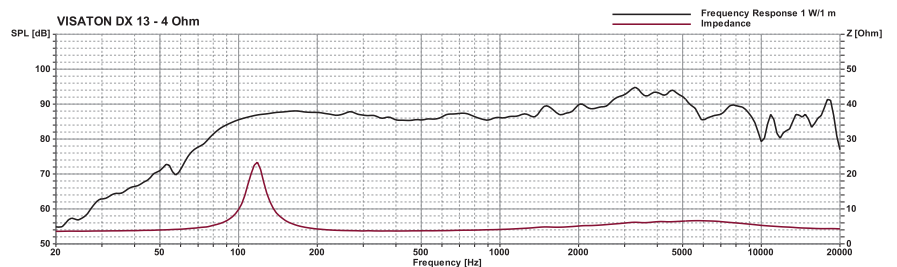
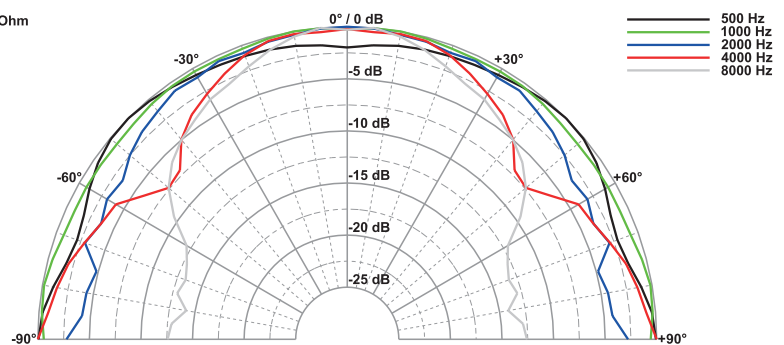
**Anwendungsmöglichkeiten:** Fahrzeuge, Reisemobile

**13 cm (5") 2-way coaxial loudspeakers** with polypropylene cone and polycarbonate tweeter. Integrated crossover (capacitor) for the tweeter. Very balanced sound. Straightforward installation in vehicles with cutouts for 13 cm speakers. Door and rear tray installation possible. Packed in pairs. Mounting accessories and grilles are included.

**Typical applications:** Vehicles, Mobile homes



DX 13 - 4 Ohm





# 10 cm Tiefmitteltöner / 4" Low-Midranges

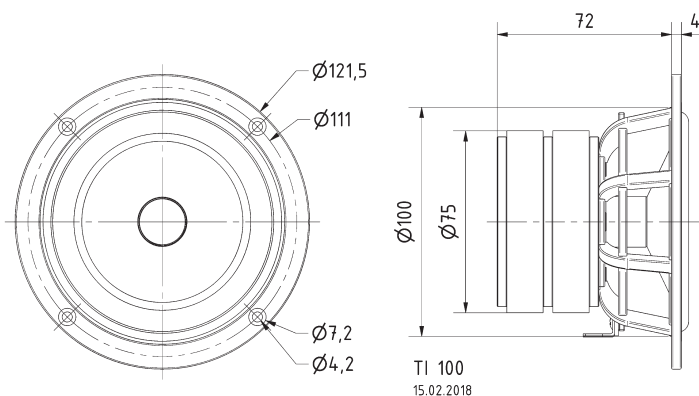
**10 cm (4") High-End-Tiefmitteltöner** mit einem einzigartigen Membrankonus aus reinem Titan. Durch perfektes Zusammenspiel von Membranform, Sickenform und Sickenmaterial sowie den Klebstoffen werden Membranresonanzen vermieden. Die Form des Korbes mit großer Öffnungsfläche und hinterlüfteter Zentrierung sowie die offene Schwingspule mit Phase-Plug führen zu minimalen mechanischen Verlusten und damit zu einer hohen mechanischen Güte. Durch die Konstruktion mit Doppelmagneten ist der TI 100 gleichzeitig magnetisch kompensiert. Der TI 100 ist ideal einsetzbar als Tiefmitteltöner in kleinen High-End-Regalboxen oder als Mitteltöner in High-End-Mehrwege-Boxen.

**Bestückung:** ARIA, ARIA 2, ARIA 2 MHT CENTER, ARIA DIPOL 1, ARIA MHT, CLASSIC 200, CLASSIC 200 GF, TOPAS, TRINI TI, VOX 200, VOX 253 MTI.

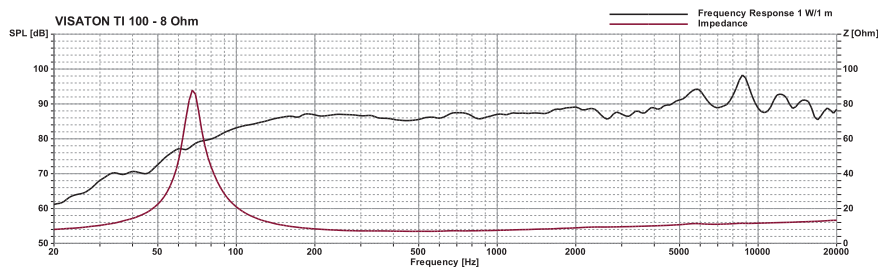
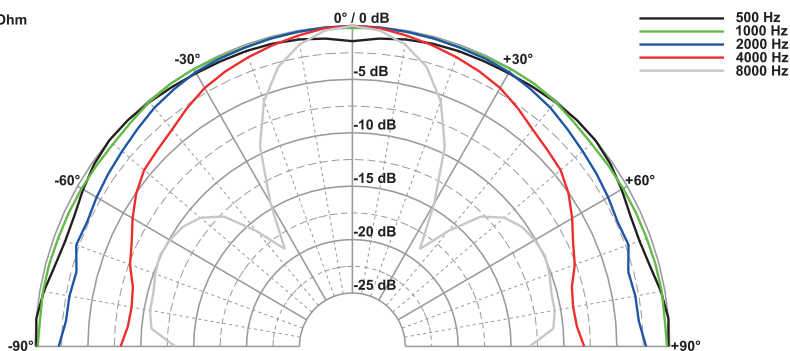
**10 cm (4") High-End low-midrange driver** featuring a completely new type of diaphragm cone made of pure titanium. The carefully designed cone combines with the shape and material of the surround and the adhesives to avoid cone resonance. The shape of the basket with its large aperture and rear-ventilated damper coupled with the open voice coil with its phase plug produce the lowest possible mechanical losses and produce a correspondingly high mechanical Q-factor. As a result of the construction using double magnets the TI 100 is also magnetically shielded. The TI 100 is ideal as a mid-bass unit in smaller high end shelf speakers or as a mid-range unit in high-end multi-way speakers.

**Applied to:** ARIA, ARIA 2, ARIA 2 MHT, CENTER, ARIA DIPOL 1, ARIA MHT, CLASSIC 200, CLASSIC 200 GF, TOPAS, TRINI TI, VOX 200, VOX 253 MTI.

Volumen/Prinzip; Volume/Principle	BR-Rohr; BR-Channel	$f_c/Q_{TC}$	$f_c/Q_{TC}$
3 l/geschlossen; closed	-	-	106 Hz/0,7
5 l/geschlossen; closed	-	-	90 Hz/0,6
5 l/Bassreflex; bass reflex	BR 6.8	60 Hz	-
10 l/Bassreflex; bass reflex	BR 6.8	54 Hz	-



TI 100 - 8 Ohm



## TI 100

Art. No. 1271 - 8 Ω



### Technische Daten / Technical Data

Nennbelastbarkeit Rated power	40 W
Impedanz Impedance	8 Ω
Übertragungsbereich (-10 dB) Frequency response (-10 dB)	fu-20000 Hz
Mittlerer Schalldruckpegel Mean sound pressure level	86 dB (1 W/1 m)
Grenzauslenkung $x_{mech}$ Excursion limit $x_{mech}$	± 4 mm
Resonanzfrequenz Resonant frequency	62 Hz
Obere Polplattenhöhe Height of front pole-plate	4 mm
Schwingspulendurchmesser Voice coil diameter	21 mm Ø
Wickelhöhe Height of winding	8,5 mm
Schallwandöffnung Cut-out diameter	101 mm Ø
Anschluss Terminal	4,8 x 0,8 mm (+)/2,8 x 0,8 mm (-)
Gewicht netto Net weight	1,16 kg

Weitere Daten Seiten / for further data see pages 385-386

fu: Untere Grenzfrequenz abhängig vom Gehäuse; Lower cut-off frequency depending on cabinet

# 10 cm Breitbandlautsprecher / 4 " Fullrange Speakers

## B 100

Art. No. 1263 – 6 Ω



Technische Daten / Technical Data	
Nennbelastbarkeit Rated power	30 W
Impedanz Impedance	6 Ω
Übertragungsbereich (-10 dB) Frequency response (-10 dB)	fu-20000 Hz
Mittlerer Schalldruckpegel Mean sound pressure level	88 dB (1 W/1 m)
Grenzauslenkung $x_{mech}$ Excursion limit $x_{mech}$	± 7,0 mm
Resonanzfrequenz Resonant frequency	75 Hz
Obere Polplattenhöhe Height of front pole-plate	3 mm
Schwingspulendurchmesser Voice coil diameter	26 mm Ø
Wickelhöhe Height of winding	6,3 mm
Schallwandöffnung Cut-out diameter	101 mm Ø
Anschluss Terminal	4,8 x 0,8 mm (+)/2,8 x 0,8 mm (-)
Gewicht netto Net weight	0,68 kg

Weitere Daten Seiten 365–366 / for further data see pages 385–386

**10 cm (4") High-End-Breitbandlautsprecher** mit sehr ausgeglichenem Übertragungsverhalten und leichtem Hochtonanstieg für ein angenehmes Klangbild auch außerhalb der 0-Achse. Hoher Wirkungsgrad bei gleichzeitig niedrigen Verzerrungen sind nur einige der Qualitäten dieses Lautsprechers.

**Bestückung:** NIMROD, SOLO 15

### Eigenschaften

- Papiermembran
- Impedanzkontrollring aus Kupfer
- Aluminium Druckgusskorb
- Phaseplug

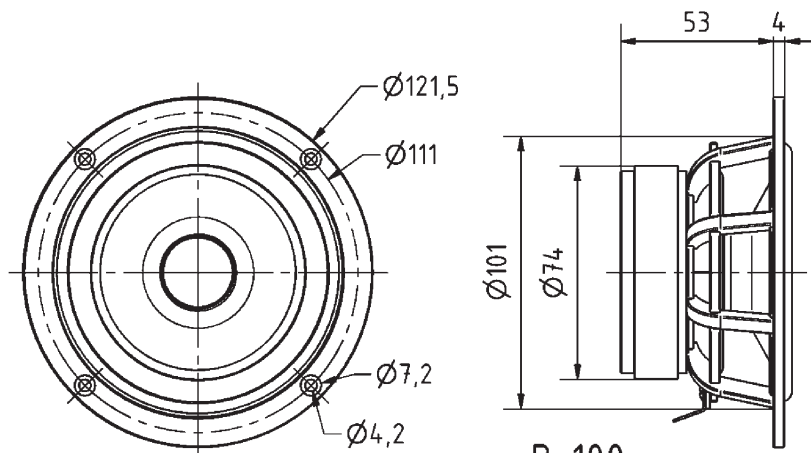
**10 cm (4") high-end full-range loudspeaker** with excellent balanced response characteristics and slightly increasing high-range for a pleasant sound even outside of 0-axis. High efficiency with low distortion are just some of the qualities of this speaker.

**Applied to:** NIMROD, SOLO 15

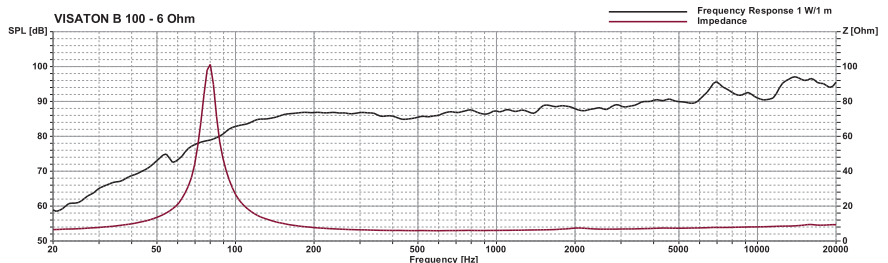
### Attributes

- Paper membrane
- Impedance control ring (copper)
- Aluminum die cast basket
- Phaseplug

Volumen/Prinzip; Volume/Principle	BR-Rohr; BR-Channel	$f_c/Q_{tc}$	$f_c/Q_{tc}$
5,8 l/geschlossen; closed	-	-	107 Hz/0,71
11 l/Bassreflex; bass reflex	BR 19.24 (Länge; length 9 cm)	60 Hz	-



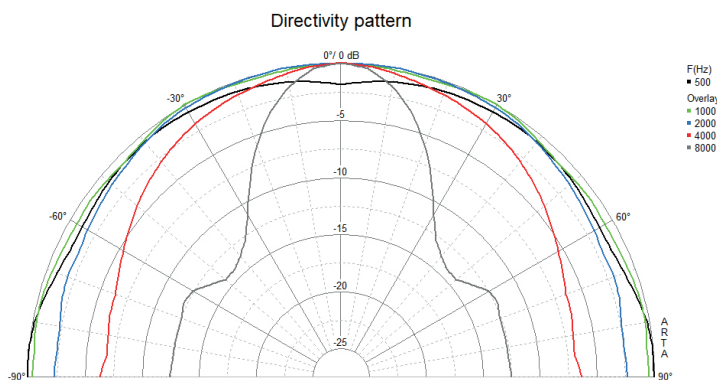
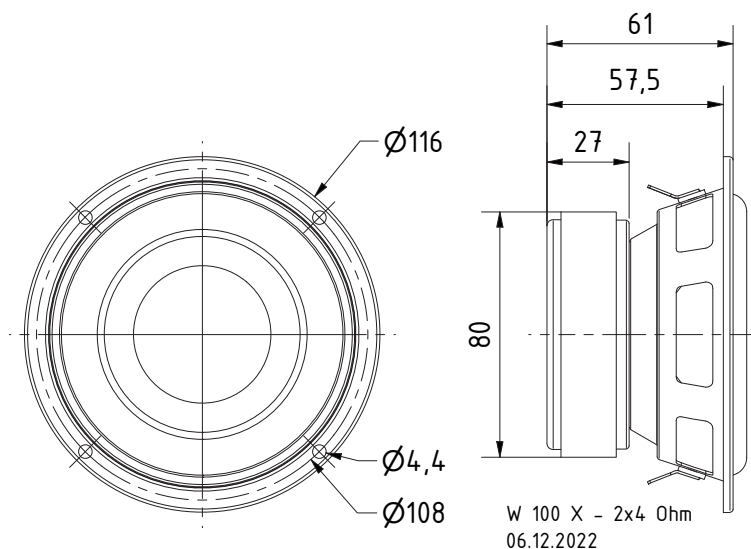
B 100  
08.05.2018



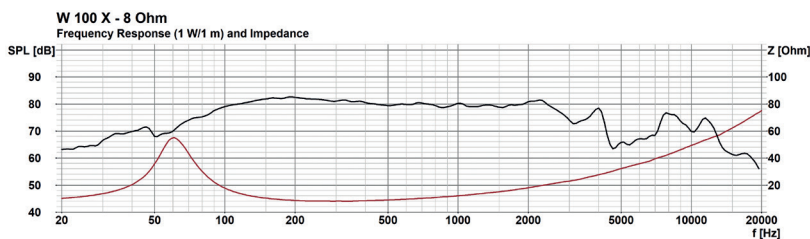
**10 cm (4") Tieftöner** mit niedriger Resonanzfrequenz bei kompakter Größe. Die breite und elastische Gummissicke ermöglicht einen großen Hub. Eine 2x4 Ohm Doppelschwingspule ermöglicht einen 2, 4 und 8 Ohm Betrieb, sowie einen Stereoanschluss beispielsweise über die Rear Kanäle eines Autoradios. Der leicht einzubauende und optisch ansprechende Blechkorb machen den W 100 X zu einem vielseitigen Subwoofer für HiFi und Industrie.

**10 cm (4") woofer** with low resonant frequency and compact size. The wide and elastic rubber surround allows for a large excursion. A 2x4 Ohm dual voice coil allows 2, 4 and 8 Ohm operation, as well as stereo connection, for example via the rear channels of a car radio. The easy-to-install and visually appealing metal basket make the W 100 X a versatile subwoofer for hi-fi and industry.

Volume/Principle	BR-Channel	$f_b$	$f_c/Q_{tc}$
1,3 l/geschlossen	–	–	105 Hz/ 0,7
3 l/Bassreflex	36 mm x 250 mm (dxl)	62 Hz	–



W 100 X 2 x 4 Ohm



W 100 X - 8 Ohm  
Frequency Response (1 W/1 m) and Impedance



## Technische Daten / Technical Data

Nennbelastbarkeit	40 W
Rated power	40 W
Impedanz	2 x 4 Ω
Impedance	2 x 4 Ω
Mittlerer Schalldruckpegel	81 dB (1 W/1 m)
Mean sound pressure level	81 dB (1 W/1 m)
Übertragungsbereich (-10 dB)	45–12000 Hz
Frequency response (-10 dB)	45–12000 Hz
Resonanzfrequenz	63 Hz
Resonant frequency	63 Hz
Grenzauslenkung $x_{mech}$	$\pm 7,5$ mm
Excursion limit $x_{mech}$	$\pm 7,5$ mm
Obere Polplattenhöhe	3,5 mm
Height of front pole-plate	3,5 mm
Schwingspulen­durchmesser	26 mm Ø
Voice coil diameter	26 mm Ø
Wickelhöhe	10 mm
Height of winding	10 mm
Schallwandöffnung	97 mm Ø
Cut-out diameter	97 mm Ø
Anschluss	4,8 x 0,8 mm (+) 2,8 x 0,8 mm (-)
Terminal	4,8 x 0,8 mm (+) 2,8 x 0,8 mm (-)
Gewicht netto	0,76 kg
Net weight	0,76 kg



# 10 cm Tieftöner / 4" Woofers

## KT 100 V

Art. No. 9070 – 4 Ω



Art. No. 4640 \*) Art. No. 4742 \*)

### Technische Daten / Technical Data

Nennbelastbarkeit Rated power	25 W
Impedanz Impedance	4 Ω
Übertragungsbereich (-10 dB) Frequency response (-10 dB)	32-9600 Hz
Mittlerer Schalldruckpegel Mean sound pressure level	80 dB (1 W/1 m)
Resonanzfrequenz Resonant frequency	42 Hz
Schallwandöffnung Cut-out diameter	92 mm
Obere Polplattenhöhe Height of front pole-plate	3 mm
Schwingspulendurchmesser Voice coil diameter	25 mm
Wickelhöhe Height of winding	7 mm
Anschluss Terminal	4,8 x 0,8 mm (+)/2,8 x 0,8 mm (-)
Gewicht netto Net weight	0,476 kg

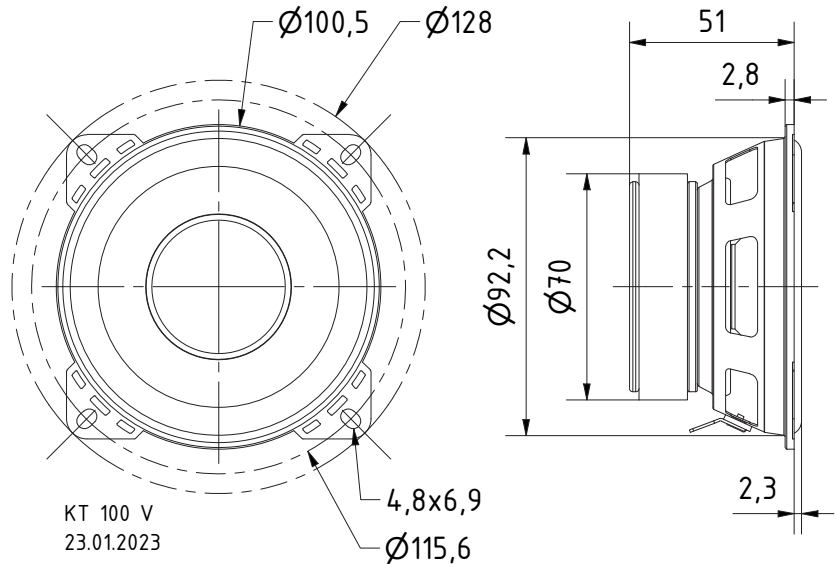
Weitere Daten Seiten 365-366 / for further data see pages 385-386

10 cm (4") Tieftöner mit niedriger Resonanzfrequenz bei kompakter Größe. Großer Hub möglich durch elastische Gummisicke und tiefen Magnet bei minimalen Störgeräuschen dank Polkernbohrung und Hinterlüftung des Luftspaltes. Einfacher Korb für flexible Montagemöglichkeiten

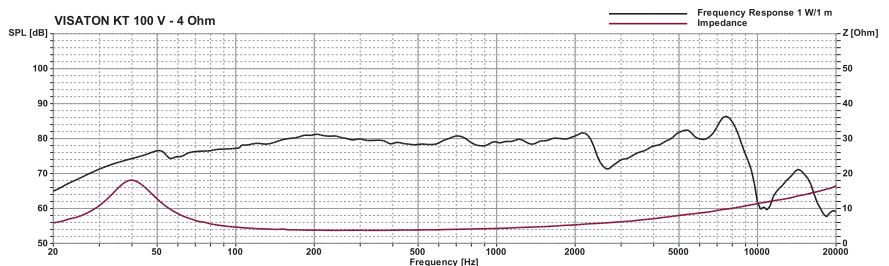
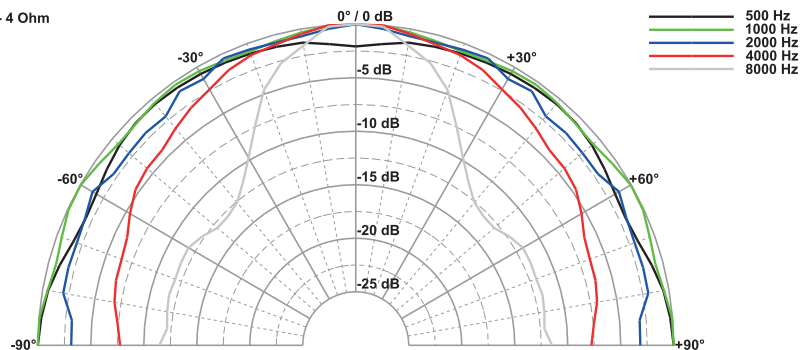
Zubehör: Schutzgitter (Art. No. 4640, 4742)

10 cm (4") woofer with low resonant frequency and compact size. Large strokes possible due to elastic rubber surround and deep magnet while noise is minimized through venting of air gap and t-yoke. Simple basket for various installation possibilities

Accessories: Protective grilles (Art. No. 4640, 4742)



KT 100 V - 4 Ohm



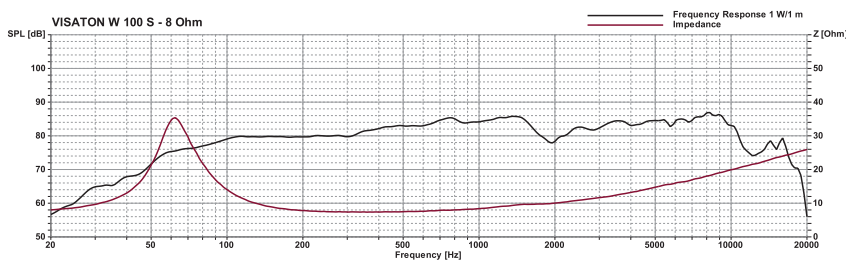
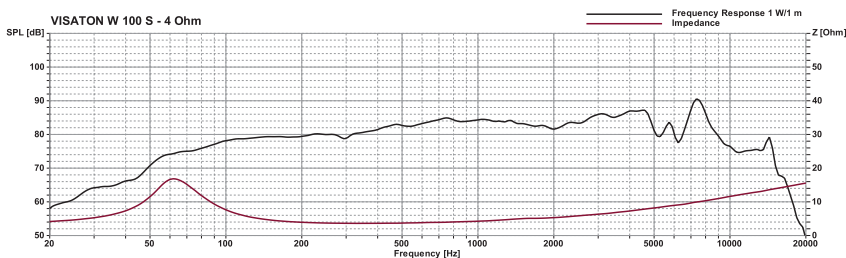
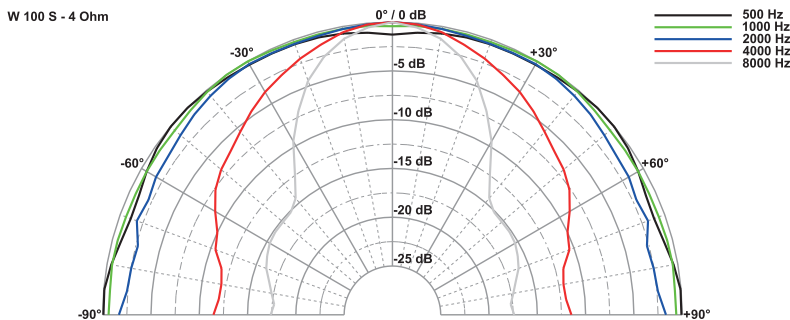
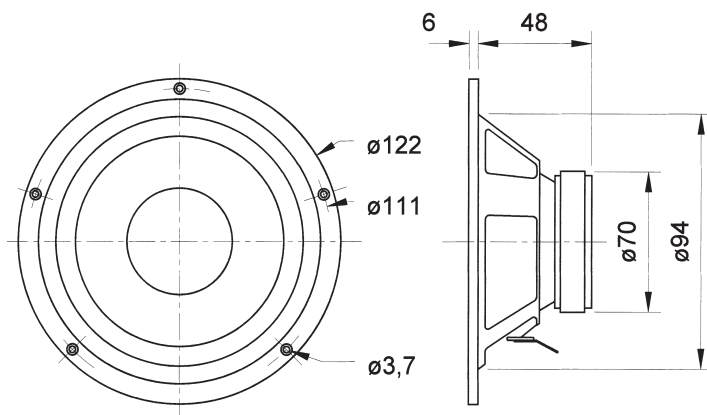
**10 cm (4") HiFi-Tiefmitteltöner** mit beschichteter Papiermembran, elastischer Gummisicke und 20-mm-Schwingspule. Einsetzbar als Tieftöner in Miniboxen und durch sehr ausgeglichenen Frequenzgang besonders als Tiefmitteltöner in 3-Wege-Boxen und Satellitensystemen für Subwoofer-Anlagen geeignet.

**Bestückung:** ALTO III C, ALTO GENESIS SAT, ARIA LIGHT, ARIA 2 LIGHT, STARLET, TABULA, TOPAS LIGHT, VOX 200 LIGHT.

**10 cm (4") HiFi low-midrange driver** with coated paper cone, elastic rubber surround and 20 mm voice-coil. Suitable as woofer in mini-speaker systems and due to the very balanced frequency response especially suitable as low-midrange driver in 3-way speakers and in sub-woofer/satellite systems.

**Applied to:** ALTO III C, ALTO GENESIS SAT, ARIA LIGHT, ARIA 2 LIGHT, STARLET, TABULA, TOPAS LIGHT, VOX 200 LIGHT.

Volumen/Prinzip; Volume/Principle	BR-Rohr; BR-Channel	$f_t$	$f_c/Q_{TC}$
4 l/geschlossen; closed	-	-	95 Hz/0,67 (4 Ω) 96 Hz/0,82 (8 Ω)
5 l/Bassreflex; bass reflex	BR 6.8 (Länge; length 6 cm)	70 Hz	-
10 l/Bassreflex; bass reflex	BR 6.8 (Länge; length 5 cm)	56 Hz	-



## Technische Daten / Technical Data

Nennbelastbarkeit Rated power	30 W
Impedanz Impedance	4 Ω / 8 Ω
Übertragungsbereich (-10 dB) Frequency response (-10 dB)	$f_u$ -15000 Hz
Mittlerer Schalldruckpegel Mean sound pressure level	86 dB (1 W/1 m)
Grenzauslenkung $x_{mech}$ Excursion limit $x_{mech}$	± 4 mm
Resonanzfrequenz Resonant frequency	65 Hz / 63 Hz
Obere Polplattenhöhe Height of front pole-plate	4 mm
Schwingspulendurchmesser Voice coil diameter	20 mm Ø
Wickelhöhe Height of winding	8 mm
Schallwandöffnung Cut-out diameter	94 mm Ø
Anschluss Terminal	4,8 x 0,8 mm (+)/2,8 x 0,8 mm (-)
Gewicht netto Net weight	0,49 kg

Weitere Daten Seiten / for further data see pages 385-386

$f_u$ : Untere Grenzfrequenz abhängig vom Gehäuse; Lower cut-off frequency depending on cabinet

# 10 cm Breitbandlautsprecher / 4 " Fullrange Speakers

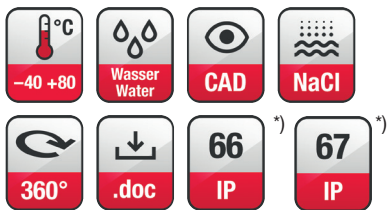
## FR 10 WP

Art. No. 2110 – 4 Ω weiß/white

Art. No. 2130 – 4 Ω schwarz/black



Art. No. 2112



### Technische Daten / Technical Data

Nennbelastbarkeit	20 W
Rated power	20 W
Impedanz	4 Ω
Impedance	4 Ω
Übertragungsbereich (-10 dB)	80-16000 Hz
Frequency response (-10 dB)	80-16000 Hz
Mittlerer Schalldruckpegel	85 dB (1 W/1 m)
Mean sound pressure level	85 dB (1 W/1 m)
Grenzauslenkung $x_{mech}$	± 2 mm
Excursion limit $x_{mech}$	± 2 mm
Resonanzfrequenz	120 Hz
Resonant frequency	120 Hz
Obere Polplattenhöhe	4 mm
Height of front pole-plate	4 mm
Schwingspulendurchmesser	20 mm Ø
Voice coil diameter	20 mm Ø
Wickelhöhe	5 mm
Height of winding	5 mm
Schallwandöffnung	101 mm Ø
Cut-out diameter	101 mm Ø
Anschluss	
Terminal	4,8 x 0,8 mm (+)/2,8 x 0,8 mm (-)
Gewicht netto	0,275 kg
Net weight	0,275 kg

\*) IP-Schutzklasse für Frontseite bei Einbau in ein abgedichtetes Gehäuse (ggf. ist eine Verklebung des Lautsprechers und eine Frontabdeckung (Gitter) notwendig)

\*) IP protection class for front side when built into a sealed enclosure (gluing of the loudspeaker and a front cover (grille) might be necessary)

Weitere Daten Seiten / for further data see pages 385-386

Seewasserbeständiger 10 cm (4") Breitbandlautsprecher mit gespritzter Kunststoffmembran sowie Kunststoffkorb und -gitter. Absolut korrosions- und wasserfest durch Magnetverkleidung und Silikonummantelung der Zuleitung. Klare Hochtonwiedergabe.

### Anwendungsmöglichkeiten:

Außenbeschallungsanlagen, Lautsprecher für Solarien und Feuchträume, Boote, Schiffe und offenen Fahrzeuge

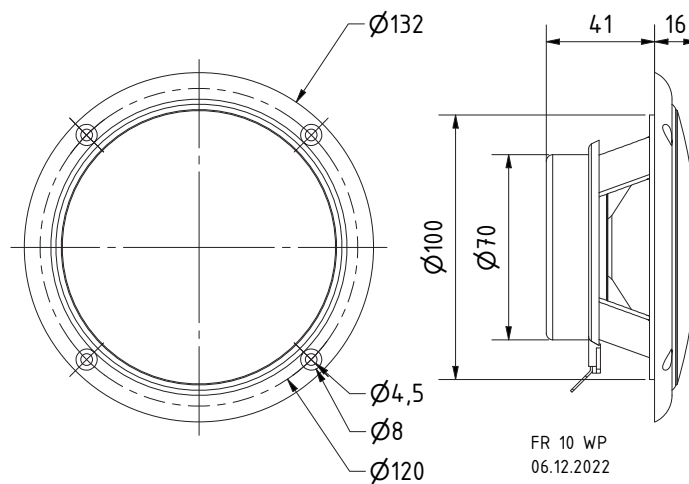
Zubehör: Dichtungsringe (Art. No. 2112), VE= 25 Stück

**Saltwater resistant 10 cm (4") full-range driver with moulded plastic cone, plastic basket and grille. Absolutely corrosion-resistant and waterproof due to encased magnet and silicon-coated leads. Clear-cut high-range output.**

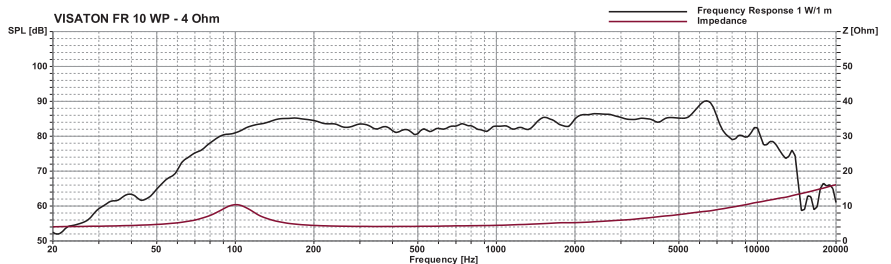
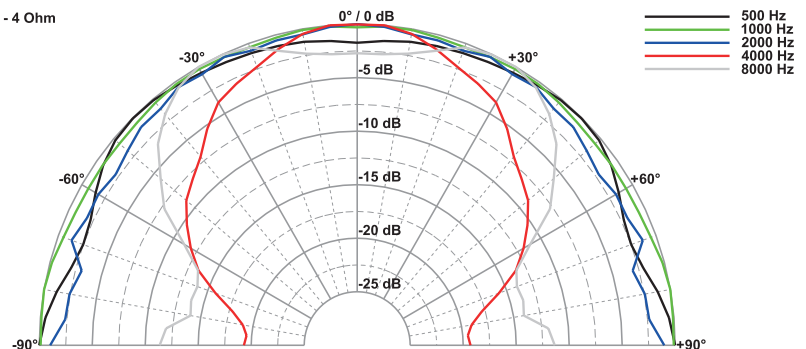
### Typical applications:

Outdoor PA systems, loudspeaker for solariums and damp locations, boats, ships and open vehicles

Accessories: Gasket (Art.-No. 2112, Packing unit = 25 pieces)



FR 10 WP - 4 Ohm

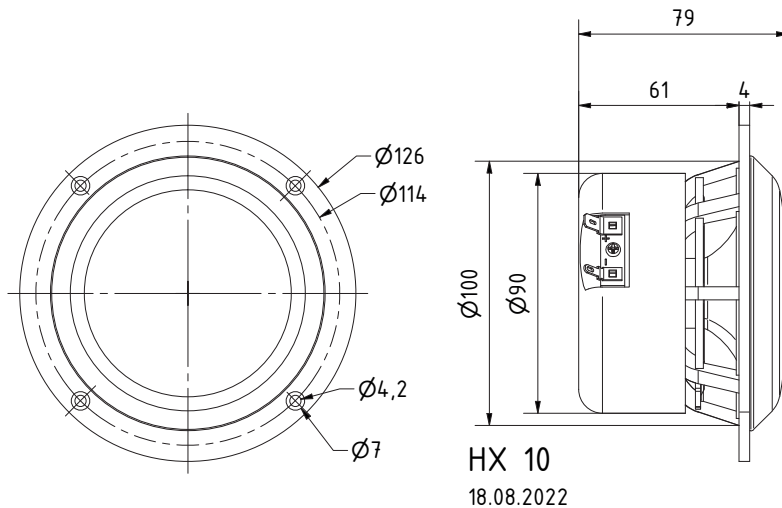




# 10 cm Breitbandlautsprecher / 4 " Fullrange Speakers

**10 cm (4") High-End-2-Wege-Koaxiallautsprecher** mit sehr breitem Übertragungsbereich und besonders ausgeglichenem Frequenzgang. Die wichtigsten Kenndaten des HX 10: äußerst leichte und stabile Aluminiummembran; hochwertiger Hochtöner; integriertes Gitter; Neodymantrieb; platzsparend auf der Rückseite unter einer Kunststoffkappe angebrachte Frequenzweiche; 25-mm-Schwingspule für hohe Belastbarkeit.

**10 cm (4") high-end coaxial loudspeaker** with very wide frequency range and particularly balanced frequency response. The most important features of the HX 10 are: extremely light-weight and solid aluminium cone; high quality tweeter; integrated grille; neodymium magnet; crossover network mounted under a plastic cap on the rear side to save space; 25 mm voice-coil for high power handling.

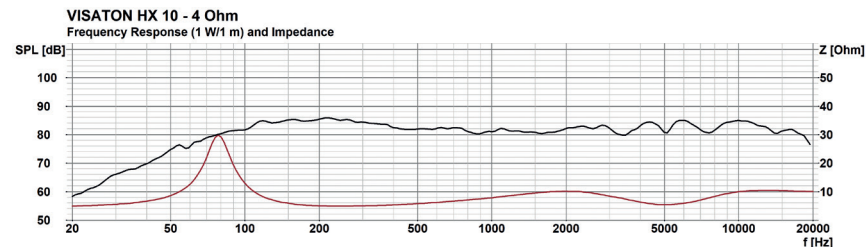
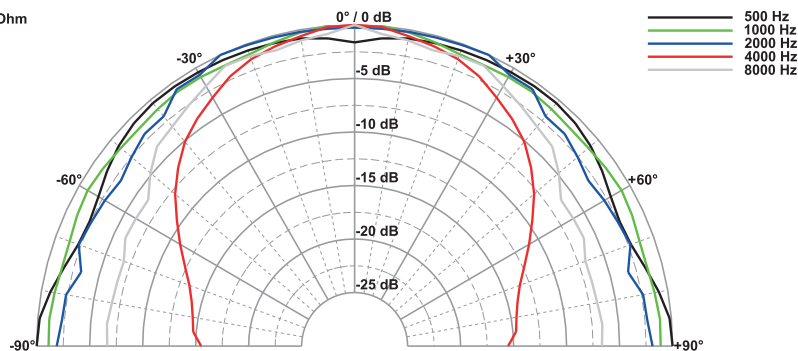


**HX 10**

Art. No. 4560 – 4  $\Omega$



HX 10 - 4 Ohm



## Technische Daten / Technical Data

Nennbelastbarkeit	
Rated power	40 W
Impedanz	
Impedance	4 $\Omega$
Übertragungsbereich (-10 dB)	
Frequency response (-10 dB)	50–22000 Hz
Mittlerer Schalldruckpegel	
Mean sound pressure level	81 dB (1 W/1 m)
Grenzauslenkung $x_{mech}$	
Excursion limit $x_{mech}$	$\pm 1,5$ mm
Resonanzfrequenz	
Resonant frequency	70 Hz
Obere Polplattenhöhe	
Height of front pole-plate	4 mm
Schwingspulendurchmesser	
Voice coil diameter	25 mm $\varnothing$ / 20 mm
Wickelhöhe	
Height of winding	7 mm
Schallwandöffnung	
Cut-out diameter	101 mm $\varnothing$
Anschluss	
Terminal	5,2 x 0,8 mm (+) / 3,0 x 0,8 mm (-)
Gewicht netto	
Net weight	0,52 kg

Weitere Daten Seiten / for further data see pages 385–386

# 10 cm Koaxiallautsprecher / 4" Coaxial Speakers

## DX 10

Art. No. 4610 – 4 Ω



### Technische Daten / Technical Data

Nennbelastbarkeit Rated power	50 W
Impedanz Impedance	4 Ω
Übertragungsbereich (-10 dB) Frequency response (-10 dB)	80–20000 Hz
Mittlerer Schalldruckpegel Mean sound pressure level	88 dB (1 W/1 m)
Grenzauslenkung $x_{mech}$ Excursion limit $x_{mech}$	± 3 mm
Resonanzfrequenz Resonant frequency	110 Hz
Obere Polplattenhöhe Height of front pole-plate	4 mm
Schwingspulendurchmesser Voice coil diameter	25 mm Ø / 14 mm Ø
Wickelhöhe Height of winding	6 mm
Schallwandöffnung Cut-out diameter	91 mm Ø
Gewicht netto Net weight	0,64 kg

**10 cm (4") 2-Wege-Koaxiallautsprecher** mit Polypropylenmembran und Polycarbonat-Hochtöner. Integrierte Frequenzweiche (Kondensator) für den Hochtöner. Ausgewogener Klang. Unproblematische Montage in Fahrzeugen mit 10-cm-Einbauöffnungen. Mit Montagering und Gitter Einbau auf Türverkleidungen und Heckablagen möglich. Paarweise verpackt.

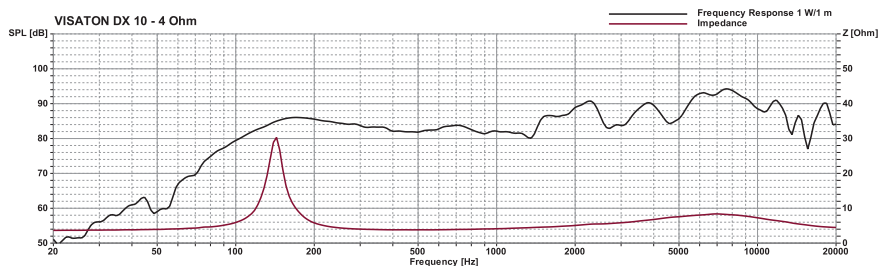
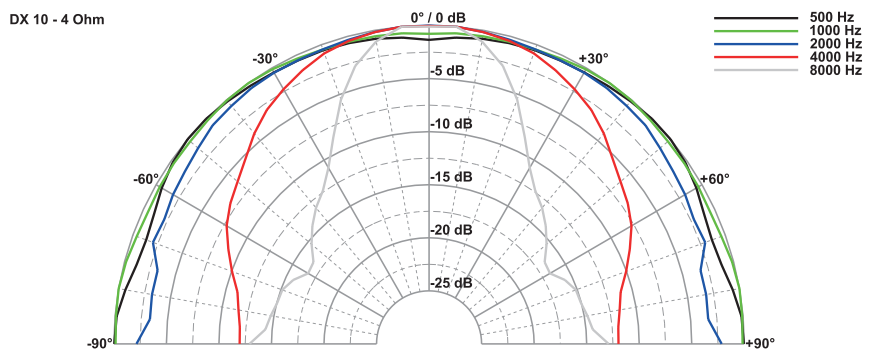
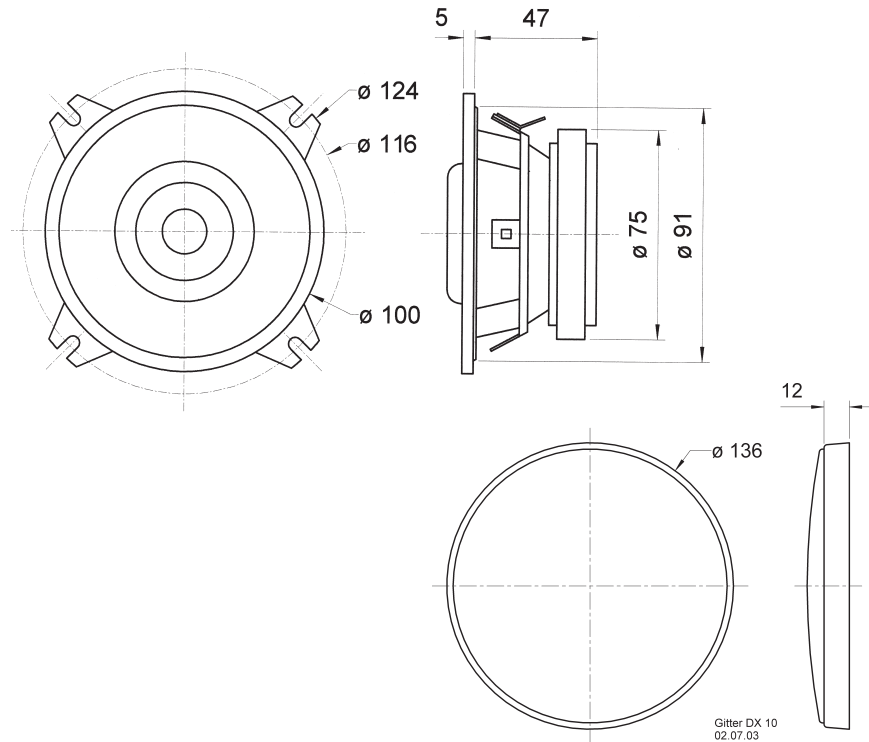
**Anwendungsmöglichkeiten:** Fahrzeuge, Reisemobile

**Zubehör:** Inklusive Montagematerial und Gitter.

**10 cm (4") 2-way coaxial loudspeakers** with 10 cm polypropylene cone and polycarbonate dome tweeter. Integrated crossover (capacitor) for the tweeter. Very balanced sound. Straightforward installation in vehicles with 10 cm cutouts. Door and rear tray installation possible using mounting ring and grille. Packed in pairs.

**Typical applications:** Vehicles, Mobile homes

**Accessories:** Mounting accessories and grilles are included.



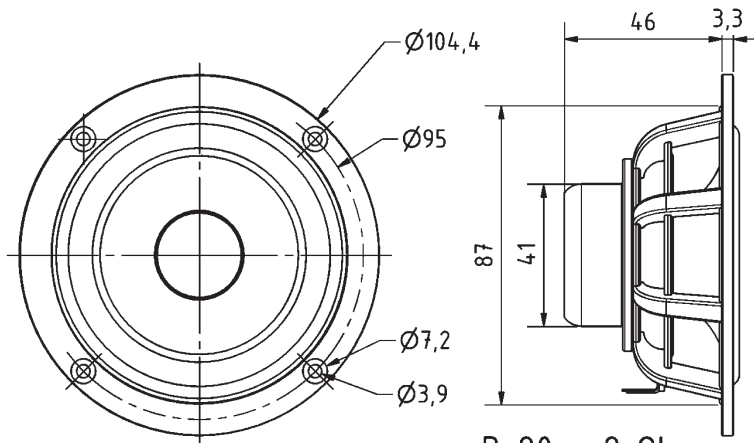
# 8 cm Breitbandlautsprecher / 3,3" Fullrange Speakers

**8 cm (3,3") High-End-Breitband-Lautsprecher** mit hervorragend ausgeglichenem Übertragungsverhalten. Durch das Zusammenspiel der beschichteten Papiermembran, der hinterlüfteten Zentrierspinne, dem Phaseplug, sowie dem sehr starken, aber gleichzeitig leichten Neodymantrieb konnte ein äußerst ausgeglichener Frequenzgang mit sehr geringen Verzerrungen und mechanischen Verlusten geschaffen werden. Der B 80 ist ideal einsetzbar für kleine High-End-Regalboxen oder als Mittelhoctöner in hochwertigen Mehrwegkombinationen.

**Bestückung:** ZYKLOP

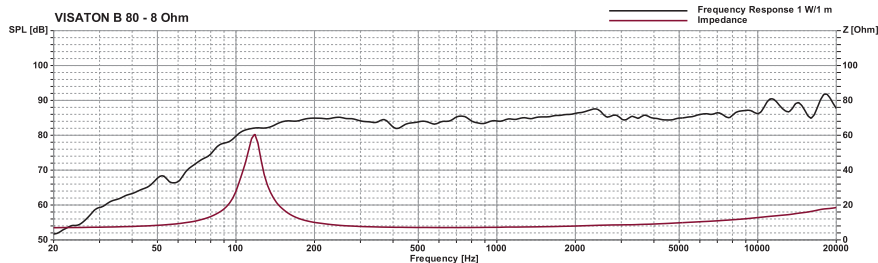
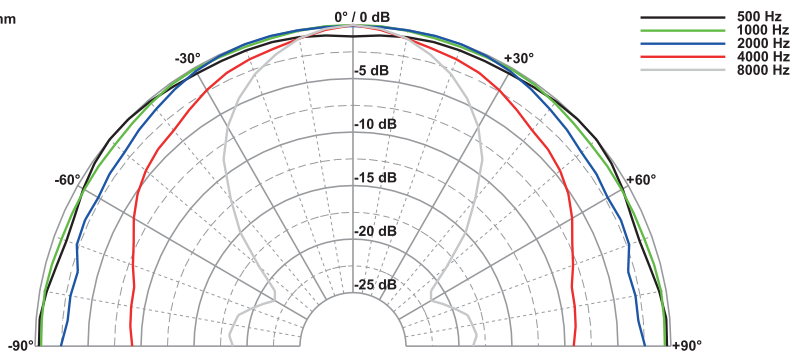
**8 cm (3,3") high-end full-range loudspeaker** with excellent balanced response characteristics. Due to perfect accordance of the coated paper cone, the rear ventilated damper and the phase plug, as well as the strong and lightweight neodymium magnet, an extremely well-balanced frequency response with very low harmonic distortion and lowest possible mechanical losses comes into being. The B 80 is ideal for small high-end shelf speakers or as a mid-high-range unit in high-end multi-way speakers.

**Applied to:** ZYKLOP



**B 80 - 8 Ohm**  
17.09.2012

B 80 - 8 Ohm



**B 80**

**Art. No. 1261 - 8  $\Omega$**



## Technische Daten / Technical Data

Nennbelastbarkeit	30 W
Rated power	30 W
Impedanz	8 $\Omega$
Impedance	8 $\Omega$
Übertragungsbereich (-10 dB)	80-20000 Hz
Frequency response (-10 dB)	80-20000 Hz
Mittlerer Schalldruckpegel	85 dB (1 W/1 m)
Mean sound pressure level	85 dB (1 W/1 m)
Resonanzfrequenz	110 Hz
Resonant frequency	110 Hz
Obere Polplattenhöhe	3 mm
Height of front pole-plate	3 mm
Schwingspulendurchmesser	25 mm $\varnothing$
Voice coil diameter	25 mm $\varnothing$
Wickelhöhe	7,5 mm
Height of winding	7,5 mm
Schallwandöffnung	89 mm $\varnothing$
Cut-out diameter	89 mm $\varnothing$
Anschluss	5,2 x 0,5 mm (+)/2,8 x 0,5 mm (-)
Terminal	5,2 x 0,5 mm (+)/2,8 x 0,5 mm (-)
Gewicht netto	0,32 kg
Net weight	0,32 kg

Weitere Daten Seiten / for further data see pages 385-386



# 8,5 cm Breitbandlautsprecher / 3.4" Fullrange Speakers

## SL 87 ND

Art. No. 2086 – 8 Ω



### Technische Daten / Technical Data

Nennbelastbarkeit Rated power	10 W
Impedanz Impedance	8 Ω
Übertragungsbereich (-10 dB) Frequency response (-10 dB)	88–20000 Hz
Mittlerer Schalldruckpegel Mean sound pressure level	88 dB (1 W/1 m)
Resonanzfrequenz Resonant frequency	120 Hz
Schwingspulendurchmesser Voice coil diameter	20 mm Ø
Wickelhöhe Height of winding	5,6 mm
Schallwandöffnung Cut-out diameter	80 mm Ø
Anschluss Terminal	4,8 x 0,8 mm (+) / 2,8 x 0,8 mm (-)
Gewicht netto Net weight	0,11 kg

\*) IP-Schutzklasse für Frontseite bei Einbau in ein abgedichtetes Gehäuse (ggf. ist eine Verklebung des Lautsprechers und eine Frontabdeckung (Gitter) notwendig)  
\*) IP protection class for front side when built into a sealed enclosure (gluing of the loudspeaker and a front cover (grille) might be necessary)

Weitere Daten Seiten / for further data see pages 385–386

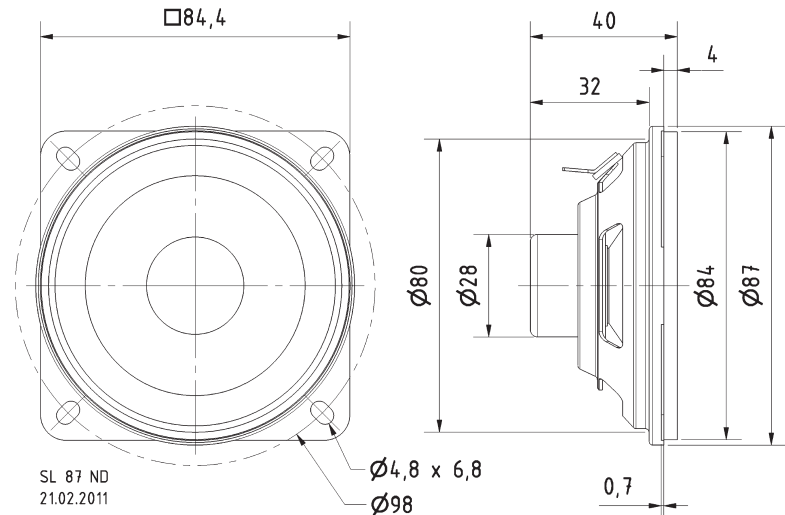
8,5 cm (3,4") Breitbandlautsprecher mit Kunststoffmembran und Gummisicke. Geringes Gewicht aufgrund des Neodymmagneten. Sehr hoher Wirkungsgrad und besonders ausgeglichener Frequenzgang.

Anwendungsmöglichkeiten: Schallzeilen, Kleine HiFi-Boxen

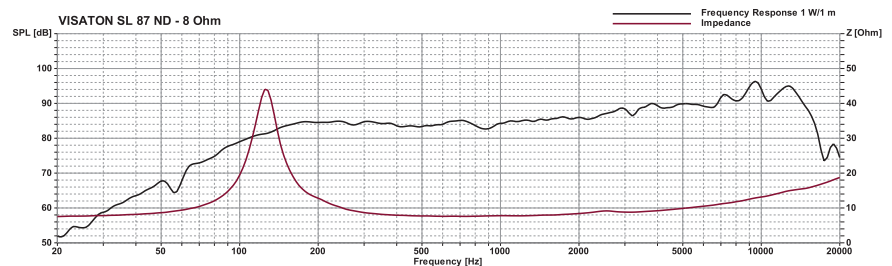
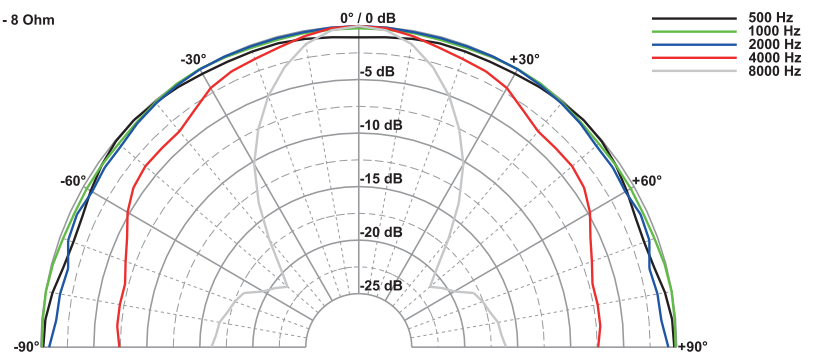
### 8.5 cm (3.4") full-range speaker

with plastic cone and rubber surround. Low weight due to neodymium magnet. Very high efficiency and well-balanced frequency response.

Typical applications: Column speakers, Small hi-fi systems



SL 87 ND - 8 Ohm



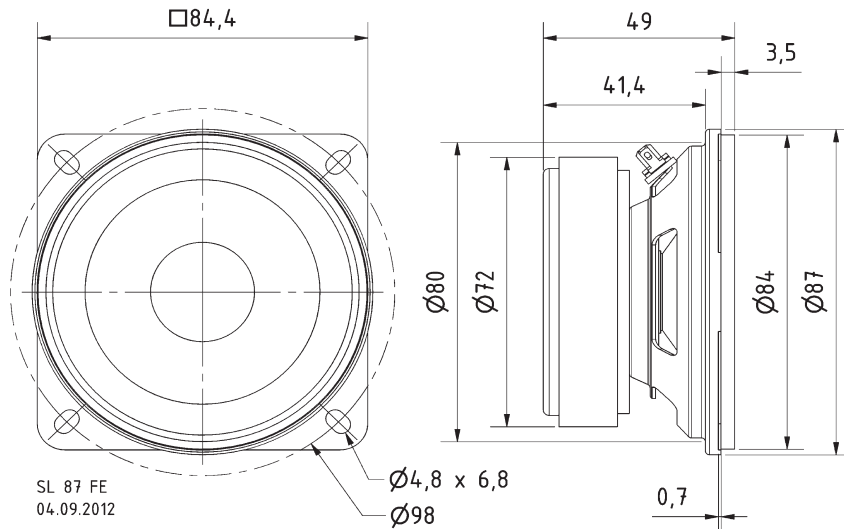
# 8,5 cm Breitbandlautsprecher / 3.4" Fullrange Speakers

**8,5 cm (3,4") Breitbandlautsprecher** mit Kunststoffmembran und Gummisicke. Sehr hoher Wirkungsgrad durch großen Ferritmagneten. Besonders ausgeglichener Frequenzgang.

**8.5 cm (3.4") full-range speaker** with plastic cone and rubber surround. Very high efficiency due to large ferrite magnet. Well-balanced frequency response.

**SL 87 FE**

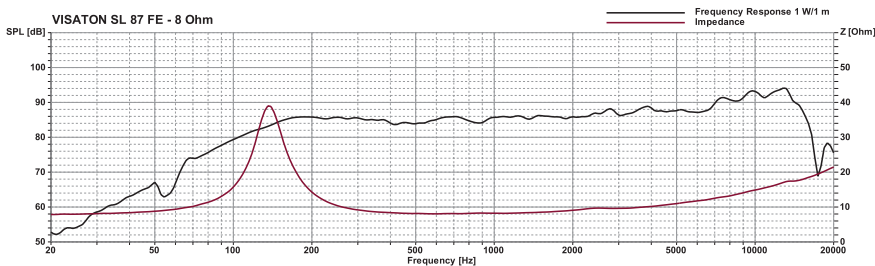
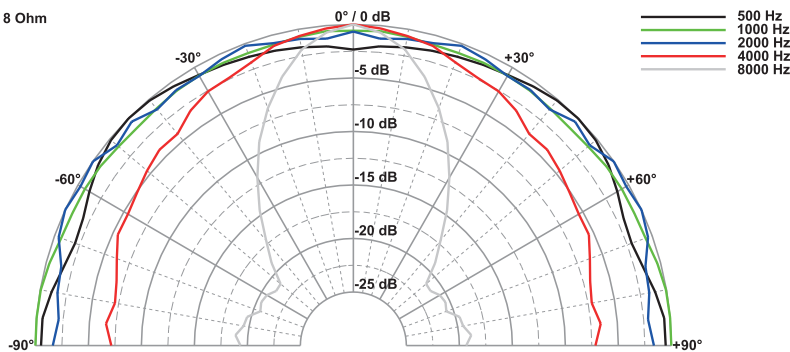
Art. No. 2091 – 8 Ω



## Technische Daten / Technical Data

Nennbelastbarkeit Rated power	10 W
Impedanz Impedance	8 Ω
Übertragungsbereich (-10 dB) Frequency response (-10 dB)	75–18000 Hz
Mittlerer Schalldruckpegel Mean sound pressure level	87 dB (1 W/1 m)
Resonanzfrequenz Resonant frequency	120 Hz
Obere Polplattenhöhe Height of front pole-plate	2,5 mm
Schwingspulendurchmesser Voice coil diameter	20 mm Ø
Wickelhöhe Height of winding	6 mm
Schallwandöffnung Cut-out diameter	80 mm Ø
Anschluss Terminal	4,8 x 0,8 mm (+)/2,8 x 0,8 mm (-)
Gewicht netto Net weight	0,486 kg

SL 87 FE - 8 Ohm



\*) IP-Schutzklasse für Frontseite bei Einbau in ein abgedichtetes Gehäuse (ggf. ist eine Verklebung des Lautsprechers und eine Frontabdeckung (Gitter) notwendig)

\*) IP protection class for front side when built into a sealed enclosure (gluing of the loudspeaker and a front cover (grille) might be necessary)

Weitere Daten Seiten / for further data see pages 385–386

# 8 cm Breitbandlautsprecher / 3.3" Fullrange Speakers

## SC 8 N

Art. No. 8018 – 8 Ω

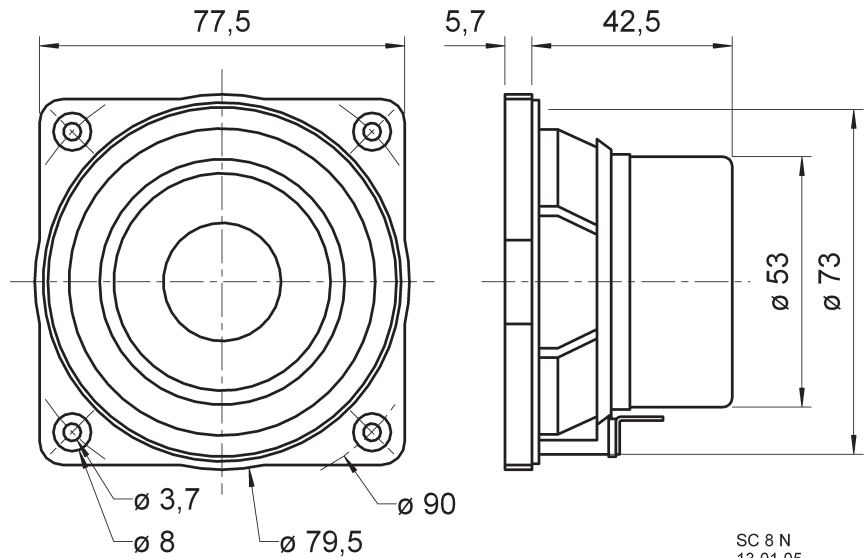


**Magnetisch abgeschirmter 8 cm (3,3") Breitbandlautsprecher** mit Cellulose-Membran und inverser Gummisicke. Sehr ausgeglichener Frequenzgang. Kunststoff: ABS V0 (UL 94: V-0)

**Anwendungsmöglichkeiten:** Multi-Media-Boxen, Video-Monitore, Fernsehgeräte, Computerterminals

**Magnetically shielded 8 cm (3.3") fullrange driver** with cellulose cone and rubber inverted surround. Very balanced frequency response. Plastic: ABS V0 (UL 94: V-0)

**Typical applications:** Multimedia systems, Video monitoring screens, TVs, Computer terminals

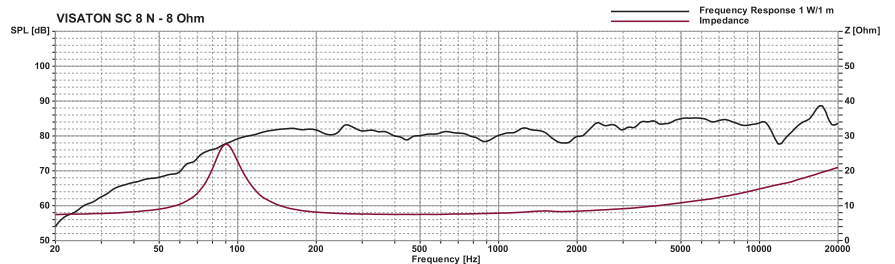
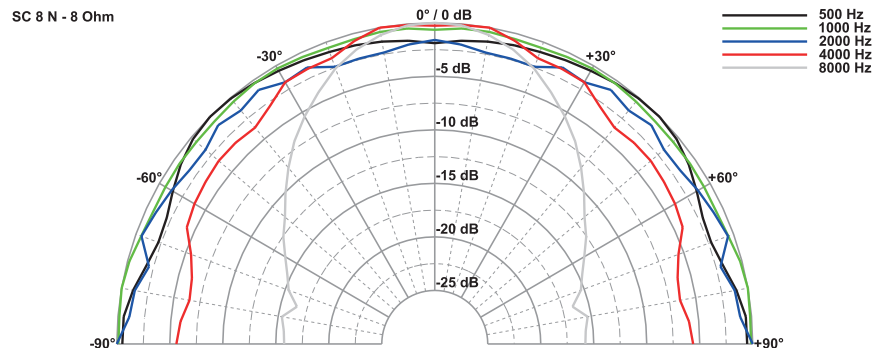


SC 8 N  
13.01.05

### Technische Daten / Technical Data

Nennbelastbarkeit	30 W
Rated power	30 W
Impedanz	8 Ω
Impedance	8 Ω
Übertragungsbereich (-10 dB)	70-20000 Hz
Frequency response (-10 dB)	70-20000 Hz
Mittlerer Schalldruckpegel	81 dB (1 W/1 m)
Mean sound pressure level	81 dB (1 W/1 m)
Grenzauslenkung $x_{mech}$	± 3 mm
Excursion limit $x_{mech}$	± 3 mm
Resonanzfrequenz	110 Hz
Resonant frequency	110 Hz
Obere Polplattenhöhe	3 mm
Height of front pole-plate	3 mm
Schwingspulendurchmesser	20 mm Ø
Voice coil diameter	20 mm Ø
Wickelhöhe	4 mm
Height of winding	4 mm
Schallwandöffnung	73 mm Ø
Cut-out diameter	73 mm Ø
Anschluss	
Terminal	4,8 x 0,8 mm (+)/2,8 x 0,8 mm (-)
Gewicht netto	0,28 kg
Net weight	0,28 kg

Weitere Daten Seiten / for further data see pages 385-386





# 8 cm Breitbandlautsprecher / 3.3" Fullrange Speakers

**Magnetisch abgeschirmter 8 cm (3,3") Breitbandlautsprecher** mit ausgeglichenem Frequenzgang. Besonders geeignet für kleine Multi-Media-Boxen. Sehr gutes Preis-Leistungs-Verhältnis.

**Anwendungsmöglichkeiten:** Multi-Media-Boxen, Video-Monitore, Fernsehgeräte, Computerterminals

**Zubehör:** Schutzgitter (Art. No. 1138, 4634)

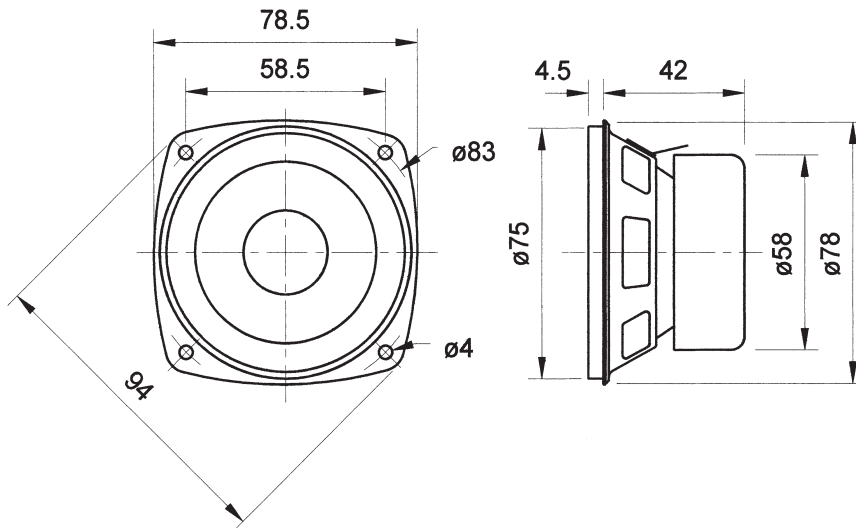
**Magnetically shielded 8 cm (3.3") full-range driver** with balanced frequency response. Particularly suitable for smaller multimedia applications. Very good value for money.

**Typical applications:** Multimedia systems, Video monitoring screens, TVs, Computer terminals

**Accessories:** Protective grille (Art. No. 1138, 4634)

**F 8 SC**

**Art. No. 8028 – 8 Ω**

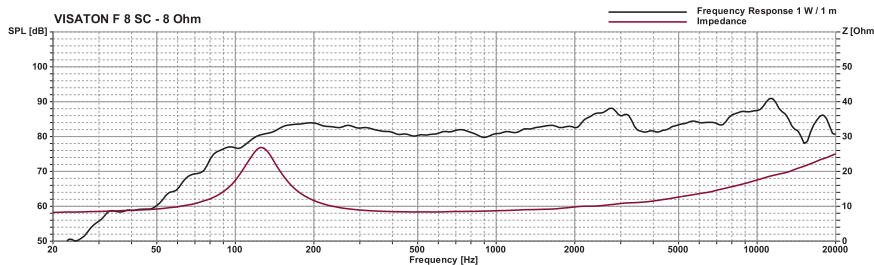
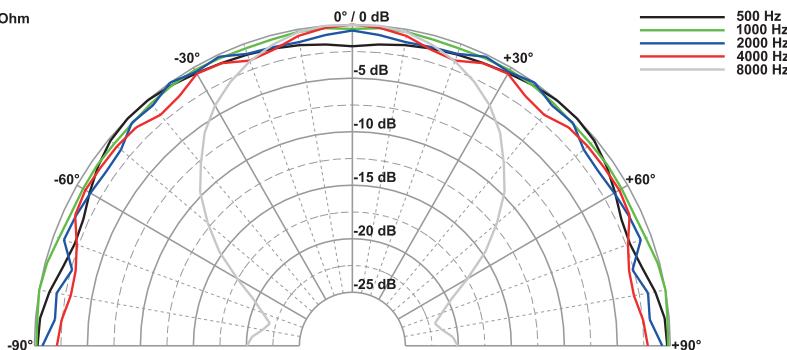


Art. No. 4634 \*)

Art. No. 1138 \*)



F 8 SC - 8 Ohm



## Technische Daten / Technical Data

Nennbelastbarkeit	20 W
Rated power	20 W
Impedanz	8 Ω
Impedance	8 Ω
Übertragungsbereich (-10 dB)	80–15000 Hz
Frequency response (-10 dB)	80–15000 Hz
Mittlerer Schalldruckpegel	82 dB (1 W/1 m)
Mean sound pressure level	82 dB (1 W/1 m)
Grenzauslenkung $x_{mech}$	± 2,5 mm
Excursion limit $x_{mech}$	± 2,5 mm
Resonanzfrequenz	125 Hz
Resonant frequency	125 Hz
Obere Polplattenhöhe	3 mm
Height of front pole-plate	3 mm
Schwingspulen­durchmesser	20 mm Ø
Voice coil diameter	20 mm Ø
Wickelhöhe	4,5 mm
Height of winding	4,5 mm
Schallwand­öffnung	76 mm Ø
Cut-out diameter	76 mm Ø
Anschluss	
Terminal	4,8 x 0,8 mm (+)/2,8 x 0,8 mm (-)
Gewicht netto	0,25 kg
Net weight	0,25 kg

\*) Details und Zeichnungen siehe Seite 380–384 /  
Details and drawings see page 380–384

Weitere Daten Seiten / for further data see pages 385–386

# 8 cm Breitbandlautsprecher / 3.3" Fullrange Speakers

## FRS 8 M

Art. No. 2001 – 8 Ω



Art. No. 4634 \*)

Art. No. 1138 \*)



### Technische Daten / Technical Data

Nennbelastbarkeit	30 W
Rated power	30 W
Impedanz	8 Ω
Impedance	8 Ω
Übertragungsbereich (-10 dB)	100–20000 Hz
Frequency response (-10 dB)	100–20000 Hz
Mittlerer Schalldruckpegel	88 dB (1 W/1 m)
Mean sound pressure level	88 dB (1 W/1 m)
Grenzauslenkung $x_{mech}$	± 2,5 mm
Excursion limit $x_{mech}$	± 2,5 mm
Resonanzfrequenz	125 Hz
Resonant frequency	125 Hz
Obere Polplattenhöhe	4 mm
Height of front pole-plate	4 mm
Schwingspulendurchmesser	20 mm Ø
Voice coil diameter	20 mm Ø
Schallwandöffnung	75 mm Ø
Cut-out diameter	75 mm Ø
Anschluss	
Terminal	4,8 x 0,8 mm (+) / 2,8 x 0,8 mm (-)
Gewicht netto	0,5 kg
Net weight	0,5 kg

\*) Details und Zeichnungen siehe Seite 380–384 /  
Details and drawings see page 380–384

Weitere Daten Seiten / for further data see pages 385–386

8 cm (3,3") HiFi-Breitbandlautsprecher mit starkem Magnetantrieb und hohem Schalldruckpegel. Besonders geeignet für Schallzeilen und kleine Bassreflex-Lautsprecher, z.B. in Mini-Sub-Sat-Systemen.

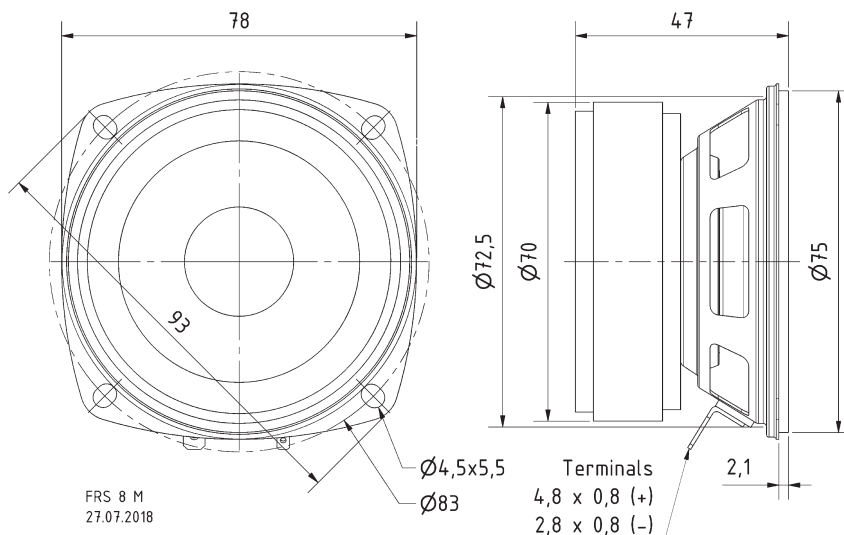
**Anwendungsmöglichkeiten:** Schallzeilen, Mini-Hifi-Boxen

**Zubehör:** Schutzgitter (Art. No. 1138, 4634)

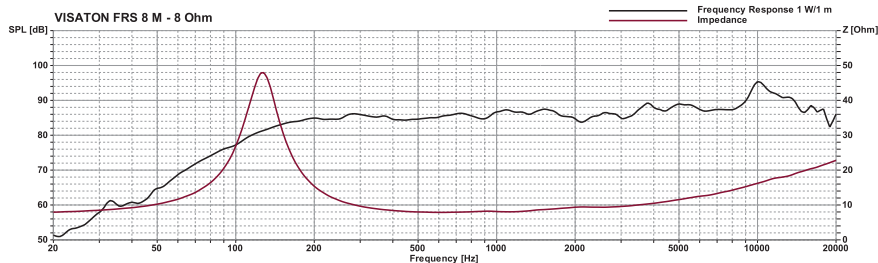
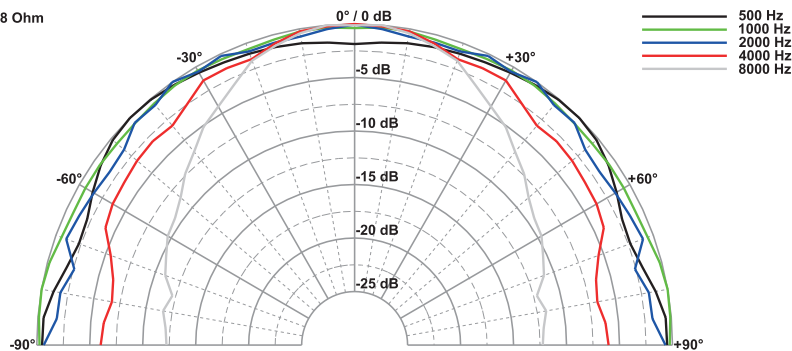
8 cm (3.3") HiFi full-range driver with high force factor and good sensitivity. Special developed for use in column-speakers and small bass-reflex-cabinets, e.g. in miniature subwoofer/satellite-systems.

**Typical applications:** Column speakers, Mini hi-fi systems

**Accessories:** Protective grille (Art. No. 1138, 4634)



FRS 8 M - 8 Ohm



# 8 cm Breitbandlautsprecher / 3.3" Fullrange Speakers

**8 cm (3,3") HiFi-Breitbandlautsprecher** mit linearem Frequenzgang von 200 bis 20 000 Hz. Geeignet für Surround-Effektlautsprecher, Mini-Sub-Sat-Systeme. Durch die geringen Abmessungen auch sehr gut für den Modellbau und als Kontroll-Lautsprecher für elektronische Geräte geeignet.

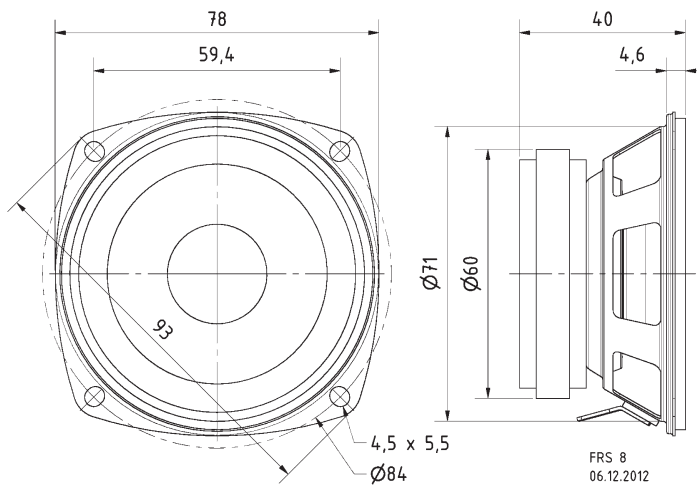
**Anwendungsmöglichkeiten:** Kontroll-Lautsprecher für elektronische Geräte, Deckenlautsprecher in Schienenfahrzeugen und Bussen, Mini-HiFi-Boxen, Modellbau

**Zubehör:** Schutzgitter (Art. No. 1138, 4634)

**8 cm (3.3") HiFi fullrange driver.** Linear frequency response between 200 and 20.000 Hz. Suitable for surround effect speakers, mini sub/sat systems. Due to the small size very suitable for model construction and as control speaker for electronic devices.

**Typical applications:** Control speaker for electronic devices, Ceiling-mounted speakers in railway carriages and busses, Mini Hi-fi systems, Model construction

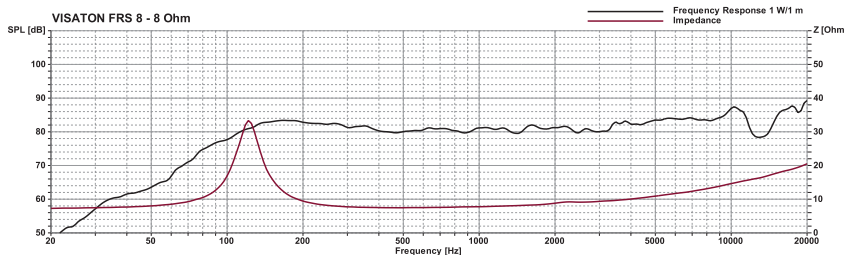
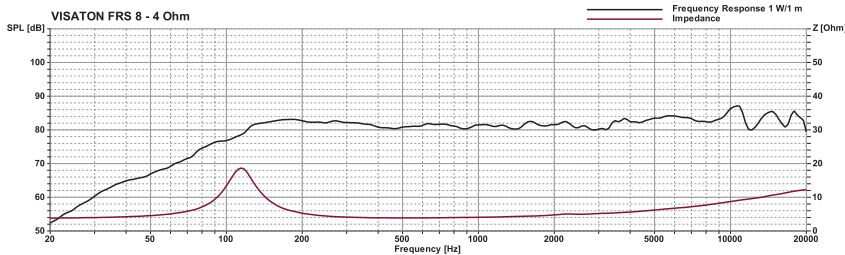
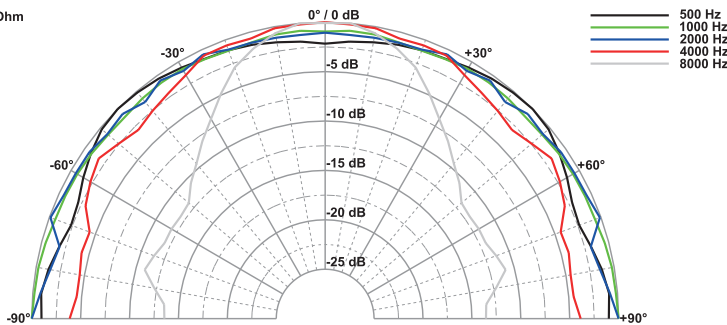
**Accessories:** Protective grille (Art. No. 1138, 4634)



Art. No. 4634 \*)

Art. No. 1138 \*)

FRS 8 - 4 Ohm



## Technische Daten / Technical Data

Nennbelastbarkeit Rated power	30 W
Impedanz Impedance	4 Ω / 8 Ω
Übertragungsbereich (-10 dB) Frequency response (-10 dB)	100-20000 Hz
Mittlerer Schalldruckpegel Mean sound pressure level	82 dB (1 W/1 m)
Grenzauslenkung $x_{mech}$ Excursion limit $x_{mech}$	± 2,5 mm
Resonanzfrequenz Resonant frequency	120 Hz
Obere Polplattenhöhe Height of front pole-plate	4 mm
Schwingspulendurchmesser Voice coil diameter	20 mm Ø
Schallwandöffnung Cut-out diameter	73 mm Ø
Anschluss Terminal	4,8 x 0,8 mm (+) / 2,8 x 0,8 mm (-)
Gewicht netto Net weight	0,28 kg

Weitere Daten Seiten / for further data see pages 385-386

\*) Details und Zeichnungen siehe Seite 380-384 /  
Details and drawings see page 380-384



# 6,5 cm Breitbandlautsprecher / 2.5" Fullrange Speakers

## FRS 7 W

Art. No. 2017 – 8 Ω



Art. No. 2312 \*)



Technische Daten / Technical Data	
Nennbelastbarkeit Rated power	8 W
Impedanz Impedance	8 Ω
Übertragungsbereich (-10 dB) Frequency response (-10 dB)	120–20000 Hz
Mittlerer Schalldruckpegel Mean sound pressure level	86 dB (1 W/1 m)
Grenzauslenkung $x_{mech}$ Excursion limit $x_{mech}$	± 2,5 mm
Resonanzfrequenz Resonant frequency	160 Hz
Obere Polplattenhöhe Height of front pole-plate	2,5 mm
Schwingspulendurchmesser Voice coil diameter	14 mm Ø
Wickelhöhe Height of winding	4,5 mm
Schallwandöffnung Cut-out diameter	61 mm Ø
Anschluss Terminal	2,8 x 0,5 mm (+)/2,8 x 0,5 mm (-)
Gewicht netto Net weight	0,22 kg

\*) Details und Zeichnungen siehe Seite 380–384 /  
Details and drawings see page 380–384

Weitere Daten Seiten / for further data see pages 385–386

**6,5 cm (2,5") Breitbandlautsprecher** mit ausgeglichenem Frequenzgang und sehr gutem Hochtonanteil. Besonders geeignet als Einbaulautsprecher für die Musikwiedergabe sowie zur Bestückung von ELA Zeilen. Tiefe Resonanzfrequenz und sehr großer Hub.

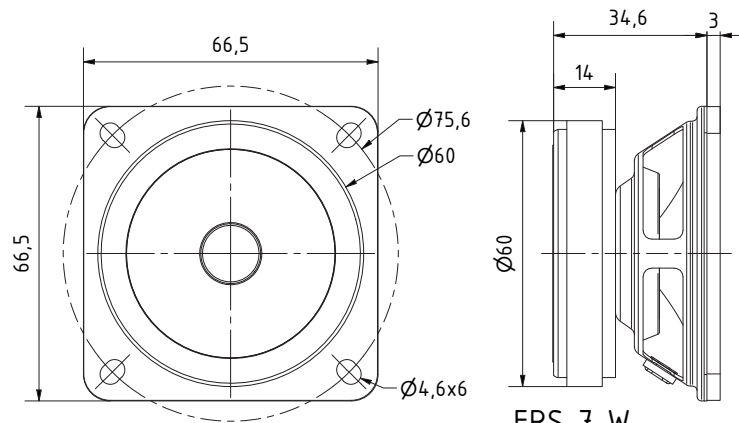
**Anwendungsmöglichkeiten:** Schmale ELA-Zeilen, Kontroll-Lautsprecher für elektronische Geräte, Modellbau, Elektronische Musikinstrumente

**Zubehör:** Schutzgitter (Art. No. 2312)

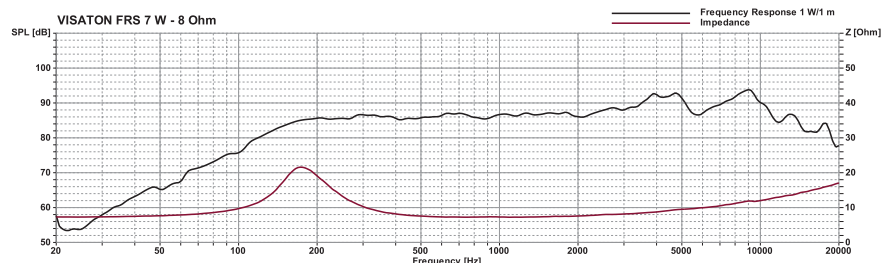
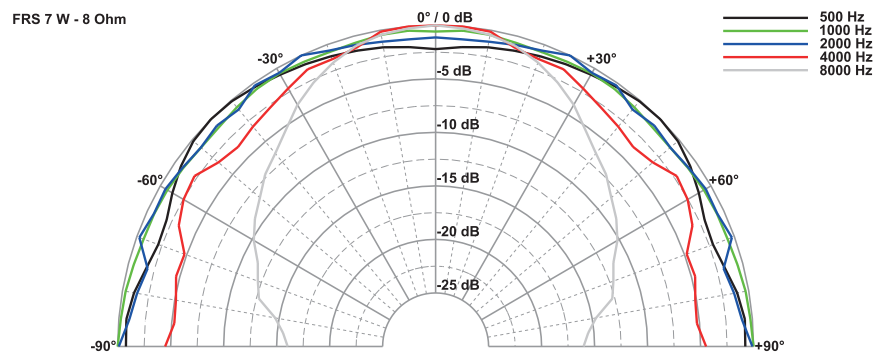
**6.5 cm (2.5") full range speaker** with balanced frequency response and very good highs. Especially suitable as built-in speaker for music reproduction and as driver for 100 V network column speakers. Very low resonance frequency and maximum cone displacement.

**Typical applications:** Narrow network column speakers, Control speaker for electronic devices, Model construction, Electronic musical instruments

**Accessories:** Protective grille (Art. No. 2312)



FRS 7 W  
22.03.2022



# 5,8 cm Breitbandlautsprecher / 2.3" Fullrange Speakers

**5,8 cm (2,3") Breitbandlautsprecher** mit Membran aus beschichtetem Papier, Gummisicke, quadratischem Metallkorb mit 4 Montagelöchern und Gummidichtung. Sehr linearer und weiter Frequenzgang bei niedriger Resonanzfrequenz ermöglicht universellen Einsatz, auch für Hi-Fi-Anwendungen.

**Zubehör:** Schutzgitter (Art.-No. 2203)

**Bestückung:** PACTO, SOUNDBAR

**5.8 cm (2.3") fullrange speaker** with coated paper cone, rubber surround, squared metal basket with 4 mounting holes and rubber gasket. Very linear and wide frequency response and low resonant frequency provide a wide range of applications, including Hi-Fi.

**Accessories:** Protective grille (Art.-No. 2203)

**Applied to:** PACTO, SOUNDBAR

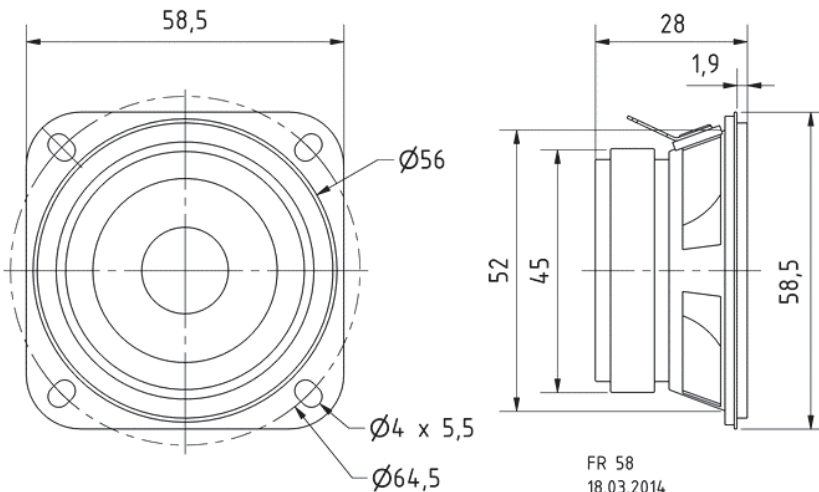
**FR 58**

**Art. No. 2204 – 4 Ω**

**Art. No. 2205 – 8 Ω**



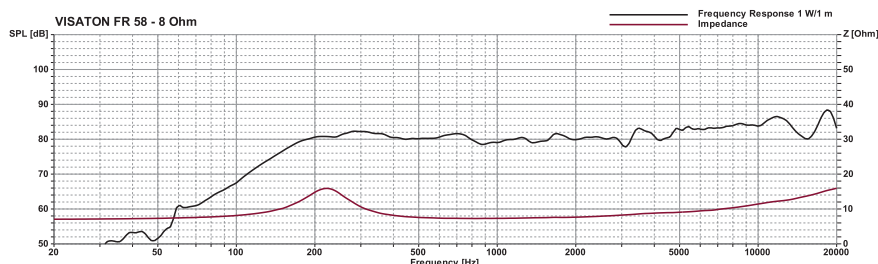
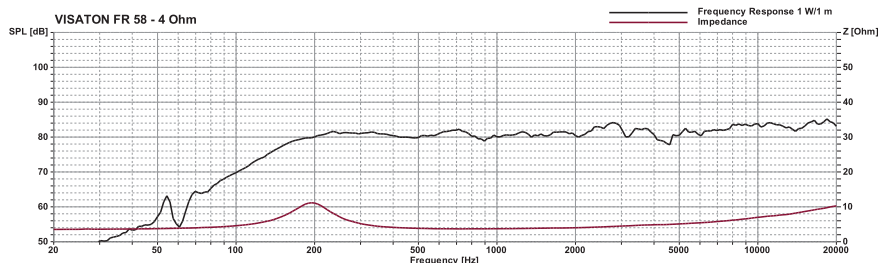
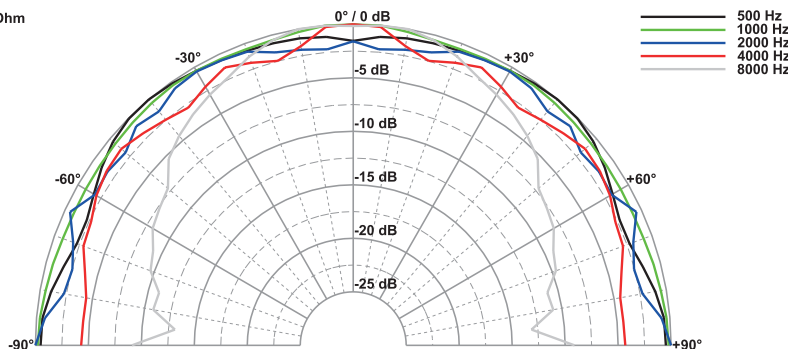
Art. No. 2203 \*\*)



FR 58  
18.03.2014



FR 58 - 8 Ohm



## Technische Daten / Technical Data

Nennbelastbarkeit	10 W
Rated power	10 W
Impedanz	4 Ω / 8 Ω
Impedance	4 Ω / 8 Ω
Übertragungsbereich (-10 dB)	120 – 20000 Hz
Frequency response (-10 dB)	120 – 20000 Hz
Mittlerer Schalldruckpegel	81 dB (1 W/1 m)
Mean sound pressure level	81 dB (1 W/1 m)
Grenzauslenkung $x_{mech}$	± 2,5 mm
Excursion limit $x_{mech}$	± 2,5 mm
Resonanzfrequenz	190 Hz
Resonant frequency	190 Hz
Obere Polplattenhöhe	2,4 mm
Height of front pole-plate	2,4 mm
Schwingspulendurchmesser	14 mm
Voice coil diameter	14 mm
Schallwandöffnung	57 mm
Cut-out diameter	57 mm
Anschluss	5,2 x 0,5 mm (+) / 2,8 x 0,5 mm (-)
Terminal	5,2 x 0,5 mm (+) / 2,8 x 0,5 mm (-)
Gewicht netto	0,13 kg
Net weight	0,13 kg

<sup>\*)</sup> IP-Schutzklasse für Frontseite bei Einbau in ein abgedichtetes Gehäuse (ggf. ist eine Verklebung des Lautsprechers und eine Frontabdeckung (Gitter) notwendig)

<sup>\*)</sup> IP protection class for front side when built into a sealed enclosure (gluing of the loudspeaker and a front cover (grille) might be necessary)

**\*\*)** Details und Zeichnungen siehe Seite 380-384 /  
Details and drawings see page 380-384

Weitere Daten Seiten / for further data see pages 385-386

# Konsummitteltöner / Cone Midranges

## MR 130

Art. No. 9016 – 8 Ω



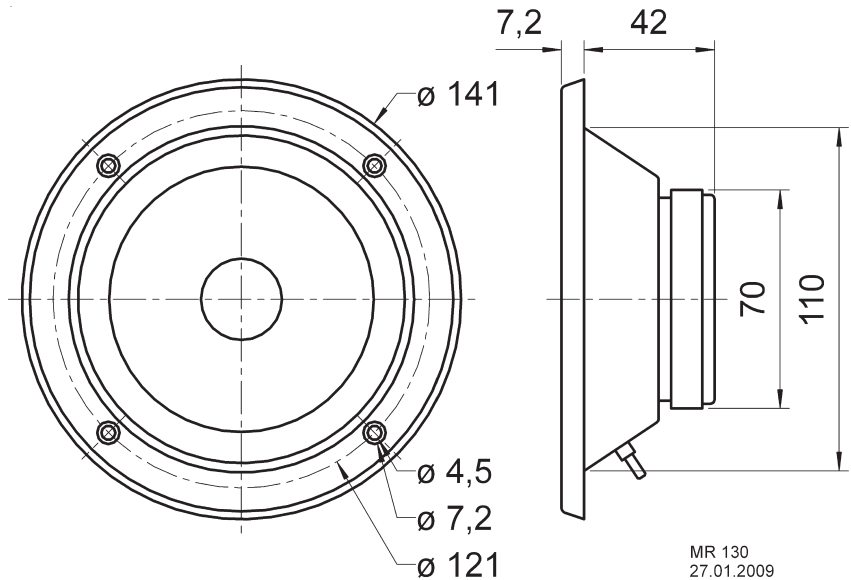
### Technische Daten / Technical Data

Nennbelastbarkeit	80' W
Rated power	80' W
Impedanz	8 Ω
Impedance	8 Ω
Übertragungsbereich (-10 dB)	400-13000 Hz
Frequency response (-10 dB)	400-13000 Hz
Mittlerer Schalldruckpegel	89 dB (1 W/1 m)
Mean sound pressure level	89 dB (1 W/1 m)
Grenzauslenkung $x_{mech}$	± 2 mm
Excursion limit $x_{mech}$	± 2 mm
Resonanzfrequenz	500 Hz
Resonant frequency	500 Hz
Obere Polplattenhöhe	4 mm
Height of front pole-plate	4 mm
Schwingspulendurchmesser	25 mm Ø
Voice coil diameter	25 mm Ø
Wickelhöhe	8 mm
Height of winding	8 mm
Schallwandöffnung	110 mm Ø
Cut-out diameter	110 mm Ø
Anschluss	
Terminal	4,8 x 0,8 mm (+)/2,8 x 0,8 mm (-)
Gewicht netto	0,55 kg
Net weight	0,55 kg

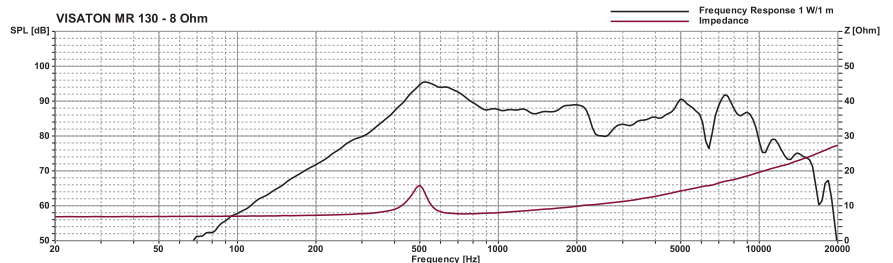
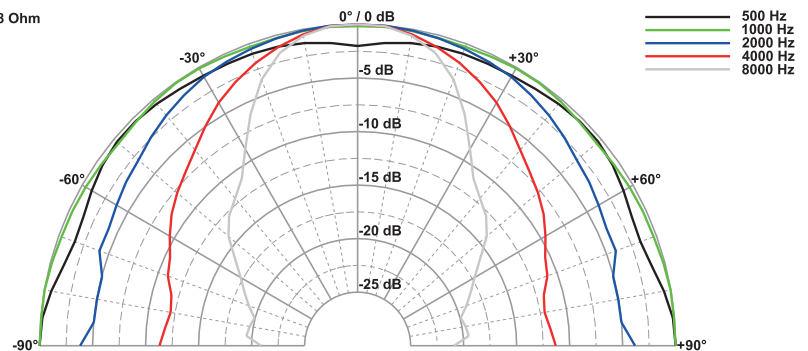
Weitere Daten Seiten / for further data see pages 385-386

**130 mm (5") Konsummitteltöner** für den Frequenzbereich zwischen 1000 und 5000 Hz. Durch die rückseitig geschlossene Konstruktion entfällt ein separates Mitteltongehäuse. Sehr gutes Preis-Leistungs-Verhältnis.

**130 mm (5") cone midrange driver** for the midrange band between 1000 and 5000 Hz. Due to the enclosed rear no separate midrange housing construction is necessary. Very good price/performance ratio.



MR 130 - 8 Ohm



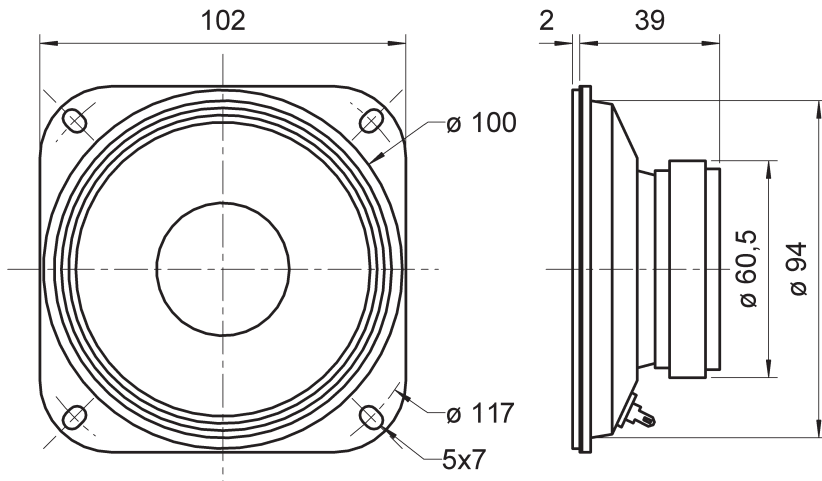


**100 mm (4") Konusmitteltöner** für den Frequenzbereich zwischen 1000 und 5000 Hz. Durch die rückseitig geschlossene Konstruktion entfällt ein separates Mitteltongehäuse. Sehr gutes Preis-Leistungs-Verhältnis.

**100 mm (4") cone midrange driver** for the midrange band between 1000 and 5000 Hz. Due to the enclosed rear no separate midrange housing construction is necessary. Very good price/performance ratio.

**M 10**

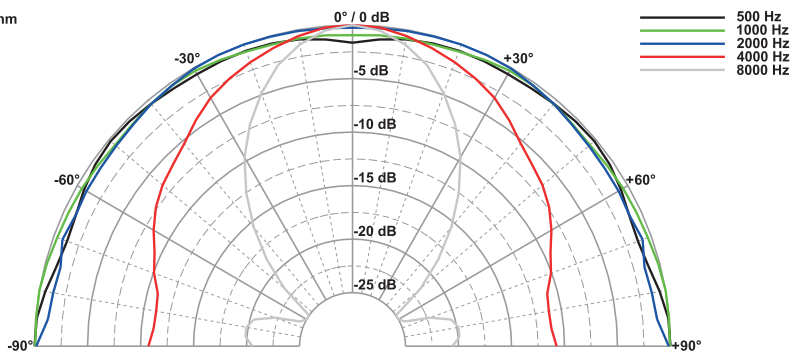
Art. No. 9089 – 8 Ω



M 10  
08.01.01



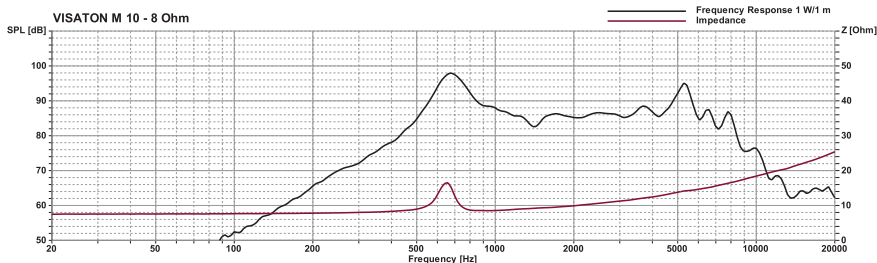
M 10 - 8 Ohm



## Technische Daten / Technical Data

Nennbelastbarkeit	80' W
Rated power	80' W
Impedanz	8 Ω
Impedance	8 Ω
Übertragungsbereich (-10 dB)	450-13000 Hz
Frequency response (-10 dB)	450-13000 Hz
Mittlerer Schalldruckpegel	90 dB (1 W/1 m)
Mean sound pressure level	90 dB (1 W/1 m)
Grenzauslenkung $x_{mech}$	± 2 mm
Excursion limit $x_{mech}$	± 2 mm
Resonanzfrequenz	700 Hz
Resonant frequency	700 Hz
Obere Polplattenhöhe	3 mm
Height of front pole-plate	3 mm
Schwingspulendurchmesser	20 mm Ø
Voice coil diameter	20 mm Ø
Wickelhöhe	6 mm
Height of winding	6 mm
Schallwandöffnung	95 mm Ø
Cut-out diameter	95 mm Ø
Anschluss	
Terminal	4,8 x 0,8 mm (+)/2,8 x 0,8 mm (-)
Gewicht netto	0,33 kg
Net weight	0,33 kg

<sup>1</sup> über Frequenzweiche 12 dB/Okt. ab mind. 800 Hz /  
via crossover network 12 dB/Oct. as of 800 Hz



# 50 mm Mitteltonkalotten / 2" Dome Midranges

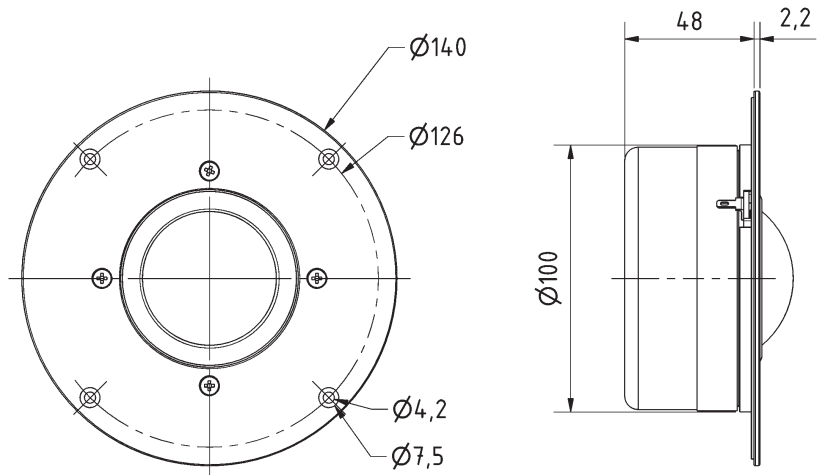
## G 50 FFL

Art. No. 1176 – 8 Ω



**50 mm (2") High-End-Gewebekalotte** mit runder Frontplatte für den Mitteltonbereich zwischen 800 und 7000 Hz. Durch die optimale Kalottenform mit dämpfender Beschichtung, in Verbindung mit einer Gewebesicke, die eine besonders hohe Dämpfung aufweist, wird ein linearer und partialschwingungsfreier Frequenzgang erreicht. Der kräftige Magnetantrieb und die ferrofluid-gekühlte Schwingspule garantieren sowohl hohen Wirkungsgrad als auch hohe Belastbarkeit.  
**Bestückung:** SYMPHONIE.

**50 mm (2") High-End fabric dome driver** for the midrange band between 800 and 7000 Hz. Due to the optimised dome shape with damping coating in conjunction with the highly damped surround, linear frequency response and no partial oscillations. Due to the powerful magnetic drive and the ferrofluid-cooled voice-coil high efficiency and high power handling can be guaranteed. **Applied to:** SYMPHONIE.



### Technische Daten / Technical Data

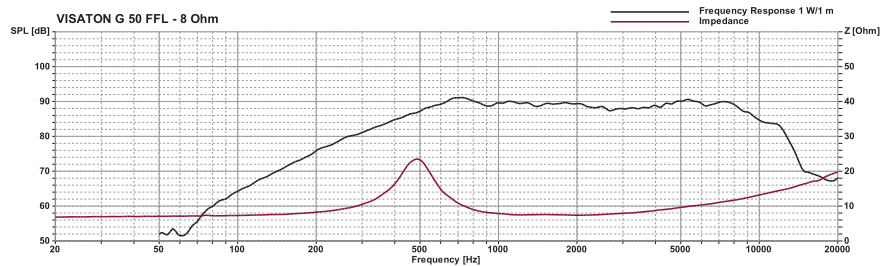
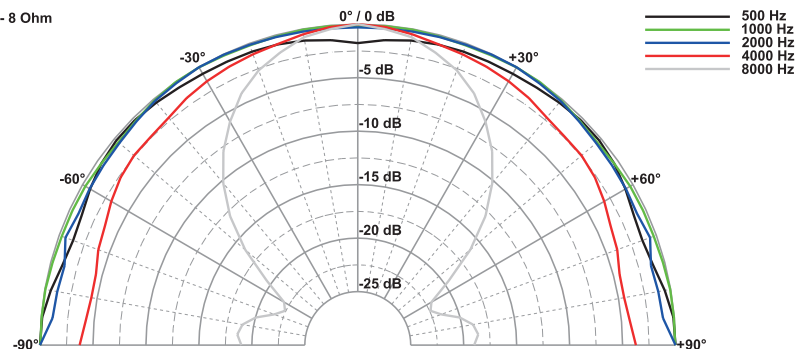
Nennbelastbarkeit	120 <sup>1</sup> W
Rated power	120 <sup>1</sup> W
Impedanz	8 Ω
Impedance	8 Ω
Übertragungsbereich (-10 dB)	300-12000 Hz
Frequency response (-10 dB)	300-12000 Hz
Mittlerer Schalldruckpegel	90 dB (1 W/1 m)
Mean sound pressure level	90 dB (1 W/1 m)
Resonanzfrequenz	455 Hz
Resonant frequency	455 Hz
Obere Polplattenhöhe	3,5 mm
Height of front pole-plate	3,5 mm
Schwingspuldurchmesser	50 mm Ø
Voice coil diameter	50 mm Ø
Wickelhöhe	3 mm
Height of winding	3 mm
Schallwandöffnung	106 mm Ø
Cut-out diameter	106 mm Ø
Anschluss	
Terminal	4,8 x 0,8 mm (+)/2,8 x 0,8 mm (-)
Gewicht netto	1,0 kg
Net weight	1,0 kg

<sup>1</sup> über Frequenzweiche 12 dB/Okt. ab mind. 800 Hz /  
via crossover network 12 dB/Oct. as of 800 Hz

G 50 FFL

08.10.2013

G 50 FFL - 8 Ohm



# 50 mm Mitteltonkalotten / 2" Dome Midranges

**50 mm (2") High-End-Titankalotte** mit Kompensationsmagnet für den Mitteltonbereich zwischen 800 und 5000 Hz. Durch die enorm harte und ultraleichte Titankalotte läßt sich zusammen mit der stark bedämpften Sicke ein linearer und partialschwingungsfreier Frequenzgang erreichen. Durch die enorme magnetische Induktion im ferrofluidgefüllten Luftspalt wird gleichzeitig ein hoher Wirkungsgrad und eine hohe Belastbarkeit realisiert.

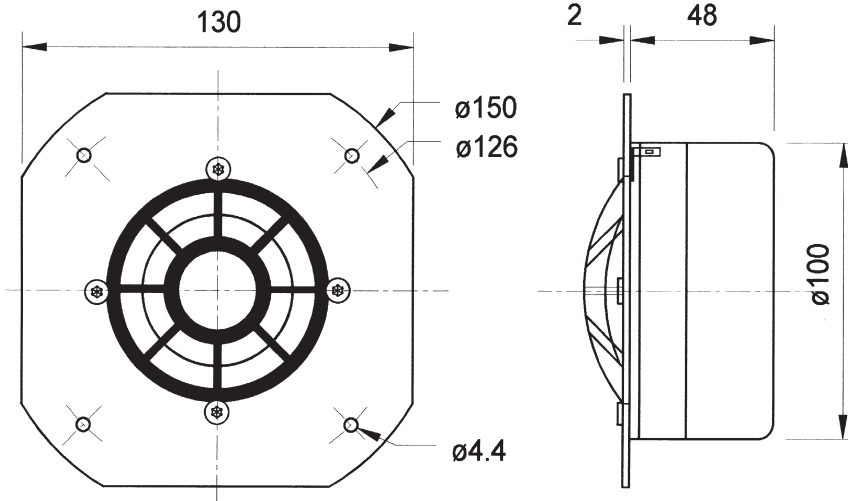
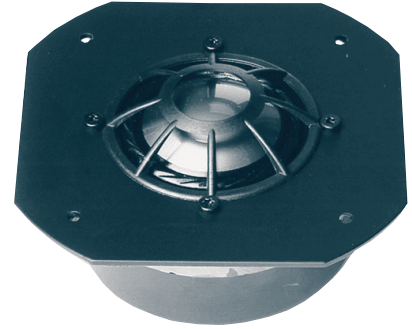
**Bestückung:** ATLAS COMPACT MK V, CASABLANCA MK IV.

**50 mm (2") High-End titanium dome driver** with compensating magnet for the midrange band between 800 and 5000 Hz. Due to the enormously strong and ultra-light titanium dome and in conjunction with a highly damped surround, linear frequency response and no partial oscillations. Due to the enormously high magnetic flux in the ferrofluid-filled air-gap a high efficiency and high power handling can be realised.

**Applied to:** ATLAS COMPACT MK V, CASABLANCA MK IV.

## DSM 50 FFL

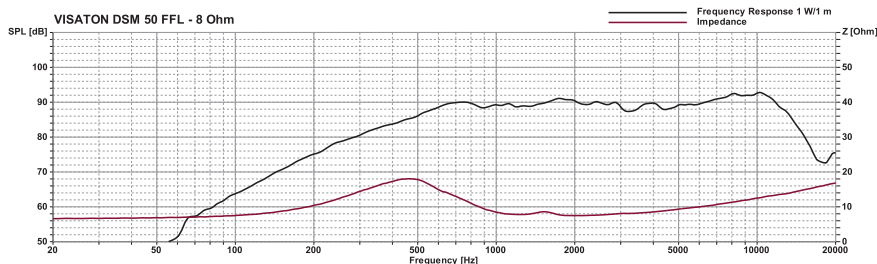
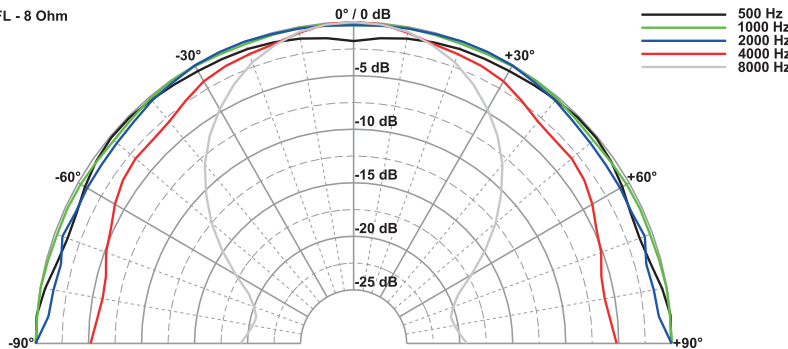
Art. No. 1163 - 8 Ω



### Technische Daten / Technical Data

Nennbelastbarkeit	120' W
Rated power	120' W
Impedanz	8 Ω
Impedance	8 Ω
Übertragungsbereich (-10 dB)	400-15000 Hz
Frequency response (-10 dB)	400-15000 Hz
Mittlerer Schalldruckpegel	90 dB (1 W/1 m)
Mean sound pressure level	90 dB (1 W/1 m)
Resonanzfrequenz	430 Hz
Resonant frequency	430 Hz
Obere Polplattenhöhe	3,5 mm
Height of front pole-plate	3,5 mm
Schwingspulendurchmesser	50 mm Ø
Voice coil diameter	50 mm Ø
Wickelhöhe	3 mm
Height of winding	3 mm
Schallwandöffnung	106 mm Ø
Cut-out diameter	106 mm Ø
Anschluss	
Terminal	4,8 x 0,8 mm (+)/2,8 x 0,8 mm (-)
Gewicht netto	1,26 kg
Net weight	1,26 kg

DSM 50 FFL - 8 Ohm

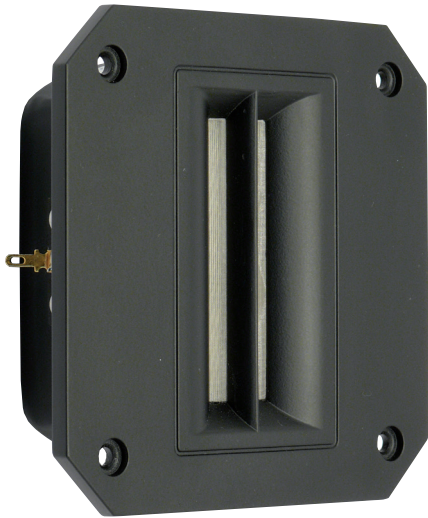


<sup>1</sup> über Frequenzweiche 12 dB/Okt. ab mind. 800 Hz /  
via crossover network 12 dB/Oct. as of 800 Hz



## MHT 12

Art. No. 1080 – 8 Ω



### Technische Daten / Technical Data

Nennbelastbarkeit	100' W
Rated power	100' W
Impedanz	8 Ω
Impedance	8 Ω
Übertragungsbereich (-10 dB)	2000-40000 Hz
Frequency response (-10 dB)	2000-40000 Hz
Mittlerer Schalldruckpegel	91 dB (1 W/1 m)
Mean sound pressure level	91 dB (1 W/1 m)
Schallwandöffnung	95 mm Ø
Cut-out diameter	95 mm Ø
Anschluss	
Terminal	4,8 x 0,8 mm (+)/2,8 x 0,8 mm (-)
Gewicht netto	0,56 kg
Net weight	0,56 kg

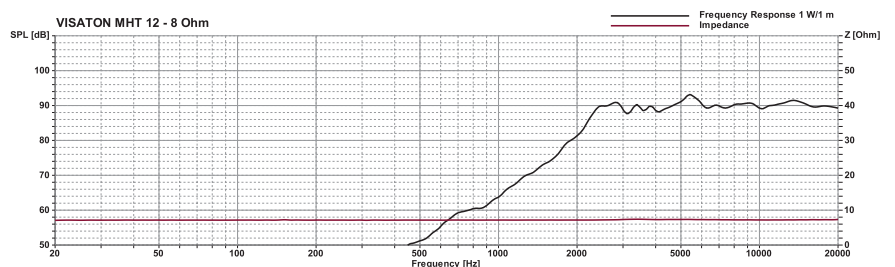
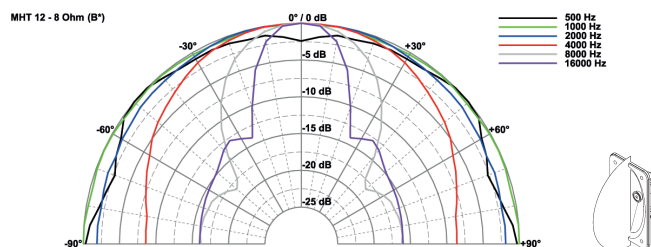
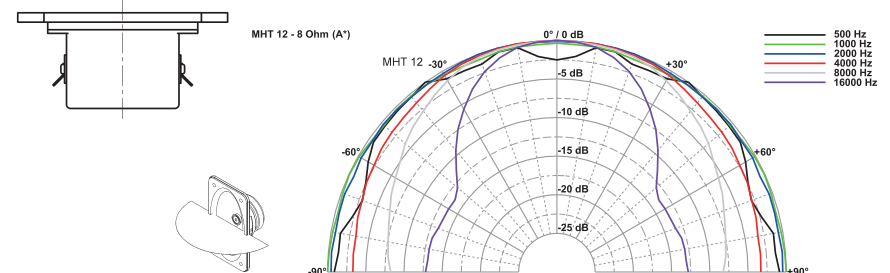
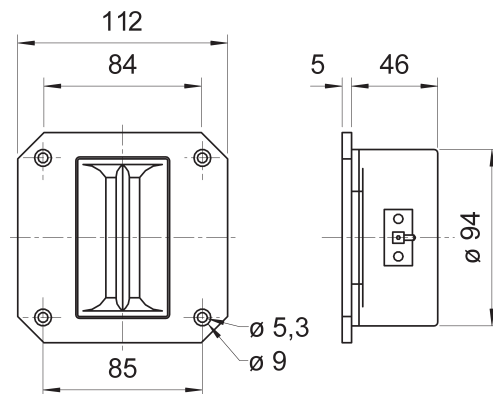
<sup>1</sup> über Frequenzweiche 12 dB/Okt. ab mind. 4000 Hz /  
via crossover network 12 dB/Oct. as of 4000 Hz

**High-End-Magnetostat** für den Hochtonbereich. Stabile Aluminium-Druckguss-Frontplatte. Durch große Membranfläche und tiefe Eigenresonanz bereits ab 4000 Hz einsetzbar. Die sehr dünne Trägerschicht der Membran und damit minimale bewegte Masse garantiert absolute Impulstreue und einen sehr breiten Übertragungsbereich. Hoher Wirkungsgrad durch hocheffektive Neodym-Bor-Magnete. Geringer Klirrfaktor, hohe Belastbarkeit, der sehr lineare Impedanz- und Amplitudenfrequenzgang und der große Übertragungsbereich machen den MHT 12 zu einem vielfältig einsetzbaren Hochtöner der Extraklasse. Magnetisch geschirmt.

**Bestückung:** ARIA 2 MHT CENTER, ARIA MHT, TOPAS, VOX 253 MHT, VOX 253 MTI.

**High-end tweeter-range magnetostat.** Solid aluminium die-cast front. Effective from 4000 Hz upwards due to the large diaphragm area and low self-resonance. The extremely thin base layer of the diaphragm means there is very little mass to set in motion which guarantees a high degree of signal fidelity and broad frequency response. High efficiency is guaranteed by the neodymium boron magnets. Low distortion factor, good power-handling capabilities, highly linear impedance and amplitude frequency response and the broad frequency response range make the MHT 12 a highly versatile tweeter unit for the discerning listener. Screened magnets.

**Applied to:** ARIA 2 MHT CENTER, ARIA MHT, TOPAS, VOX 253 MHT, VOX 253 MTI.



# 25 mm Hochton-Kalotten / 1" Dome Tweeters

**Magnetisch geschirmte 25 mm (1") High-End-Kalotte** mit Keramik als Kalottenmaterial für kristallklare und pegelfeste Wiedergabe ohne Verzerrungen. Die Polkernbohrung mit strömungsgünstigen Rundungen, der bedämpfte Hohlraum und der belüftete Schwingpulenträger ermöglichen eine sehr tiefe Resonanzfrequenz. Die Impedanz wird mit einem integrierten R-C-L-Glied linearisiert. Die Kalotte ist damit ohne Probleme in ein Frequenzweichennetzwerk integrierbar. Das Schutzgitter trägt innen einen akustischen Tiefpass in Form eines transparenten Ringes, der aber erst bei 25 kHz wirkt und dort eine Materialresonanz bedämpft. Es bewirkt außerdem eine Verbesserung des Rundstrahlverhaltens bei hohen Frequenzen.

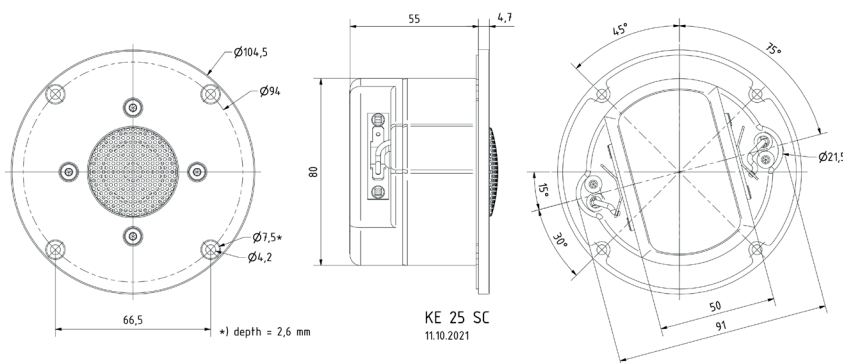
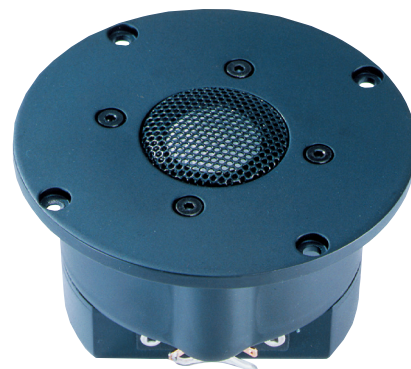
**Bestückung:** ATLANTIS, BIJOU, BIJOU 170, CLASSIC 200, CONCORDE MK III, CONGA, LA BELLE, LA BELLE CENTER, LA BELLE CR, QUINTETT, SYMPHONIE, TRINITI, VOX 253, VIB 170 BP, VOX 253 CENTER, VOX 301.

*Magnetically shielded 25 mm (1") high end dome tweeter made of ceramic for crystal clear, perfectly reproduced sound even at high volume settings and with no distortion. The pole piece perforation coupled with the flow-optimised rounded shape, the damping in the cavity and the ventilated voice coil carrier guarantee a very low resonance frequency. The impedance is linearised by means of an integrated LRC element. This means that the dome can be easily integrated in a network of crossovers. The protective grille is fitted on the inside with an acoustic low-pass filter in the shape of a transparent ring, which does not begin to operate until 25 kHz are achieved, when it damps any material-borne resonance. The grille has the added advantage of improving omnidirectional sound distribution at higher frequencies.*

**Applied to:** ATLANTIS, BIJOU, BIJOU 170, CLASSIC 200, CONCORDE MK III, CONGA, LA BELLE, LA BELLE CENTER, LA BELLE CR, QUINTETT, SYMPHONIE, TRINITI, VIB 170 BP, VOX 253, VOX 253 CENTER, VOX 301.

## KE 25 SC

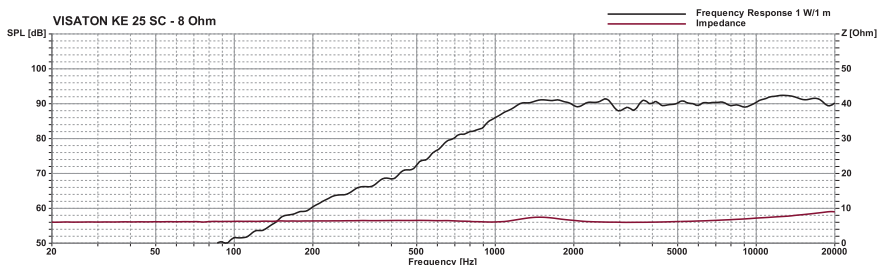
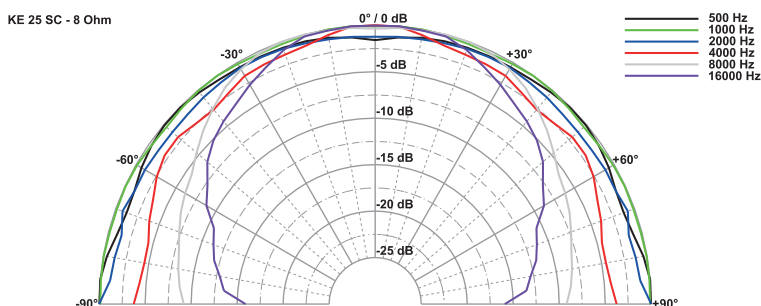
Art. No. 1191 – 8 Ω



### Technische Daten / Technical Data

Nennbelastbarkeit	80' W
Rated power	80' W
Impedanz	8 Ω
Impedance	8 Ω
Übertragungsbereich (-10 dB)	800–25000 Hz
Frequency response (-10 dB)	800–25000 Hz
Mittlerer Schalldruckpegel	89 dB (1 W/1 m)
Mean sound pressure level	89 dB (1 W/1 m)
Resonanzfrequenz	kompensiert / compensated
Resonant frequency	compensated
Schwingpulendurchmesser	25 mm Ø
Voice coil diameter	25 mm Ø
Schallwandöffnung	82 mm Ø
Cut-out diameter	82 mm Ø
Anschluss	
Terminal	4,8 x 0,8 mm (+)/2,8 x 0,8 mm (-)
Gewicht netto	0,98 kg
Net weight	0,98 kg

<sup>1</sup> über Frequenzweiche 12 dB/Okt. ab mind. 4000 Hz / via crossover network 12 dB/Oct. as of 4000 Hz



# 25 mm Hochtton-Kalotten / 1" Dome Tweeters

## G 25 FFL

Art. No. 1175 – 8 Ω



### Technische Daten / Technical Data

Nennbelastbarkeit	
Rated power	120 <sup>1</sup> W; 80 <sup>2</sup> W
Impedanz	8 Ω
Übertragungsbereich (-10 dB)	
Frequency response (-10 dB)	1000–30000 Hz
Mittlerer Schalldruckpegel	
Mean sound pressure level	90 dB (1 W/1 m)
Resonanzfrequenz	
Resonant frequency	1600 Hz
Obere Polplattenhöhe	
Height of front pole-plate	2,5 mm
Schwingspulendurchmesser	
Voice coil diameter	25 mm Ø
Wickelhöhe	
Height of winding	2 mm
Schallwandöffnung	
Cut-out diameter	80 mm Ø
Anschluss	
Terminal	4,8 x 0,8 mm (+)/2,8 x 0,8 mm (-)
Gewicht netto	0,56 kg

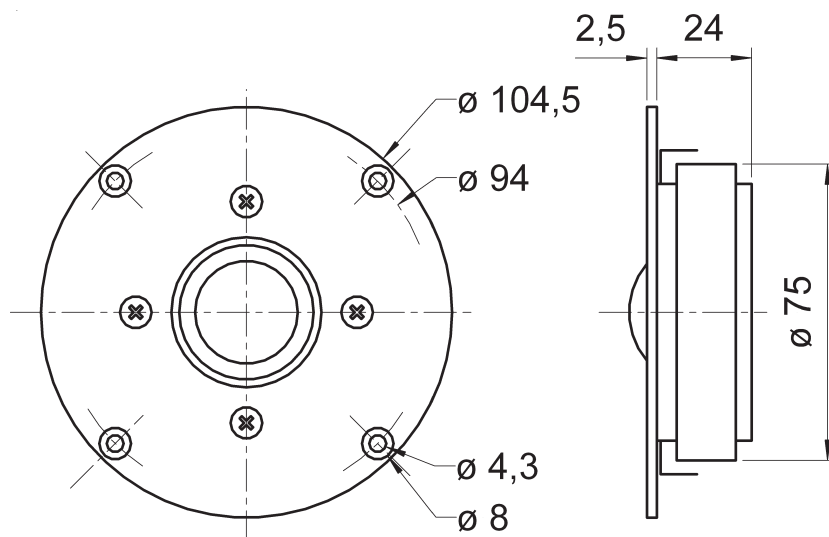
<sup>1</sup> über Frequenzweiche 12 dB/Okt. ab mind. 4000 Hz /  
via crossover network 12 dB/Oct. as of 4000 Hz

<sup>2</sup> über Frequenzweiche 12 dB/Okt. ab mind. 2000 Hz /  
via crossover network 12 dB/Oct. as of 2000 Hz

**25 mm (1") Gewebekalotte** für den Hochttonbereich ab 2000 Hz. Durch die optimierte Kalottenform mit doppelter Beschichtung in Verbindung mit einer Sicke, die eine besonders hohe Dämpfung aufweist, wird ein linearer Frequenzgang erreicht. Der kräftige Magnetantrieb und die ferrofluid-gekühlte Schwingspule garantieren sowohl hohen Wirkungsgrad als auch hohe Belastbarkeit.  
**Bestückung:** EXPERIENCE V20, NIMROD, STUDIO 1, STUDIO 2, ViB 170 AL, ViB 2000 GF.

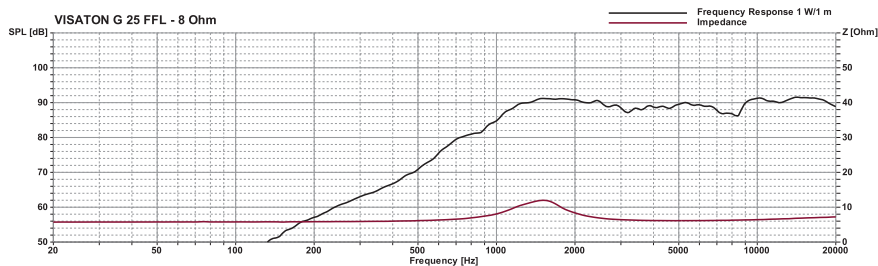
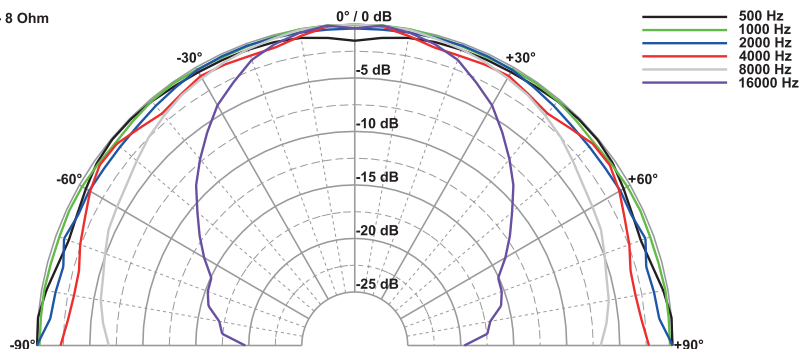
**25 mm (1") fabric dome driver** for the highrange above 2000 Hz. Due to the optimised dome shape with double coating in conjunction with the highly damped surround linear frequency response has been realised. Due to the powerful magnetic driver and the ferrofluid-cooled voice-coil high efficiency and high power handling can be guaranteed.

**Applied to:** EXPERIENCE V20, NIMROD, STUDIO 1, STUDIO 2, ViB 170 AL, ViB 2000 GF.



G 25 FFL  
22.09.2009

G 25 FFL - 8 Ohm





# 25 mm Hochtton-Kalotten / 1" Dome Tweeters

**25 mm (1") High-End-Titankalotte** für den Hochttonbereich ab 2000 Hz. Durch eine speziell entwickelte Verfahrenstechnik lässt sich die enorm harte Titanfolie zu ultraleichten Kalotten prägen, die zusammen mit der stark bedämpften Supranyl-Sicke einen linearen und partialschwingungsfreien Frequenzgang ermöglichen. Durch die enorme magnetische Induktion im ferrofluidgefüllten Luftspalt lassen sich gleichzeitig ein hoher Wirkungsgrad und eine hohe Belastbarkeit realisieren.

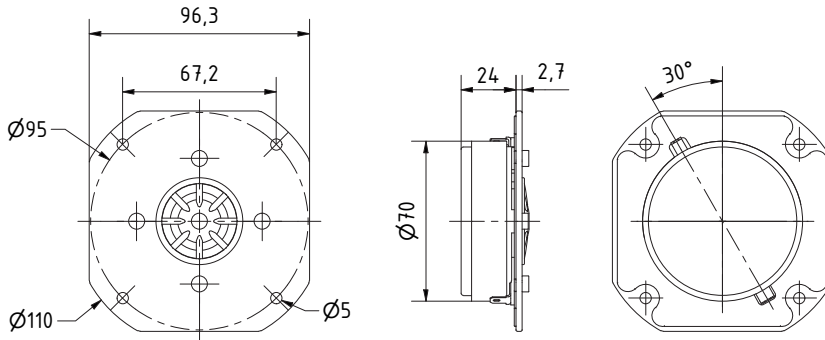
ATLAS COMPACT MK V, CASABLANCA MK IV.

**25 mm (1") High-End titanium dome driver** for the highrange above 2000 Hz. Due to the enormously strong and ultra-light titanium dome and in conjunction with a highly damped supranyl surround, linear frequency response and no partial oscillations. Due to the enormously high magnetic flux in the ferrofluid-filled air-gap a high efficiency and high power handling can be realised.

**Applied to:** ATLAS COMPACT MK V, CASABLANCA MK IV.

## DSM 25 FFL

Art. No. 1153 – 8 Ω

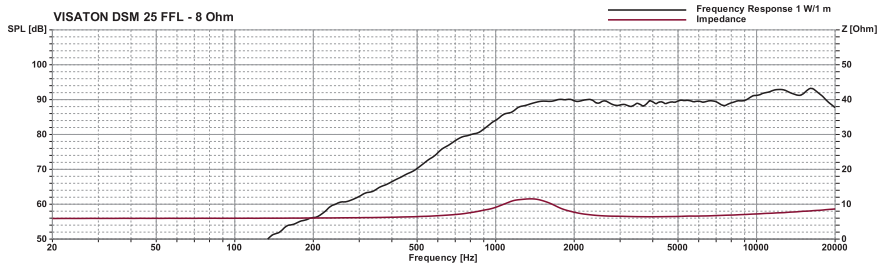
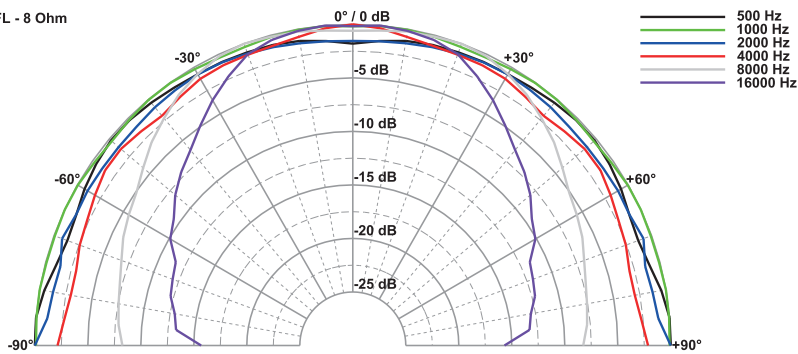


### DSM 25 FFL - 8 Ohm

09.01.2023



DSM 25 FFL - 8 Ohm



### Technische Daten / Technical Data

Nennbelastbarkeit	120 <sup>1</sup> W; 80 <sup>2</sup> W
Rated power	120 <sup>1</sup> W; 80 <sup>2</sup> W
Impedanz	8 Ω
Übertragungsbereich (-10 dB)	900–30000 Hz
Frequency response (-10 dB)	900–30000 Hz
Mittlerer Schalldruckpegel	90 dB (1 W/1 m)
Mean sound pressure level	90 dB (1 W/1 m)
Resonanzfrequenz	1450 Hz
Resonant frequency	1450 Hz
Obere Polplattenhöhe	2,5 mm
Height of front pole-plate	2,5 mm
Schwingspulendurchmesser	25 mm Ø
Voice coil diameter	25 mm Ø
Wickelhöhe	2 mm
Height of winding	2 mm
Schallwandöffnung	80 mm Ø
Cut-out diameter	80 mm Ø
Anschluss	4,8 x 0,8 mm (+)/2,8 x 0,8 mm (-)
Terminal	4,8 x 0,8 mm (+)/2,8 x 0,8 mm (-)
Gewicht netto	0,53 kg
Net weight	0,53 kg

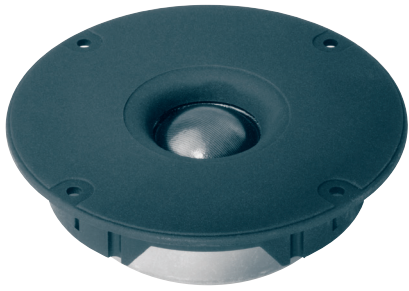
<sup>1</sup> über Frequenzweiche 12 dB/Okt. ab mind. 4000 Hz /  
via crossover network 12 dB/Oct. as of 4000 Hz

<sup>2</sup> über Frequenzweiche 12 dB/Okt. ab mind. 2000 Hz /  
via crossover network 12 dB/Oct. as of 2000 Hz

# 25 mm Hochtton-Kalotten / 1" Dome Tweeters

## SC 10 N

Art. No. 8011 – 8 Ω



### Technische Daten / Technical Data

Nennbelastbarkeit	100 <sup>1</sup> W; 50 <sup>2</sup> W
Rated power	100 <sup>1</sup> W; 50 <sup>2</sup> W
Impedanz	8 Ω
Impedance	8 Ω
Übertragungsbereich (-10 dB)	1000-20000 Hz
Frequency response (-10 dB)	1000-20000 Hz
Mittlerer Schalldruckpegel	90 dB (1 W/1 m)
Mean sound pressure level	90 dB (1 W/1 m)
Resonanzfrequenz	1700 Hz
Resonant frequency	1700 Hz
Obere Polplattenhöhe	2,5 mm
Height of front pole-plate	2,5 mm
Schwingspulendurchmesser	25 mm Ø
Voice coil diameter	25 mm Ø
Wickelhöhe	2 mm
Height of winding	2 mm
Schallwandöffnung	85 mm Ø
Cut-out diameter	85 mm Ø
Anschluss	
Terminal	4,8 x 0,8 mm (+)/2,8 x 0,8 mm (-)
Gewicht netto	0,41 kg
Net weight	0,41 kg

<sup>1</sup> über Frequenzweiche 12 dB/Okt. ab mind. 4000 Hz /  
via crossover network 12 dB/Oct. as of 4000 Hz

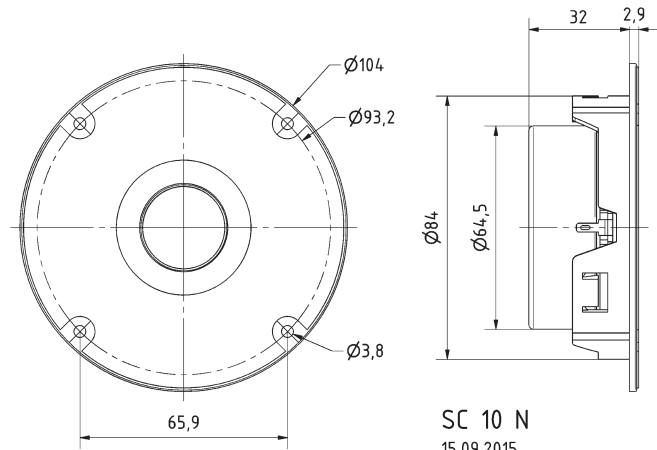
<sup>2</sup> über Frequenzweiche 12 dB/Okt. ab mind. 2000 Hz /  
via crossover network 12 dB/Oct. as of 2000 Hz

**Magnetisch abgeschirmte 25 mm (1") Gewebekalotte** für den Hochttonbereich ab 3000 Hz. Linearer Frequenzgang durch spezielle Kalottenbeschichtung und hohe Belastbarkeit durch ferrofluidgekühlte Schwingspule. Zusammen mit dem abgeschirmten Tiefmitteltone-Chassis SC 13 besonders geeignet für den Einsatz in mittelgroßen 2-Weg-Kombinationen für Surround-Centerlautsprecher und Multi-Media-Boxen.

**Bestückung:** BIJOU 170 LIGHT, CLOU, TOPAS LIGHT.

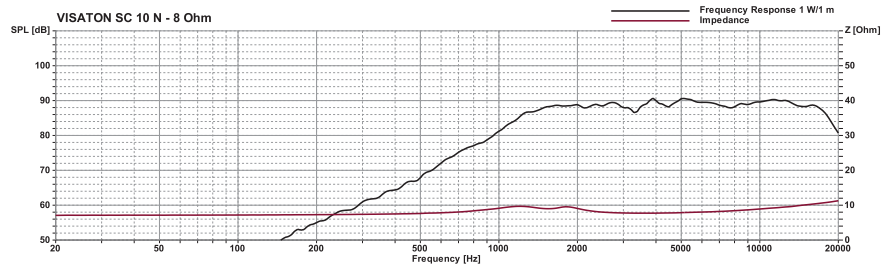
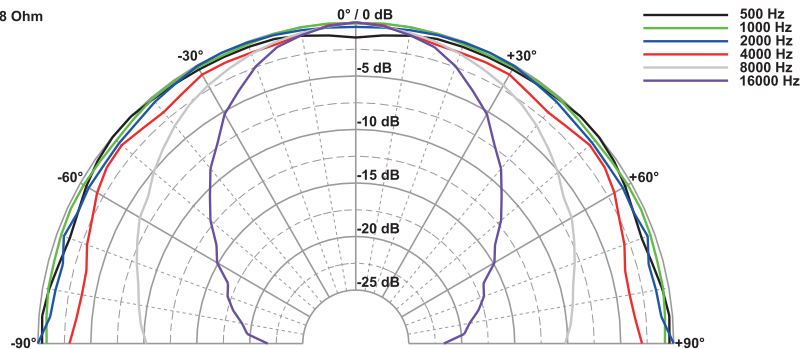
**Magnetically shielded 25 mm (1") fabric dome driver** for the highrange above 3000 Hz. Linear frequency response due to special dome coating and ferrofluid-cooled voice-coil for high power handling. Suitable for shielded medium sized 2-way combinations for surround center speakers and multi media systems in conjunction with the shielded low-midrange driver SC 13.

**Applied to:** BIJOU 170 LIGHT, CLOU, TOPAS LIGHT.



SC 10 N  
15.09.2015

SC 10 N - 8 Ohm



# 20 mm Hochton-Kalotten / 0.8" Dome Tweeters

**Magnetisch abgeschirmte 20 mm (0,8") High-End-Gewebekalotte** für den Hochtonbereich ab 3000 Hz. Durch optimale Kalottenform und Dämpfungsfilz auf dem Polkern wird ein äußerst linearer Frequenzgang ohne Resonanzen und ein sehr gutes Rundstrahlverhalten erreicht. Der kräftige Magnetantrieb und die mit Ferrofluid gekühlte Schwingspule garantieren sowohl hohen Wirkungsgrad als auch hohe Belastbarkeit.

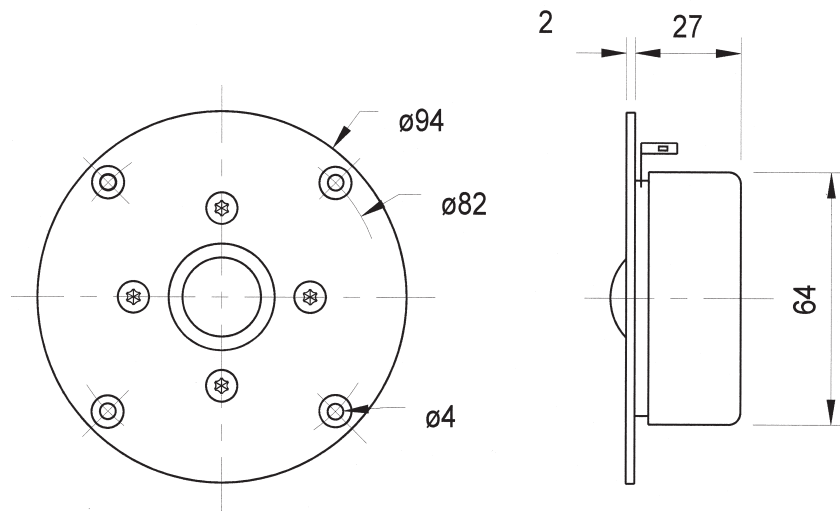
**Bestückung:** ARIA, ARIA 2, ARIA DIPOL 1, ARIA LIGHT, ARIA 2 LIGHT, CLASSIC 200 GF, COUPLET, COUPLET LIGHT, QUINTETT LIGHT, VIB 130 TL, Vox 200, Vox 200 LIGHT.

**Magnetically shielded 20 mm (0.8") High-end textile dome unit** for use at tweeter frequencies of 3,000 Hz and above. The optimised dome shape and damping felt on the pole piece ensures a very balanced frequency response without resonance and excellent omnidirectional sound distribution. The powerful magnet drive and ferrofluid-cooled voice coil guarantee both high efficiency and excellent power handling capabilities.

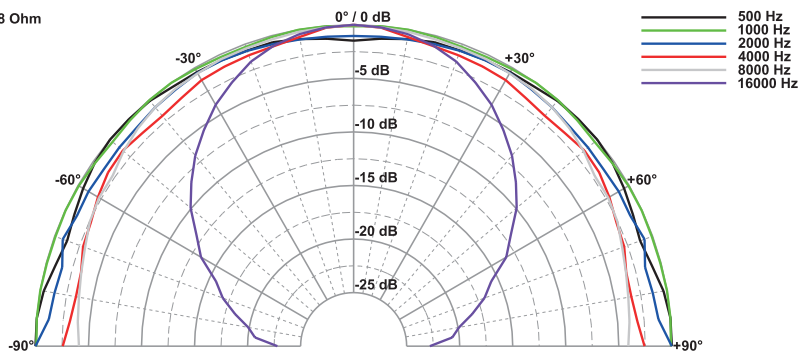
**Applied to:** ARIA, ARIA 2, ARIA DIPOL 1, ARIA LIGHT, ARIA 2 LIGHT, CLASSIC 200 GF, COUPLET, COUPLET LIGHT, QUINTETT LIGHT, VIB 130 TL, Vox 200, Vox 200 LIGHT.

## G 20 SC

Art. No. 1185 - 8 Ω



G 20 SC - 8 Ohm

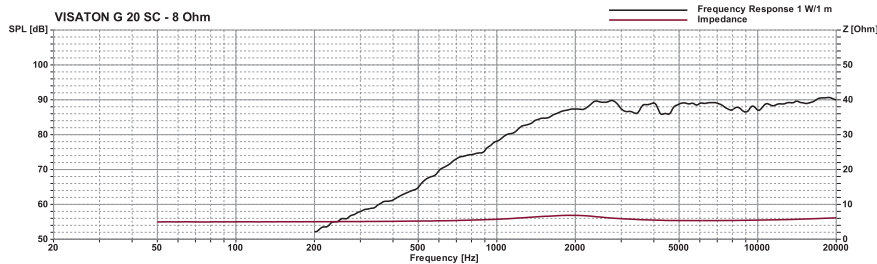


### Technische Daten / Technical Data

Nennbelastbarkeit	120 <sup>1</sup> W; 80 <sup>2</sup> W
Rated power	120 <sup>1</sup> W; 80 <sup>2</sup> W
Impedanz	8 Ω
Impedance	8 Ω
Übertragungsbereich (-10 dB)	1200-30000 Hz
Frequency response (-10 dB)	1200-30000 Hz
Mittlerer Schalldruckpegel	88 dB (1 W/1 m)
Mean sound pressure level	88 dB (1 W/1 m)
Resonanzfrequenz	1890 Hz
Resonant frequency	1890 Hz
Obere Polplattenhöhe	2,5 mm
Height of front pole-plate	2,5 mm
Schwingspulendurchmesser	20 mm Ø
Voice coil diameter	20 mm Ø
Wickelhöhe	2 mm
Height of winding	2 mm
Schallwandöffnung	66 mm Ø
Cut-out diameter	66 mm Ø
Anschluss	
Terminal	4,8 x 0,8 mm (+)/2,8 x 0,8 mm (-)
Gewicht netto	0,39 kg
Net weight	0,39 kg

<sup>1</sup> über Frequenzweiche 12 dB/Okt. ab mind. 4000 Hz /  
via crossover network 12 dB/Oct. as of 4000 Hz

<sup>2</sup> über Frequenzweiche 12 dB/Okt. ab mind. 2000 Hz /  
via crossover network 12 dB/Oct. as of 2000 Hz





# 20 mm Hochtton-Kalotten / 0.8" Dome Tweeters

## DT 94

Art. No. 9003 – 4 Ω

Art. No. 9004 – 8 Ω



### Technische Daten / Technical Data

Nennbelastbarkeit	
Rated power	70 <sup>1</sup> W; 50 <sup>2</sup> W
Impedanz	4 Ω / 8 Ω
Übertragungsbereich (-10 dB)	
Frequency response (-10 dB)	1200-22000 Hz
Mittlerer Schalldruckpegel	
Mean sound pressure level	90 dB (1 W/1 m)
Resonanzfrequenz	
Resonant frequency	1900 Hz
Obere Polplattenhöhe	
Height of front pole-plate	2,5 mm
Schwingspulendurchmesser	
Voice coil diameter	20 mm Ø
Wickelhöhe	
Height of winding	2 mm
Schallwandöffnung	
Cut-out diameter	64 mm Ø
Anschluss	
Terminal	4,8 x 0,8 mm (+) / 2,8 x 0,8 mm (-)
Gewicht netto	
Net weight	0,24 kg

<sup>1</sup> über Frequenzweiche 12 dB/Okt. ab mind. 4000 Hz /  
via crossover network 12 dB/Oct. as of 4000 Hz

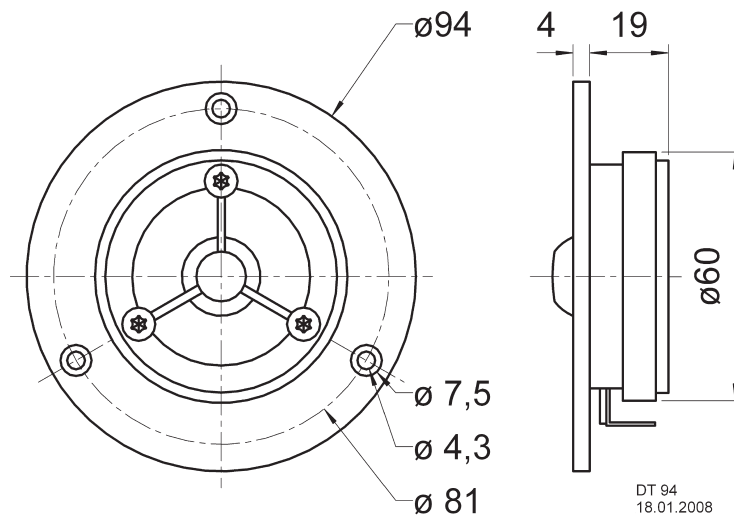
<sup>2</sup> über Frequenzweiche 12 dB/Okt. ab mind. 2000 Hz /  
via crossover network 12 dB/Oct. as of 2000 Hz

**20 mm (0,8") HiFi-Polycarbonatkalotte** mit runder Frontplatte für den Hochttonbereich ab 3000 Hz. Ausgeglichener Frequenzgang mit Hochttonbrillanz und gutem Rundstrahlverhalten. Hohe Belastbarkeit durch ferrofluidgekühlte Schwingspule.

**Bestückung:** ALTO I, ALTO II, ALTO III C, ALTO LINE, FONTANA, FONTANELLA SAT, STARLET.

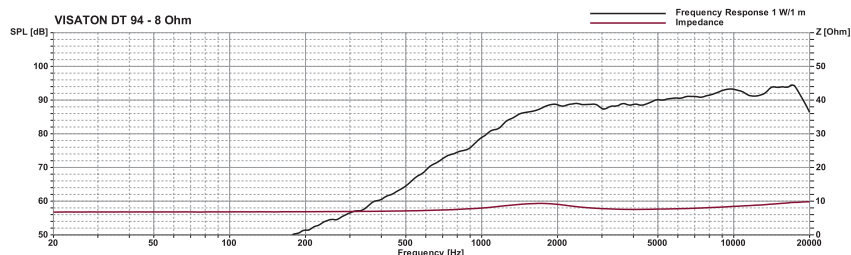
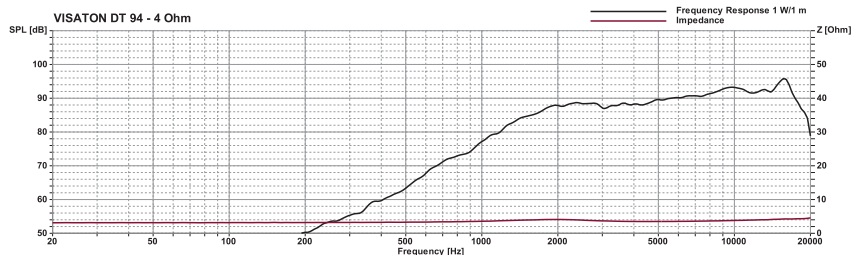
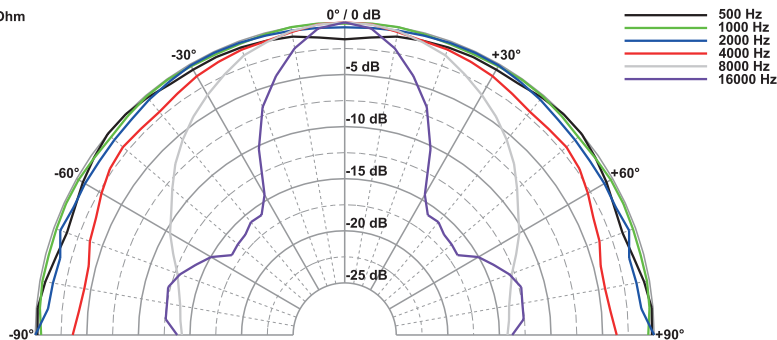
**20 mm (0.8") polycarbonate HiFi driver** with round shaped front plate for the highrange above 3000 Hz. Balanced frequency response and good omnidirectional sound distribution. High power handling due to ferrofluid-cooled voice-coil.

**Applied to:** ALTO I, ALTO II, ALTO III C, ALTO LINE, FONTANA, FONTANELLA SAT, STARLET.



DT 94  
18.01.2008

DT 94 - 4 Ohm



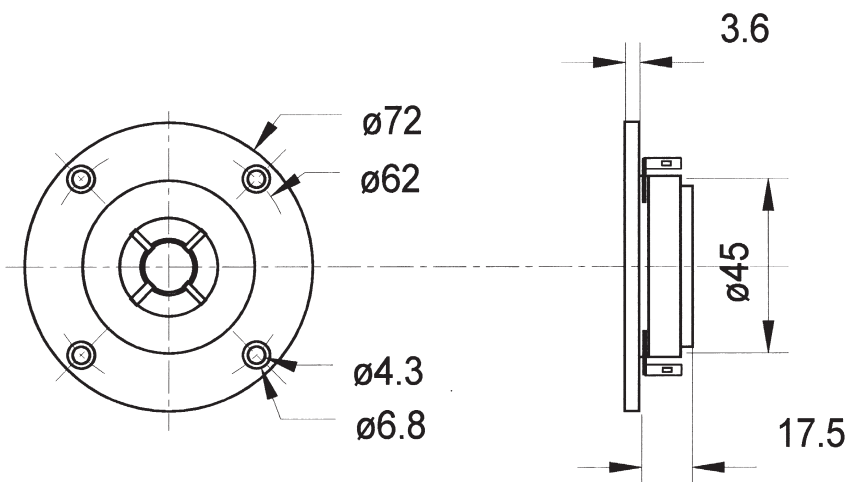
# 14 mm Hochtton-Kalotten / 0.6" Dome Tweeters

**14 mm (0,6") Polycarbonatkalotte** für den Hochttonbereich ab 4000 Hz. Ausgeglichener Frequenzgang und exzellentes Rundstrahlverhalten. Durch den kräftigen Magnetantrieb und das ultraleichte Diaphragma mit ferrofluidgekühlter Schwingspule lässt sich eine hohe Belastbarkeit mit gutem Wirkungsgrad realisieren.

**Bestückung:** ALTO GENESIS SAT.

**14 mm (0.6") polycarbonate dome driver** for the highrange above 4000 Hz. Balanced frequency response and excellent omnidirectional sound distribution. Due to the strong magnetic drive and the ultra-light dome in conjunction with the ferrofluid-cooled voice-coil good efficiency and high power handling.

**Applied to:** ALTO GENESIS SAT.

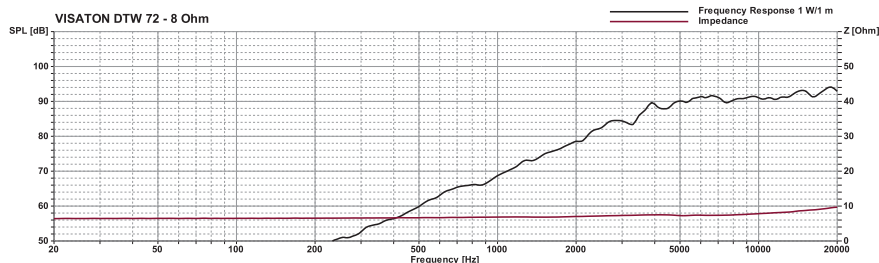
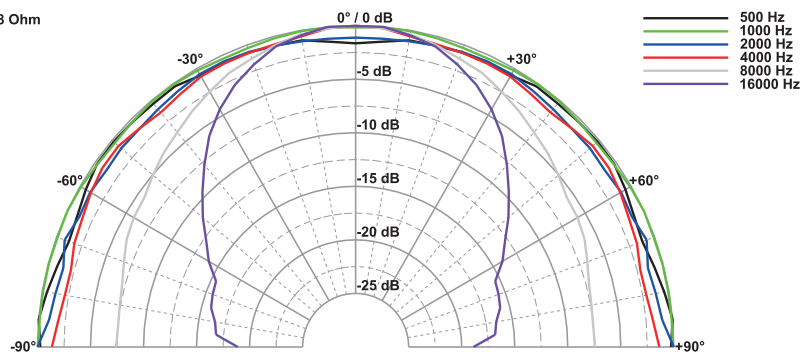


## Technische Daten / Technical Data

Nennbelastbarkeit	70 <sup>1</sup> W
Rated power	70 <sup>1</sup> W
Impedanz	8 $\Omega$
Impedance	8 $\Omega$
Übertragungsbereich (-10 dB)	2200–23000 Hz
Frequency response (-10 dB)	2200–23000 Hz
Mittlerer Schalldruckpegel	91 dB (1 W/1 m)
Mean sound pressure level	91 dB (1 W/1 m)
Resonanzfrequenz	3000 Hz
Resonant frequency	3000 Hz
Obere Polplattenhöhe	2 mm
Height of front pole-plate	2 mm
Schwingspulendurchmesser	14 mm $\varnothing$
Voice coil diameter	14 mm $\varnothing$
Wickelhöhe	2 mm
Height of winding	2 mm
Schallwandöffnung	50 mm $\varnothing$
Cut-out diameter	50 mm $\varnothing$
Anschluss	
Terminal	4,8 x 0,8 mm (+)/2,8 x 0,8 mm (-)
Gewicht netto	75 g
Net weight	75 g

<sup>1</sup> über Frequenzweiche 12 dB/Okt. ab mind. 5000 Hz /  
via crossover network 12 dB/Oct. as of 5000 Hz

DTW 72 - 8 Ohm



# 13 mm Hochtton-Kalotten / 0.5" Dome Tweeters

## CP 13

Art. No. 4454 – 4 Ω



### Technische Daten / Technical Data

Nennbelastbarkeit	60' W
Rated power	60' W
Impedanz	4 Ω
Impedance	4 Ω
Übertragungsbereich (-10 dB)	1700-22000 Hz
Frequency response (-10 dB)	1700-22000 Hz
Mittlerer Schalldruckpegel	86 dB (1 W/1 m)
Mean sound pressure level	86 dB (1 W/1 m)
Resonanzfrequenz	2400 Hz
Resonant frequency	2400 Hz
Schwingspulendurchmesser	13 mm Ø
Voice coil diameter	13 mm Ø
Wickelhöhe	1,5 mm
Height of winding	1,5 mm
Schallwandöffnung	33,5 mm Ø
Cut-out diameter	33,5 mm Ø
Gewicht netto	26 g
Net weight	26 g

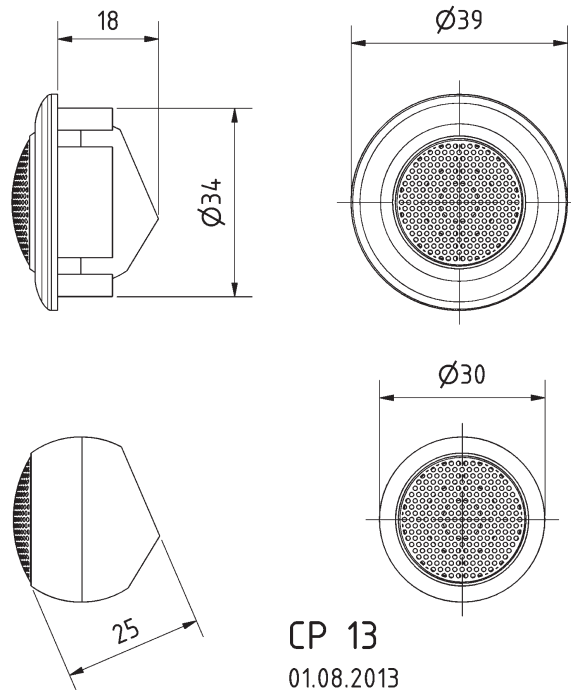
<sup>1</sup> über Frequenzweiche 12 dB/Okt. ab mind. 6000 Hz /  
via crossover network 12 dB/Oct. as of 6000 Hz

**Sehr kleine 13 mm (0,5") Hochttonkalotte** mit Polycarbonat-Membran, ferrofluidgekühlter Schwingspule und sehr linearem Frequenzgang. Spritzige Höhen, hervorragendes Rundstrahlverhalten. Für den Einsatz in 2- oder 3-Wege-Systemen kleiner und mittlerer Leistung oder als Zusatzhochtoner; Einbau- oder Aufbaumontage möglich, insbesondere dort, wo wenig Platz zur Verfügung steht (z. B. Spiegeldreieck, Türgriff).

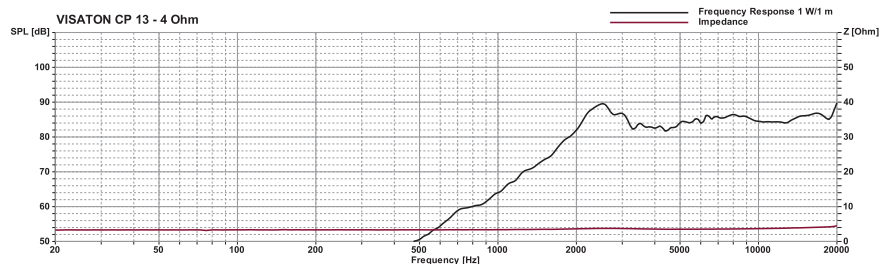
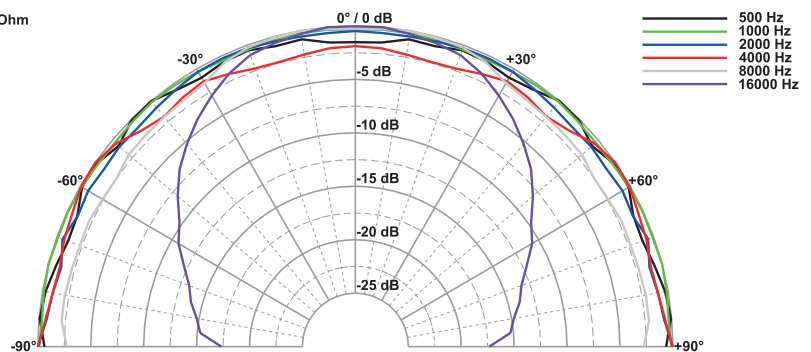
**Zubehör:** Inklusive Montagering zum Einbau und Anschlusskabel.

**Very compact 13 mm (0.5") ferro-fluid cooled tweeter** with a polycarbonate cone, featuring an absolutely linear frequency response. Crisp high-range reproduction and excellent omnidirectional sound distribution. Tweeter in low to medium-output 2- or 3-way systems or as an additional tweeter. Can be surface or flush mounted. Especially suitable for mounting in confined spaces (e.g. mirror vicinity and door handles).

**Accessories:** Mounting ring and connecting cables included.



CP 13 - 4 Ohm





# 13 mm Hochtton-Kalotten / 0.5" Dome Tweeters

**Magnetisch abgeschirmte 13mm (0,5") HiFi-Polycarbonat-Kalotte** für den Hochttonbereich ab 4000 Hz. Ausgeglichener Frequenzgang, exzellentes Rundstrahlverhalten und hoher Wirkungsgrad. Zusammen mit dem abgeschirmten Breitbandlautsprecher F 8 SC besonders geeignet in kleinen, magnetisch abgeschirmten 2-Wege- Kombinationen für Surround-Centerlautsprecher und Multi-Media-Boxen.

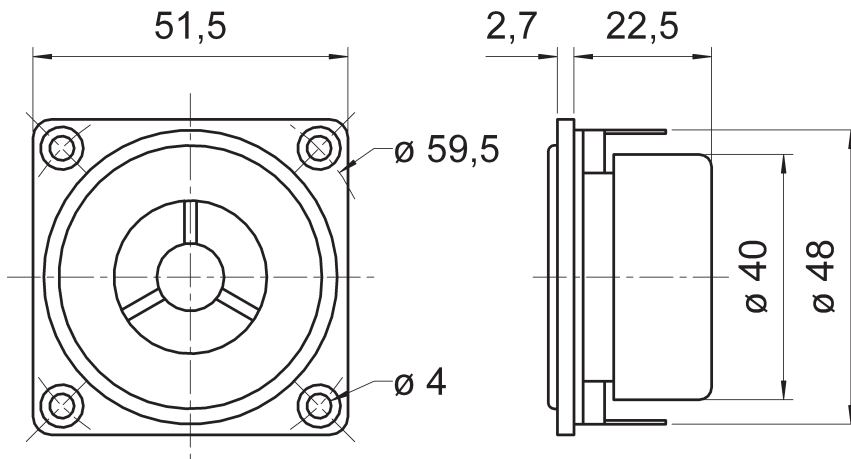
**Bestückung:** NANO SAT MK II, PORTRAIT.

**Magnetically shielded 13 mm (0.5") polycarbonate dome driver** for the highrange above 4000 Hz. Balanced frequency response excellent omnidirectional sound distribution and high efficiency. Suitable for small sized shielded 2-way combinations for surround center speakers and multi media systems in conjunction with the shielded fullrange driver F 8 SC.

**Applied to:** NANO SAT MK II, PORTRAIT.

**SC 5**

**Art. No. 8005 – 8 Ω**



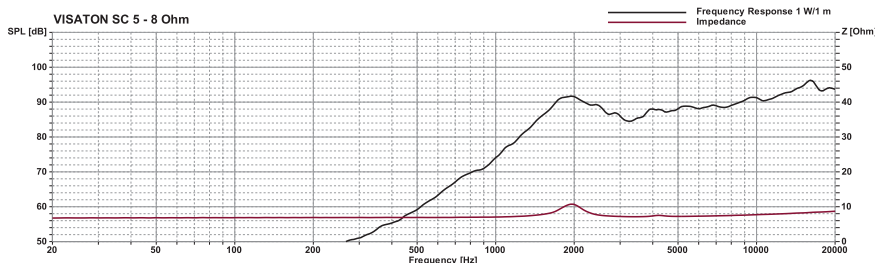
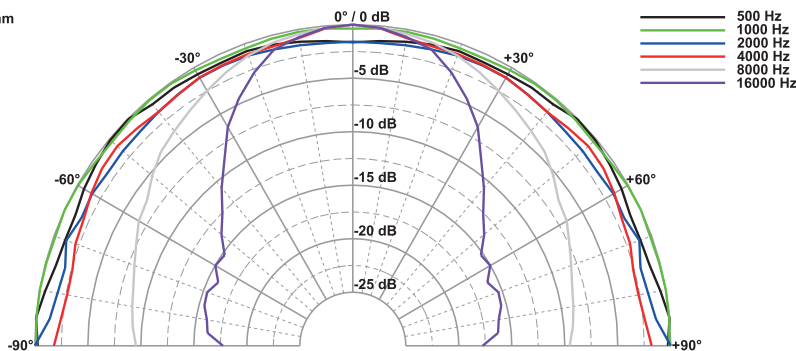
SC 5  
12.02.04

## Technische Daten / Technical Data

Nennbelastbarkeit	60 <sup>1</sup> W
Rated power	60 <sup>1</sup> W
Impedanz	8 Ω
Impedance	8 Ω
Übertragungsbereich (-10 dB)	1500–22000 Hz
Frequency response (-10 dB)	1500–22000 Hz
Mittlerer Schalldruckpegel	90 dB (1 W/1 m)
Mean sound pressure level	90 dB (1 W/1 m)
Resonanzfrequenz	2000 Hz
Resonant frequency	2000 Hz
Obere Polplattenhöhe	2 mm
Height of front pole-plate	2 mm
Schwingspulendurchmesser	13 mm Ø
Voice coil diameter	13 mm Ø
Wickelhöhe	2 mm
Height of winding	2 mm
Schallwandöffnung	48 mm Ø
Cut-out diameter	48 mm Ø
Anschluss	
Terminal	5,2 x 0,5 mm (+)/2,8 x 0,5 mm (-)
Gewicht netto	98 g
Net weight	98 g

<sup>1</sup> über Frequenzweiche 12 dB/Okt. ab mind. 6000 Hz /  
via crossover network 12 dB/Oct. as of 6000 Hz

SC 5- 8 Ohm



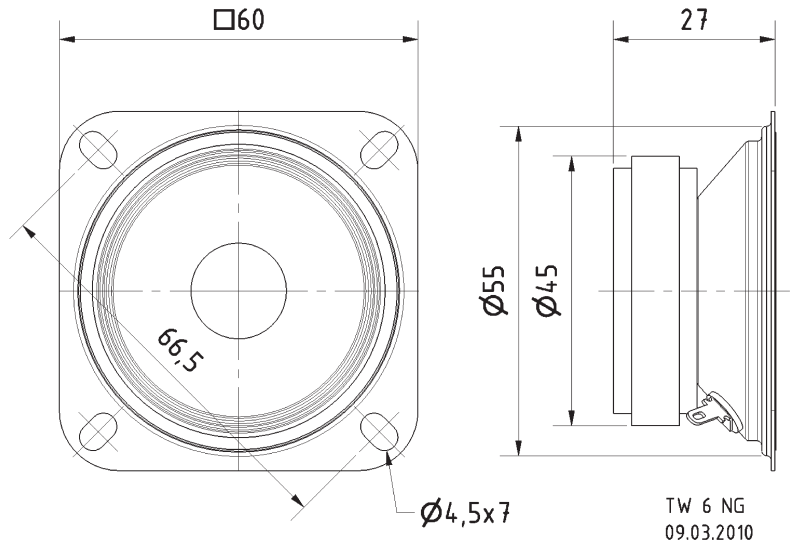
## TW 6 NG

Art. No. 1000 – 8 Ω



**Konushochtöner** mit quadratischer Korbform für den Hochtonbereich ab 3000 Hz. Ausgeglichener Frequenzgang mit spritzigem Hochtonbereich und hoher Belastbarkeit. Durch die rückseitig geschlossene Konstruktion entfällt ein separates Hochtongehäuse. Sehr gut geeignet als Ersatzbestückung für viele HiFi-Fertigboxen.

**Cone tweeter** for the highrange above 3000 Hz. Balanced frequency response with brilliant highs and high power handling. Due to the sealed rear no separate highrange housing necessary. Especially suitable as replacement unit for many HiFi speakers.



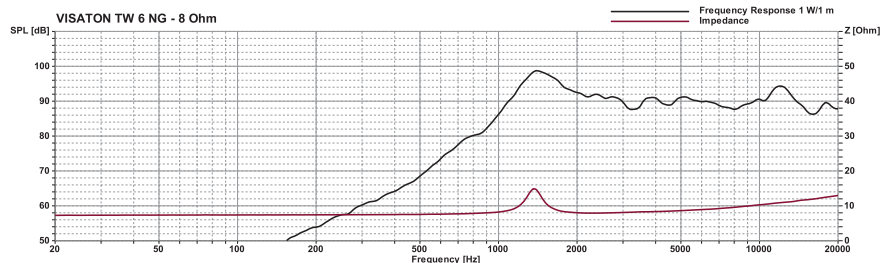
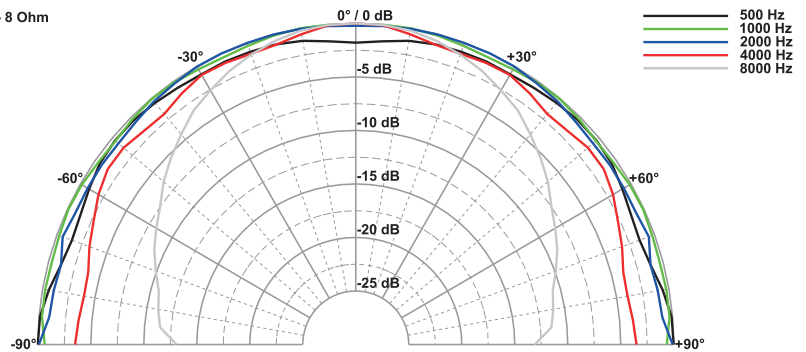
### Technische Daten / Technical Data

Nennbelastbarkeit	40 <sup>1</sup> / 80 <sup>2</sup> W
Impedanz	8 Ω
Übertragungsbereich (-10 dB)	1000–30000 Hz
Mittlerer Schalldruckpegel	91 dB (1 W/1 m)
Resonanzfrequenz	1500 Hz
Obere Polplattenhöhe	2,5 mm
Schwingspulendurchmesser	14 mm Ø
Wickelhöhe	2,5 mm
Schallwandöffnung	56 mm Ø
Anschluss	2,8 x 0,5 mm (+) / 2,8 x 0,5 mm (-)
Gewicht netto	0,14 kg

<sup>1</sup> über Frequenzweiche 12 dB/Okt. ab mind. 3000 Hz /  
via crossover network 12 dB/Oct. as of 3000 Hz

<sup>2</sup> über Frequenzweiche 12 dB/Okt. ab mind. 5000 Hz /  
via crossover network 12 dB/Oct. as of 5000 Hz

TW 6 NG - 8 Ohm

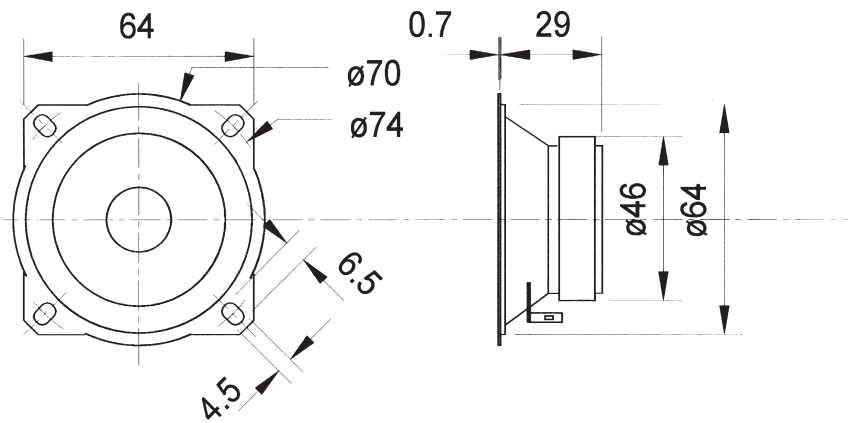


**Konushochtöner** mit spezieller Korbform für den Hochtonbereich ab 3000 Hz. Ausgeglichener Frequenzgang mit spritzigem Hochtonbereich und hoher Belastbarkeit. Durch die rückseitig geschlossene Konstruktion entfällt ein separates Hochtongehäuse. Sehr gut geeignet als Ersatzbestückung für viele HiFi-Fertigboxen.

**Cone tweeter** with special basket for the highrange above 3000 Hz. Balanced frequency response with brilliant highs and high power handling. Due to the sealed rear no separate highrange housing construction necessary. Especially suitable as replacement unit for many HiFi speakers.

**TW 70**

Art. No. 9002 – 8 Ω



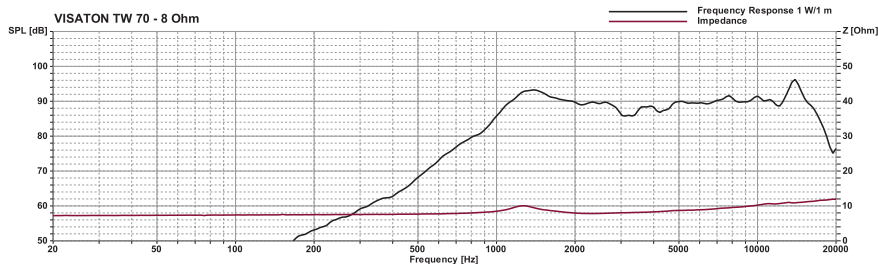
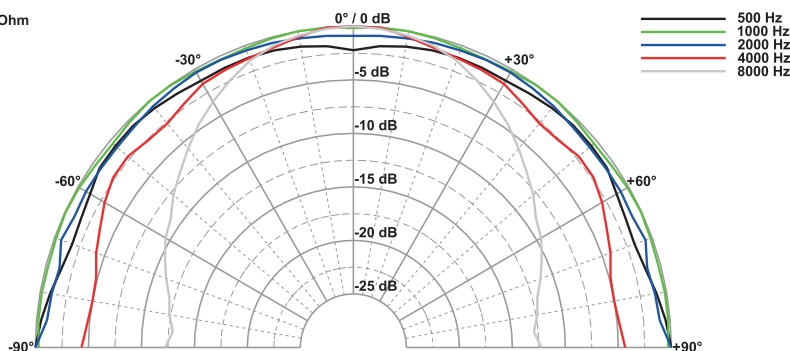
### Technische Daten / Technical Data

Nennbelastbarkeit Rated power	40 <sup>1</sup> / 80 <sup>2</sup> W
Impedanz Impedance	8 Ω
Übertragungsbereich (-10 dB) Frequency response (-10 dB)	800–20000 Hz
Mittlerer Schalldruckpegel Mean sound pressure level	90 dB (1 W/1 m)
Resonanzfrequenz Resonant frequency	1500 Hz
Obere Polplattenhöhe Height of front pole-plate	2,5 mm
Schwingspulendurchmesser Voice coil diameter	14 mm Ø
Wickelhöhe Height of winding	2,5 mm
Schallwandöffnung Cut-out diameter	64 mm Ø
Anschluss Terminal	4,8 x 0,8 mm (+) / 2,8 x 0,8 mm (-)
Gewicht netto Net weight	0,165 kg

<sup>1</sup> über Frequenzweiche 12 dB/Okt. ab mind. 3000 Hz /  
via crossover network 12 dB/Oct. as of 3000 Hz

<sup>2</sup> über Frequenzweiche 12 dB/Okt. ab mind. 5000 Hz /  
via crossover network 12 dB/Oct. as of 5000 Hz

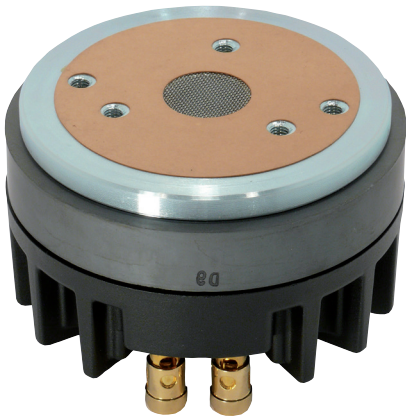
TW 70 - 8 Ohm





## DR 45 N

Art. No. 6060 – 8 Ω



### Technische Daten / Technical Data

Nennbelastbarkeit Rated power	100 <sup>1</sup> W
Impedanz Impedance	8 Ω
Übertragungsbereich (-10 dB) Frequency response (-10 dB)	500–12000 Hz
Mittlerer Schalldruckpegel Mean sound pressure level	102 dB (1 W/1 m)
Resonanzfrequenz Resonant frequency	600 Hz
Schwingspulendurchmesser Voice coil diameter	40 mm Ø
Anschluss Terminal	Federklemmen Spring terminals
Gewicht netto Net weight	2,8 kg

<sup>1</sup> über Frequenzweiche 12 dB/Okt. ab mind. 1000 Hz /  
via crossover network 12 dB/Oct. as of 1000 Hz

**Professioneller 1"-Treiber mit Titankalotte**, der zusammen mit dem Exponentialhorn M 300 im Mitteltonbereich ab 800 Hz einsetzbar ist. Die 40-mm-Schwingspule und das wuchtige Magnetsystem garantieren dieser Treiber-Horn-Kombination die für den Profibereich geforderte Verbindung von enormer Belastbarkeit bei extrem hohem Wirkungsgrad. Der sehr lineare Frequenzgang dieser Treiber-Horn-Kombination bietet auch vielfältige Einsatzmöglichkeiten im High-End-Bereich.

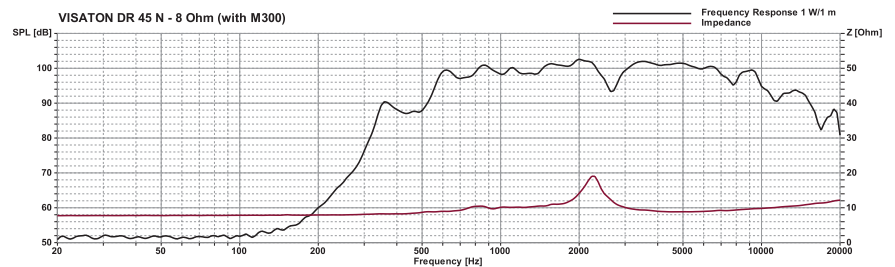
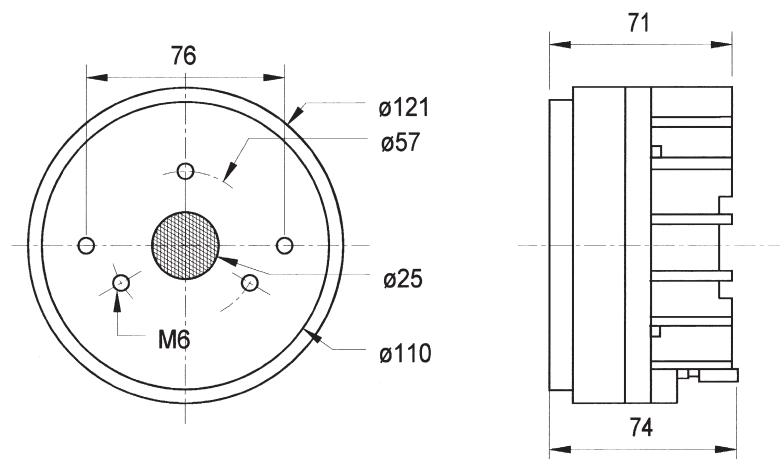
**Bestückung:** MONITOR 890 MK III, PA 110 H.

**Zubehör:** M 300 (Art. No. 6056), AD 25 H (Art. No. 6057), HT 21 (Art. No. 6021)

*Professional 1" driver with titanium dome, in conjunction with the exponential horn system M 300, as midrange driver above 800 Hz. The 40 mm aluminium-voice-coil and the heavy duty magnet drive are making this system suitable for professional horn-driver units with the required high efficiency and high power handling. The very linear frequency response of this horn-driver unit is also matching the demands of highly professional high end applications.*

**Applied to:** MONITOR 890 MK III, PA 110 H.

**Accessories:** M 300 (Art. No. 6056), AD 25 H (Art. No. 6057), HT 21 (Art. No. 6021)



# 120° Mitteltonhorn / 120° Midrange Horns

**120° Exponentialhorn** für die Kombination mit 1"-Treiber DR 45 N (Art. No. 6060).  
Das **M 300** ist ein aus MDF gefertigtes Holzhorn in höchster Verarbeitungsqualität, lackierbar in verschiedenen Farbtönen und somit für den Profi-PA- und Disco-Einsatz geeignet.

**Bestückung:** MONITOR 890 MK III.

**Zubehör:** AD 25 H (Art. No. 6057), Boxenfüße (Art. No. 5092)

**120° exponential horn** in conjunction with the 1" driver DR 45 (Art. No. 3053).  
**M 300** is a horn made of MDF, manufactured with highest workmanship, designed for spray-painting in any color and therefore especially suited for professional PA and disco applications.

**Applied to** MONITOR 890 MK III.

**Accessories:** AD 25 H (Art. No. 6057), speakerstands (Art. No. 5092)

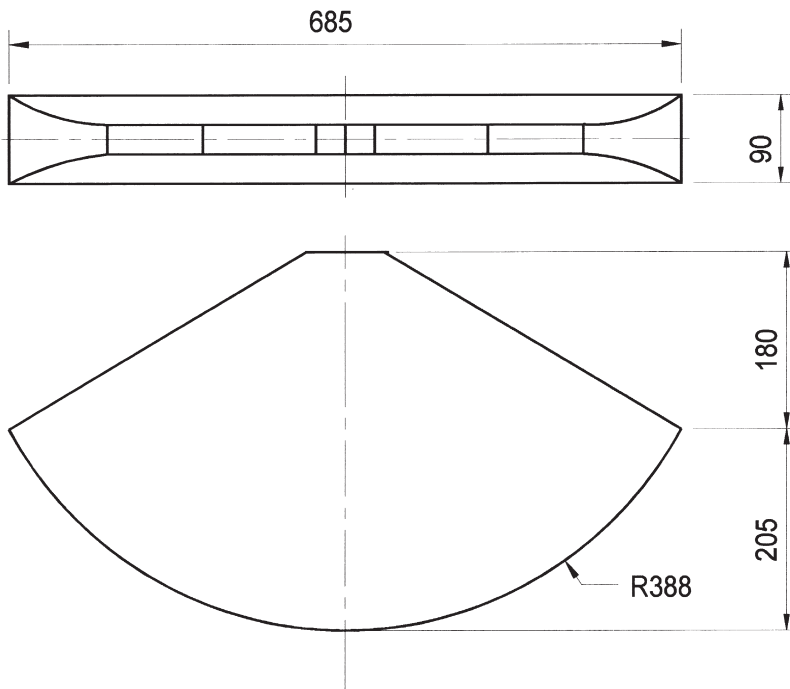
**M 300**  
Art. No. 6056



Boxenfüße (Art. No. 5092)



AD 25 H (Art. No. 6057)

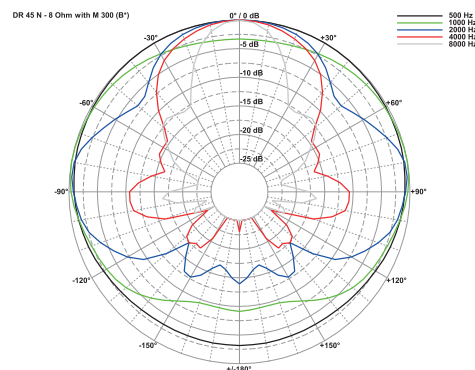
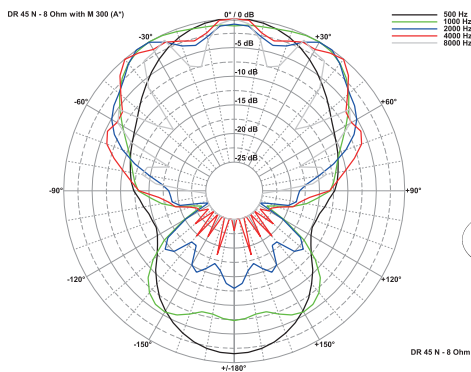


## Technische Daten / Technical Data

Gewicht netto

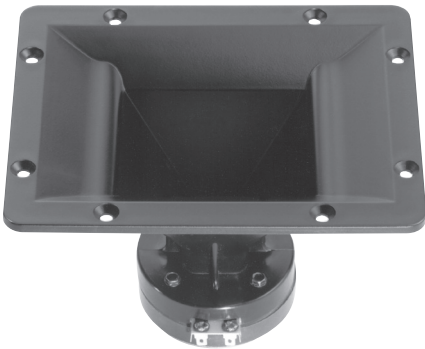
Net weight

6,4 kg



## HTH 8.7

Art. No. 6037 – 8 Ω



### Technische Daten / Technical Data

Nennbelastbarkeit Rated power	200 <sup>1</sup> W
Impedanz Impedance	8 Ω
Übertragungsbereich (-10 dB) Frequency response (-10 dB)	1200–16000 Hz
Mittlerer Schalldruckpegel Mean sound pressure level	105 dB (1 W/1 m)
Resonanzfrequenz Resonant frequency	1900 Hz
Schwingspulendurchmesser Voice coil diameter	25 mm Ø
Schallwandöffnung Cutout diameter	123 x 165 mm
Anschluss Terminal	2 x 4,8 x 0,5 mm (+) 2 x 4,8 x 0,5 mm (-)
Gewicht netto Net weight	0,95 kg

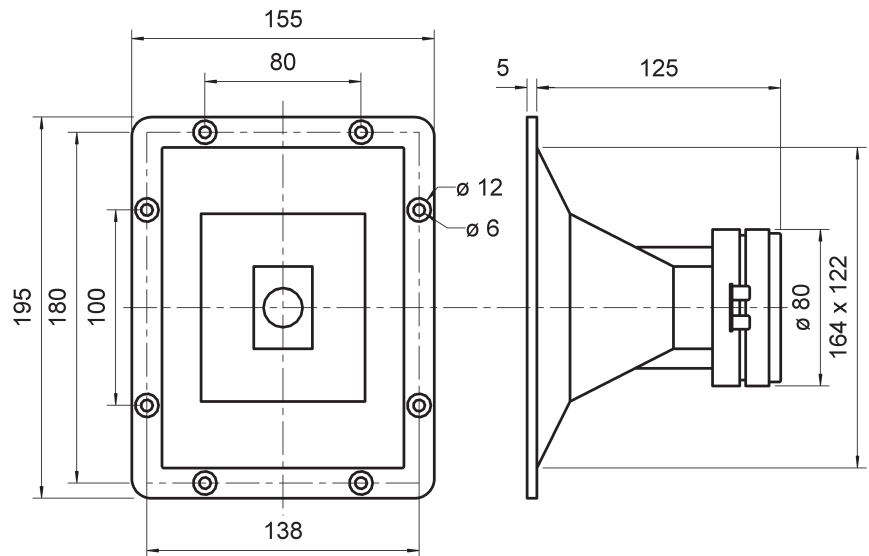
<sup>1</sup> über Frequenzweiche 12 dB/Okt. ab mind. 5000 Hz /  
via crossover network 12 dB/Oct. as of 5000 Hz

**Professionelles CD-Horn** (constant directivity) für den Hochtonbereich ab 3000 Hz. Rechteckhorn aus schwarzem schlagfestem Kunststoff mit einer hochbelastbaren 25-mm-Schwingspule. Hierdurch zeichnet sich das Horn als ideales Bauteil für kompakte 2- und 3-Wege-Boxen, für Bühnenmonitore sowie Gesangs- und Instrumentalboxen aus.

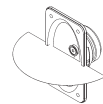
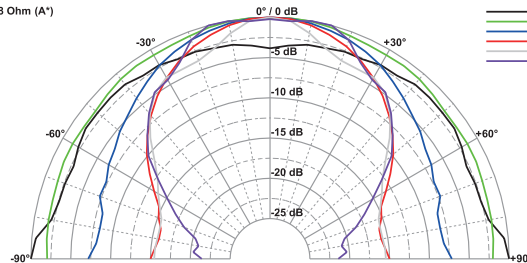
**Bestückung:** FIESTA 25, MB 208/H, PA 115 H.

**Professional CD-Horn** (constant directivity) for the highrange above 3000 Hz. The square shaped horn system is made of rugged black plastic and equipped with a 25 mm voice-coil for high power handling. The horn can therefore be used as an ideal highrange component for compact 2- and 3-way-speakers used as stage monitors or small PA for instruments and vocals.

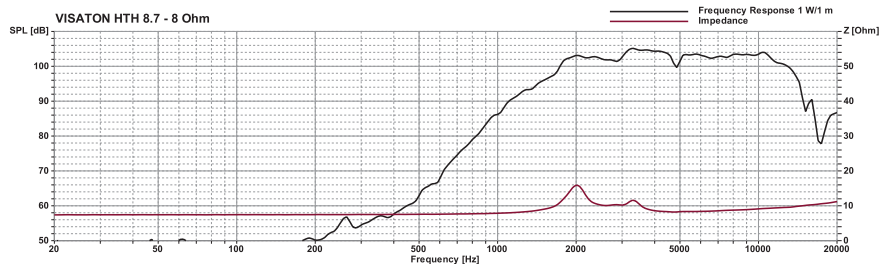
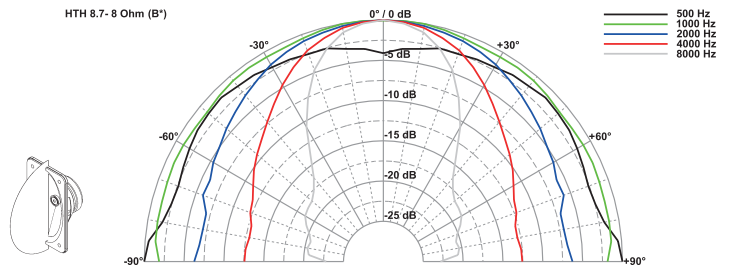
**Applied to:** FIESTA 25, MB 208/H, PA 115 H.



HTH 8.7- 8 Ohm (A\*)



HTH 8.7- 8 Ohm (B\*)





**High-End-Hochtonhorn** für den Hochtonbereich ab 5000 Hz. Das extrem leichte Diaphragma aus einer Titan-Aluminiumlegierung weist neben einem extrem dynamischen Impulsverhalten einen sehr linearen Frequenzgang auf. Der kräftige Strontium-Ferrit-Magnet garantiert zusammen mit der 16-mm-Schwingspule einen enormen Wirkungsgrad.

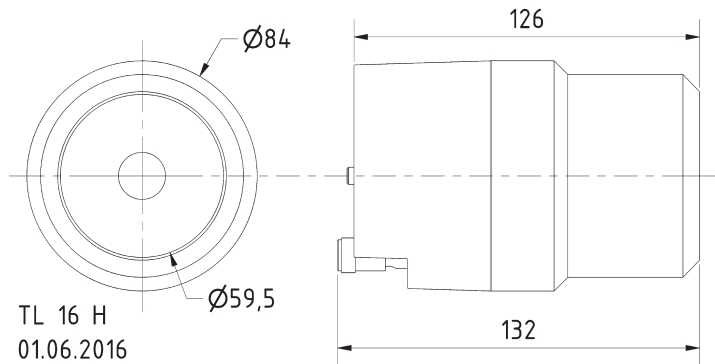
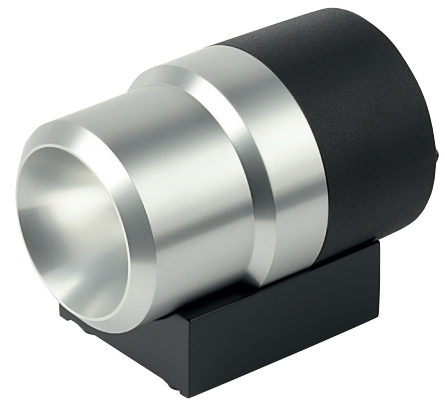
**Bestückung:** MONITOR 890 MK III.

**High-End horn driver** for the highrange above 5000 Hz. The extremely light aluminium-titanium-alloy diaphragm shows, apart from a very dynamic pulse response, a very linear frequency response. The powerful strontium-ferrite magnet and the 16 mm voice-coil are a guarantee for highest efficiency.

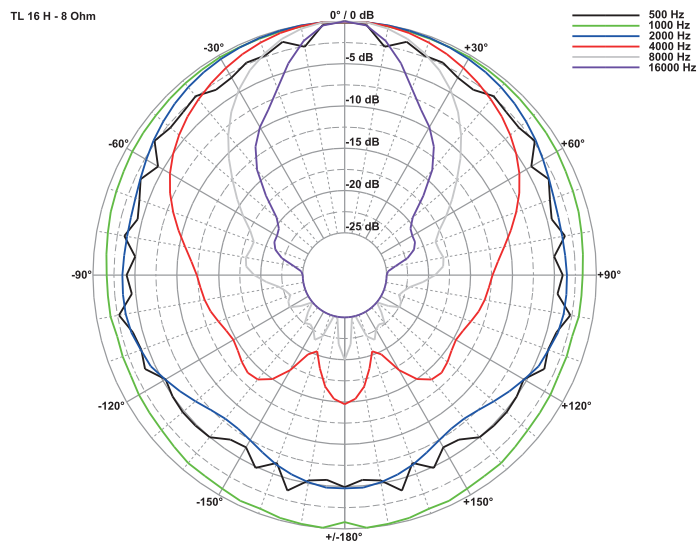
**Applied to:** MONITOR 890 MK III

## TL 16 H

Art. No. 24520 – 8 Ω



TL 16 H  
01.06.2016

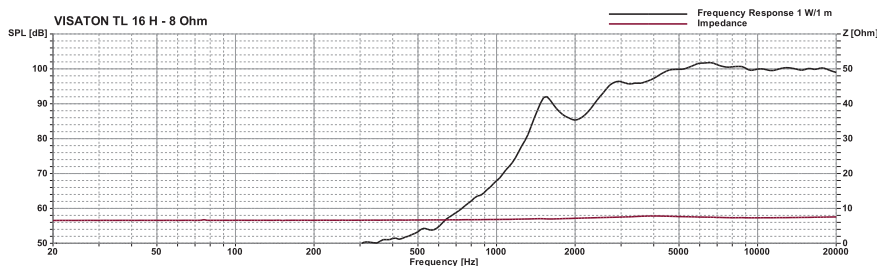


### Technische Daten / Technical Data

Nennbelastbarkeit Rated power	70 <sup>1</sup> / 150 <sup>2</sup> W
Impedanz Impedance	8 Ω
Übertragungsbereich (-10 dB) Frequency response (-10 dB)	2200–35000 Hz
Mittlerer Schalldruckpegel Mean sound pressure level	100 dB (1 W/1 m)
Resonanzfrequenz Resonant frequency	6000 Hz
Schwingspulendurchmesser Voice coil diameter	16 mm Ø
Anschluss Terminal	Federklammern Spring terminals
Gewicht netto Net weight	1,3 kg

<sup>1</sup> über Frequenzweiche 12 dB/Okt. ab mind. 5000 Hz /  
via crossover network 12 dB/Oct. as of 5000 Hz

<sup>2</sup> über Frequenzweiche 12 dB/Okt. ab mind. 7000 Hz /  
via crossover network 12 dB/Oct. as of 7000 Hz



## BSX 130 WP

Art. No. 4515 – 4 Ω



**Körperschallwandler** für die Basswiedergabe. Die Montage erfolgt auf einer schwingfähigen Fläche, die dadurch direkt zum Schwingen angeregt wird (z.B. Karosserieblech im Auto, Untergestell eines Sofas o.ä.). Ein geschlossenes Gehäuse ist nicht notwendig.

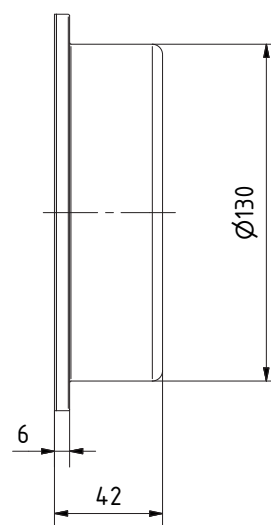
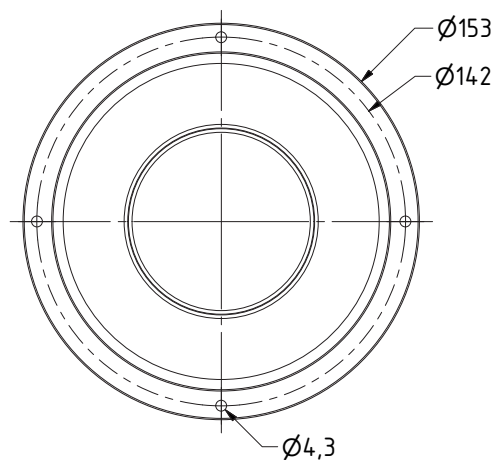
Mit dem BSX 130 WP können so die untersten Bassanteile z.B. bei der Filmwiedergabe körperlich spürbar gemacht werden.

**Eigenschaften:** Spritzwassergeschützt

**Structure-borne sound converter** for bass frequencies. The units are attached to a surface which is able to resonate, which causes it to oscillate (e.g. a panel of a car body, the base construction of a settee etc.). No enclosed cabinet is required.

Using the BSX 130 WP, this enables the lowest bass frequencies, such as those used for effects in films, to be reproduced in such a way that they are felt through the body rather than heard.

**Attributes:** Splash water protected



### Technische Daten / Technical Data

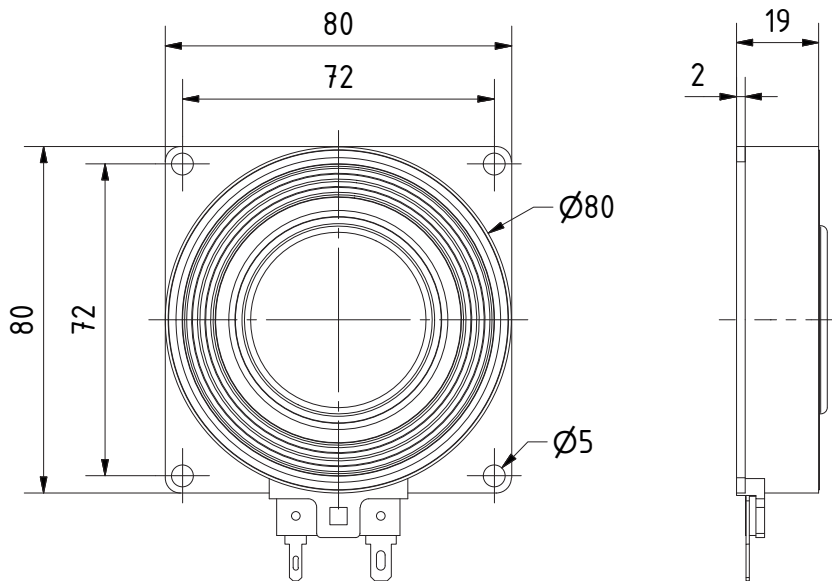
Nennbelastbarkeit Rated power	50 W
Impedanz Impedance	4 Ω
Kabellänge Length of cable	3 m
Gewicht netto Net weight	1,2 kg

**Elektrodynamischer Exciter** zur Anregung von Platten zu Biegewellenschwingungen. Die Befestigung des Exciters auf der Oberfläche der anzuregenden Platte kann durch Kleben oder Schrauben erfolgen.

**Anwendungsmöglichkeiten:** Signalausgabe in Anwendungen aller Art, bei denen aus Designgründen oder zum Schutz vor Umwelteinflüssen oder Vandalismus keine sichtbaren Lautsprecher verbaut werden können.

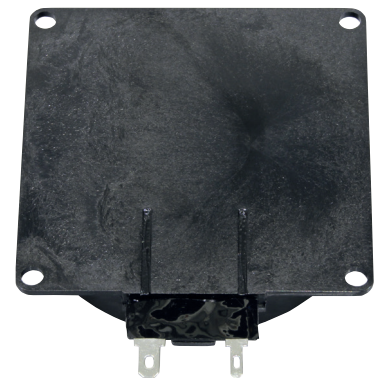
**Electro dynamical exciter** for stimulating bending waves on plates. The unit can be attached to the surface of the plate by gluing or screwing.

**Typical application:** Signal output in every application where normal speakers can not be installed for optical reasons or for protection against environment conditions or vandalism.



**EX 80 S**  
28.08.2015

**EX 80 S**  
Art. No. 4541 – 8 Ω



## Technische Daten / Technical Data

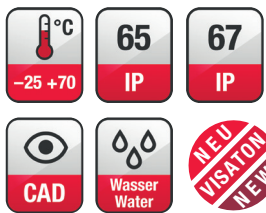
Belastbarkeit Power	50 W *)
Impedanz Impedance	8 Ω
Schwingspulendurchmesser Voice coil diameter	35,6 mm Ø
Anschluss Terminal	4,8 x 0,8 mm (+)/2,8 x 0,8 mm (-)
Gewicht netto Net weight	0,162 kg

\*) Maximale Langzeitleistung nach DIN EN 60268-5  
Maximum long-term power according to DIN EN 60268-5



## EX 60 XWP

Art. No. 4534 – 8 Ω



### Technische Daten / Technical Data

Belastbarkeit Power	25 W *)
Impedanz Impedance	8 Ω
Schwingspulendurchmesser Voice coil diameter	32,5 mm Ø
Kabellänge Length of cable	150 cm
Kabeldurchmesser Cable diameter	5,2 mm
Farbe Colour	RAL 9016
Gewicht netto Net weight	0,224 kg

\*) Maximale Langzeit-Eingangleistung nach DIN EN 60268-5  
Maximum long-term power according to DIN EN 60268-5

**Elektrodynamischer Exciter** zur Anregung von Platten zu Biegewellenschwingungen in einem wasserfesten Kunststoffgehäuse. Die Befestigung des Exciters auf der Oberfläche der anzuregenden Platte kann durch Kleben oder Schrauben erfolgen. Elektrisch wird der Exciter über eine 1.5 m lange Zuleitung angesteuert.

#### Anwendungsmöglichkeiten:

- Signalausgabe in Anwendungen aller Art, bei denen aus Designgründen oder zum Schutz vor Umwelteinflüssen oder Vandalismus keine sichtbaren Lautsprecher verbaut werden können.

#### Eigenschaften:

- für Außenanwendungen geeignet

**Zubehör:** Pad EX 60 XWP

**Electro dynamical exciter** for stimulating bending waves on plates in a water proof plastic cabinet. The unit can be attached to the surface of the plate by gluing or screwing. Electrically, the exciter is controlled via a 1.5 m long supply cable.

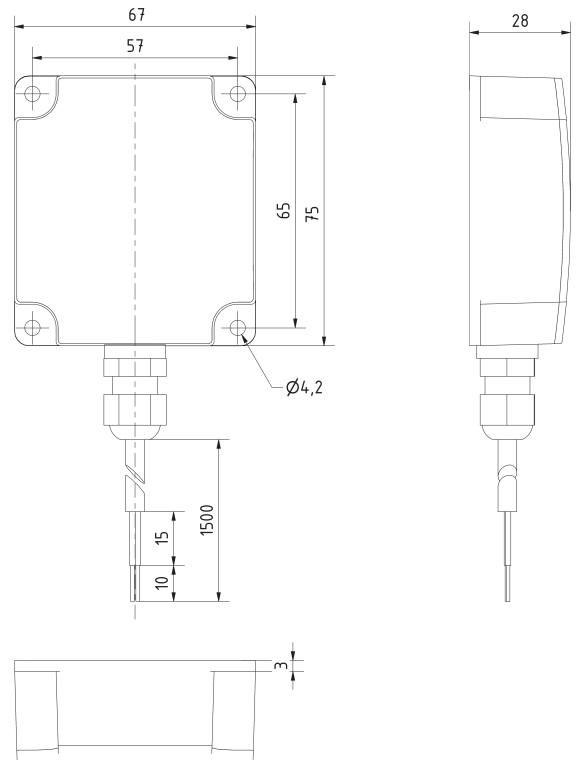
#### Typical applications:

- Signal output in every application where normal speakers can not be installed for optical reasons or for protection against environment conditions or vandalism.

#### Attributes:

- Suitable for outdoor applications

**Accessories:** Pad EX 60 XWP



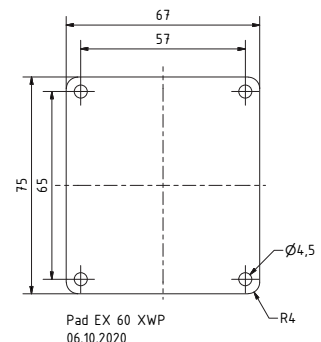
## Pad EX 60 XWP

Art. No. 4558



**Klebepad zur Befestigung des Exciters EX 60 XWP**  
auf glatten Oberflächen.  
Typ: 3M VHB 4919F

**Gluing pad for fitting the EX 60 XWP exciters**  
on flat surfaces.  
Type: 3M VHB 4919F



Pad EX 60 XWP  
06.10.2020

**Elektrodynamischer Exciter** zur Anregung von Platten zu Biegewellenschwingungen. Die Befestigung des Exciters auf der Oberfläche der anzuregenden Platte kann durch Kleben oder Schrauben erfolgen.

**Anwendungsmöglichkeiten:** Signalausgabe in Anwendungen aller Art, bei denen aus Designgründen oder zum Schutz vor Umwelteinflüssen oder Vandalismus keine sichtbaren Lautsprecher verbaut werden können.

**Eigenschaften:**

- erfüllt Anforderungen der EN 60068-2-14 (Temperaturwechsel, zyklisch: -40 °C/+80 °C)
- erfüllt Anforderungen der EN 61373 (Schwingen, Schocken: Kategorie 1/Klasse B)

**Zubehör:** Pad EX 60 S (Art. No. 4556)

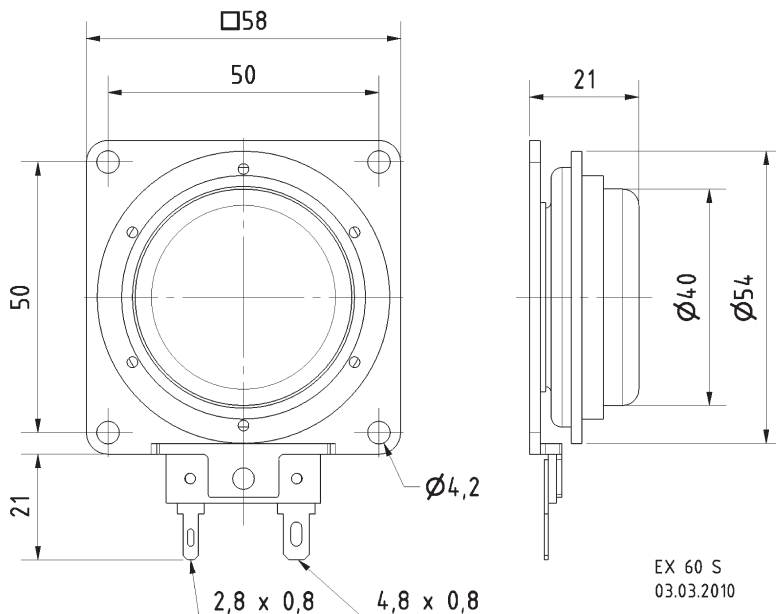
*Electro dynamical exciter for stimulating bending waves on plates. The unit can be attached to the surface of the plate by gluing or screwing.*

*Typical applications: Signal output in every application where normal speakers can not be installed for optical reasons or for protection against environment conditions or vandalism.*

**Attributes:**

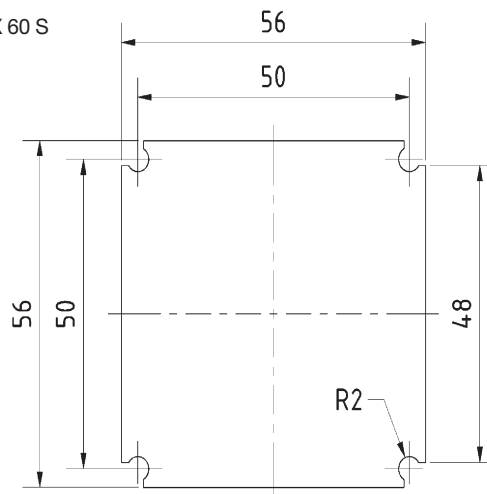
- Complies with standard EN 60068-2-14 (change of temperature, cyclic: -40 °C/+80 °C)
- Complies with standard EN 61373 (vibration, shock: category 1/class B)

**Accessories:** Pad EX 60 S (Art. No. 4556)



**Klebepad** zur Befestigung des Exciters EX 60 S auf glatten Oberflächen.  
Typ: 3M VHB 4919F

**Gluing pad** for fitting the EX 60 S exciters on flat surfaces.  
Type: 3M VHB 4919F



## EX 60 S

Art. No. 4536 – 4 Ω

Art. No. 4506 – 8 Ω



**Technische Daten / Technical Data**

Belastbarkeit Power	25 W *)
Impedanz Impedance	4 Ω / 8 Ω
Schwingspulendurchmesser Voice coil diameter	32,5 mm Ø
Anschluss Terminal	4,8 x 0,8 mm (+)/2,8 x 0,8 mm (-)
Gewicht netto Net weight	0,12 kg

\*) Maximale Langzeitleistung nach DIN EN 60268-5  
Maximum long-term power according to DIN EN 60268-5

## Pad EX 60 S

Art. No. 4556



## EX 60 R

Art. No. 4546 – 8 Ω



### Technische Daten / Technical Data

Belastbarkeit Power	25 W *)
Impedanz Impedance	8 Ω
Schwingspulendurchmesser Voice coil diameter	32,6 mm Ø
Anschluss Terminal	4,8 x 0,8 mm (+)/2,8 x 0,8 mm (-)
Gewicht netto Net weight	0,125 kg

\*) Maximale Langzeitleistung nach DIN EN 60268-5  
Maximum long-term power according to DIN EN 60268-5

**Elektrodynamischer Exciter** zur Anregung von Platten zu Biegewellenschwingungen. Die Befestigung des Exciters auf der Oberfläche der anzuregenden Platte kann durch Kleben oder Schrauben erfolgen.

**Anwendungsmöglichkeiten:** Signalausgabe in Anwendungen aller Art, bei denen aus Designgründen oder zum Schutz vor Umwelteinflüssen oder Vandalismus keine sichtbaren Lautsprecher verbaut werden können.

#### Eigenschaften:

- erfüllt Anforderungen der EN 60068-2-14 (Temperaturwechsel, zyklisch: -40 °C/+80 °C)
- erfüllt Anforderungen der EN 61373 (Schwingen, Schocken: Kategorie 1/Klasse B)

**Zubehör:** Pad EX 60 R (Art. No. 4557)

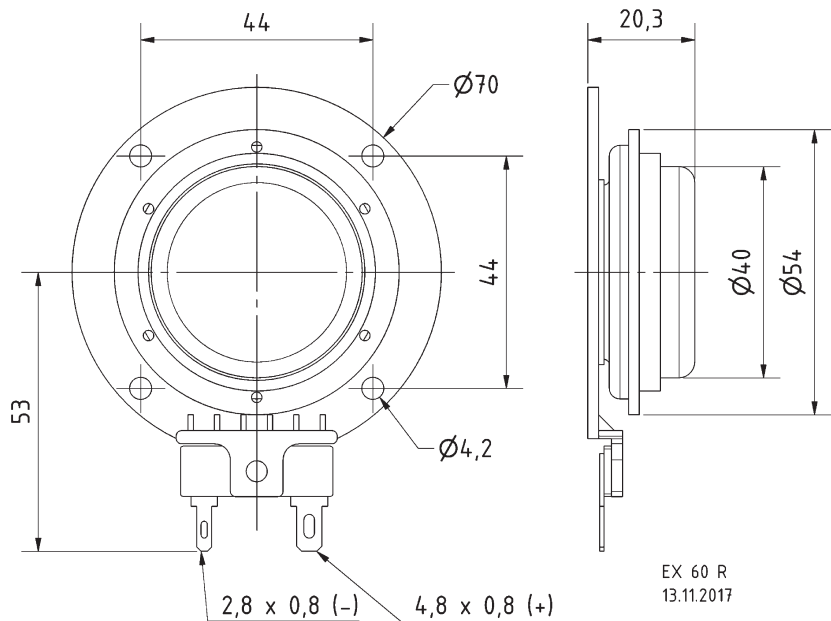
**Electro dynamical exciter** for stimulating bending waves on plates. The unit can be attached to the surface of the plate by gluing or screwing.

**Typical application:** Signal output in every application where normal speakers can not be installed for optical reasons or for protection against environment conditions or vandalism.

#### Attributes:

- Complies with standard EN 60068-2-14 (change of temperature, cyclic: -40 °C/+80 °C)
- Complies with standard EN 61373 (vibration, shock: category 1/class B)

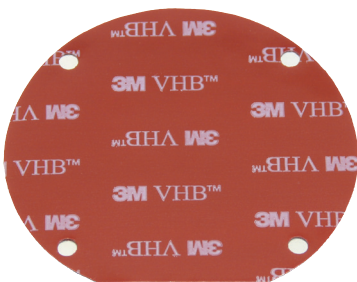
**Accessories:** Pad EX 60 R (Art. No. 4557)



EX 60 R  
13.11.2017

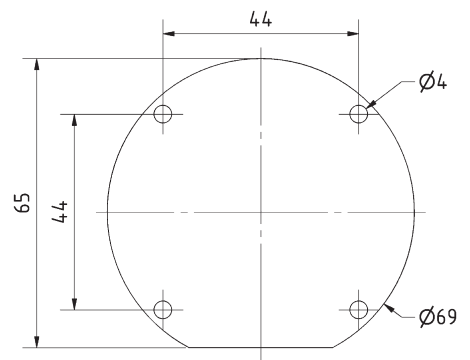
## Pad EX 60 R

Art. No. 4557



**Klebeband** zur Befestigung des Exciters EX 60 R auf glatten Oberflächen.  
Typ: 3M VHB 4919F

**Gluing pad** for fitting the EX 60 R exciters on flat surfaces.  
Type: 3M VHB 4919F



Pad EX 60 R  
14.11.2017

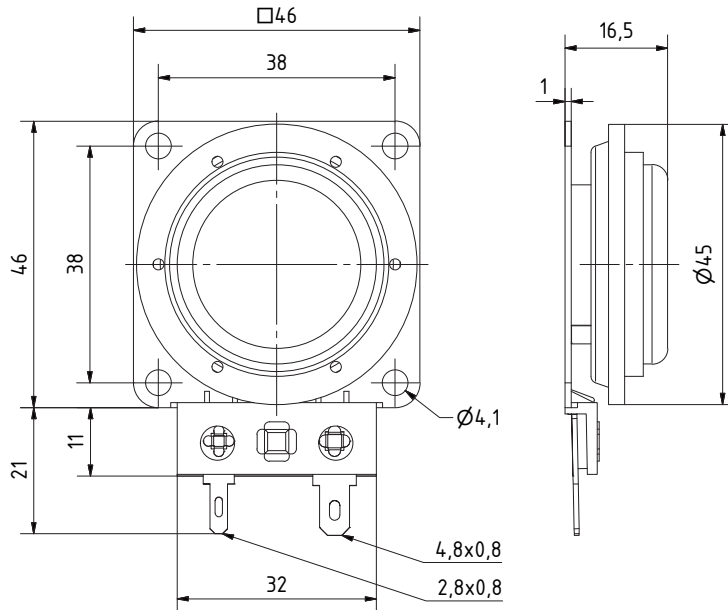


**Elektrodynamischer Exciter** zur Anregung von Platten zu BiegeWellenschwingungen. Die Befestigung des Exciters auf der Oberfläche der anzuregenden Platte kann durch Kleben oder Schrauben erfolgen.

**Anwendungsmöglichkeiten:** Signalausgabe in Anwendungen aller Art, bei denen aus Designgründen oder zum Schutz vor Umwelteinflüssen oder Vandalismus keine sichtbaren Lautsprecher verbaut werden können.

**Electro dynamical exciter** for stimulating bending waves on plates. The unit can be attached to the surface of the plate by gluing or screwing.

**Typical applications:** Signal output in every application where normal speakers can not be installed for optical reasons or for protection against environment conditions or vandalism.



## EX 45 S

Art. No. 4503 – 4 Ω

Art. No. 4501 – 8 Ω



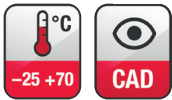
### Technische Daten / Technical Data

Belastbarkeit Power	10 W *)
Impedanz Impedance	4 Ω / 8 Ω
Schwingspulendurchmesser Voice coil diameter	25,4 mm Ø
Anschluss Terminal	4,8 x 0,8 mm (+) / 2,8 x 0,8 mm (-)
Gewicht netto Net weight	60 g

\*) Maximale Langzeitleistung nach DIN EN 60268-5  
Maximum long-term power according to DIN EN 60268-5

## EX 30 S

Art. No. 4532 – 8 Ω



**Elektrodynamischer Exciter** zur Anregung von Platten zu Biegewellenschwingungen. Die Befestigung des Exciters auf der Oberfläche der anzuregenden Platte kann durch Kleben oder Schrauben erfolgen.

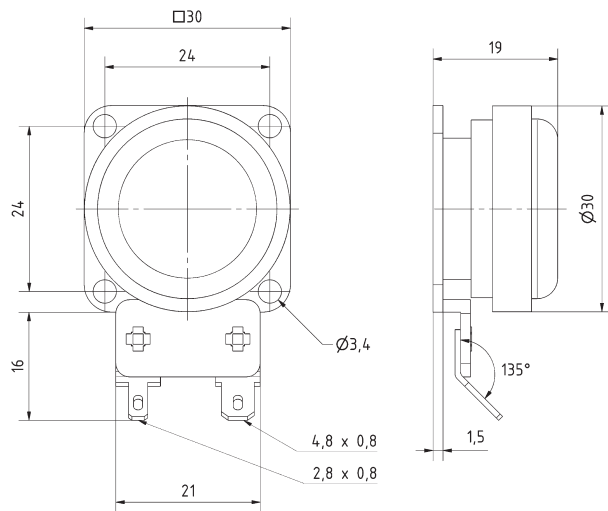
### Anwendungsmöglichkeiten

Signalausgabe in Anwendungen aller Art, bei denen aus Designgründen oder zum Schutz vor Umwelteinflüssen oder Vandalismus keine sichtbaren Lautsprecher verbaut werden können.

*Electro dynamical exciter for stimulating bending waves on plates. The unit can be attached to the surface of the plate by gluing or screwing.*

### Typical applications

*Signal output in every application where normal speakers can not be installed for optical reasons or for protection against environment conditions or vandalism.*



EX 30 S  
01.09.2015

### Technische Daten / Technical Data

Belastbarkeit Power	10 W <sup>*)</sup>
Impedanz Impedance	8 Ω
Schwingspulendurchmesser Voice coil diameter	20,5 mm Ø
Anschluss Terminal	4,8 x 0,8 mm (+)/2,8 x 0,8 mm (-)
Gewicht netto Net weight	40 g

<sup>\*)</sup> Maximale Langzeitleistung nach DIN EN 60268-5  
Maximum long-term power according to DIN EN 60268-5

**25 cm (10") Deckenlautsprecher** ausgestattet mit einem 13 cm Koaxiallautsprecher. Durch die vier Montageklammern lässt sich der Lautsprecher schnell und einfach einbauen. Das magnetische Gitter umschließt den Lautsprecher komplett und lässt sich mit wenigen Handgriffen entfernen. Durch den Anschluss über 8 Ohm und 100 V Abgriffe ist dieser Deckenlautsprecher vielseitig einsetzbar.

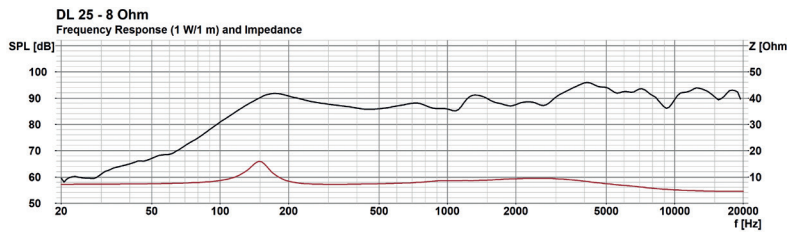
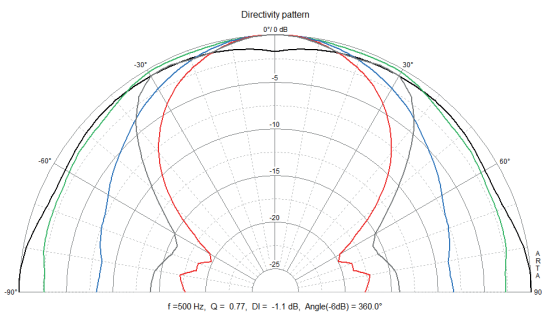
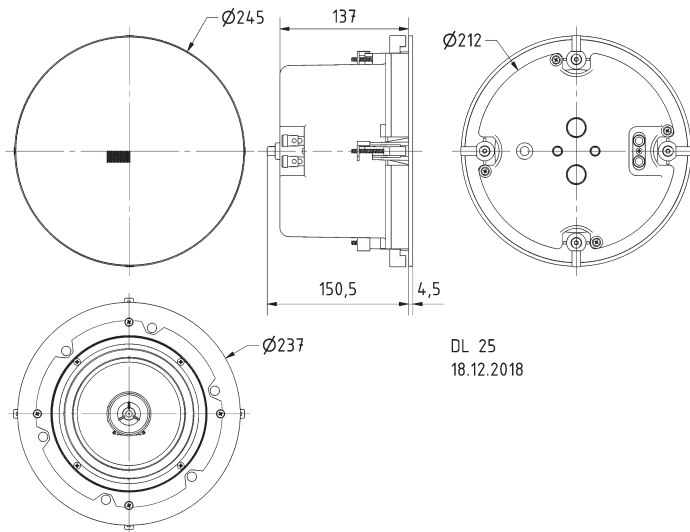
**Anwendungsmöglichkeiten:**

- Einbau in abgehängten Decken zur Sprach- und Musikbeschallung in Geschäften, Wohnräumen, Hotels etc.

**25 cm (10") ceiling speaker** equipped with a 13 cm coaxial driver. The four mounting clamps make it easy and quick to install. The magnetic grille covers the loudspeaker completely and can be removed with a simple step. By the 8 Ohms and 100 V tap, the Ceiling speaker is versatile.

**Typical applications:**

- For fitting in hollow ceilings, for music and speech in shops, at home, hotels etc.



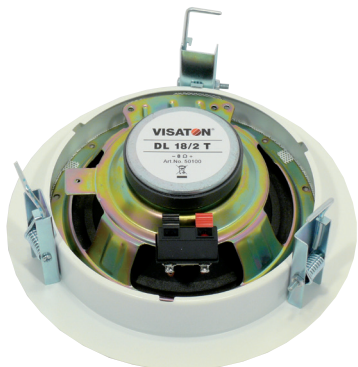
**Technische Daten / Technical Data**

Nennbelastbarkeit Rated power	20 W
Trafoanpassung Transformer matching	20 W/10 W/5 W/2,5 W
Impedanz Impedance	8 Ω
Schalldruckpegel Sound pressure level	96 dB (1 W/1 m) @ 4114 Hz
Abstrahlwinkel (-6 dB) Opening angle (-6 dB)	70° / 4000 Hz
Übertragungsbereich (-10 dB) Frequency response (-10 dB)	90-20000 Hz
Mittlerer Schalldruckpegel Mean sound pressure level	90 dB (1 W/1 m)
Max. Schalldruckpegel Max. sound pressure level	103 dB (20 W/1 m)
Resonanzfrequenz Resonant frequency	150 Hz
Schallwandöffnung Cut-out diameter	212 mm
Farbe Colour	RAL 9010
Anschluss Terminal	Federklammern Spring terminals
Gewicht netto Net weight	2,0 kg



## DL 18/2 T

Art. No. 50100 – 8 Ω (RAL 9010)  
(ohne Übertrager / without transformer)



Art. No. 50103



Art. No. 50123



### Technische Daten / Technical Data

Nennbelastbarkeit Rated power	50 W
Impedanz Impedance	8 Ω
Mittlerer Schalldruckpegel Mean sound pressure level	90 dB (1 W/1 m)
Resonanzfrequenz Resonance frequency	90 Hz
Obere Polplattenhöhe Height of front pole-plate	4 mm
Übertragungsbereich (-10 dB) Frequency response (-10 dB)	50-20000 Hz
Schwingspulendurchmesser Voice coil diameter	25 mm Ø
Schallwandöffnung Cut-out diameter	200 mm Ø
Farbe Colour	RAL 9010
Anschluss Terminal	Federklemmen Spring terminals
Gewicht netto Net weight	1,15 kg

17 cm (6.5") HiFi-Deckenlautsprecher mit korrosionsbeständigem Abdeckgitter, geeignet für den Einbau in Unterdecken aller Materialien. Bestückt mit einem 2-Wege Koaxiallautsprecher. Schnellmontage durch einen kreisrunden Unterdeckenausschnitt, in den der Lautsprecher mit Montagerring in Snap-In-Technik eingesetzt wird. Der Anschluss erfolgt durch eine einfach zu handhabende Druckfederklemme. Das formschöne Abdeckgitter wird mit einer Bajonettverbindung schnell und praktisch befestigt.

Der DL 18/2 T ist auf Anfrage auch in anderen RAL-Farben lackiert erhältlich.

Version mit 100-V-Übertrager (Art.-No. 50104) siehe Seite 180.

Lautsprecher-Gehäusesysteme für Betondecken zu diesem Lautsprecher liefert die Firma KAISER, 58579 Schalksmühle. Für unsere Deckenlautsprecher empfehlen wir die Gehäuse der KompaX-Baureihe, welche es in drei verschiedenen Ausführungen gibt. Je nach Bedarf sind zusätzliche Frontteile (Frontringe, Mineralfaserplatten etc.) notwendig. Genauere Informationen entnehmen Sie bitte der Homepage von KAISER (Einbaugesäuse für Leuchten und Lautsprecher). Durch Anklicken der "Technischen Informationen" des jeweiligen Produktes erhalten Sie weitere Details zum Einbau. Brandschutzstöpsel (F30) sind unter dem Namen FlamoX erhältlich.

Zubehör: FD 18 (Art. No. 50103), FD 18 L (Art. No. 50123)

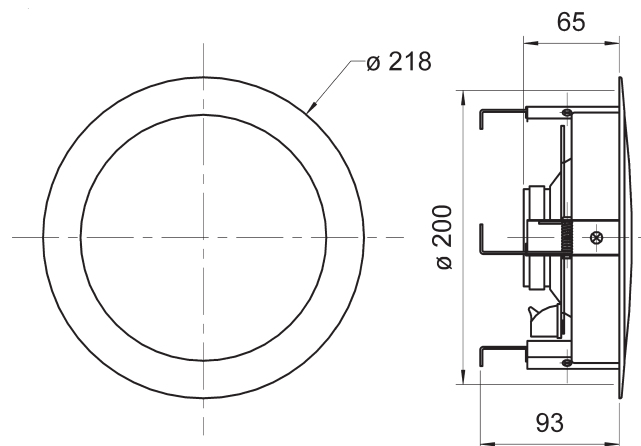
17 cm (6.5") HiFi-ceiling speaker with corrosion free grille, suitable for the installation in suspended ceilings of any material. Equipped with a 2-way coaxial driver. Quick snap-in mounting due to round ceiling cut-out through which the speaker and mounting ring can be installed. A push-terminal block allows a quick and easy connection. A quick-mounting bayonet connection provides an easy installation of the grille.

DL 18/2 can be supplied painted in other RAL colours on request.

Version with 100 V transformer (Art.-No. 50104) see page 180.

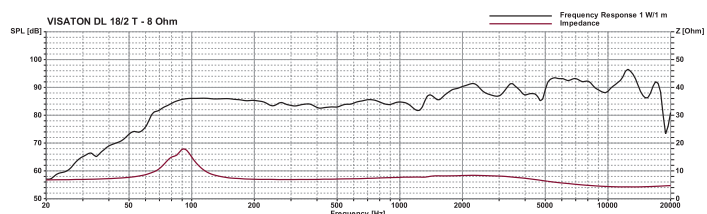
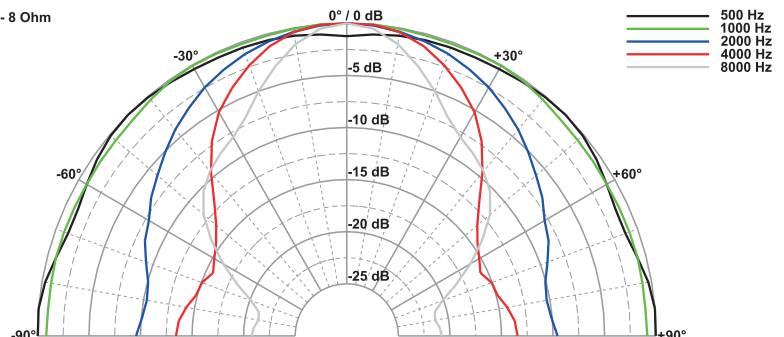
Speaker cabinet systems for concrete ceilings are available from KAISER, 58579 Schalksmühle, Germany. The KompaX cabinet series is suitable for our ceiling speakers. Some additional front parts may be necessary (front rings, mineral fibreboard etc.). More details are available on the Homepage of KAISER (Housing for lamps and loudspeakers). In order to get more detailed information, press the "Technical information" button of the particular product. Fire protection housing systems (F30) are also available (FlamoX).

Accessories: FD 18 (Art. No. 50103), FD 18 L (Art. No. 50123)



DL 18/2 T - 8 Ohm  
05.02.2008

DL 18/2 T - 8 Ohm

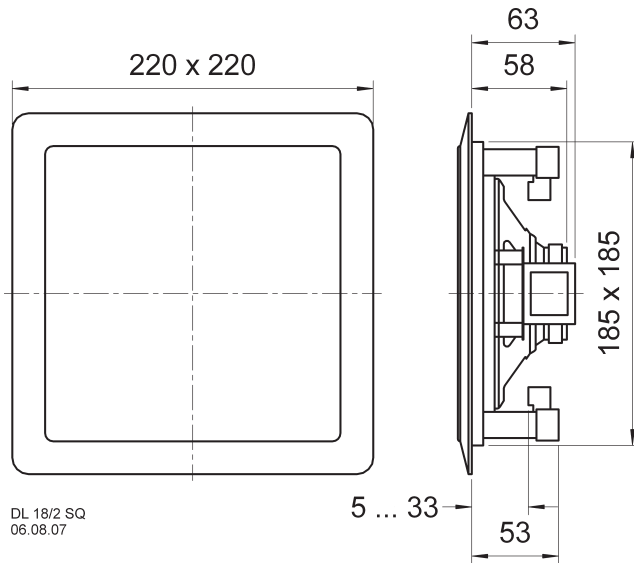
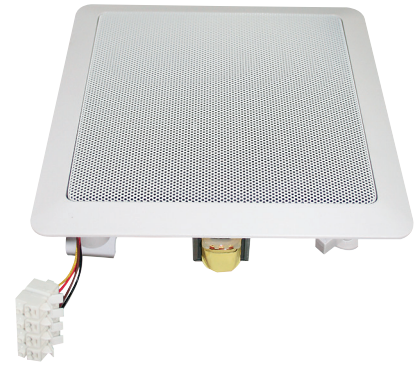


**2-Wege-Decken- und Wandeinbaulautsprecher** mit weißem Kunststoffrahmen und Metallgitter, bestückt mit einem 17-cm-(6.5")-Koaxiallautsprecher. Geeignet für den Einbau in Hohlraumdecken und Hohlraumwände. Schnellmontage durch vier schraubbare Spannvorrichtungen für die Befestigung in einem quadratischen Decken- oder Wandausschnitt. Federklemmen erlauben die schnelle und einfache Verbindung mit dem 100-V-Netz oder mit einem normalen Verstärker (8 Ohm).

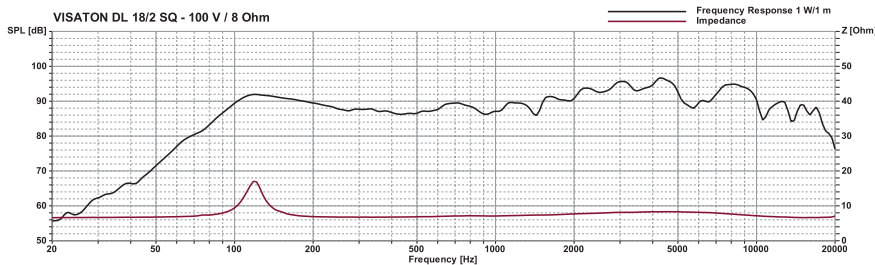
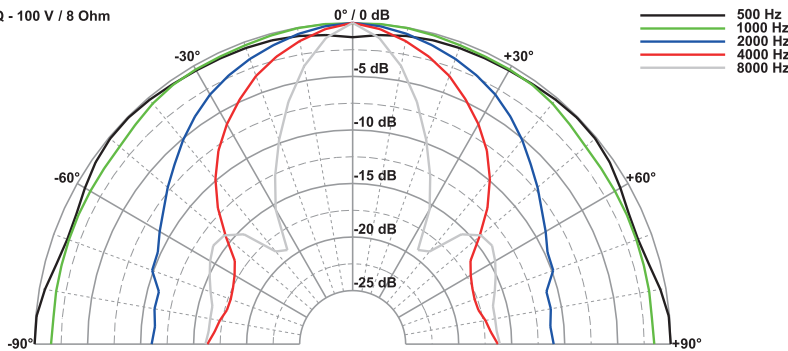
**2-way ceiling and in-wall loudspeaker** with white plastic frame and metal grille equipped with a 17 cm (6.5") coaxial driver. Suitable for the installation in suspended ceilings and hollow walls. Quick mounting by four screwable mounting clamps in a rectangular cut-out. Push terminals allow quick and easy connection either to a 100 V network or to a normal amplifier (8 ohm).

## DL 18/2 SQ

Art. No. 50154 – 100 V / 8 Ω



DL 18/2 SQ - 100 V / 8 Ohm

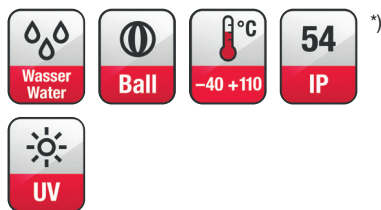


### Technische Daten / Technical Data

Nennbelastbarkeit	40 W
Rated power	40 W
Trafoanpassung	6/3/1,5 W
Transformer matching	6/3/1,5 W
Impedanz	8 Ω
Impedance	8 Ω
Schalldruckpegel	97 dB (1 W/1 m)
Sound pressure level	@ 8500 Hz
Abstrahlwinkel (-6 dB)	58° / 4000 Hz
Opening angle (-6 dB)	58° / 4000 Hz
Übertragungsbereich (-10 dB)	70-20000 Hz
Frequency response (-10 dB)	70-20000 Hz
Mittlerer Schalldruckpegel	90 dB (1 W/1 m)
Mean sound pressure level	90 dB (1 W/1 m)
Resonanzfrequenz	100 Hz
Resonance frequency	100 Hz
Schwingspulendurchmesser	20 mm Ø
Voice coil diameter	20 mm Ø
Schallwandöffnung	187 x 187 mm
Cut-out diameter	187 x 187 mm
Kabellänge	0,22 m / 0,1 m
Length of cable	0,22 m / 0,1 m
Farbe	weiß
Colour	white
Anschluss	Federklemmen
Terminal	Spring terminals
Gewicht netto	0,864 kg
Net weight	0,864 kg

## DL 13/2 ES

Art. No. 50163 – 8 Ω



### Technische Daten / Technical Data

Nennbelastbarkeit	30 W
Rated power	30 W
Impedanz	8 Ω
Impedance	8 Ω
Übertragungsbereich (-10 dB)	100–20000 Hz
Frequency response (-10 dB)	100–20000 Hz
Mittlerer Schalldruckpegel	89 dB (1 W/1 m)
Mean sound pressure level	89 dB (1 W/1 m)
Resonanzfrequenz	150 Hz
Resonant frequency	150 Hz
Schallwandöffnung	150 mm Ø
Cut-out diameter	150 mm Ø
Kabellänge	0,1 m
Length of cable	0,1 m
Anschluss	Federklemmen
Terminal	Spring terminals
Gewicht netto	0,61 kg
Net weight	0,61 kg

\*) IP-Schutzklasse für Frontseite bei Einbau in ein abgedichtetes Gehäuse (ggf. ist eine Verklebung des Lautsprechers und eine Frontabdeckung (Gitter) notwendig)

\*) IP protection class for front side when built into a sealed enclosure (gluing of the loudspeaker and a front cover (grille) might be necessary)

**13 cm (5") HiFi-Deckenlautsprecher** aus Edelstahl in gebürsteter Optik. Bestückt mit einem 2-Wege-Koaxiallautsprecher. Geeignet für den Einbau in Unterdecken aller Materialien. Rationelle Montage in kreisrundem Lochausschnitt mit Federbügeln. Der Anschluss erfolgt durch eine einfach zu handhabende Druckfederklemme. Platz sparende und gut klingende Lösung für den professionellen und den Heimbereich.

- Funktionstüchtig bei tiefen Temperaturen gemäß EN 60068-2-1 (-40 °C; 96 h)
- Erfüllt die Anforderungen des Germanischen Lloyd (Anforderungen für elektr. Betriebsmittel / Kälte)

#### Anwendungsmöglichkeiten:

- Einbau in abgehängte Decken zur Sprach-/Musikbeschallung in Geschäften, Wohnräumen, Hotels etc.
- für Außenanwendungen geeignet

Lautsprecher-Gehäusesysteme für Betondecken zu diesem Lautsprecher liefert die Firma KAISER, 58579 Schalksmühle. Für unsere Deckenlautsprecher empfehlen wir die Gehäuse der KompaX-Baureihe, welche es in drei verschiedenen Ausführungen gibt. Je nach Bedarf sind zusätzliche Frontteile (Frontringe, Mineralfaserplatten etc.) notwendig. Genauere Informationen entnehmen Sie bitte der Homepage von KAISER (Einbaugeschäfte für Leuchten und Lautsprecher). Durch Anklicken der „Technischen Informationen“ des jeweiligen Produktes erhalten Sie weitere Details zum Einbau. Brandschutzstöpsel (F30) sind unter dem Namen FlamoX erhältlich.

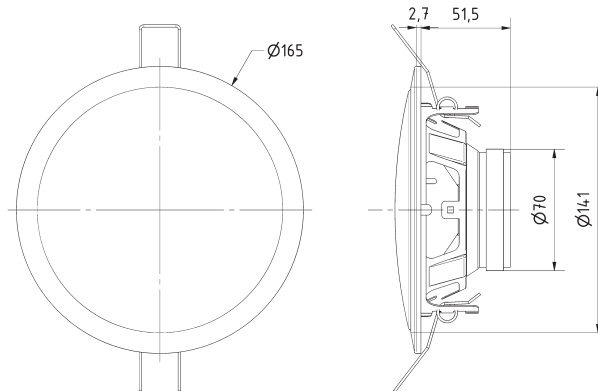
**13 cm (5") HiFi-ceiling-mounted speaker** made of stainless steel with brushed finish. Equipped with a 2-way coaxial driver. Suitable for use in all types of hollow ceiling. Easy fitting in round cut-out using spring arms. A push-terminal block allows quick and easy connection. A compact solution for home and professional use with good sound qualities.

- Functionally at low temperature according to EN 60068-2-1 (-40 °C; 96 h)
- Up to the standards of the Germanischer Lloyd (requirements for electrical equipment / low temperature)

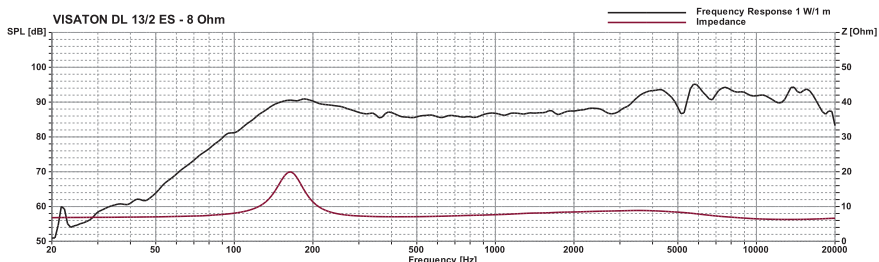
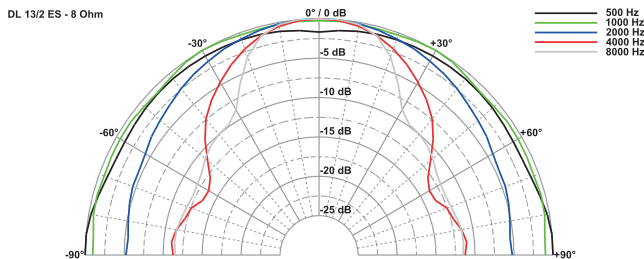
#### Typical applications:

- For fitting in hollow ceilings, for music and speech in shops, at home, hotels etc.
- Suitable for outdoor applications

Speaker cabinet systems for concrete ceilings are available from KAISER, 58579 Schalksmühle, Germany. The KompaX cabinet series is suitable for our ceiling speakers. Some additional front parts maybe necessary (front rings, mineral fibreboard etc.). More details are available on the Homepage of KAISER (Housing for lamps and loudspeakers). In order to get more detailed information, press the „Technical information“ button of the particular product. Fire protection housing systems (F30) are also available (FlamoX).



DL 13/2 ES  
18.09.2017





**13 cm (5") HiFi-Deckenlautsprecher** mit korrosionsbeständigem Abdeckgitter, geeignet für den Einbau in Unterdecken aller Materialien. Bestückt mit einem 2-Wege-Koaxiallautsprecher. Schnellmontage durch einen kreisrunden Unterdeckenausschnitt, in den der Lautsprecher mit Montagering in Snap-In-Technik eingesetzt wird. Der Anschluss erfolgt durch eine einfach zu handhabende Druckfederklemme. Das formschöne Abdeckgitter wird mit einer Bajonettverbindung schnell und praktisch befestigt.

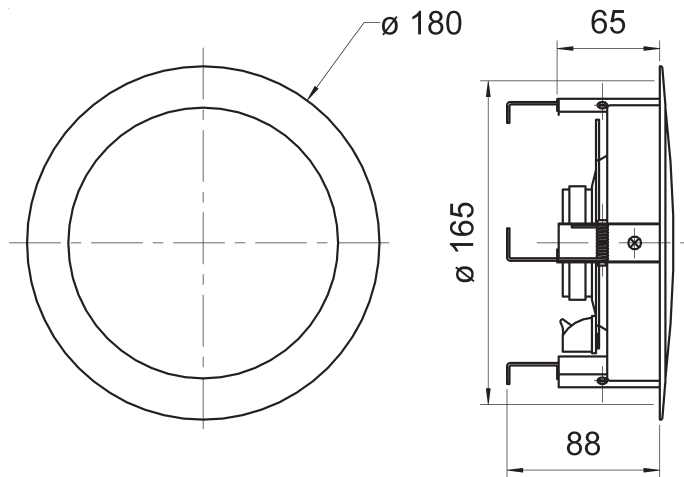
Auf Anfrage auch in anderen RAL-Farben erhältlich.

Lautsprecher-Gehäusesysteme für Betondecken zu diesem Lautsprecher liefert die Firma KAISER, 58579 Schalksmühle. Für unsere Deckenlautsprecher empfehlen wir die Gehäuse der KompaX-Baureihe, welche es in drei verschiedenen Ausführungen gibt. Je nach Bedarf sind zusätzliche Frontteile (Frontringe, Mineralfaserplatten etc.) notwendig. Genauere Informationen entnehmen Sie bitte der Homepage von KAISER (Einbaugesäuse für Leuchten und Lautsprecher). Durch Anklicken der "Technischen Informationen" des jeweiligen Produktes erhalten Sie weitere Details zum Einbau. Brandschutztöpfe (F30) sind unter dem Namen FlamoX erhältlich.

**13 cm (5") HiFi-ceiling speaker with corrosion free grille, suitable for the installation in suspended ceilings of any material. Equipped with a 2-way coaxial driver. Quick snap-in mounting due to round ceiling cut-out through which the speaker with mounting ring can be installed. A push-terminal block allows a quick and easy connection. A quick-mounting bayonet connection provides an easy installation of the grille.**

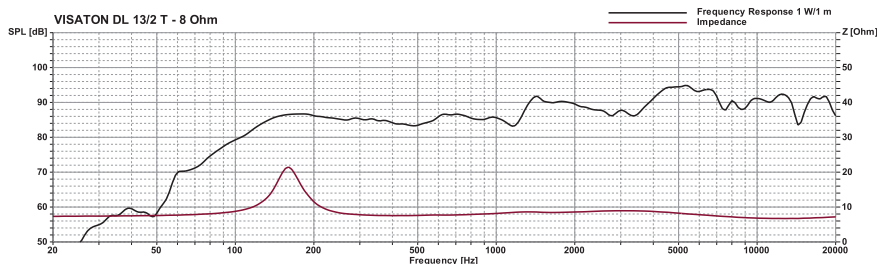
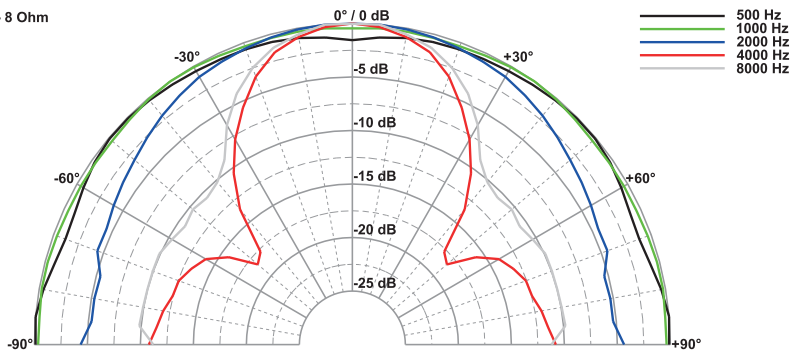
Can be supplied painted in other RAL colours on request.

Speaker cabinet systems for concrete ceilings are available from KAISER, 58579 Schalksmühle, Germany. The KompaX cabinet series is suitable for our ceiling speakers. Some additional front parts may be necessary (front rings, mineral fibreboard etc.). More details are available on the Homepage of KAISER (Housing for lamps and loudspeakers). In order to get more detailed information, press the "Technical information" button of the particular product. Fire protection housing systems (F30) are also available (FlamoX).



DL 13/2 T - 8 Ohm  
07.04.2009

DL 13/2 T - 8 Ohm



## DL 13/2 T Art. No. 50162 – 8 Ω (ohne Übertrager / without transformer)

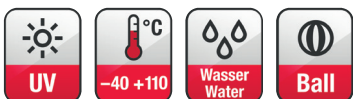


### Technische Daten / Technical Data

Nennbelastbarkeit Rated power	30 W
Impedanz Impedance	8 Ω
Abstrahlwinkel (-6 dB) Opening angle (-6 dB)	52° / 4000 Hz
Übertragungsbereich (-10 dB) Frequency response (-10 dB)	100–20000 Hz
Mittlerer Schalldruckpegel Mean sound pressure level	89 dB (1 W/1 m)
Resonanzfrequenz Resonance frequency	150 Hz
Schwingspulen­durchmesser Voice coil diameter	25 mm Ø
Schallwand­öffnung Cut-out diameter	165 mm Ø
Farbe Colour	RAL 9010
Anschluss Terminal	Federklemmen Spring terminals
Gewicht netto Net weight	0,86 kg

## DL 10 ES

Art. No. 50012 – 8 Ω



**10 cm (4") Deckenlautsprecher** aus Edelstahl in gebürsteter Optik. Geeignet für den Einbau in Unterdecken aller Materialien. Rationelle Montage in kreisrundem Lochausschnitt mit Federbügeln, elektrische Verbindung mit Druckfederklemme. Platz sparende und gut klingende Lösung für den professionellen und den Heimbereich.

- Funktionstüchtig bei tiefen Temperaturen gemäß EN 60068-2-1 (-40 °C; 96 h)
- Erfüllt die Anforderungen des Germanischen Lloyd (Anforderungen für elektr. Betriebsmittel / Kälte)

### Anwendungsmöglichkeiten:

- Einbau in abgehängte Decken zur Sprach-/Musikbeschallung in Geschäften, Wohnräumen, Hotels etc.
- für Außenanwendungen geeignet

Lautsprecher-Gehäusesysteme für Betondecken zu diesem Lautsprecher liefert die Firma KAISER, 58579 Schalksmühle. Für unsere Deckenlautsprecher empfehlen wir die Gehäuse der KompaX-Baureihe, welche es in drei verschiedenen Ausführungen gibt. Je nach Bedarf sind zusätzliche Frontteile (Frontringe, Mineralfaserplatten etc.) notwendig. Genauere Informationen entnehmen Sie bitte der Homepage von KAISER (Einbaugeschäfte für Leuchten und Lautsprecher). Durch Anklicken der „Technischen Informationen“ des jeweiligen Produktes erhalten Sie weitere Details zum Einbau. Brandschutzstöpsel (F30) sind unter dem Namen FlamoX erhältlich.

**10 cm (4") ceiling-mounted speaker** made of stainless steel with brushed finish. Suitable for use in all types of hollow ceilings. Easy fitting in round cut-out using spring arms, electrical connection by spring-loaded terminal clips. A compact solution for home and professional use with good sound qualities.

- Functionally at low temperature according to EN 60068-2-1 (-40 °C; 96 h)
- Up to the standards of the Germanischer Lloyd (requirements for electrical equipment / low temperature)

### Typical applications:

- For fitting in hollow ceilings, for music and speech in shops, at home, hotels etc.
- Suitable for outdoor applications

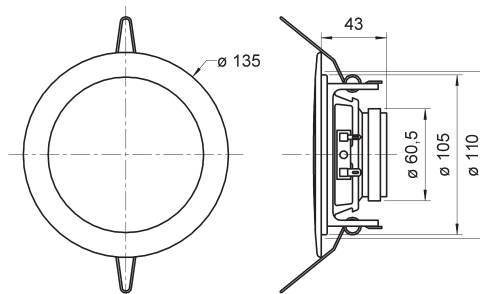
Speaker cabinet systems for concrete ceilings are available from KAISER, 58579 Schalksmühle, Germany. The KompaX cabinet series is suitable for our ceiling speakers. Some additional front parts maybe necessary (front rings, mineral fibreboard etc.). More details are available on the Homepage of KAISER (Housing for lamps and loudspeakers). In order to get more detailed information, press the „Technical information“ button of the particular product. Fire protection housing systems (F30) are also available (FlamoX).

### Technische Daten / Technical Data

Nennbelastbarkeit Rated power	20 W
Impedanz Impedance	8 Ω
Schalldruckpegel Sound pressure level	90 dB (1 W/1 m) @ 2100 Hz
Abstrahlwinkel (-6 dB) Opening angle (-6 dB)	82° / 4000 Hz
Übertragungsbereich (-10 dB) Frequency response (-10 dB)	75–20000 Hz
Mittlerer Schalldruckpegel Mean sound pressure level	86 dB (1 W/1 m)
Resonanzfrequenz Resonant frequency	140 Hz
Schwingspulendurchmesser Voice coil diameter	20 mm Ø
Schallwandöffnung Cut-out diameter	110 mm Ø
Kabellänge Length of cable	0,1 m
Anschluss Terminal	Federklemmen Spring terminals
Gewicht netto Net weight	0,39 kg

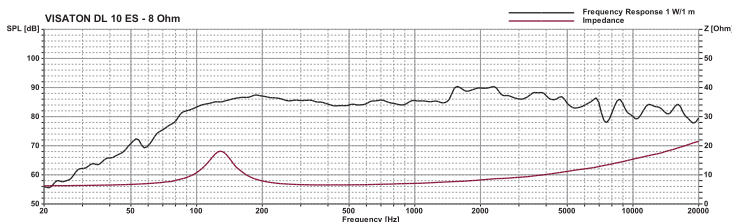
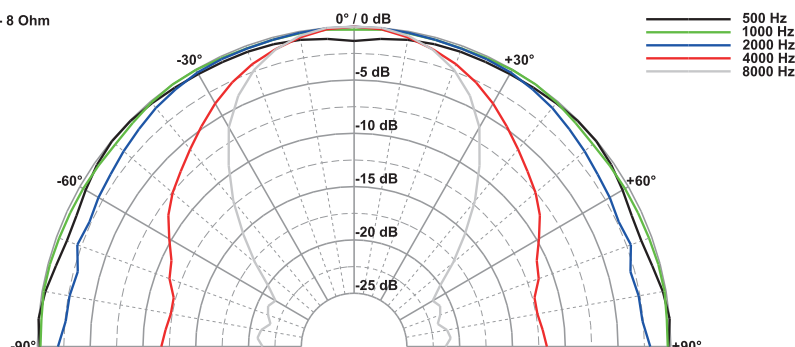
\*) IP-Schutzklasse für Frontseite bei Einbau in ein abgedichtetes Gehäuse (ggf. ist eine Verklebung des Lautsprechers und eine Frontabdeckung (Gitter) notwendig)

\*) IP protection class for front side when built into a sealed enclosure (gluing of the loudspeaker and a front cover (grille) might be necessary)



DL 10 ES / 8 Ohm  
02.08.2017

DL 10 ES - 8 Ohm



**10 cm (4") Deckenlautsprecher** mit weiß lackierter Metallabdeckung (RAL 9010). Geeignet für den Einbau in Unterdecken aller Materialien. Rationelle Montage in kreisrundem Lochausschnitt mit Federbügeln. Der Anschluss erfolgt durch eine einfach zu handhabende Druckfederklemme. Platz sparende und gut klingende Lösung für den professionellen und den Heimbereich.

Auf Anfrage auch in anderen RAL-Farben lackiert erhältlich.

- funktionstüchtig bei tiefen Temperaturen gemäß EN 60068-2-1 (-40 °C; 96 h)
- erfüllt die Anforderungen des Germanischen Lloyd (Anforderungen für elektrische Betriebsmittel / Kälte)

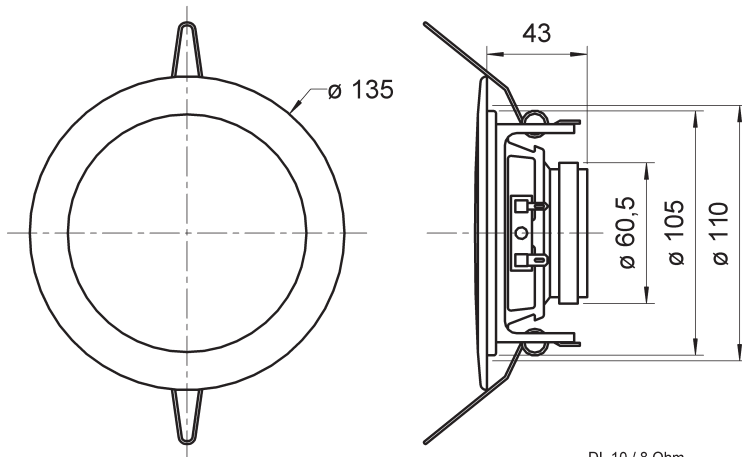
Lautsprecher-Gehäusesysteme für Betondecken zu diesem Lautsprecher liefert die Firma KAISER, 58579 Schalksmühle. Für unsere Deckenlautsprecher empfehlen wir die Gehäuse der KompaX-Baureihe, welche es in drei verschiedenen Ausführungen gibt. Je nach Bedarf sind zusätzliche Frontteile (Frontringe, Mineralfaserplatten etc.) notwendig. Genauere Informationen entnehmen Sie bitte der Homepage von KAISER (Einbaugeschäfte für Leuchten und Lautsprecher). Durch Anklicken der "Technischen Informationen" des jeweiligen Produktes erhalten Sie weitere Details zum Einbau. Brandschutzstöpsel (F30) sind unter dem Namen FlamoX erhältlich.

**10 cm (4") ceiling-mounted speaker** with white metal cover (RAL 9010). Suitable for use in all types of hollow ceilings. Easy fitting in round cut-out using spring arms. A push-terminal block allows quick and easy connection. A compact solution for home and professional use with good sound qualities.

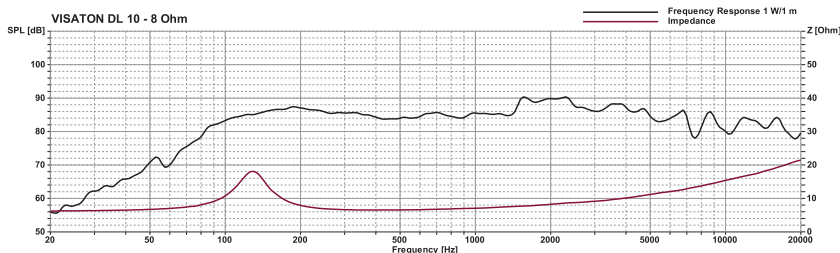
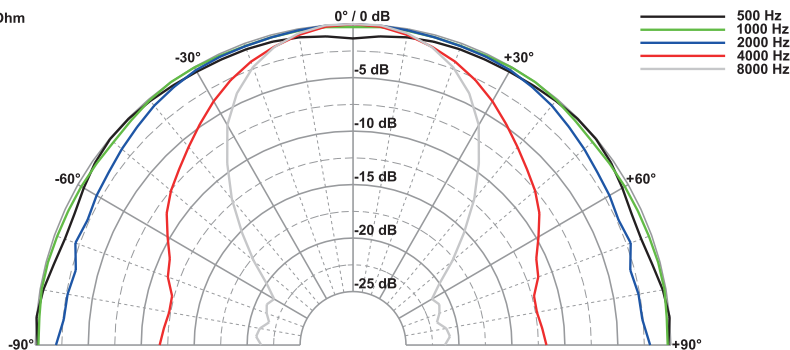
Can be supplied painted in other RAL colours on request.

- functionally at low temperature according to EN 60068-2-1 (-40 °C; 96 h)
- up to the standards of the Germanischer Lloyd (requirements for electrical equipment / low temperature)

Speaker cabinet systems for concrete ceilings are available from KAISER, 58579 Schalksmühle, Germany. The KompaX cabinet series is suitable for our ceiling speakers. Some additional front parts may be necessary (front rings, mineral fibreboard etc.). More details are available on the Homepage of KAISER (Housing for lamps and loudspeakers). In order to get more detailed information, press the "Technical information" button of the particular product. Fire protection housing systems (F30) are also available (FlamoX).

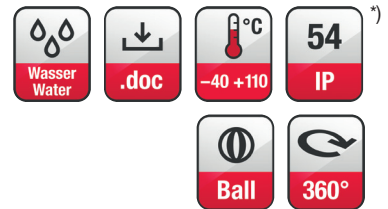


DL 10 - 8 Ohm



## DL 10

**Art. No. 50110 – 8 Ω (weiß/white)**  
(ohne Übertrager / without transformer)



### Technische Daten / Technical Data

Nennbelastbarkeit	20 W
Rated power	20 W
Impedanz	8 Ω
Impedance	8 Ω
Abstrahlwinkel (-6 dB)	82° / 4000 Hz
Opening angle (-6 dB)	82° / 4000 Hz
Übertragungsbereich (-10 dB)	75–20000 Hz
Frequency response (-10 dB)	75–20000 Hz
Mittlerer Schalldruckpegel	86 dB (1 W/1 m)
Mean sound pressure level	86 dB (1 W/1 m)
Resonanzfrequenz	140 Hz
Resonance frequency	140 Hz
Schwingspulendurchmesser	20 mm Ø
Voice coil diameter	20 mm Ø
Schallwandöffnung	110 mm Ø
Cut-out diameter	110 mm Ø
Kabellänge	0,1 m
Length of cable	0,1 m
Farbe	RAL 9010
Colour	RAL 9010
Anschluss	Federklemmen
Terminal	Spring terminals
Gewicht netto	0,4 kg
Net weight	0,4 kg

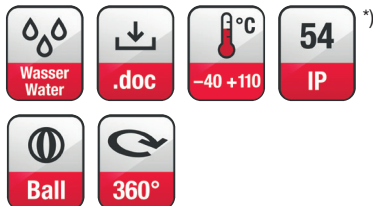
\*) IP-Schutzklasse für Frontseite bei Einbau in ein abgedichtetes Gehäuse (ggf. ist eine Verklebung des Lautsprechers und eine Frontabdeckung (Gitter) notwendig)

\*) IP protection class for front side when built into a sealed enclosure (gluing of the loudspeaker and a front cover (grille) might be necessary)



## DL 10

Art. No. 50014 – 8 Ω (schwarz/black)  
(ohne Übertrager / without transformer)



### Technische Daten / Technical Data

Nennbelastbarkeit Rated power	20 W
Impedanz Impedance	8 Ω
Abstrahlwinkel (-6 dB) Opening angle (-6 dB)	82° / 4000 Hz
Übertragungsbereich (-10 dB) Frequency response (-10 dB)	75–20000 Hz
Mittlerer Schalldruckpegel Mean sound pressure level	86 dB (1 W/1 m)
Resonanzfrequenz Resonance frequency	140 Hz
Schwingspulen­durchmesser Voice coil diameter	20 mm Ø
Schallwandöffnung Cut-out diameter	110 mm Ø
Kabellänge Length of cable	0,1 m
Farbe Colour	RAL 9005
Anschluss Terminal	Federklemmen Spring terminals
Gewicht netto Net weight	0,4 kg

\*) IP-Schutzklasse für Frontseite bei Einbau in ein abgedichtetes Gehäuse (ggf. ist eine Verklebung des Lautsprechers und eine Frontabdeckung (Gitter) notwendig)

\*) IP protection class for front side when built into a sealed enclosure (gluing of the loudspeaker and a front cover (grille) might be necessary)

**10 cm (4") Deckenlautsprecher** mit schwarz lackierter Metallabdeckung (RAL 9005). Geeignet für den Einbau in Unterdecken aller Materialien. Rationelle Montage in kreisrundem Lochausschnitt mit Federbügeln. Der Anschluss erfolgt durch eine einfach zu handhabende Druckfederklemme. Platz sparende und gut klingende Lösung für den professionellen und den Heimbereich.

Auf Anfrage auch in anderen RAL-Farben lackiert erhältlich.

- funktionstüchtig bei tiefen Temperaturen gemäß EN 60068-2-1 (-40 °C; 96 h)
- erfüllt die Anforderungen des Germanischen Lloyd (Anforderungen für elektrische Betriebsmittel / Kälte)

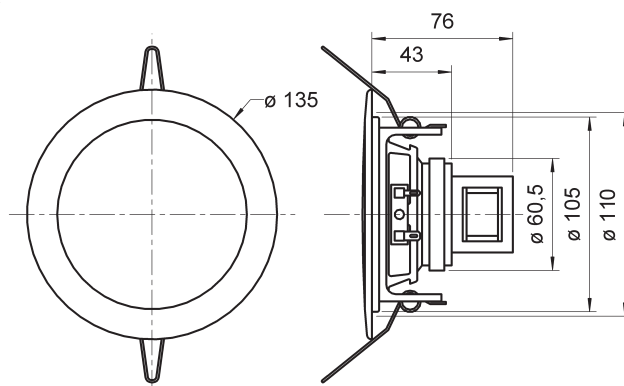
Lautsprecher-Gehäusesysteme für Betondecken zu diesem Lautsprecher liefert die Firma KAISER, 58579 Schalksmühle. Für unsere Deckenlautsprecher empfehlen wir die Gehäuse der Kompax-Baureihe, welche es in drei verschiedenen Ausführungen gibt. Je nach Bedarf sind zusätzliche Frontteile (Frontringe, Mineralfaserplatten etc.) notwendig. Genauere Informationen entnehmen Sie bitte der Homepage von KAISER (Einbaugeschäse für Leuchten und Lautsprecher). Durch Anklicken der "Technischen Informationen" des jeweiligen Produktes erhalten Sie weitere Details zum Einbau. Brandschutztopfe (F30) sind unter dem Namen FlamoX erhältlich.

**10 cm (4") ceiling-mounted speaker with black metal cover (RAL 9005).** Suitable for use in all types of hollow ceilings. Easy fitting in round cut-out using spring arms. A push-terminal block allows quick and easy connection. A compact solution for home and professional use with good sound qualities.

Can be supplied painted in other RAL colours on request.

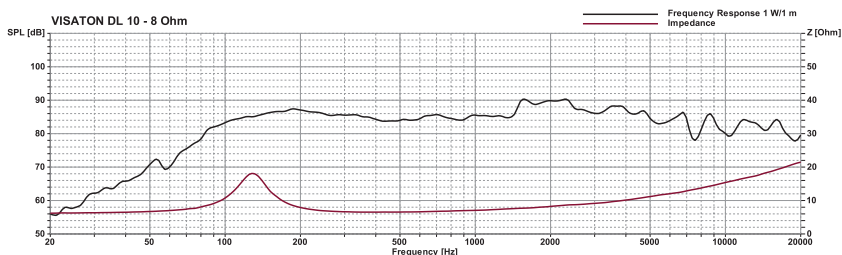
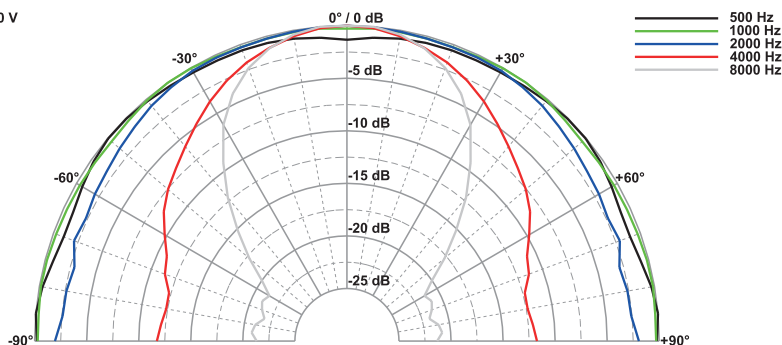
- functionally at low temperature according to EN 60068-2-1 (-40 °C; 96 h)
- up to the standards of the Germanischer Lloyd (requirements for electrical equipment / low temperature)

Speaker cabinet systems for concrete ceilings are available from KAISER, 58579 Schalksmühle, Germany. The Kompax cabinet series is suitable for our ceiling speakers. Some additional front parts maybe necessary (front rings, mineral fibreboard etc.). More details are available on the Homepage of KAISER (Housing for lamps and loudspeakers). In order to get more detailed information, press the "Technical information" button of the particular product. Fire protection housing systems (F30) are also available (FlamoX).



DL 10 / 100 V  
31.05.02

DL 10 - 100 V



# Deckenlautsprecher / Ceiling Speakers

**8 cm (3,3") Deckenlautsprecher** aus Edelstahl in gebürsteter Optik. Geeignet für den Einbau in Unterdecken aller Materialien. Rationelle Montage in kreisrundem Lochausschnitt mit Federbügeln, elektrische Verbindung mit Druckfederklemme. Platz sparende und gut klingende Lösung für den professionellen und den Heimbereich.

- Funktionstüchtig bei tiefen Temperaturen gemäß EN 60068-2-1 (-40 °C; 96 h)
- Erfüllt die Anforderungen des Germanischen Lloyd (Anforderungen für elektr. Betriebsmittel/ Kälte)

## Anwendungsmöglichkeiten

- Einbau in abgehängte Decken zur Sprach-/Musikbeschallung in Geschäften, Wohnräumen, Hotel etc.
- für Außenanwendungen geeignet

Lautsprecher-Gehäusesysteme für Betondecken zu diesem Lautsprecher liefert die Firma KAISER, 58579 Schalksmühle. Für unsere Deckenlautsprecher empfehlen wir die Gehäuse der KompaX-Baureihe, welche es in drei verschiedenen Ausführungen gibt. Je nach Bedarf sind zusätzliche Frontteile (Frontringe, Mineralfaserplatten etc.) notwendig. Genauere Informationen entnehmen Sie bitte der Homepage von KAISER (Einbaugeschäfte für Leuchten und Lautsprecher). Durch Anklicken der "Technischen Informationen" des jeweiligen Produktes erhalten Sie weitere Details zum Einbau. Brandschutzstöpsel (F30) sind unter dem Namen FlamoX erhältlich.

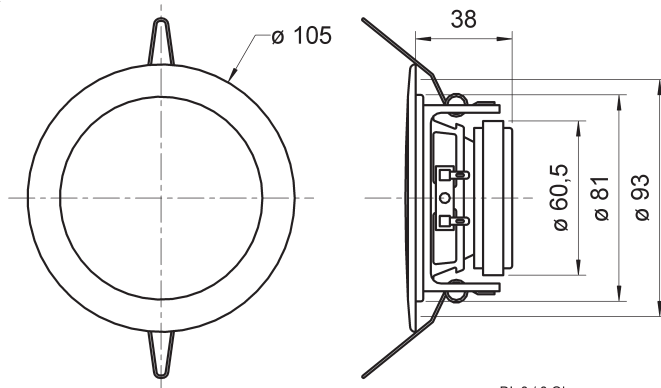
**8 cm (3,3") ceiling-mounted speaker** made of stainless steel with brushed finish. Suitable for use in all types of hollow ceilings. Easy fitting in round cut-out using spring arms, electrical connection by spring-loaded terminal clips. A compact solution for home and professional use with good sound qualities.

- Functionally at low temperature according to EN 60068-2-1 (-40 °C; 96 h)
- Up to the standards of the Germanischer Lloyd (requirements for electrical equipment/ low temperature)

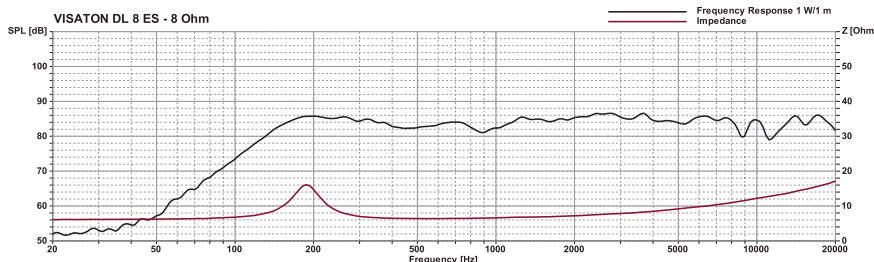
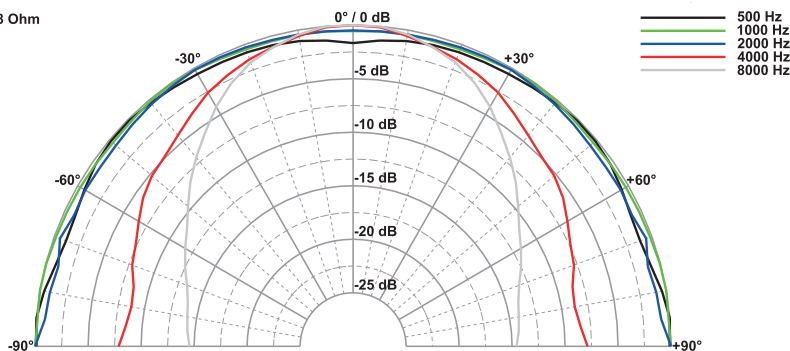
## Typical applications

- For fitting in hollow ceilings, for music and speech in shops, at home, hotels etc.
- Suitable for outdoor applications

Speaker cabinet systems for concrete ceilings are available from KAISER, 58579 Schalksmühle, Germany. The KompaX cabinet series is suitable for our ceiling speakers. Some additional front parts maybe necessary (front rings, mineral fibreboard etc.). More details are available on the Homepage of KAISER (Housing for lamps and loudspeakers). In order to get more detailed information, press the "Technical information" button of the particular product. Fire protection housing systems (F30) are also available (FlamoX).

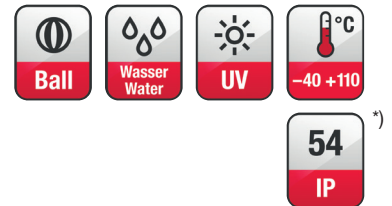


DL 8 ES - 8 Ohm



## DL 8 ES

Art. No. 50180 - 8 Ω



## Technische Daten / Technical Data

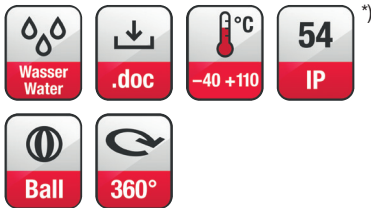
Nennbelastbarkeit	10 W
Rated power	10 W
Impedanz	8 Ω
Impedance	8 Ω
Schalldruckpegel	87 dB (1 W / 1 m)
Sound pressure level	@ 2500 Hz
Abstrahlwinkel (-6 dB)	112° / 4000 Hz
Opening angle (-6 dB)	112° / 4000 Hz
Übertragungsbereich (-10 dB)	100-20000 Hz
Frequency response (-10 dB)	100-20000 Hz
Mittlerer Schalldruckpegel	84 dB (1 W/1 m)
Mean sound pressure level	84 dB (1 W/1 m)
Resonanzfrequenz	173 Hz
Resonant frequency	173 Hz
Schwingspulenendurchmesser	20 mm Ø
Voice coil diameter	20 mm Ø
Schallwandöffnung	93 mm Ø
Cut-out diameter	93 mm Ø
Kabellänge	0,1 m
Length of cable	0,1 m
Anschluss	Federklemmen
Terminal	Spring terminals
Gewicht netto	0,33 kg
Net weight	0,33 kg

\*) IP-Schutzklasse für Frontseite bei Einbau in ein abgedichtetes Gehäuse (ggf. ist eine Verklebung des Lautsprechers und eine Frontabdeckung (Gitter) notwendig)

\*) IP protection class for front side when built into a sealed enclosure (gluing of the loudspeaker and a front cover (grille) might be necessary)

## DL 8

Art. No. 50098 – 8 Ω (weiß/white)  
(ohne Übertrager / without transformer)



### Technische Daten / Technical Data

Nennbelastbarkeit Rated power	10 W
Impedanz Impedance	8 Ω
Übertragungsbereich (-10 dB) Frequency response (-10 dB)	90–20000 Hz
Mittlerer Schalldruckpegel Mean sound pressure level	84 dB (1 W/1 m)
Resonanzfrequenz Resonant frequency	190 Hz
Obere Polplattenhöhe Height of front pole-plate	3 mm
Schwingspulendurchmesser Voice coil diameter	20 mm Ø
Schallwandöffnung Cut-out diameter	93 mm Ø
Kabellänge Length of cable	0,1 m
Farbe Colour	RAL 9010
Anschluss Terminal	Federklemmen Spring terminals
Gewicht netto Net weight	0,33 kg

\*) IP-Schutzklasse für Frontseite bei Einbau in ein abgedichtetes Gehäuse (ggf. ist eine Verklebung des Lautsprechers und eine Frontabdeckung (Gitter) notwendig).

\*) IP protection class for front side when built into a sealed enclosure (gluing of the loudspeaker and a front cover (grille) might be necessary)

**8 cm (3,3") Deckenlautsprecher** mit weiß lackierter Metallabdeckung (RAL 9010). Geeignet für den Einbau in Unterdecken aller Materialien. Rationelle Montage in kreisrundem Lochausschnitt mit Federbügeln, elektrische Verbindung mit Druckfederklemme. Platzsparende und gut klingende Lösung für den professionellen und den Heimbereich. Auf Anfrage auch in anderen RAL-Farben lackiert erhältlich.

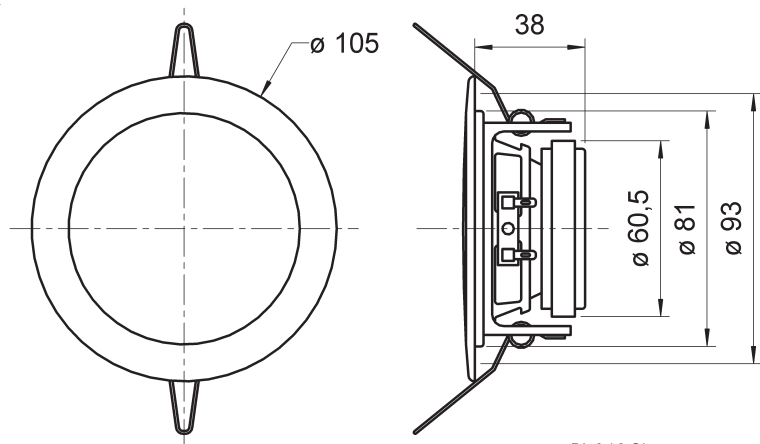
- funktionstüchtig bei tiefen Temperaturen gemäß EN 60068-2-1 (-40 °C; 96 h)
- erfüllt die Anforderungen des Germanischen Lloyd (Anforderungen für elektrische Betriebsmittel / Kälte)

Lautsprecher-Gehäusesysteme für Betondecken zu diesem Lautsprecher liefert die Firma KAISER, 58579 Schalksmühle. Für unsere Deckenlautsprecher empfehlen wir die Gehäuse der KompaX-Baureihe, welche es in drei verschiedenen Ausführungen gibt. Je nach Bedarf sind zusätzliche Frontteile (Frontringe, Mineralfaserplatten etc.) notwendig. Genauere Informationen entnehmen Sie bitte der Homepage von KAISER (Einbaugeschäfte für Leuchten und Lautsprecher). Durch Anklicken der "Technischen Informationen" des jeweiligen Produktes erhalten Sie weitere Details zum Einbau. Brandschutzstöpsel (F30) sind unter dem Namen FlamoX erhältlich.

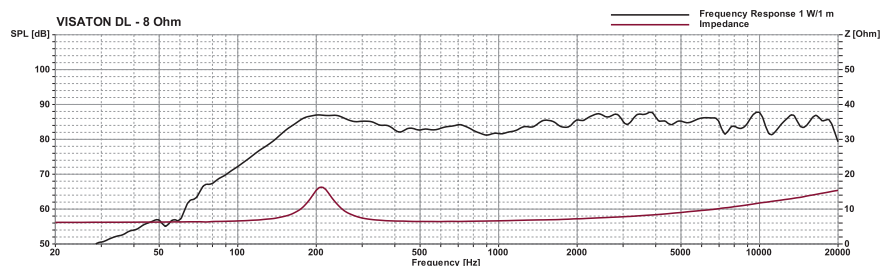
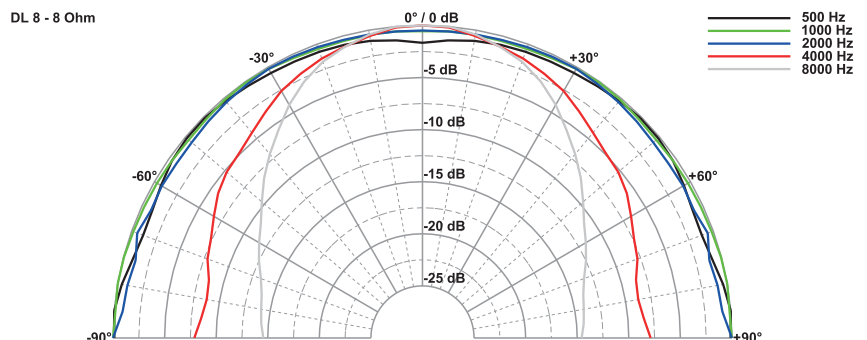
**8 cm (3,3") ceiling-mounted speaker** with white metal cover (RAL 9010). Suitable for use in all types of hollow ceilings. Easy fitting in round cut-out using spring arms, electrical connection by spring-loaded terminal clips. A compact solution for home and professional use with good sound qualities. Can be supplied painted in other RAL colours on request.

- functionally at low temperature according to EN 60068-2-1 (-40 °C; 96 h)
- up to the standards of the Germanischer Lloyd (requirements for electrical equipment / low temperature)

Speaker cabinet systems for concrete ceilings are available from KAISER, 58579 Schalksmühle, Germany. The KompaX cabinet series is suitable for our ceiling speakers. Some additional front parts may be necessary (front rings, mineral fibreboard etc.). More details are available on the Homepage of KAISER (Housing for lamps and loudspeakers). In order to get more detailed information, press the "Technical information" button of the particular product. Fire protection housing systems (F30) are also available (FlamoX).



DL 8 / 8 Ohm  
31.05.02





**8 cm (3,3") Deckenlautsprecher** mit schwarz lackierter Metallabdeckung (RAL 9005). Geeignet für den Einbau in Unterdecken aller Materialien. Rationelle Montage in kreisrundem Lochausschnitt mit Federbügeln, elektrische Verbindung mit Druckfederklemme. Platzsparende und gut klingende Lösung für den professionellen und den Heimbereich. Auf Anfrage auch in anderen RAL-Farben lackiert erhältlich.

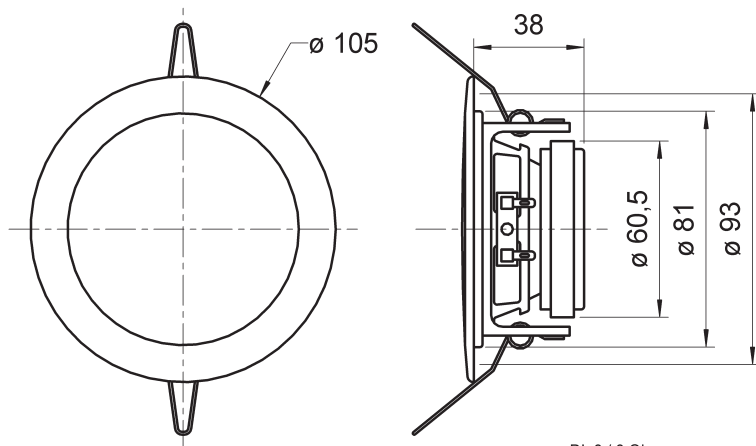
- funktionstüchtig bei tiefen Temperaturen gemäß EN 60068-2-1 (-40 °C; 96 h)
- erfüllt die Anforderungen des Germanischen Lloyd (Anforderungen für elektrische Betriebsmittel / Kälte)

Lautsprecher-Gehäusesysteme für Betondecken zu diesem Lautsprecher liefert die Firma KAISER, 58579 Schalksmühle. Für unsere Deckenlautsprecher empfehlen wir die Gehäuse der KompaX-Baureihe, welche es in drei verschiedenen Ausführungen gibt. Je nach Bedarf sind zusätzliche Frontteile (Frontringe, Mineralfaserplatten etc.) notwendig. Genauere Informationen entnehmen Sie bitte der Homepage von KAISER (Einbaugeschäfte für Leuchten und Lautsprecher). Durch Anklicken der "Technischen Informationen" des jeweiligen Produktes erhalten Sie weitere Details zum Einbau. Brandschutzstöpsel (F30) sind unter dem Namen FlamoX erhältlich.

**8 cm (3,3") ceiling-mounted speaker with black metal cover (RAL 9005).** Suitable for use in all types of hollow ceilings. Easy fitting in round cut-out using spring arms, electrical connection by spring-loaded terminal clips. A compact solution for home and professional use with good sound qualities. Can be supplied painted in other RAL colours on request.

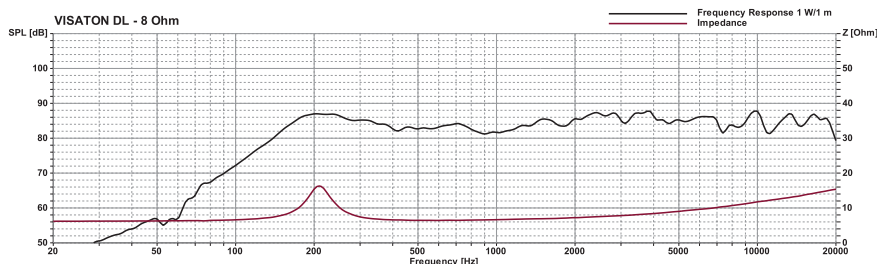
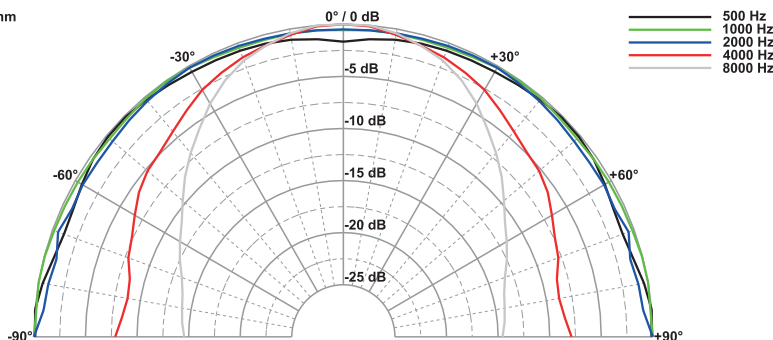
- functionally at low temperature according to EN 60068-2-1 (-40 °C; 96 h)
- up to the standards of the Germanischer Lloyd (requirements for electrical equipment / low temperature)

Speaker cabinet systems for concrete ceilings are available from KAISER, 58579 Schalksmühle, Germany. The KompaX cabinet series is suitable for our ceiling speakers. Some additional front parts may be necessary (front rings, mineral fibreboard etc.). More details are available on the Homepage of KAISER (Housing for lamps and loudspeakers). In order to get more detailed information, press the "Technical information" button of the particular product. Fire protection housing systems (F30) are also available (FlamoX).



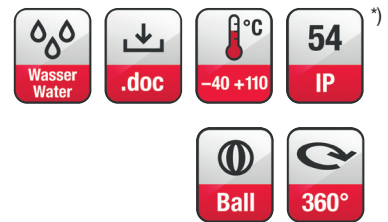
DL 8 / 8 Ohm  
31.05.02

DL 8 - 8 Ohm



## DL 8

**Art. No. 50178 – 8 Ω (schwarz/black)**  
(ohne Übertrager / without transformer)



### Technische Daten / Technical Data

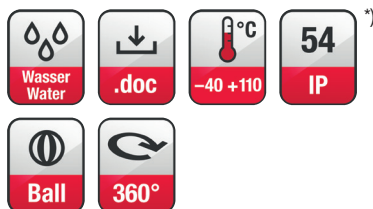
Nennbelastbarkeit Rated power	10 W
Impedanz Impedance	8 Ω
Übertragungsbereich (-10 dB) Frequency response (-10 dB)	90–20000 Hz
Mittlerer Schalldruckpegel Mean sound pressure level	84 dB (1 W/1 m)
Resonanzfrequenz Resonant frequency	190 Hz
Obere Polplattenhöhe Height of front pole-plate	3 mm
Schwingspulendurchmesser Voice coil diameter	20 mm Ø
Schallwandöffnung Cut-out diameter	93 mm Ø
Kabellänge Length of cable	0,1 m
Farbe Colour	RAL 9005
Anschluss Terminal	Federklemmen Spring terminals
Gewicht netto Net weight	0,33 kg

\*) IP-Schutzklasse für Frontseite bei Einbau in ein abgedichtetes Gehäuse (ggf. ist eine Verklebung des Lautsprechers und eine Frontabdeckung (Gitter) notwendig)

\*) IP protection class for front side when built into a sealed enclosure (gluing of the loudspeaker and a front cover (grille) might be necessary)

## DL 5

Art. No. 50097 – 8 Ω



### Technische Daten / Technical Data

Nennbelastbarkeit	4 W
Rated power	4 W
Impedanz	8 Ω
Impedance	8 Ω
Übertragungsbereich (-10 dB)	150–20000 Hz
Frequency response (-10 dB)	150–20000 Hz
Mittlerer Schalldruckpegel	84 dB (1 W/1 m)
Mean sound pressure level	84 dB (1 W/1 m)
Resonanzfrequenz	300 Hz
Resonant frequency	300 Hz
Obere Polplattenhöhe	2 mm
Height of front pole-plate	2 mm
Schwingspulendurchmesser	14 mm Ø
Voice coil diameter	14 mm Ø
Wickelhöhe	3,5 mm
Height of winding	3,5 mm
Schallwandöffnung	72 mm Ø
Cut-out diameter	72 mm Ø
Kabellänge	0,14 m
Length of cable	0,14 m
Farbe	RAL 9010
Colour	RAL 9010
Anschluss	Schraubklemmen
Terminal	Screw terminals
Gewicht netto	0,16 kg
Net weight	0,16 kg

<sup>\*)</sup> IP-Schutzklasse für Frontseite bei Einbau in ein abgedichtetes Gehäuse (ggf. ist eine Verklebung des Lautsprechers und eine Frontabdeckung (Gitter) notwendig)

<sup>\*)</sup> IP protection class for front side when built into a sealed enclosure (gluing of the loudspeaker and a front cover (grille) might be necessary)

**5 cm (2") Deckenlautsprecher** mit weißem Einbaurahmen (RAL 9010). Rationelle Montage. Ideale Kombinationsmöglichkeiten mit Halogenlichttechnik durch die spezielle Bauform. Überall dort einsetzbar, wo im professionellen – wie auch im Heimbereich – gut klingende und platz sparende Einbaulautsprecher gefordert sind. Mit zusätzlichem Übertrager auch für 100-V-Netze geeignet.

Auf Anfrage auch in anderen RAL-Farben lackiert erhältlich.

- funktionstüchtig bei tiefen Temperaturen gemäß EN 60068-2-1 (-40 °C; 96 h)
- erfüllt die Anforderungen des Germanischen Lloyd (Anforderungen für elektrische Betriebsmittel / Kälte)

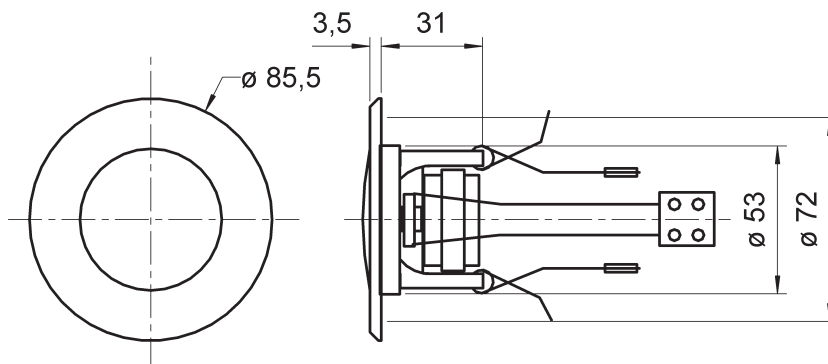
Lautsprecher-Gehäusesysteme für Betondecken zu diesem Lautsprecher liefert die Firma KAISER, 58579 Schalksmühle. Für unsere Deckenlautsprecher empfehlen wir die Gehäuse der KompaX-Baureihe, welche es in drei verschiedenen Ausführungen gibt. Je nach Bedarf sind zusätzliche Frontteile (Frontringe, Mineralfaserplatten etc.) notwendig. Genauere Informationen entnehmen Sie bitte der Homepage von KAISER (Einbaugehäuse für Leuchten und Lautsprecher). Durch Anklicken der "Technischen Informationen" des jeweiligen Produktes erhalten Sie weitere Details zum Einbau. Brandschutzstöpsel (F30) sind unter dem Namen FlamoX erhältlich.

**5 cm (2") ceiling speaker** with white mounting frame (RAL 9010). Easy installation. Due to the special mounting frame combinable with halogen light systems. Applicable for any non-spacious domestic and professional sound systems. With additional transformer also suitable for 100 V-networks.

Can be supplied painted in other RAL colours on request.

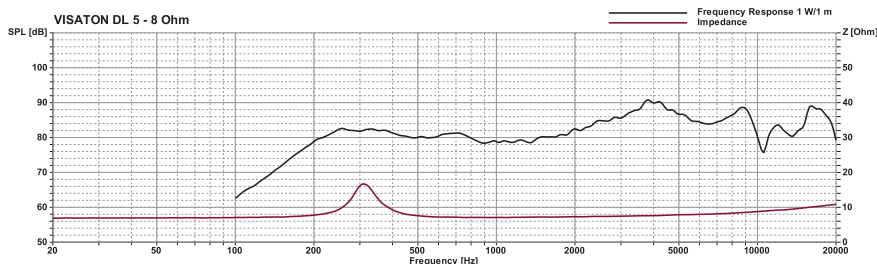
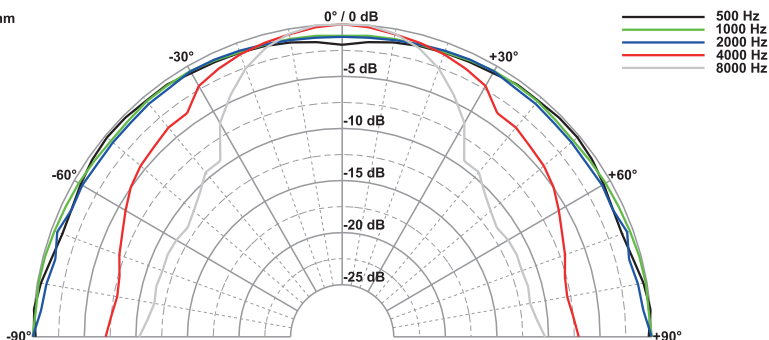
- functionally at low temperature according to EN 60068-2-1 (-40 °C; 96 h)
- up to the standards of the Germanischer Lloyd (requirements for electrical equipment / low temperature)

Speaker cabinet systems for concrete ceilings are available from KAISER, 58579 Schalksmühle, Germany. The KompaX cabinet series is suitable for our ceiling speakers. Some additional front parts maybe necessary (front rings, mineral fibreboard etc.). More details are available on the Homepage of KAISER (Housing for lamps and loudspeakers). In order to get more detailed information, press the "Technical information" button of the particular product. Fire protection housing systems (F30) are also available (FlamoX).

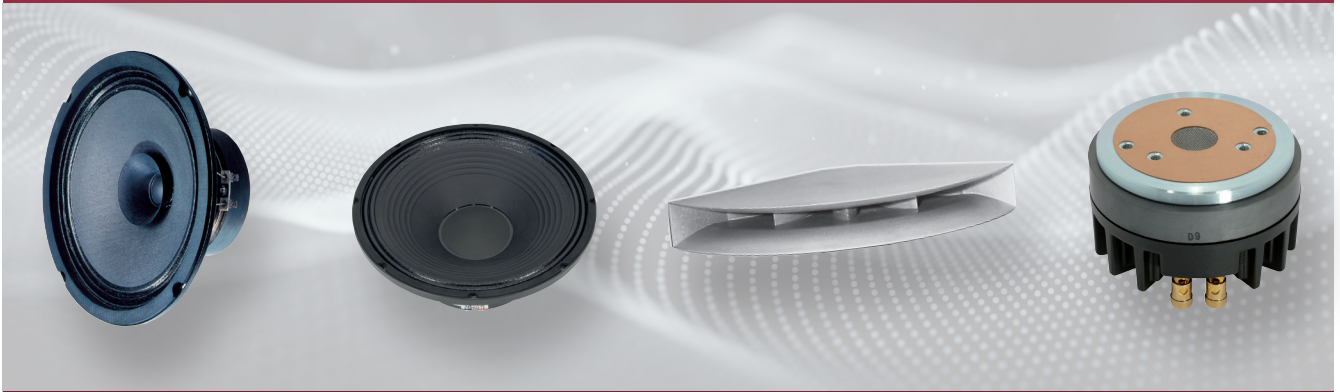


DL 5 - 8 Ohm

DL 5  
31.05.02







## **VISATON ist Ihr kompetenter Partner und Problemlöser für Lautsprechertechnik im Professional Audio Segment**

Sollten Sie den für Ihre Anwendung passenden Artikel nicht im vorliegenden Katalog finden, modifizieren wir ein vorhandenes Modell (z.B. andere Impedanz oder andere Anschlüsse) oder entwickeln einen Ihren Wünschen entsprechenden Artikel neu.

Je nach Entwicklungs- bzw. Änderungsaufwand ist das in der Regel ab einer Abnahmemenge von 1000 Stück möglich.

## ***VISATON is powerful and reliable partner in the field of acoustics and loudspeakers for professional audio***

*If you do not find the product you need for your specific application in the catalogue, please contact us. We can modify an existing model (e.g. different impedance or modified connectors) and we can develop exactly the model you need from scratch.*

*Depending on the amount of R & D or modification work involved, this is possible for order quantities of 1000 or more.*



## PA 110 H

Art. No. 5875



### Eigenschaften und Klang

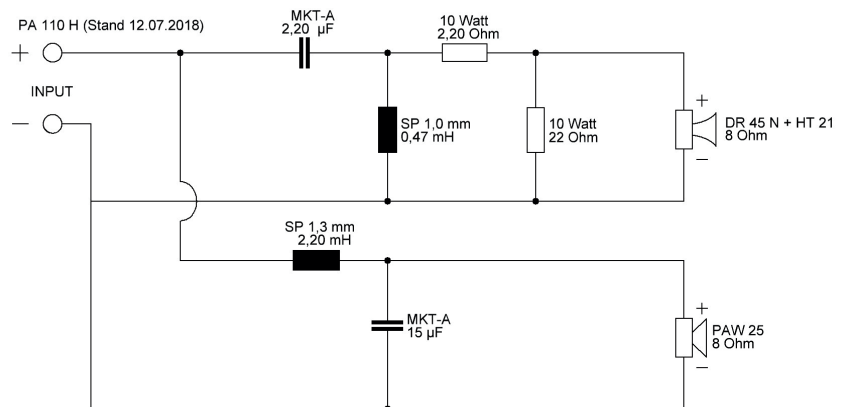
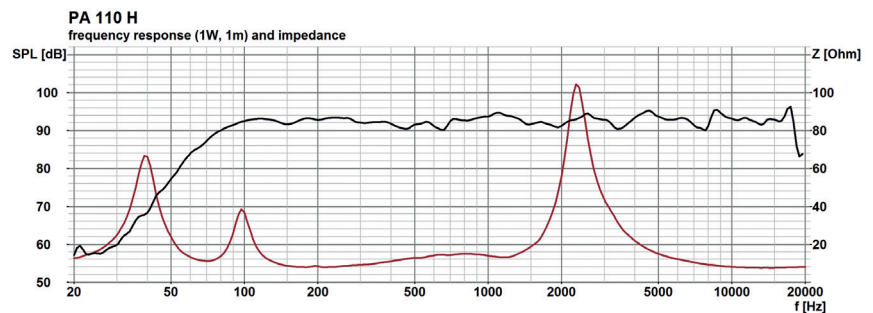
Die PA 110 H ist eine kompakte Bassreflexbox mit sehr linearem Frequenzgang und Hi-Fi-Charakteristik. Sie ist bestückt mit dem leistungsfähigen 25-cm-(10"-Tieftöner PAW 25 und dem Mittel-Hochtrentreiber DR 45 N, welcher zusammen mit dem Horn HT 21 als extrem belastbarer Hochtöner arbeitet. Getrennt werden die beiden Treiber bei ca. 1600 Hz.

Die Nennbelastbarkeit der Box beträgt 250 W. Dieser Wert wurde normgerecht mit einem permanenten Rauschsignal ermittelt. Allerdings ist das Ergebnis wenig praxisgerecht, da die Musik aus vielen Impulsen besteht. Der Effektivwert, der etwas über die Erwärmung der Schwingspule aussagt, ist bei einem Musiksignal wesentlich geringer. Die praktische Belastbarkeit der Lautsprecherbox ist damit wesentlich höher.

### Characteristics and sound properties

The PA 110 H is a very compact bass reflex speaker with very linear frequency response and Hi-Fi characteristics. It is fitted with a high-performance 25-cm (10") woofer, the PAW 25, and the mid-to-high-range DR 45 N, which, together with the HT 21 horn speaker makes for a very resilient tweeter. Separation between the two drivers is at around 1600 Hz.

The peak power handling of the speaker is 250 W. This value was determined in line with the standards using a continuous noise signal. This value is, however, far removed from practice, since music consists of many different impulses and surges. The effective value, that also tells us something about the heating-up of the voice coil, is much lower with music. This means the effective power-handling capabilities of the loud speaker are, in fact, much higher.



Nennbelastbarkeit	Rated power	250 W
Musikbelastbarkeit	Maximum power	500 W
Nennimpedanz	Nominal impedance	8 Ω
Übertragungsbereich	Frequency response (-10 dB)	55–20000 Hz
Mittl. Schalldruckpegel	Mean sound pressure level	92 dB (1 W/1 m)
Gehäuseprinzip	Principle of Housing	Bassreflex
<b>Gehäusemaße Cabinet</b>		
Nettovolumen	Net volume	40 l
Höhe	Height	610 mm
Breite	Width	330 mm
Tiefe	Depth	305 mm

# Bauvorschläge für Professional Audio / PA Speaker Kits

## Aufbau

Für den häufigen Transport ist es vorteilhaft, für das Gehäuse Multiplex mit einer Stärke von nur 16 mm zu verwenden. Dadurch wird das Gehäuse sehr leicht, und es steckt auch heftige Stöße problemlos weg. Als Oberfläche bietet sich Strukturlack an. Stapellecken sind sehr praktisch beim Einsatz mehrerer Boxen und schützen außerdem die Ecken.

In der Zeichnung wurde die Anschlussdose ST 77 vorgesehen. Professioneller ist jedoch eine Anschlussplatte mit Speakon-Buchsen. Selbstverständlich sind Tragegriffe in den Seitenwänden bei häufigen Transporten unverzichtbar, wie auch am Boden ein Flansch zur Aufnahme eines Stativs. Die Schallwand ist 35 mm zurückversetzt, um die Lautsprecher zu schützen. Zusätzlich kann der Tieftöner noch mit einem Gitter versehen werden (das Gitter wie auch das erwähnte Zubehör ist im Musiker- oder Versandhandel erhältlich).

## Bedämpfung

Zur Bedämpfung werden zwei Matten des Dämpfungsmaterials locker im Gehäuse verteilt. Die Öffnung um den Bassreflexkanal sollte freigehalten werden.

## Inner damping

The inner damping of the speaker uses two mats of damping material loosely placed inside the cabinet, but without interfering with the bass reflex tube.

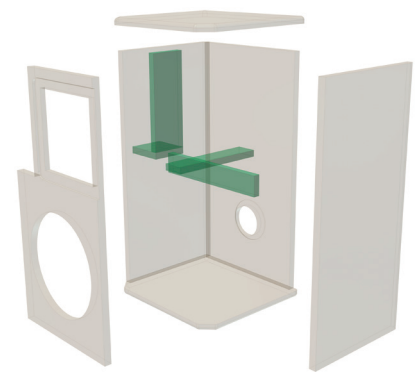
## Building instructions

If the speakers are likely to be transported frequently, it is advisable to make the cabinets out of multilayer board with a thickness of just 16 mm. This will keep the speakers very light and yet sturdy in case they are knocked in use. The ideal surface finish is a texture paint. Corner reinforcers are useful for stacking speakers or just to protect the corners generally.

The drawing shows terminal block ST 77. However, a mounting plate with Speakon connectors is far more professional. As one would expect, carrying handles in the side walls are an essential aid if the cabinets are frequently transported, as is the flange in the base for attaching to a stand. The acoustic baffle is moved 35 mm back, in order to protect the driver. Additionally, a grille can also be fitted to the subwoofer (the grille and other accessories mentioned are all available in musician's shops).

## Zuschnittliste für 1 Box

Teile	Maße (mm)	Anzahl
Material: 16 mm Spanplatte oder MDF		
Front/ Rückwand	298 x 578	2
Deckel/ Boden	330 x 305	2
Seiten	275 x 578	2
Bassreflexkanal 1	84 x 88	1
Bassreflexkanal 2	84 x 230	1
Versteifung / Seiten	50 x 298	1
Versteifung		
Front/ Rückseite	50 x 238	1



## Parts list for one cabinet

Parts	Dims. (mm)	Qty
Material: 16 mm plywood or MDF		
Front/ rear wall	298 x 578	2
Top/ base	330 x 305	2
Sides	275 x 578	2
Bass reflex tube 1	84 x 88	1
Bass reflex tube 2	84 x 230	1
Bracing / Sides	50 x 298	1
Bracing front/rear	50 x 238	1

## Bestückungsliste für 1 Box

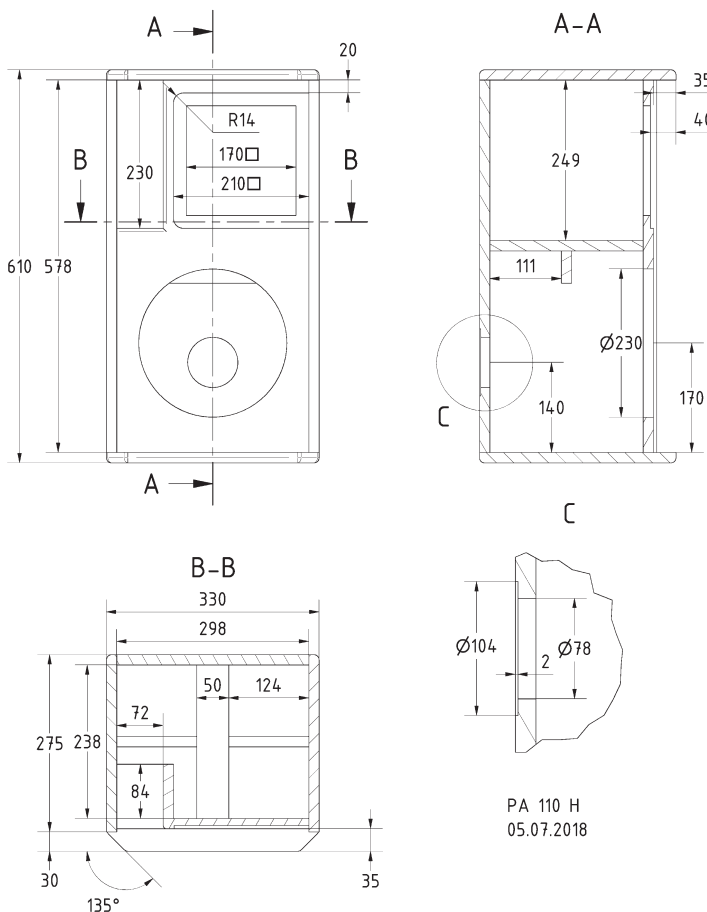
Der Bausatz enthält alle in dieser Bestückungsliste aufgeführten Bauteile, jedoch kein Gehäuse.

Tieftöner	PAW 25 – 8 Ω	1 St.
Hochtöner	DR 45 N – 8 Ω	1 St.
Horn	HT 21	1 St.
Terminal	ST 77	1 St.
Frequenzweiche	PA 110 H	1 St.
Dämpfungsmaterial	Polyester wolle	1 Btl
Schrauben (Zylinderkopf)	5 x 30 mm	16 St.
Schrauben (Senkkopf)	3,5 x 25 mm	4 St.
Kabel	2 x 1,5 mm <sup>2</sup>	2 m

## Components list for one cabinet

The kit includes all the components listed here but not the cabinet.

Full-range drivers	PAW 25 – 8 Ω	1 pc.
Tweeter	DR 45 N – 8 Ω	1 pc.
Horn	HT 21	1 pc.
Terminal	ST 77	1 pc.
Crossover	PA 110 H	1 pc.
Damping material	Polyester wool	1 bag
Screws (Cylinder head)	5 x 30 mm	16 pcs.
Screws (Flat, countersunk)	3.5 x 25 mm	4 pcs.
Cables	2 x 1.5 mm <sup>2</sup>	2 m



## PA 115 H

Art. No. 5876



### Eigenschaften und Klang

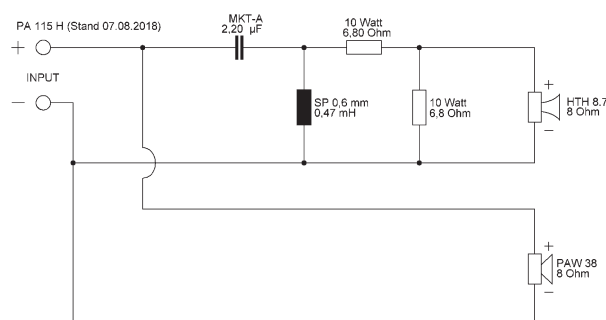
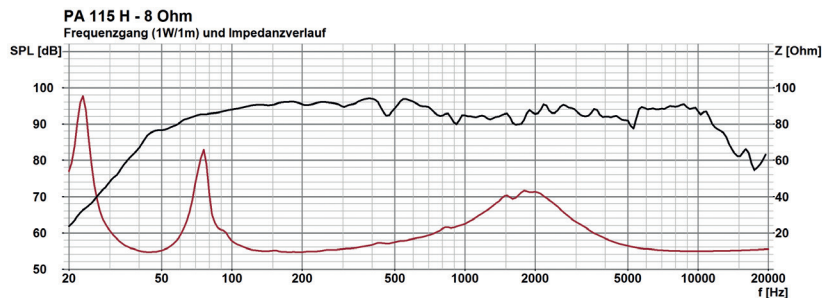
Die PA 115 H ist eine kompakte Bassreflexbox mit hervorragendem Preis-Leistungs-Verhältnis. Sie ist bestückt mit dem 38-cm- (15")-Tieftöner PAW 38 und dem Mittel-Hochtonhorn HTH 8.7. Der PAW 38 hat die besondere Eigenschaft, ohne Tiefpass einen Abfall des Frequenzverlaufs ab 2 kHz um ca. 25 dB zu erzeugen. Dadurch sind in der Frequenzweiche keine Bauteile im Tieftonzweig nötig, welche sich ungünstig auf die Nennbelastbarkeit und Wirkungsgrad auswirken würden. Es wurde eine Trennfrequenz von 3000 Hz gewählt – ein Wert, den beide Lautsprecher sehr gut meistern.

Die Nennbelastbarkeit der Box beträgt 250 W. Dieser Wert wurde normgerecht mit einem permanenten Rauschsignal ermittelt. Allerdings ist das Ergebnis wenig praxisgerecht, da die Musik aus vielen Impulsen besteht. Der Effektivwert, der etwas über die Erwärmung der Schwingenspule aussagt, ist bei einem Musiksignal wesentlich geringer. Die praktische Belastbarkeit der Lautsprecherbox ist damit wesentlich höher. Wir haben die PA 115 H mit einer Profi-Endstufe bis zur Clippinggrenze erfolgreich getestet, so dass wir als Musikbelastbarkeit 500 Watt angeben können. Mit dieser Leistung werden Spitzenpegel von 120 dB in einem Meter Abstand erreicht.

### Characteristics and sound properties

The PA 115 H is a compact bass reflex speaker which is outstanding value-for-money. It is fitted with the 38-cm (15") PAW 38 woofer and the mid-to-high-range horn, HTH 8.7. A special feature of the PAW 38 is that it can generate a drop in frequency response from 2 kHz by around 25 dB without a low-pass filter. As a result, no components are required in the bass section of the crossover, as these would have an unfavourable effect on peak power handling and sensitivity. We decided on a separating frequency of 3000 Hz - a level both speaker drivers can cope with effortlessly.

The peak power handling of the speaker is 250 W. This value was determined in line with the standards using a continuous noise signal. This value is, however, far removed from practice, since music consists of many different impulses and surges. The effective value, that also tells us something about the heating-up of the voice coil, is much lower with music. This means the effective power-handling capabilities of the loud speaker are, in fact, much higher. We have successfully tested the PA 115 H with a professional amplifier up to the clipping limit, which means we can safely give the music power handling as 500 watts. This output produces a peak level of 120 dB at one metre distance.



Nennbelastbarkeit	<i>Rated power</i>	250 W
Musikbelastbarkeit	<i>Maximum power</i>	500 W
Nennimpedanz	<i>Nominal impedance</i>	8 Ω
Übertragungsbereich	<i>Frequency response (-10 dB)</i>	40–16000 Hz
Mittl. Schalldruckpegel	<i>Mean sound pressure level</i>	94 dB (1 W/1 m)
Gehäuseprinzip	<i>Principle of Housing</i>	Bassreflex
<b>Gehäusemaße</b> <b>Cabinet</b>		
Nettovolumen	<i>Net volume</i>	85 l
Höhe	<i>Height</i>	600 mm
Breite	<i>Width</i>	480 mm
Tiefe	<i>Depth</i>	420 mm



## Aufbau

Für den häufigen Transport ist es vorteilhaft, für das Gehäuse Multiplex mit einer Stärke von nur 16 mm zu verwenden. Dadurch wird das Gehäuse sehr leicht, und es steckt auch heftige Stöße problemlos weg. Als Oberfläche bietet sich Strukturlack an. In der Zeichnung wurde die Anschlussdose ST 77 vorgesehen. Professioneller sind jedoch Speakon-Buchsen. Selbstverständlich sind Tragegriffe in den Seitenwänden bei häufigen Transporten unverzichtbar, wie auch am Boden ein Flansch zur Aufnahme eines Stativs. Die Schallwand ist 40 mm zurückversetzt, um die Lautsprecher zu schützen. Zusätzlich kann der Tieftöner noch mit einem Gitter versehen werden (das Zubehör ist im Musiker- oder Versandhandel erhältlich).

## Bedämpfung

Zur Bedämpfung werden vier Matten des Dämpfungsmaterials locker im Gehäuse verteilt. Die Öffnung um den Bassreflexkanal sollte freigehalten werden.

## Inner damping

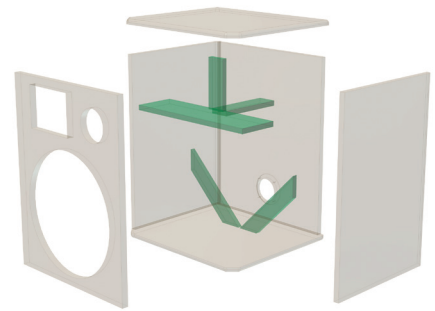
The inner damping of the speaker uses four mats of damping material loosely placed inside the cabinet, but without interfering with the bass reflex tube.

## Building instructions

If the speakers are likely to be transported frequently, it is advisable to make the cabinets out of multilayer board with a thickness of just 16 mm. This will keep the speakers very light and yet sturdy in case they are knocked in use. The ideal surface finish is a texture paint. The drawing shows terminal block ST 77. However, Speakon connectors are more professional. As one would expect, carrying handles in the side walls are an essential aid if the cabinets are frequently transported, as is the flange in the base for attaching to a stand. The acoustic baffle is moved 40 mm back, in order to protect the driver. Additionally, a grille can also be fitted to the subwoofer (this and other accessories mentioned are all available in musician's shops or online).

## Zuschnittliste für 1 Box

Teile	Maße (mm)	Anzahl
Material: 16 mm Spanplatte oder MDF		
Front / Rückwand	448 x 568	2
Deckel/ Boden	420 x 480	2
Seiten	390 x 568	2
Versteifung Front	448 x 130	1
Versteifung Rückwand	218 x 60	1
Versteifung Deckel	162 x 60	1
Versteifung Boden	311 x 50	2



## Parts list for one cabinet

Parts	Dims. (mm)	Qty
Material: 16 mm plywood or MDF		
Front / rear wall	448 x 568	2
Top/ base	420 x 480	2
Sides	390 x 568	2
Bracing for front	448 x 130	1
Bracing for back wall	218 x 60	1
Bracing for lid	162 x 60	1
Bracing for base	311 x 50	2

## Bestückungsliste für 1 Box

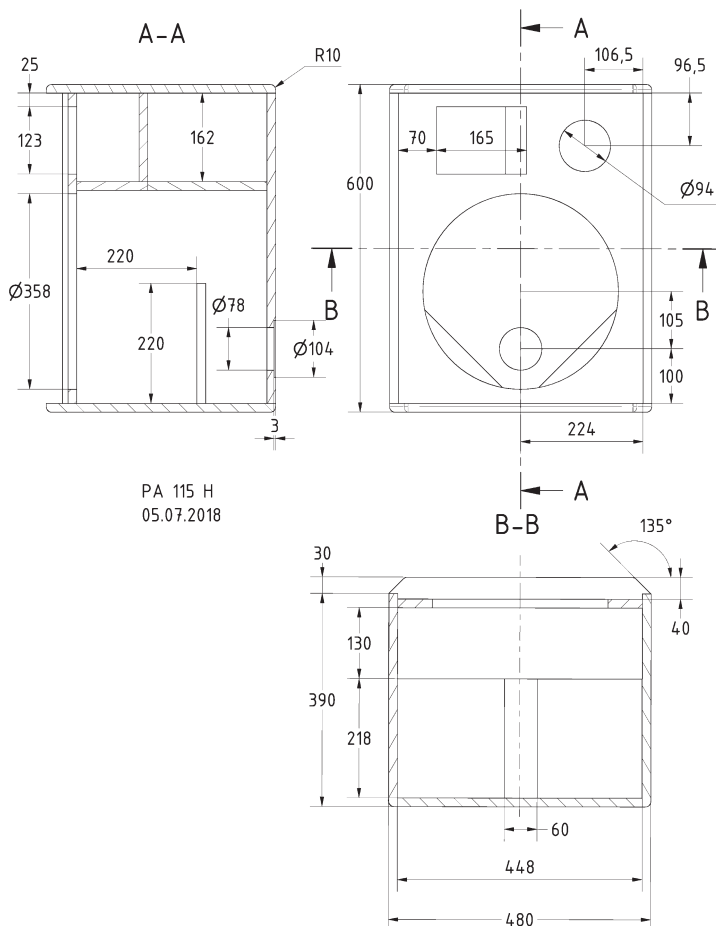
Der Bausatz enthält alle in dieser Bestückungsliste aufgeführten Bauteile, jedoch kein Gehäuse.

Tieftöner	PAW 38 – 8 Ω	1 St.
Hochtöner	HTH 8.7 – 8 Ω	1 St.
Frequenzweiche	PA 115 H	1 St.
Terminal	ST 77	1 St.
Dämpfungs- material	Polyester- wolle	2 Btl
Schrauben (Zylinderkopf)	5 x 30 mm	8 St.
Schrauben (Halbrundkopf)	4 x 20 mm	8 St.
Schrauben (Senkkopf)	3,5 x 25 mm	4 St.
Kabel	2 x 1,5 mm <sup>2</sup>	2 m

## Components list for one cabinet

The kit includes all the components listed here but not the cabinet.

Woofer	PAW 38 – 8 Ω	1 pc.
Crossover	PA 115 H	1 pc.
Terminal	ST 77	1 pc.
Damping material	Polyester wool	2 bag
Screws (Cylinder head)	5 x 30 mm	8 pcs.
Screws (Round- head screws)	4 x 20 mm	8 pcs.
Screws (Flat, countersunk)	3.5 x 25 mm	4 pcs.
Cables	2 x 1.5 mm <sup>2</sup>	2 m



PA 115 H  
05.07.2018

## SUB PA 240

Art. No. 5874



### Eigenschaften und Klang

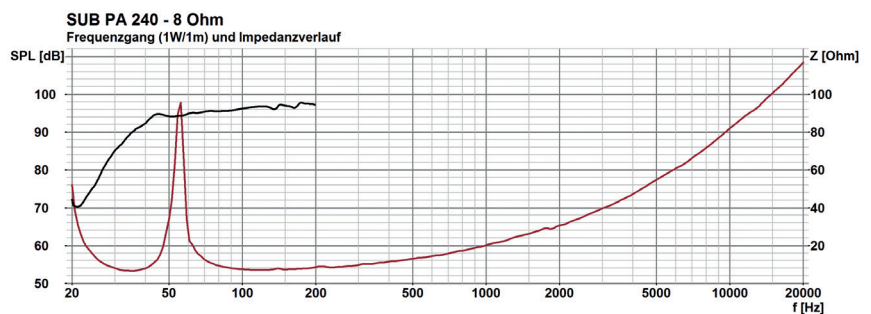
Der SUB PA 240 wurde für die Unterstützung des PA 110 H entwickelt. Der hier eingesetzte 46-cm-(18")-Tieftöner PAW 46 ist aufgrund seiner Konstruktion mit großer und sechsfach belüfteter Schwingspule in der Lage, auch hohe Pegel sauber und präzise wiederzugeben. Im vorgeschlagenen Gehäuse erreicht er einen sehr beachtlichen Schalldruckpegel von 95 dB (1 W/1 m) bei 30 Hz unterer Grenzfrequenz.

Durch den großzügig dimensionierten Bassreflexkanal werden Strömungsverluste und Strömungsgeräusche minimiert. Um eine gute Stabilität des Gehäuses zu gewährleisten sind mehrere Versteifungen vorgesehen.

### Characteristics and sound properties

The SUB PA 240 was developed to support the PA 110 H. The PAW 46, 46-cm (18"), woofer used here with its large, six-way vented voice coil, is of a design which enables it to work at high output levels and still maintain clear, precise sound. In the recommended cabinet, it manages a very impressive sound pressure of 95 dB (1 W/1 m) at 30 Hz lower limiting frequency.

The large-format bass reflex tube effectively suppresses flow losses and flow noise. In order to provide the necessary rigidity of the cabinet, a number of strengthening braces are required.



Nennbelastbarkeit	Rated power	700 W
Musikbelastbarkeit	Maximum power	1000 W
Nennimpedanz	Nominal impedance	8 Ω
Übertragungsbereich	Frequency response (-10 dB)	30-X Hz
Mittl. Schalldruckpegel	Mean sound pressure level	95 dB (1 W/1 m)
Gehäuseprinzip	Principle of Housing	Bassreflex
<b>Gehäusemaße</b>	<b>Cabinet</b>	
Nettovolumen	Net volume	240 l
Höhe	Height	1100 mm
Breite	Width	600 mm
Tiefe	Depth	530 mm

# Bauvorschläge für Professional Audio / PA Speaker Kits

## Aufbau

Für den häufigen Transport und um Resonanzen zu vermeiden ist es vorteilhaft, für das Gehäuse Multiplex mit einer Stärke von 22 mm zu verwenden. Dadurch steckt das Gehäuse auch heftige Stöße problemlos weg. Als Oberfläche bietet sich kratzester Strukturlack oder eine Beklebung mit Teppichbodenbelag an. In der Zeichnung wurde die Anschlussdose ST 77 vorgesehen. Professioneller ist jedoch eine Anschlussplatte mit Speakon-Buchsen. Selbstverständlich sind Tragegriffe in den Seitenwänden oder Rollen bei häufigen Transporten unverzichtbar. Die Schallwand ist 50 mm zurückversetzt, um den Lautsprecher zu schützen. Zusätzlich kann der Tieftöner noch mit einem Gitter versehen werden (das Gitter wie auch das erwähnte Zubehör ist im Musiker- oder Versandhandel erhältlich).

## Bestückungsliste für 1 Box

Der Bausatz enthält alle in dieser Bestückungsliste aufgeführten Bauteile, jedoch kein Gehäuse.

Tieftöner	PAW 46 – 8 Ω	1 St.
Schrauben (Zylinderkopf)	5 x 30 mm	8 St.
Kabel	2 x 1,5 mm <sup>2</sup>	1,5 m
Anschluss-terminal	ST 77	1 St.

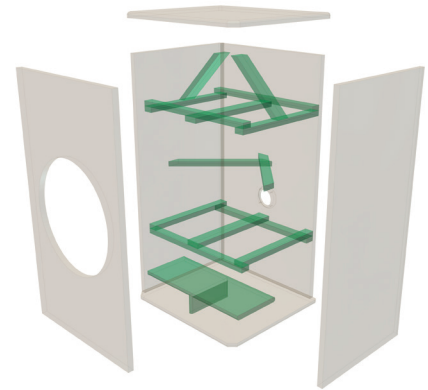
## Building instructions

*If the speakers are likely to be transported frequently and in order to reduce resonance, it is advisable to make the cabinets out of multi-layer board with a thickness of 22 mm. This will make the cabinets very resilient, even to rough jolts. The ideal surface finish is a scratch-resistant texture paint or you can glue carpeting to them. The drawing shows terminal block ST 77. However, a mounting plate with Speakon connectors is far more professional. As one would expect, carrying handles in the side walls or castors are an essential aid if the cabinets are frequently transported. The acoustic baffle is moved 50 mm back, in order to protect the driver. Additionally, a grille can also be fitted to the subwoofer (the grille and other accessories mentioned are all available in musician's shops).*

## Components list for one cabinet

*The kit includes all the components listed here but not the cabinet.*

Woofer	PAW 46 – 8 Ω	1 pc.
Screws (Cylinder head)	5 x 30 mm	8 pcs.
Cables	2 x 1.5 mm <sup>2</sup>	1.5 m
Terminal	ST 77	1 pc.

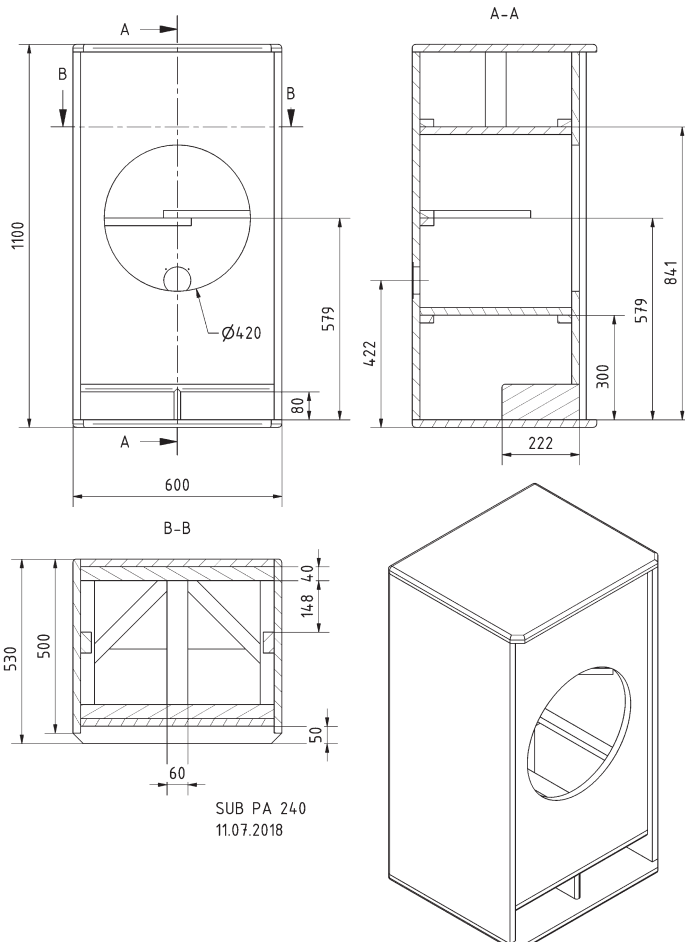


## Zuschnittliste für 1 Box

Teile	Maße (mm)	Anzahl
Material: 22 mm Spanplatte oder MDF		
Front	556 x 954	1
Deckel	530 x 600	1
Rückwand	556 x 1056	1
Boden	530 x 600	1
Seiten	500 x 1056	2
BR Kanal	556 x 222	1

## Parts list for one cabinet

Parts	Dims. (mm)	Qty
Material: 22 mm plywood or MDF		
Front panel	556 x 954	1
Lid	530 x 600	1
Rear wall	556 x 1056	1
Base	530 x 600	1
Sides	500 x 1056	2
BR channel	556 x 222	1





# 46 cm Tieftöner / 18" Woofers

## PAW 46

Art. No. 3056 – 8 Ω



### Technische Daten / Technical Data

Nennbelastbarkeit	
Rated power	700 W
Impedanz	
Impedance	8 Ω
Übertragungsbereich (-10 dB)	
Frequency response (-10 dB)	fu-3200 Hz
Mittlerer Schalldruckpegel	
Mean sound pressure level	93 dB (2,83 V/1 m)
Grenzauslenkung $x_{mech}$	
Excursion limit $x_{mech}$	± 10 mm
Max. linearer Hub $x_{in}$	
Max. linear displacement $x_{in}$	± 4,9 mm
Resonanzfrequenz	
Resonant frequency	29 Hz
Schwingspulen­durchmesser	
Voice coil diameter	100 mm
Schallwandöffnung	
Cut-out diameter	422 mm
Anschluss	Federklemmen
Terminal	Spring terminals
Gewicht netto	
Net weight	11,5 kg

Weitere Daten Seiten / for further data see pages 385-386

fu: Untere Grenzfrequenz abhängig vom Gehäuse;  
Lower cut-off frequency depending on cabinet

46 cm (18") Tieftöner für PA Systeme.

### Eigenschaften

- Druckgusskorb
- Verstärkte Papiermembran
- 100 mm Schwingspule für hohe Belastbarkeit
- Til Spulenträger
- Zusätzlich belüfteter Luftspalt (6fach Bohrung)
- Große 55 mm Polkernbohrung
- M-förmig gefaltete Textilsicke für große Hübe
- Nomex Zentrierspinne
- EVA Dichtung
- Ferrit Magnet

Bestückung: SUB PA 240

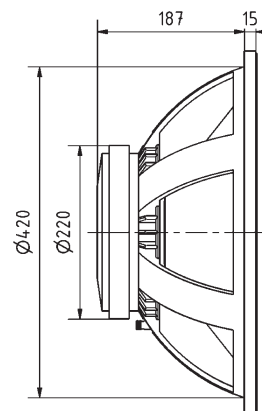
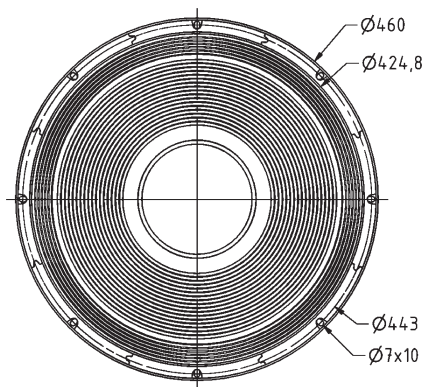
46 cm (18") woofer for PA applications.

### Attributes

- Die cast basket
- Reinforced paper membrane
- 100 mm voice coil for high power handling
- Til voice coil former
- Additional vented air gap (6 holes)
- 55 mm t-yoke venting
- M shape surround for high excursion
- Nomex spider
- EVA gasket
- Ferrite magnet

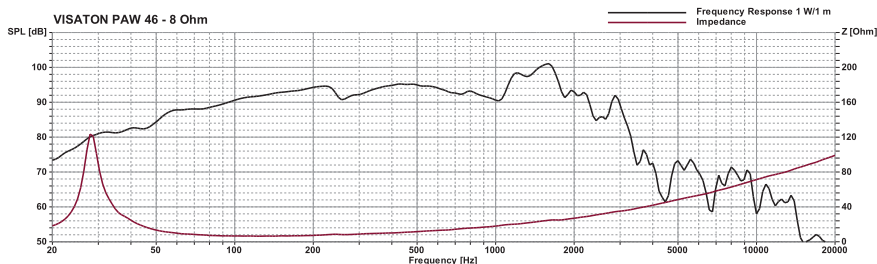
Applied to: SUB PA 240

Volumen/Prinzip; Volume/Principle	BR-Rohr; BR-Channel	fb	fc/QTC
120 l/geschlossen; closed	-	-	56 Hz/0,71
150 l/Bassreflex; bass reflex	6 x BR 25.50	37 Hz	-
273 l/Bassreflex; bass reflex	400 cm <sup>2</sup> x 27 cm	30 Hz	-



PAW 46

14.06.2016



38 cm (15") Tieftöner für PA Systeme.

## Eigenschaften

- Druckgusskorb
- Verstärkte Papiermembran
- 100 mm Schwingspule für hohe Belastbarkeit
- Kapton Spulenträger
- Große 55 mm Polkernbohrung
- M-förmig gefaltete Textilsicke für große Hübe
- Connex Zentrierspinne
- EVA Dichtung
- Ferrit Magnet

Bestückung: PA 115 H

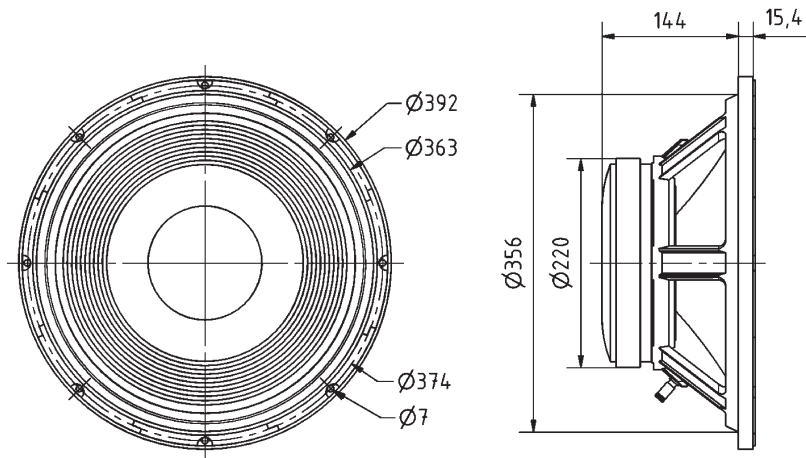
38 cm (15") woofer for PA applications.

## Attributes

- Die cast basket
- Reinforced paper membrane
- 100 mm voice coil for high power handling
- Kapton voice coil former
- 55 mm t-yoke venting
- M shape surround for high excursion
- Connex spider
- EVA gasket
- Ferrite magnet

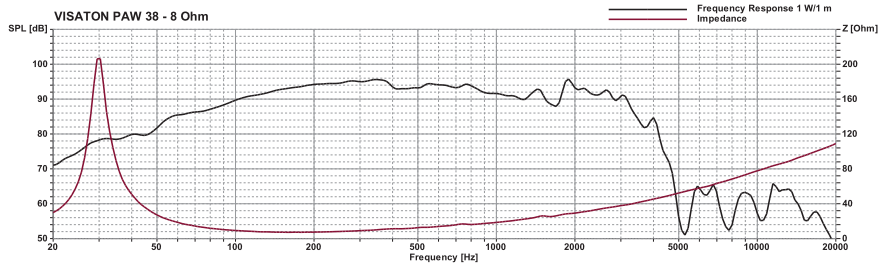
Applied to: PA 115 H

Volumen/Prinzip; Volume/Principle	BR-Rohr; BR-Channel	fb	fc/QTC
44 l/geschlossen; closed	-	-	84 Hz/0,71
93 l/Bassreflex; bass reflex	4 x BR 25.50	42 Hz	-
150 l/Bassreflex; bass reflex	5 x BR 25.50	38 Hz	-



PAW 38

11.07.2016



## Technische Daten / Technical Data

Nennbelastbarkeit	700 W
Rated power	700 W
Impedanz	8 $\Omega$
Impedance	8 $\Omega$
Übertragungsbereich (-10 dB)	fu-3700 Hz
Frequency response (-10 dB)	fu-3700 Hz
Mittlerer Schalldruckpegel	92 dB (2.83 V/1 m)
Mean sound pressure level	92 dB (2.83 V/1 m)
Max. linearer Hub $x_{in}$	$\pm 5,5$ mm
Max. linear displacement $x_{in}$	$\pm 5,5$ mm
Grenzauslenkung $x_{mech}$	$\pm 12$ mm
Excursion limit $x_{mech}$	$\pm 12$ mm
Resonanzfrequenz	36 Hz
Resonant frequency	36 Hz
Schwingspulendurchmesser	100 mm
Voice coil diameter	100 mm
Schallwandöffnung	358 mm
Cut-out diameter	358 mm
Anschluss	Federklemmen
Terminal	Spring terminals
Gewicht netto	11,5 kg
Net weight	11,5 kg

Weitere Daten Seiten / for further data see pages 385-386

fu: Untere Grenzfrequenz abhängig vom Gehäuse;  
Lower cut-off frequency depending on cabinet

# 30 cm Tiefmitteltöner / 12" Midranges

## PAW 30 ND

Art. No. 3052 – 8 Ω



30 cm (12") Tiefmitteltöner für PA Systeme.

### Eigenschaften

- 8-eckiger Druckgusskorb
- Papiermembran
- 75 mm Schwingspule für hohe Belastbarkeit
- Til Spulenträger
- Belüftete Zentrierspinne
- Zusätzlich belüfteter Luftspalt (8fach Bohrung)
- 10 mm Polkernbohrung
- M-förmig gefaltete Textilsicke für große Hübe
- Connex Zentrierspinne
- EVA Dichtung
- Neodym Magnet
- Impedanzkontrollring (Aluminium)

30 cm (12") bass midrange for PA applications.

### Attributes

- Octagonal die cast basket
- Paper membrane
- 75 mm voice coil for high power handling
- Til voice coil former
- Vented spider
- Additional vented air gap (8 holes)
- 10 mm t-yoke venting
- M shape surround for high excursion
- Connex spider
- EVA gasket
- Neodymium magnet
- Impedance control ring (aluminum)

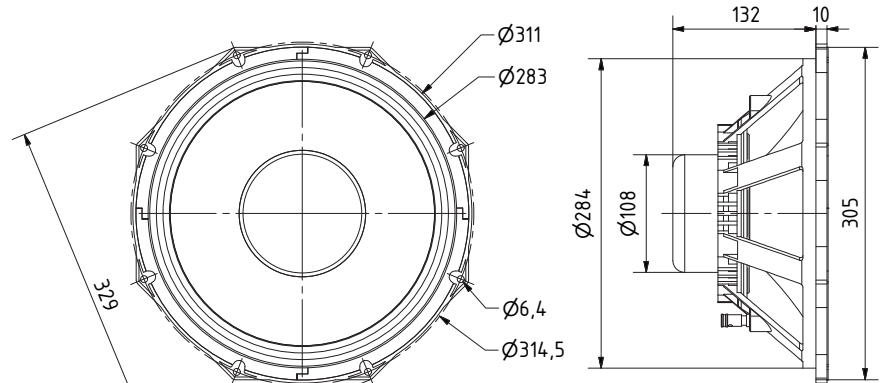
### Technische Daten / Technical Data

Nennbelastbarkeit Rated power	400 W
Impedanz Impedance	8 Ω
Übertragungsbereich (-10 dB) Frequency response (-10 dB)	fu-5500 Hz
Mittlerer Schalldruckpegel Mean sound pressure level	93 dB (2,83 V/1 m)
Max. linearer Hub $x_{in}$ Max. linear displacement $x_{in}$	± 4 mm
Grenzauslenkung $x_{mech}$ Excursion limit $x_{mech}$	± 8 mm
Resonanzfrequenz Resonant frequency	45 Hz
Schwingspulendurchmesser Voice coil diameter	75 mm
Schallwandöffnung Cut-out diameter	286 mm
Anschluss Terminal	Federklemmen Spring terminals
Gewicht netto Net weight	3,05 kg

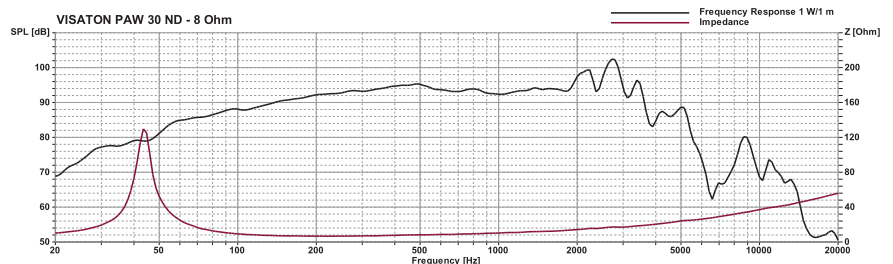
Weitere Daten Seiten / for further data see pages 385-386

fu: Untere Grenzfrequenz abhängig vom Gehäuse;  
Lower cut-off frequency depending on cabinet

Volumen/Prinzip; Volume/Principle	BR-Rohr; BR-Channel	fb	fc/QTC
26,5 l/geschlossen; closed	-	-	89 Hz/0,71
60 l/Bassreflex; bass reflex	3 x BR 25.50	48 Hz	-



PAW 30 ND  
14.06.2016





# 25 cm Tiefmitteltöner / 10" Midranges

25 cm (10") Tiefmitteltöner für PA-Systeme.

**PAW 25**

Art. No. 3050 – 8 Ω

**Eigenschaften**

- Druckgusskorb
- Papiermembran
- 65 mm Schwingspule für hohe Belastbarkeit
- Til Spulenträger
- Belüftete Zentrierspinne
- Zusätzlich belüfteter Luftspalt (6fach Bohrung)
- 28 mm Polkernbohrung
- M-förmig gefaltete Textilsicke für große Hübe
- Connex / Baumwolle Zentrierspinne
- EVA Dichtung
- Ferrit Magnet

**Bestückung:** PA 110 H



25 cm (10") bass midrange for PA applications.

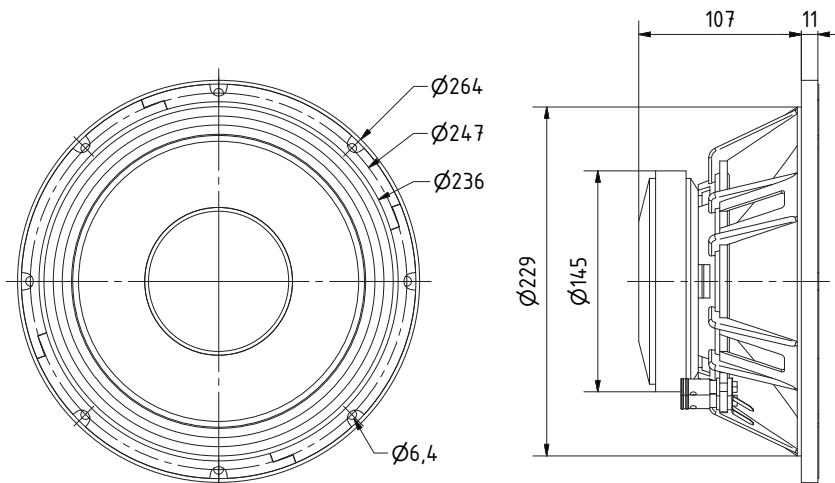
**Attributes**

- Die cast basket
- Paper membrane
- 65 mm voice coil for high power handling
- Til voice coil former
- Vented spider
- Additional vented air gap (6 holes)
- 28 mm t-yoke venting
- M shape surround for high excursion
- Connex / cotton spider
- EVA gasket
- Ferrite magnet

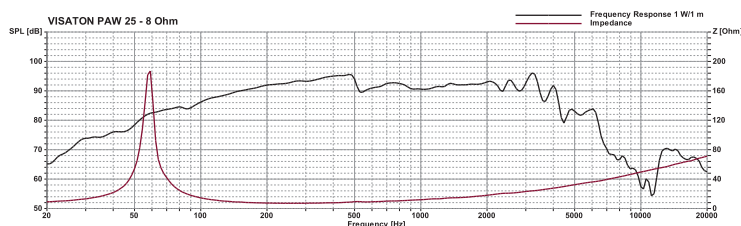
**Applied to:** PA 110 H

Volumen/Prinzip; Volume/Principle	BR-Rohr; BR-Channel	fb	fc/QTC
12 l/geschlossen; closed	-	-	110 Hz/0,71
26 l/Bassreflex; bass reflex	2 x BR 15.34	57 Hz	-

Technische Daten / Technical Data	
Nennbelastbarkeit	300 W
Rated power	300 W
Impedanz	8 Ω
Impedance	8 Ω
Übertragungsbereich (-10 dB)	fu-4200 Hz
Frequency response (-10 dB)	fu-4200 Hz
Mittlerer Schalldruckpegel	92 dB (2,83 V/1 m)
Mean sound pressure level	92 dB (2,83 V/1 m)
Max. linearer Hub $x_{in}$	± 3,5 mm
Max. linear displacement $x_{lin}$	± 3,5 mm
Grenzauslenkung $x_{mech}$	± 8 mm
Excursion limit $x_{mech}$	± 8 mm
Resonanzfrequenz	52 Hz
Resonant frequency	52 Hz
Schwingspulendurchmesser	65 mm
Voice coil diameter	65 mm
Schallwandöffnung	230 mm
Cut-out diameter	230 mm
Anschluss	Federklemmen
Terminal	Spring terminals
Gewicht netto	3,61 kg
Net weight	3,61 kg



PAW 25  
14.06.2016



Weitere Daten Seiten / for further data see pages 385-386

fu: Untere Grenzfrequenz abhängig vom Gehäuse;  
Lower cut-off frequency depending on cabinet

# 20 cm Breitbandlautsprecher / 8" Fullrange Speakers

## BG 20

Art. No. 3020 – 8 Ω



### Technische Daten / Technical Data

Nennbelastbarkeit Rated power	40 W
Impedanz Impedance	8 Ω
Übertragungsbereich (-10 dB) Frequency response (-10 dB)	fu-18000 Hz
Mittlerer Schalldruckpegel Mean sound pressure level	92 dB (1 W/1 m)
Grenzauslenkung $x_{mech}$ Excursion limit $x_{mech}$	± 6 mm
Resonanzfrequenz Resonant frequency	38 Hz
Obere Polplattenhöhe Height of front pole-plate	4 mm
Schwingspulendurchmesser Voice coil diameter	25 mm Ø
Wickelhöhe Height of winding	8 mm
Schallwandöffnung Cut-out diameter	184 mm Ø
Anschluss Terminal	4,8 x 0,8 mm (+)/2,8 x 0,8 mm (-)
Gewicht netto Net weight	1,3 kg

Weitere Daten Seiten / for further data see pages 385-386

fu: Untere Grenzfrequenz abhängig vom Gehäuse; Lower cut-off frequency depending on cabinet

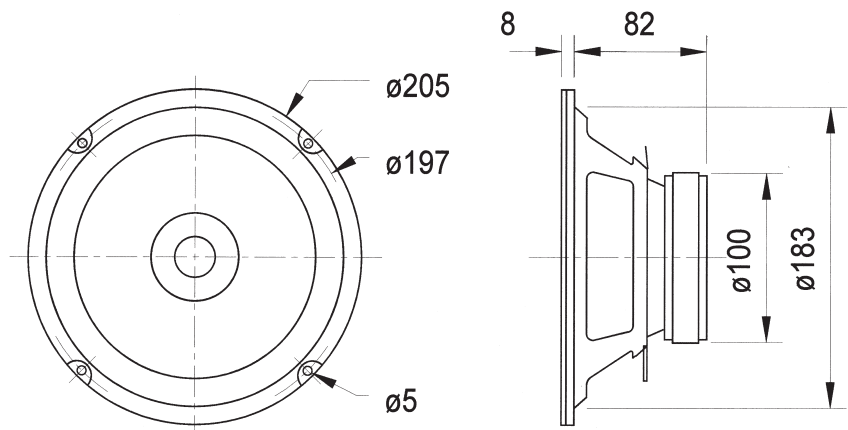
**20 cm (8") Breitbandlautsprecher** mit Hochtonkegel. Hoher Wirkungsgrad. Geeignet als Breitbänder für kleine Gesangs- und Gitarrenmonitore oder als Mitteltöner für PA-Anlagen und Musikerboxen.

**Bestückung:** MB 208/H, PENTATON BB.

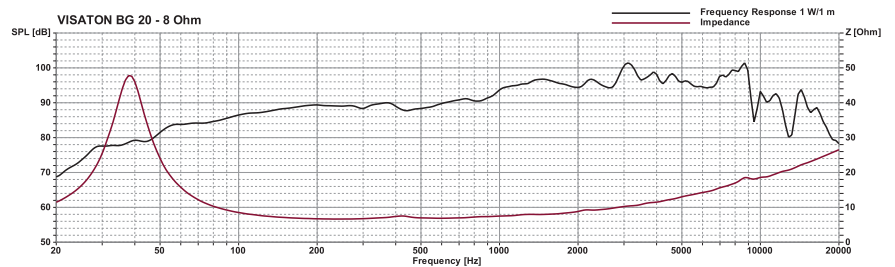
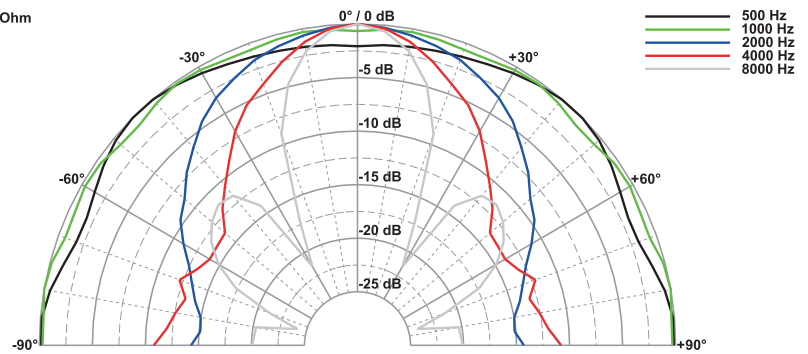
**20 cm (8") full-range speaker** with dual cone. High efficiency. Suitable for full-range units as vocal or guitar monitors or as a mid-range unit for full-scale or musicians' PA systems.

**Applied to:** MB 208/H, PENTATON BB.

Volumen/Prinzip; Volume/Principle	BR-Rohr; BR-Channel	$f_s$	$f_s/Q_{TC}$
30 l/geschlossen; closed	-	-	82 Hz/0,96
30 l/Bassreflex; bass reflex	BR 15.34	42 Hz	-
50 l/Bassreflex; bass reflex	BR 15.34 (Länge; length 7 cm)	42 Hz	-



BG 20 - 8 Ohm



# 17 cm Breitbandlautsprecher / 6,5" Fullrange Speakers

**16 cm (6,5") Breitbandlautsprecher** mit Hochtonkegel. Hoher Wirkungsgrad. Bohrungen am Magnet und am Korb zur Befestigung eines Übertragers (z. B. TR 10.16 oder TR 6.8) für den Einsatz in 100-V-Anlagen. Geeignet als Breitbänder für kleine Gesangs- und Gitarrenmonitore oder als Mitteltöner für PA-Anlagen und Musikerboxen.

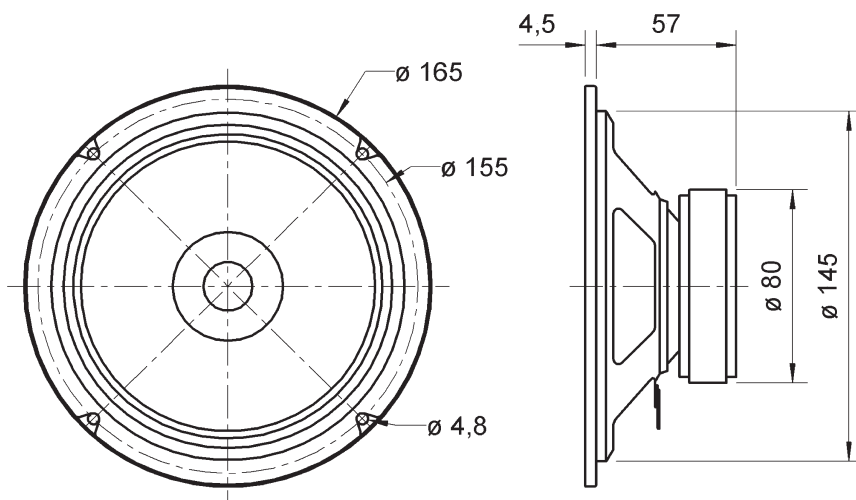
**Anwendungsmöglichkeiten:** Mitteltöner in PA-Anlagen und Musikerboxen, Gesangs- und Gitarrenmonitore, Breitbandlautsprecher für elektronische Orgeln und Keyboards

**16 cm (6.5") full-range speaker** with dual cone. High efficiency. Holes for fitting a transformer to magnet or basket (e.g. TR 10.16 or TR 6.8) for use in a 100 V-network. Suitable for full-range units as vocal or guitar monitors or as a midrange unit for full-scale or musicians' PA systems.

**Typical applications:** Midrange unit for full scale or musicians' PA systems, Vocal or guitar monitors, Fullrange speaker for electronic organs and keyboards

**BG 17**

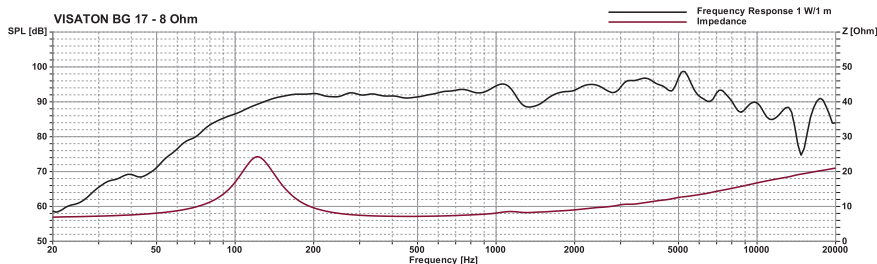
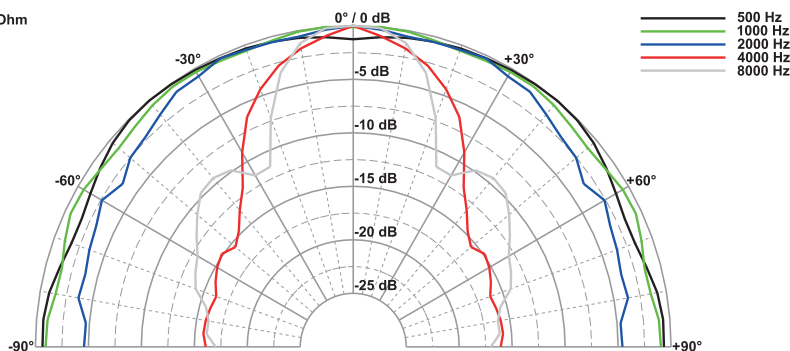
Art. No. 3017 - 8 Ω



## Technische Daten / Technical Data

Nennbelastbarkeit	40 W
Rated power	40 W
Impedanz	8 Ω
Impedance	8 Ω
Übertragungsbereich (-10 dB)	80-20000 Hz
Frequency response (-10 dB)	80-20000 Hz
Mittlerer Schalldruckpegel	93 dB (1 W/1 m)
Mean sound pressure level	93 dB (1 W/1 m)
Grenzauslenkung $x_{mech}$	± 2 mm
Excursion limit $x_{mech}$	± 2 mm
Resonanzfrequenz	120 Hz
Resonant frequency	120 Hz
Obere Polplattenhöhe	4 mm
Height of front pole-plate	4 mm
Schwingspulendurchmesser	20 mm Ø
Voice coil diameter	20 mm Ø
Wickelhöhe	7 mm
Height of winding	7 mm
Schallwandöffnung	146 mm Ø
Cut-out diameter	146 mm Ø
Anschluss	5,2 x 0,5 mm (+) / 2,8 x 0,5 mm (-)
Terminal	5,2 x 0,5 mm (+) / 2,8 x 0,5 mm (-)
Gewicht netto	0,72 kg
Net weight	0,72 kg

BG 17 - 8 Ohm



Weitere Daten Seiten / for further data see pages 385-386



# 13 cm Mitteltöner / 5" Midrange Speakers

## PAM 13

Art. No. 3042



13 cm (5") Mitteltöner für PA-Systeme.

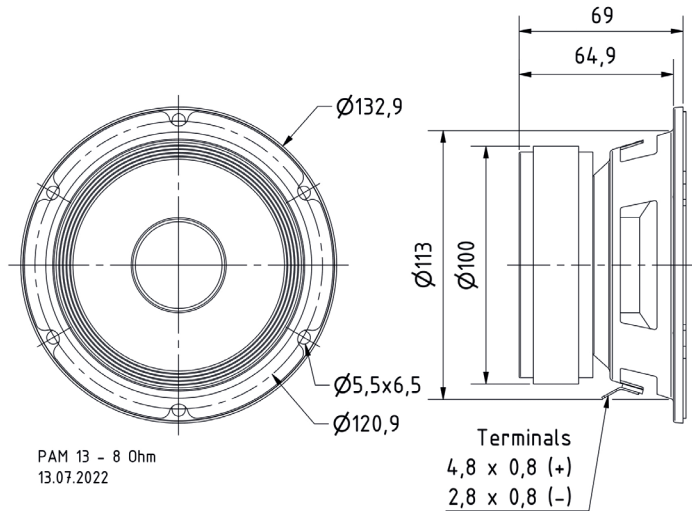
### Eigenschaften:

- großer Ferritmagnet
- hoher Wirkungsgrad
- Papiermembran
- Gewebesicke

13 cm (5") Midrange driver for PA systems.

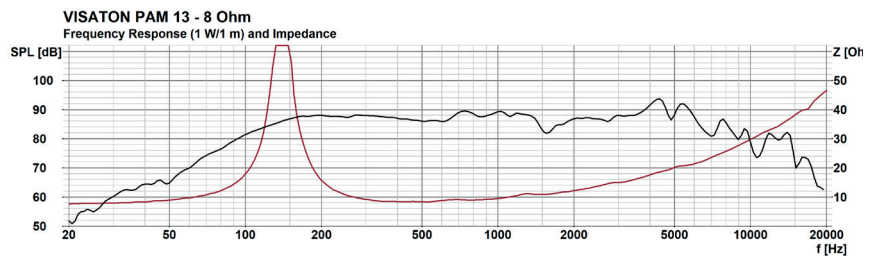
### Attributes:

- large ferrite magnet
- high efficiency
- paper membrane
- fabric surround



### Technische Daten / Technical Data

Nennbelastbarkeit Rated power	60 W
Impedanz Impedance	8 $\Omega$
Mittlerer Schalldruckpegel Mean sound pressure level	88 dB (1 W/1 m)
Übertragungsbereich (-10 dB) Frequency response (-10 dB)	85-15000 Hz
Resonanzfrequenz Resonant frequency	135 Hz
Schwingspulen­durchmesser Voice coil diameter	38 mm $\varnothing$
Schallwandöffnung Cut-out diameter	115 mm $\varnothing$
Anschluss Terminal	4,8 x 0,8 mm (+)/2,8 x 0,8 mm (-)
Gewicht netto Net weight	1,45 kg



# 13 cm Breitbandlautsprecher / 5" Fullrange Speakers

**13 cm (5") Breitbandlautsprecher** mit Hochtonkegel. Sehr ausgeglichener Frequenzgang und sehr gute Sprachverständlichkeit. Hoher Wirkungsgrad.

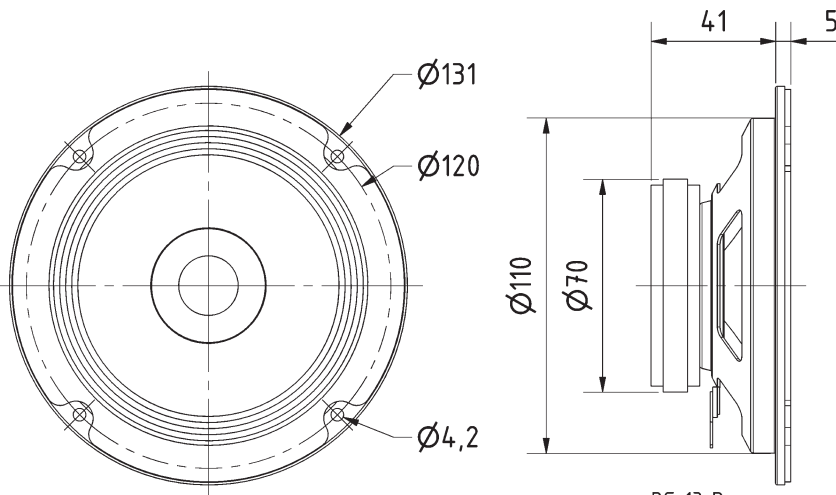
**Anwendungsmöglichkeiten:** Schallzeilen, Projektionslautsprecher, kleine Monitorboxen

**13 cm (5") full-range speaker** with tweeter dome. Very evenly spread frequency response and excellent voice reproduction quality. High level of efficiency.

**Typical applications:** PA arrays, projection speakers, smaller monitor speakers

## BG 13 P

Art. No. 3011 – 8 Ω

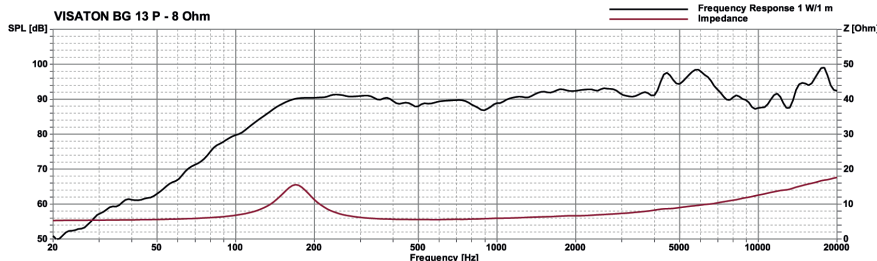
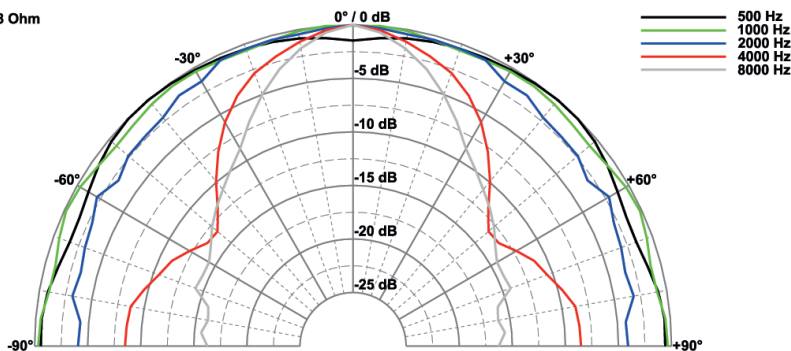


BG 13 P  
18.04.2012

### Technische Daten / Technical Data

Nennbelastbarkeit	20 W
Rated power	20 W
Impedanz	8 Ω
Impedance	8 Ω
Übertragungsbereich (-10 dB)	120–20000 Hz
Frequency response (-10 dB)	120–20000 Hz
Mittlerer Schalldruckpegel	92 dB (1 W/1 m)
Mean sound pressure level	92 dB (1 W/1 m)
Grenzauslenkung $x_{mech}$	± 2 mm
Excursion limit $x_{mech}$	± 2 mm
Resonanzfrequenz	168 Hz
Resonant frequency	168 Hz
Obere Polplattenhöhe	3 mm
Height of front pole-plate	3 mm
Schwingspulendurchmesser	20 mm Ø
Voice coil diameter	20 mm Ø
Wickelhöhe	4,5 mm
Height of winding	4,5 mm
Schallwandöffnung	110 mm Ø
Cut-out diameter	110 mm Ø
Anschluss	
Terminal	4,8 x 0,8 mm (+)/2,8 x 0,8 mm (-)
Gewicht netto	0,43 kg
Net weight	0,43 kg

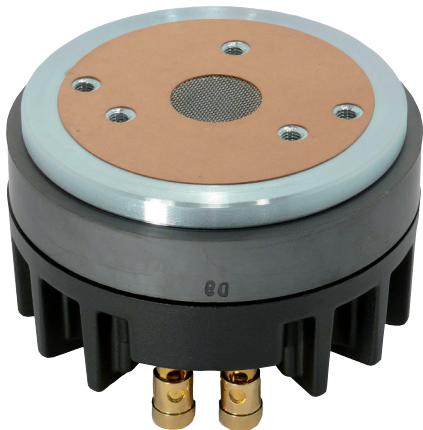
BG 13 P - 8 Ohm



Weitere Daten Seiten / for further data see pages 385–386

## DR 45 N

Art. No. 6060 – 8 Ω



### Technische Daten / Technical Data

Nennbelastbarkeit Rated power	100' W
Impedanz Impedance	8 Ω
Übertragungsbereich (-10 dB) Frequency response (-10 dB)	500-12000 Hz
Mittlerer Schalldruckpegel Mean sound pressure level	102 dB (1 W/1 m)
Resonanzfrequenz Resonant frequency	600 Hz
Schwingspulendurchmesser Voice coil diameter	40 mm Ø
Anschluss Terminal	Federklemmen Spring terminals
Gewicht netto Net weight	2,8 kg

<sup>1</sup> über Frequenzweiche 12 dB/Okt. ab mind. 1000 Hz /  
via crossover network 12 dB/Oct. as of 1000 Hz

**Professioneller 1"-Treiber mit Titankalotte**, der zusammen mit dem Exponentialhorn M 300 im Mitteltonbereich ab 800 Hz einsetzbar ist. Die 40-mm-Schwingspule und das wuchtige Magnetsystem garantieren dieser Treiber-Horn-Kombination die für den Profibereich geforderte Verbindung von enormer Belastbarkeit bei extrem hohem Wirkungsgrad. Der sehr lineare Frequenzgang dieser Treiber-Horn-Kombination bietet auch vielfältige Einsatzmöglichkeiten im High-End-Bereich.

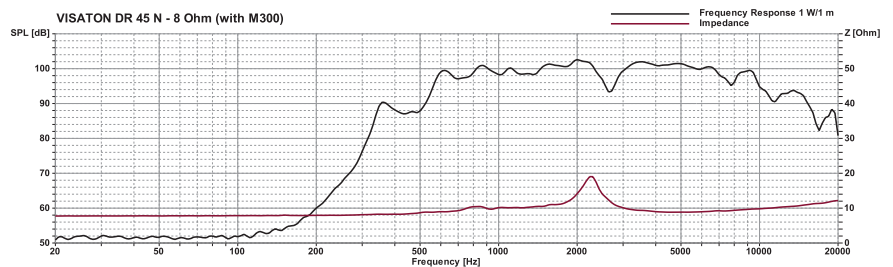
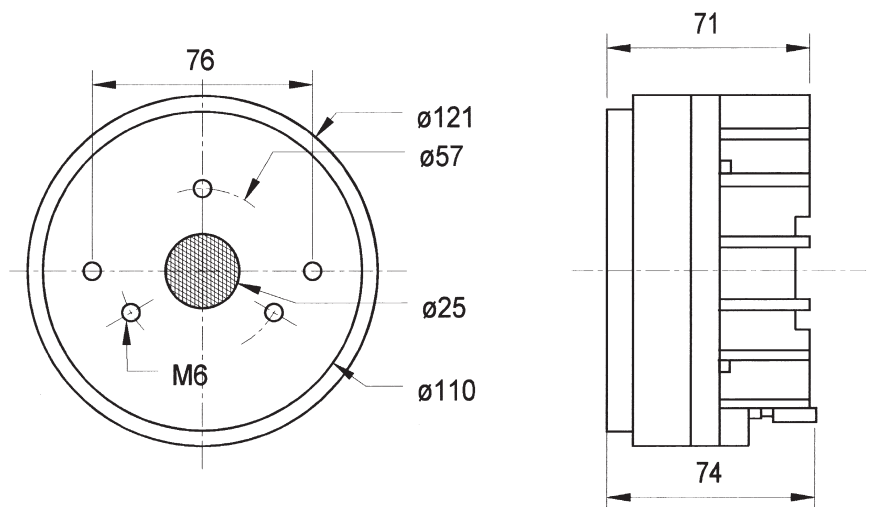
**Bestückung:** MONITOR 890 MK III, PA 110 H.

**Zubehör:** M 300 (Art. No. 6056), AD 25 H (Art. No. 6057), HT 21 (Art. No. 6021)

*Professional 1" driver with titanium dome, in conjunction with the exponential horn system M 300, as midrange driver above 800 Hz. The 40 mm aluminium-voice-coil and the heavy duty magnet drive are making this system suitable for professional horn-driver units with the required high efficiency and high power handling. The very linear frequency response of this horn-driver unit is also matching the demands of highly professional high end applications.*

**Applied to:** MONITOR 890 MK III, PA 110 H.

**Accessories:** M 300 (Art. No. 6056, AD 25 H (Art. No. 6057), HT 21 (Art. No. 6021)





# 120° Mitteltonhorn / 120° Midrange Horns

**120° Exponentialhorn** für die Kombination mit 1"-Treiber DR 45 N (Art. No. 6060).  
Das **M 300** ist ein aus MDF gefertigtes Holzhorn in höchster Verarbeitungsqualität, lackierbar in verschiedenen Farbtönen und somit für den Profi-PA- und Disco-Einsatz geeignet.

**Bestückung:** MONITOR 890 MK III.

**Zubehör:** AD 25 H (Art. No. 6057), Boxenfüße (Art. No. 5092)

**120° exponential horn** in conjunction with the 1" driver DR 45 (Art. No. 3053).  
**M 300** is a horn made of MDF, manufactured with highest workmanship, designed for spray-painting in any color and therefore especially suited for professional PA and disco applications.

**Applied to** MONITOR 890 MK III.

**Accessories:** AD 25 H (Art. No. 6057), speakerstands (Art. No. 5092)

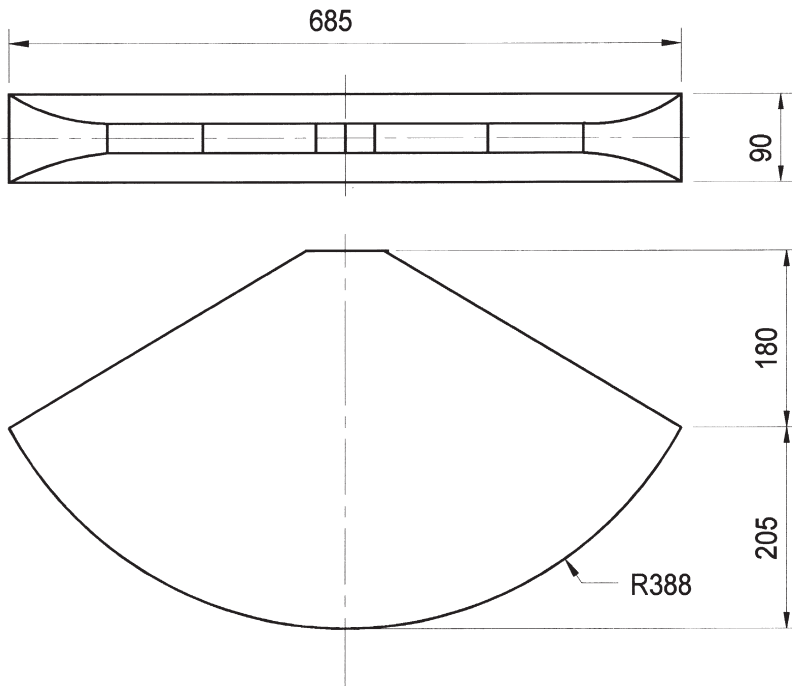
**M 300**  
Art. No. 6056



Boxenfüße (Art. No. 5092)



AD 25 H (Art. No. 6057)

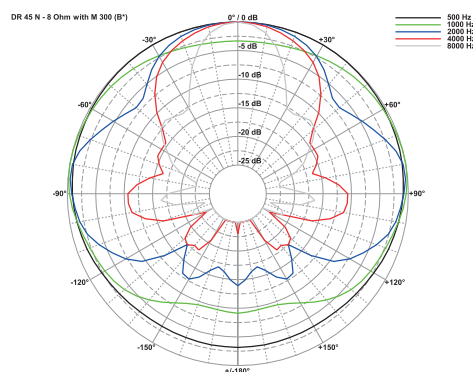
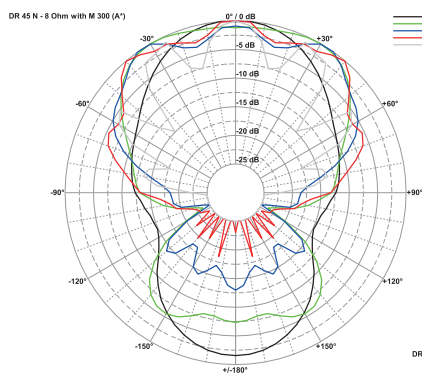


## Technische Daten / Technical Data

Gewicht netto

Net weight

6,4 kg



# Hochton-Hörner / Horn Tweeters

## HT 21

Art. No. 6021

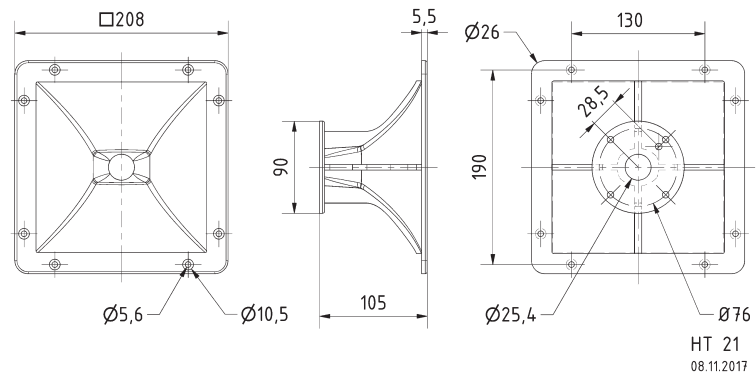


**Hochtonhorn für die Kombination** mit dem 1"-Treiber DR 45 N - 8 Ω (Art. No. 6060). Das HT 21 ist ein aus Aluminiumdruckguss gefertigtes und matt schwarz lackiertes Horn für den PA-Einsatz.

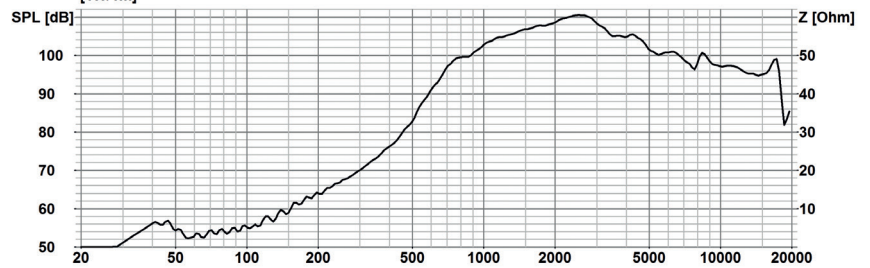
**Bestückung:** PA 110 H

**High range horn** for the combination with the 1" driver DR 45 N - 8 Ω (Art. No. 6060). The HT 21 is a horn made by aluminum die-casting in mat black and especially suited for PA applications.

**Applied to:** PA 110 H



HT 21 (with DR 45 N - 8 Ohm)  
[1W/1m]



### Technische Daten / Technical Data

Einbautiefe Mounting depth	105 mm
Schallwandöffnung Cutout diameter	170 x 170 mm
Gewicht netto Net weight	0,89 kg

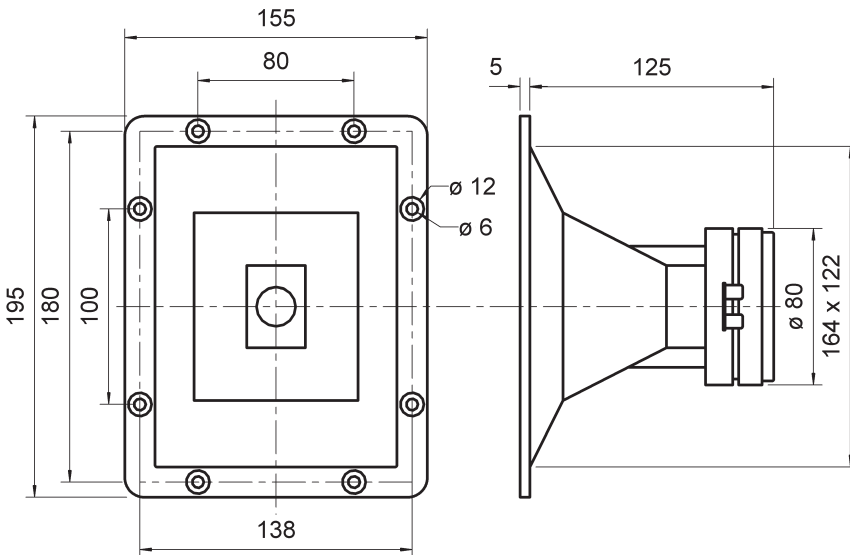
## HTH 8.7 Art. No. 6037 – 8 Ω

**Professionelles CD-Horn** (constant directivity) für den Hochtonbereich ab 3000 Hz. Rechteckhorn aus schwarzem schlagfestem Kunststoff mit einer hochbelastbaren 25-mm-Schwingspule. Hierdurch zeichnet sich das Horn als ideales Bauteil für kompakte 2- und 3-Wege-Boxen, für Bühnenmonitore sowie Gesangs- und Instrumentalboxen aus.

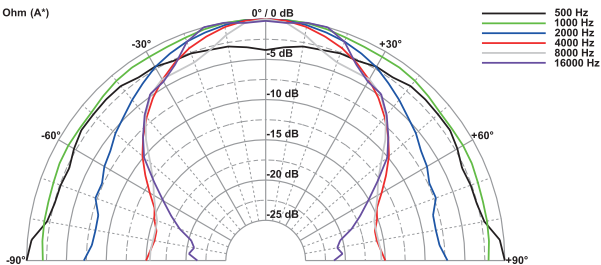
**Bestückung:** FIESTA 25, MB 208/H, PA 115 H.

**Professional CD-Horn** (constant directivity) for the highrange above 3000 Hz. The square shaped horn system is made of rugged black plastic and equipped with a 25 mm voice-coil for high power handling. The horn can therefore be used as an ideal highrange component for compact 2- and 3-way-speakers used as stage monitors or small PA for instruments and vocals.

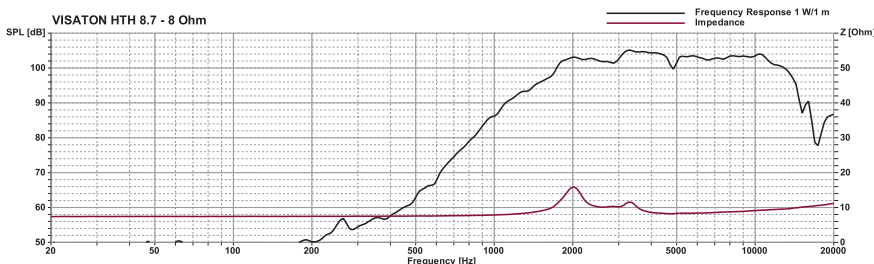
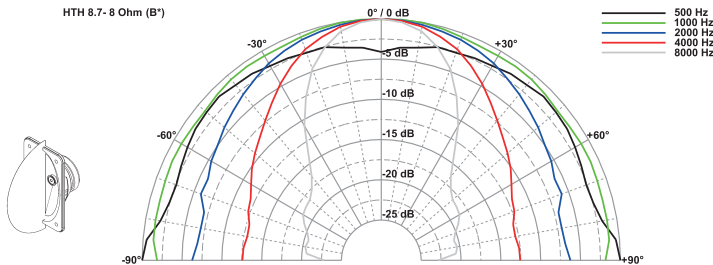
**Applied to:** FIESTA 25, MB 208/H, PA 115 H.



HTH 8.7- 8 Ohm (A\*)



HTH 8.7- 8 Ohm (B\*)



### Technische Daten / Technical Data

Nennbelastbarkeit Rated power	200 <sup>1</sup> W
Impedanz Impedance	8 Ω
Übertragungsbereich (-10 dB) Frequency response (-10 dB)	1200–16000 Hz
Mittlerer Schalldruckpegel Mean sound pressure level	105 dB (1 W/1 m)
Resonanzfrequenz Resonant frequency	1900 Hz
Schwingspulendurchmesser Voice coil diameter	25 mm Ø
Schallwandöffnung Cutout diameter	123 x 165 mm
Anschluss Terminal	2 x 4,8 x 0,5 mm (+) 2 x 4,8 x 0,5 mm (-)
Gewicht netto Net weight	0,95 kg

<sup>1</sup> über Frequenzweiche 12 dB/Okt. ab mind. 5000 Hz /  
via crossover network 12 dB/Oct. as of 5000 Hz





# Zubehör / Accessories



## VISATON – umfangreiches Angebot an Zubehör

- Schutzgitter
- 100-V-Übertrager
- Zubehör für den Selbstbau
- Miniaturverstärker

Sollten Sie den für Ihre Anwendung passenden Artikel nicht im vorliegenden Katalog finden, modifizieren wir ein vorhandenes Modell (z.B. andere Impedanz oder andere Anschlüsse) oder entwickeln einen Ihren Wünschen entsprechenden Artikel neu.

Je nach Entwicklungs- bzw. Änderungsaufwand ist das in der Regel ab einer Abnahmemenge von 1000 Stück möglich.

## VISATON – comprehensive range of accessories

- *protective grilles*
- *100-V-transformers*
- *accessories for DIY*
- *miniature amplifiers*

*If you do not find the product you need for your specific application in the catalogue, please contact us. We can modify an existing model (e.g. different impedance or modified connectors) and we can develop exactly the model you need from scratch.*

*Depending on the amount of R & D or modification work involved, this is possible for order quantities of 1000 or more.*

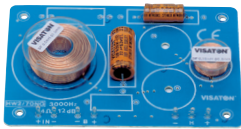
# Frequenzweichen / Frequency Crossovers

## HW-Weichen / HW-frequency crossovers

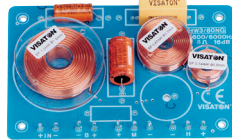
VISATON-Frequenzweichen werden aus hochwertigen Kupferspulen, MKT-Folienkondensatoren sowie verlustarmen Tonfrequenz-Elkos aufgebaut und auf Epoxidharz-Platten montiert. Danach werden sie Stück für Stück geprüft: auf Funktion, Flankensteilheit und Übernahmefrequenz.

VISATON crossovers are made of high-grade copper coils, MKT foil capacitors and low-loss audiofrequency electrolytic capacitors and are mounted on epoxy PC boards. Subsequently they are checked one after the other, with regard to functioning, slope steepness and crossover frequency.

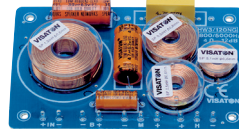
		HW 2/70 NG	HW 3/80 NG	HW 3/120 NG	HW 3/130 NG
Flankensteilheit	<i>Slope steepness</i>	12 dB/Okt.	12 dB / 6 dB/Okt.	12 dB/Okt.	12 dB/Okt.
Nennbelastbarkeit	<i>Rated power</i>	100 W	100 W	100 W	120 W
Musikbelastbarkeit	<i>Maximum power</i>	160 W	160 W	160 W	180 W
Übernahmefrequenz	<i>Crossover frequency</i>	3000 Hz	1600 / 6000 Hz	800 / 5000 Hz	300 / 4000 Hz
Impedanz	<i>Impedance</i>	4 Ω + 8 Ω	8 Ω	4 Ω + 8 Ω	4 Ω + 8 Ω
Abmessungen	<i>Dimensions</i>	100 x 150 mm	100 x 150 mm	100 x 150 mm	155 x 180 mm



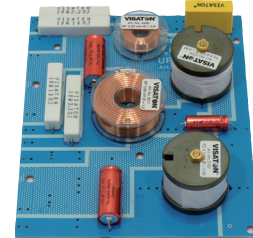
• HW 2/70 NG (2 Weg)  
Art. No. 5401 – 4 Ω  
Art. No. 5402 – 8 Ω



• HW 3/80 NG (3 Weg)  
Art. No. 5406 – 8 Ω



• HW 3/120 NG (3 Weg)  
Art. No. 5411 – 4 Ω  
Art. No. 5412 – 8 Ω

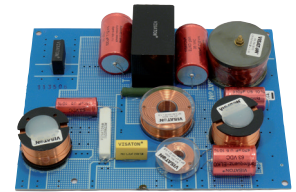


• HW 3/130 NG (3 Weg)  
Art. No. 5413 – 4 Ω  
Art. No. 5414 – 8 Ω

## Frequenzweichen für Bauvorschläge / Frequency crossovers for speaker kits

VISATON Frequenzweichen sind mit allen notwendigen Bauteilen bestückt, fertig verlötet und geprüft.

VISATON crossover networks are completely assembled units consisting of high quality components.



### Ohne Terminal / without con. term.:

5754	ALTO GENESIS SAT	Paar	5821	FONTANELLA SUB	Set	5866	SUB W 130 X	Stck.
5753	ALTO GENESIS SUB	Paar	5733	GRAND ORGUE	Paar	5737	SYMPHONIE	Paar
5755	ALTO III C	Paar	5854	LA BELLE	Paar	5727	TABULA	Set
5752	ALTO LINE MK II	Paar	5721	LA BELLE CENTER	Stck.	5815	TOPAS	Paar
5837	ARIA	Stck.	5722	LA BELLE CR	Stck.	5723	Topas Light	Paar
5839	ARIA 2	Stck.	5830	MB 208/H	Stck.	5863	TRINITI	Stck.
5844	ARIA 2 LIGHT	Stck.	5756	MONITOR 890 MK III	Paar	5806	VIB 130 TL	Paar
5838	ARIA 2 MHT CENTER	Stck.	5848	NANO SAT MK II	Stck.	5809	VIB 170 AL	Paar
5841	ARIA DIPOL 1	Paar	5836	NANO SUB	Set	5739	VIB 170 BP	Paar
5843	ARIA LIGHT	Stck.	5872	NIMROD	Stck.	5805	VIB 2000 GF	Paar
5842	ARIA MHT	Paar	5731	NoBox 170	Paar	5829	Vox 200	Paar
5786	ATLANTIS MK II	Paar	5871	PA 110 H	Stck.	5845	Vox 200 LIGHT	Paar
5782	ATLAS COMPACT MK V	Paar	5870	PA 115 H	Stck.	5804	Vox 253	Paar
5760	BIJOU	Paar	5868	PACTO	Stck.	5807	Vox 253 CENTER	Stck.
5729	BIJOU 170	Stck.	5728	PENTATON BB	Paar	5814	Vox 253 MHT	Paar
5865	BIJOU 170 LIGHT	Stck.	5732	PETIT ORGUE	Paar	5796	Vox 253 MTI	Paar
5800	CASABLANCA MK IV	Paar	5749	PORTRAIT	Paar	5826	Vox 301	Paar
5787	CLASSIC 200	Paar	5833	QUADRO	Paar	5740	Vox 80	Paar
5761	CLASSIC 200 GF	Paar	5738	QUINTETT	Paar	5862	ZYKLOP	Stck.
5751	CLOU	Paar	5734	QUINTETT LIGHT	Paar			
5743	CONCORDE MK III	Paar	5748	SOLITUDE	Paar			
5747	CONGA	Paar	5745	SOLO 20	Paar			
5818	COUplet	Paar	5744	SOLO 50/100	Paar			
5803	COUplet LIGHT	Paar	5867	SOUNDBAR	Paar			
5762	EXPERIENCE V 20	Paar	5861	STEHTISCH	Stck.			
5758	FIESTA 25	Paar	5741	STARLET	Paar			
5824	FONTANA/FONTANELLA SAT	Paar	5730	STUDIO 1	Stck.			
			5859	STUDIO 2	Stck.			

### Mit Terminal/With terminal:

5750	ALTO I/II	Paar
------	-----------	------



## MKP-Folienkondensatoren / MKP foil capacitors

**Folienkondensatoren** für High-End-Boxen. 250-V-Gleichspannungsfestigkeit. Extrem verlustarm durch Polypropylen-Dielektrikum.

**Foil capacitors** for High-End speakers. 250 volts DC strength. Extremely low losses due to polypropylene dielectric.



### MKP-Folienkondensatoren / MKP foil capacitors

Werte*	Values*	1,0 µF	1,5 µF	2,2 µF	3,3 µF	4,7 µF	6,8 µF
Art.-Nr.	Art. No.	5219	5221	5223	5225	5227	5229
Abmessungen	Dimensions	26 x 10 x 19 mm	32 x 11 x 20 mm	32 x 13 x 23 mm	38 x 14 x 25 mm	38 x 17 x 26 mm	38 x 22 x 32 mm
Rastermaß	Wire spacing	20 mm	27,5 mm	27,5 mm	30 mm	30 mm	30 mm

Werte*	Values*	8,2 µF	10,0 µF	15,0 µF	22,0 µF
Art.-Nr.	Art. No.	5230	5231	5232	5233
Abmessungen	Dimensions	50 x 20 x 31 mm	50 x 20 x 31 mm	58 x 23 x 35 mm	62 x 38 x 44 mm
Rastermaß	Wire spacing	40 mm	40 mm	50 mm	55 mm

\* ± 5 % Toleranz / Tolerance

## MKT-A-Folienkondensatoren / MKT-A foil capacitors

**Folienkondensatoren** für professionelle Frequenzweichen, verlustarm und hoch belastbar. Axiale Bauform. Gleichspannungsfestigkeit 250 V (100 V für Modelle 82 µF und 100 µF).

**Foil capacitors** for professional crossovers, low loss and high power handling. Axial design. DC strength 250 V (100 V for models 82 µF and 100 µF).



### MKT-A-Folienkondensatoren / MKT-A foil capacitors

Werte*	Values*	1,0 µF	1,5 µF	2,2 µF	3,3 µF	4,7 µF	5,6 µF
Art.-Nr.	Art. No.	5419	5421	5423	5425	5427	5428
Abmessungen	Dimensions	Ø 8 x 24 mm	Ø 9 x 30 mm	Ø 10 x 30 mm	Ø 14 x 30 mm	Ø 17 x 32 mm	Ø 17 x 32 mm

Werte*	Values*	6,8 µF	8,2 µF	10 µF	15 µF	22 µF	33 µF
Art.-Nr.	Art. No.	5429	5430	5431	5432	5433	5435
Abmessungen	Dimensions	Ø 16 x 45 mm	Ø 16 x 45 mm	Ø 19 x 45 mm	Ø 22 x 45 mm	Ø 27 x 45 mm	Ø 30 x 55 mm

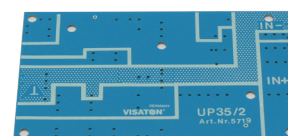
Werte*	Values*	47 µF	56 µF	68 µF	82 µF	100 µF
Art.-Nr.	Art. No.	5437	5438	5439	5441	5443
Abmessungen	Dimensions	Ø 33,5 x 55 mm	Ø 39 x 55 mm	Ø 41 x 60 mm	Ø 34 x 55 mm	Ø 38 x 56 mm

\* ± 5 % Toleranz / Tolerance

**Universalplatine** für 2-Wege-Weichen, Impedanzkompensation und Pegelabsenkung vorgesehen. Material: Epoxidharz, 1,6 mm Stärke. **Abmessung: 151 x 91 mm**

Art. No. 5719 **UP 35/2**

**Universal circuit board** for 2-way crossovers, impedance compensation and level reduction possible. Material: Epoxy, 1.6 mm. **Dimensions: 151 x 91 mm**

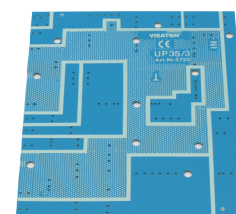


**Universalplatine** für 2- und 3-Wege-Weichen, Impedanzkompensation und Pegelabsenkung vorgesehen. Material: Epoxidharz, 1,6 mm Stärke. **Abmessung: 180 x 146 mm**

Art. No. 5720 **UP 35/3**

**Universal circuit board** for 2-way and 3-way crossovers, impedance compensation and level reduction possible.

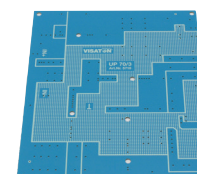
Material: Epoxy, 1.6 mm. **Dimensions: 180 x 146 mm**



**Universalplatine** für 2- bis 4-Wege-Weichen, mit stärkerer Kupferschicht; Impedanzkompensation und Pegelabsenkung vorgesehen. Material: Epoxidharz, 2,0 mm Stärke. **Abmessung: 227 x 182 mm**

Art. No. 5718 **UP 70/3**

**Universal circuit board** for 2-way to 4-way crossovers, with even thicker copper layer; impedance compensation and level reduction possible. Material: Epoxy, 2.0 mm. **Dimensions: 227 x 182 mm**



## Tonfrequenz-Elkos / Bipolar electrolytic capacitors



**Tonfrequenz-Elkos** mit rauer Folie und sehr gutem Preis-Leistungs-Verhältnis zum Aufbau von Frequenzweichen. 63 VDC, 10 % Toleranz.

**Bipolar electrolytic capacitors** with rough foil and extremely good price performance ratio for the construction of crossovers. 63 VDC, 10 % tolerance.

### Tonfrequenz-Elkos / Bipolar electrolytic capacitors

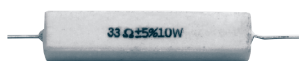
Werte*	Values*	15 µF	22 µF	33 µF	47 µF	68 µF
Art.-Nr.	Art. No.	5379	5381	5380	5382	5384
Abmessungen	Dimensions	Ø 8 x 20 mm	Ø 10 x 25,5 mm	Ø 10 x 25,5 mm	Ø 13 x 26 mm	Ø 13 x 30 mm

Werte*	Values*	82 µF	100 µF	150 µF	220 µF	330 µF
Art.-Nr.	Art. No.	5386	5388	5390	5392	5394
Abmessungen	Dimensions	Ø 16 x 33,5 mm	Ø 16 x 33,5 mm	Ø 16 x 33,5 mm	Ø 18 x 35,5 mm	Ø 22 x 38 mm

Werte*	Values*	470 µF
Art.-Nr.	Art. No.	5396
Abmessungen	Dimensions	Ø 25 x 36,5 mm

\* ± 10 % Toleranz / Tolerance

## Keramikwiderstände / Ceramic resistors 10 W



Für die Wirkungsgradanpassung von Lautsprechern in passiven Frequenzweichen. Hochbelastbar, extrem temperaturbeständig, induktionsarm, enge Toleranzen.

For efficiency adaption of speakers to passive crossovers. High power handling, extremely temperature-resistant, low inductivity, small tolerances.

### Keramikwiderstände 10 W / Ceramic resistors 10 W

Werte*	Values	1,0 Ω	1,5 Ω	2,2 Ω	3,3 Ω	4,7 Ω	6,8 Ω	8,2 Ω
Art.-Nr.	Art. No.	5284	5285	5286	5288	5290	5292	5294

Werte*	Values	10,0 Ω	15,0 Ω	22,0 Ω
Art.-Nr.	Art. No.	5296	5297	5298

\* ± 5 % Toleranz / Tolerance

## MOX-Widerstände / MOX resistors



**MOX-Widerstände** (10 W) (Metall-Oxid-Schichtwiderstände) für die Wirkungsgradanpassung von High-End-Lautsprechern in passiven Frequenzweichen. Hoch belastbar, extrem temperaturbeständig, induktionsarm, enge Toleranzen.

**MOX resistors** (10 W) (metal oxide layered resistors) for efficiency adaption of high-end speakers to passive crossovers. High power handling, extremely temperature-resistant, low inductivity, small tolerances.

### MOX-Widerstände 10 W / MOX resistors 10 W

Werte*	Values	1,0 Ω	1,5 Ω	2,2 Ω	3,3 Ω	4,7 Ω	6,8 Ω	8,2 Ω	10,0 Ω	15,0 Ω
Art.-Nr.	Art. No.	5144	5145	5146	5148	5150	5152	5154	5156	5157

## FC-Ferritspulen / FC ferrite core coils

Jede Spule mit verzinnenden Drahtenden.

Each coil with tinned wire ends.



Werte *	Values*	3,3 mH	3,9 mH	4,7 mH	6,8 mH	8,2 mH	10,0 mH
Art.-Nr.	Art. No.	3698	3699	3702	3704	3706	3708
Innenwiderstand	Internal resistance	0,33 Ω	0,36 Ω	0,45 Ω	0,64 Ω	0,8 Ω	1,0 Ω
Drahtstärke	Wire diameter	0,9 mm	0,9 mm	0,85 mm	0,8 mm	0,79 mm	0,7 mm
Durchmesser	Diameter	40 mm Ø	40 mm Ø	40 mm Ø	40 mm Ø	40 mm Ø	40 mm Ø
Höhe	Height	30 mm	30 mm	30 mm	30 mm	30 mm	30 mm

## LR-Ferritspulen / LR ferrite core coils

Sehr hoch belastbar, mit geringsten Verlusten durch geringe Innenwiderstände. Jede Spule mit verzinnenden Drahtenden.

Very high power handling, low loss due to the low internal resistance. Each coil with tinned wire ends.



Werte *	Values *	1,5 mH	3,3 mH	3,9 mH	4,7 mH	6,8 mH	10,0 mH
Art. Nr.	Art. No.	3601	3605	3607	3608	3610	3613
Innenwiderstand	Internal resistance	0,15 Ω	0,25 Ω	0,25 Ω	0,32 Ω	0,43 Ω	0,57 Ω
Drahtstärke	Wire diameter	1,3 mm	1,3 mm	1,3 mm	1,2 mm	1,15 mm	1,1 mm
Durchmesser	Diameter	56 mm Ø	56 mm Ø	56 mm Ø	56 mm Ø	56 mm Ø	56 mm Ø
Höhe	Height	36 mm	36 mm	36 mm	36 mm	36 mm	36 mm

## KN-Spulen / KN ferrite core coils

Sehr preisgünstige Spulen mit Ferritkern. Für Anwendungen, wo höherer Innenwiderstand akzeptiert werden kann (z. B. Korrekturnetzwerke).

Very economical coils with a ferrite core. For applications in which higher internal resistance is acceptable (e.g. correcting networks).



Werte*	Values*	3,3 mH	4,7 mH	6,8 mH	10,0 mH	15,0 mH	22,0 mH	27,0 mH
Art.-Nr.	Art. No.	3806	3808	3810	3812	3814	3816	3818
Innenwiderstand	Internal resistance	1,4 Ω	2,0 Ω	2,6 Ω	3,8 Ω	4,8 Ω	5,2 Ω	6,4 Ω
Drahtstärke	Wire diameter	0,6 mm	0,5 mm	0,6 mm	0,5 mm	0,5 mm	0,6 mm	0,6 mm
Durchmesser	Diameter	32 mm	32 mm	44 mm	44 mm	44 mm	55 mm	55 mm
Höhe	Height	29 mm	29 mm	30 mm	30 mm	30 mm	30 mm	30 mm

## Luftspulen / Air core coils

Hoch belastbar, auf stabilem Wickelkörper. Jede Spule mit verzinnenden Drahtenden.

High power handling, solid winding form. Each coil with tinned wire ends.



Werte*	Values*	SP 0,1 mH	SP 0,15 mH	SP 0,22 mH	SP 0,33 mH	SP 0,47 mH	SP 0,47 mH	SP 0,68 mH
Art.-Nr.	Art. No.	5000	4998	4997	4995	4993	5009	4991
Innenwiderstand	Internal resistance	0,35 Ω	0,45 Ω	0,54 Ω	0,68 Ω	0,83 Ω	0,36 Ω	1,0 Ω
Drahtstärke	Wire diameter	0,6 mm	0,6 mm	0,6 mm	0,6 mm	0,6 mm	1,0 mm	0,6 mm
Durchmesser	Diameter	25 mm Ø	25 mm Ø	25 mm Ø	37 mm Ø	37 mm Ø	48 mm Ø	37 mm Ø
Höhe	Height	12 mm	12 mm	12 mm	12 mm	12 mm	18 mm	12 mm

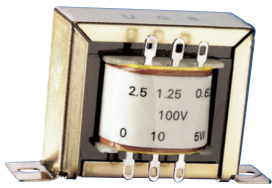
Werte *	Values *	SP 0,68 mH	SP 0,82 mH	SP 0,82 mH	SP 1,0 mH	SP 1,0 mH	SP 1,5 mH	SP 1,5 mH
Art.-Nr.	Art. No.	5011	4987	5013	4986	5014	4989	5017
Innenwiderstand	Internal resistance	0,45 Ω	1,15 Ω	0,52 Ω	1,3 Ω	0,55 Ω	1,65 Ω	0,70 Ω
Drahtstärke	Wire diameter	1,0 mm	0,6 mm	1,0 mm	0,6 mm	1,0 mm	0,6 mm	1,0 mm
Durchmesser	Diameter	48 mm Ø	37 mm Ø	48 mm Ø	37 mm Ø	58 mm Ø	43 mm Ø	58 mm Ø
Höhe	Height	18 mm	12 mm	18 mm	12 mm	18 mm	14 mm	18 mm

Werte *	Values *	SP 2,2 mH	SP 2,2 mH	SP 2,2 mH	SP 3,3 mH	SP 3,3 mH
Art.-Nr.	Art. No.	4992	5020	5032	4985	5025
Innenwiderstand	Internal resistance	2,0 Ω	0,90 Ω	0,62 Ω	2,6 Ω	1,1 Ω
Drahtstärke	Wire diameter	0,6 mm	1,0 mm	1,3 mm	0,6 mm	1,0 mm
Durchmesser	Diameter	43 mm Ø	71 mm Ø	71 mm Ø	48 mm Ø	71 mm Ø
Höhe	Height	14 mm	29 mm	29 mm	18 mm	29 mm

\* ± 5 % Toleranz / Tolerance



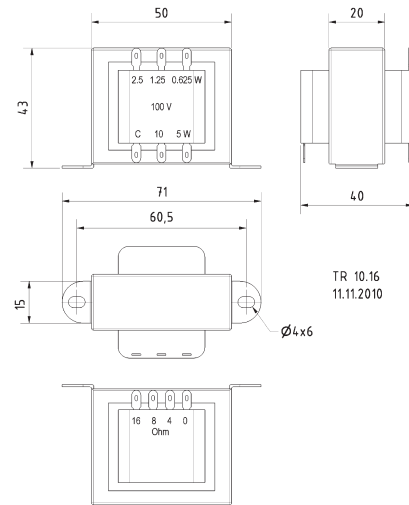
## TR 10.16 Art. No. 1803



**100-V-Übertrager** für Lautsprecher in ELA-Anlagen.  
**100 V transformer** for loudspeakers in PA systems.

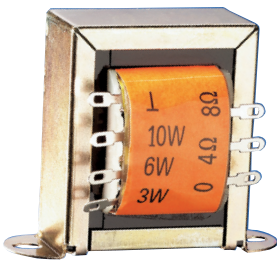
**Technische Daten / Specifications:**

Primär / Primary:	10 W - 1 kOhm
	5 W - 2 kOhm
	2,5 W - 4 kOhm
	1,25 W - 8 kOhm
	0,625 W - 16 kOhm
Sekundär / Secondary:	4; 8; 16 Ohm
Frequenzbereich/ Frequency Range:	50-19000 Hz (-3 dB)
Gewicht netto / Net weight:	0,285 kg



TR 10.16  
11.11.2010

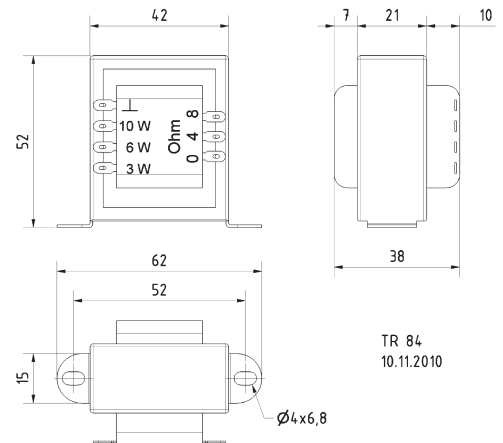
## TR 84 Art. No. 1801



**100-V-Übertrager** für Lautsprecher in ELA-Anlagen.  
**100 V transformer** for loudspeakers in PA systems.

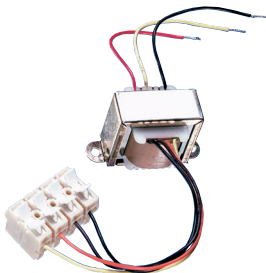
**Technische Daten / Specifications:**

Primär/Primary:	10 W - 1,0 kOhm
	6 W - 1,7 kOhm
	3 W - 3,3 kOhm
Sekundär / Secondary:	4; 8 Ohm
Frequenzbereich/ Frequency Range:	20-20000 Hz (-3 dB)
Gewicht netto / Net weight:	0,32 kg



TR 84  
10.11.2010

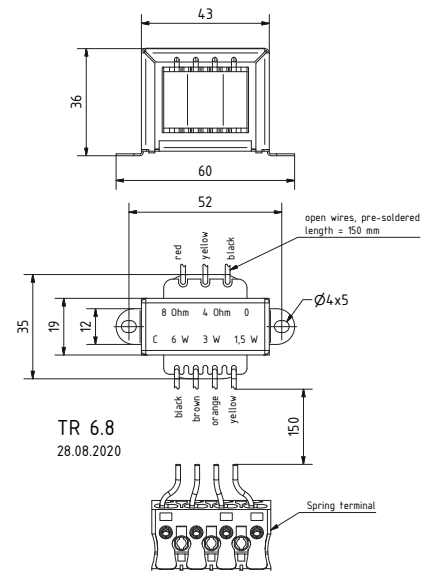
## TR 6.8 Art. No. 1806



**100-V-Übertrager** für Lautsprecher in ELA-Anlagen.  
**100 V transformer** for loudspeakers in PA systems.

**Technische Daten / Specifications:**

Primär / Primary:	6 W - 1,7 kOhm
	3 W - 3,3 kOhm
	1,5 W - 6,7 kOhm
Sekundär / Secondary:	4; 8 Ohm
Frequenzbereich/ Frequency Range:	30-22000 Hz (-3 dB)
Kabellänge/ Length of cable:	0,15 m
Gewicht netto / Net weight:	0,2 kg



TR 6.8  
28.08.2020

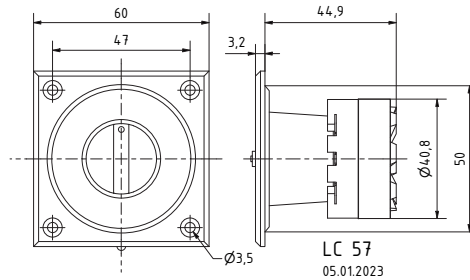
## Art. No. 5186 LC 57

### Pegelregler

Lautsprecher-Pegelregler (L-Regler) für Höhen und Mitten (bis zu 20 W belastbar), off-Position bei Linksanschlag. Inkl. Schrauben zur Befestigung.

### Level Control

Loudspeaker level control (L-pad) for treble and midrange, (up to 20 watts continuous power), left stop position equals "Off". Incl. mounting screws.

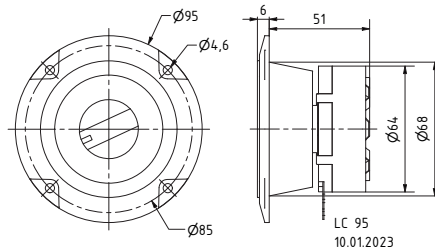


LC 57  
05.01.2023

## Art. No. 5185 LC 95

**Lautsprecher-Pegelregler, (L-Regler / L-Pad)** für den Profi-Einsatz in hochbelastbaren Kombinationen, 100 W Dauerlast. Mit schwarzer Metallabdeckung zur besseren Wärmeabfuhr. Einbauöffnung: 74 mm Ø

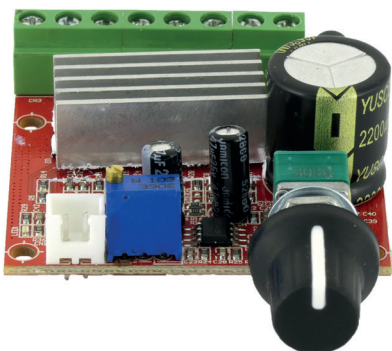
**Loudspeaker level control (L-pad)** for professional applications in high-power systems. 100 W continuous power. With black metal cover for better heat dissipation. Mounting cutout: 74 mm Ø



LC 95  
10.01.2023

## AMP 2.1-PM

Art. No. 7104



### Technische Daten / Technical Data

Versorgungsspannung/-strom Power supply	12 V <sub>DC</sub> / 2 A
Ruhestrom Quiescent current	66 mA
Eingangsimpedanz Input-Impedance	50 kΩ
Ausgangsimpedanz Output-Impedance	0,11 Ω
Ausgangsleistung (Sub) Power output (Sub)	1 x 12 W @ 4 Ω 1 x 6 W @ 8 Ω 1 x 3 W @ 16 Ω
Ausgangsleistung (Sat) Power output (Sat)	2 x 7 W @ 4 Ω 2 x 6 W @ 8 Ω 2 x 3 W @ 16 Ω
Eingangsspannung (Vollaussteuerung) [Sub] Input voltage (full conduction) [Sub]	300 mV
Eingangsspannung (Vollaussteuerung) [Sat] / Input voltage (full conduction) [Sat]	700 mV
Übertragungsbereich [Sub] Frequency response [Sub]	20 - 140 Hz
Übertragungsbereich [Sat] Frequency response [Sat]	140 - 20000 Hz
Abmessungen Dimensions	55 x 50 x 23 mm
Anschluss Eingang Klinkenbuchse 3,5mm Stereo Terminal Input	Jack 3.5mm stereo
Anschluss DC/Ausgang Terminal DC/Output	Schraubbare Anschlussblöcke Screwable terminal blocks
Gewicht Net weight	35 g

**Class-D 2.1 Lautsprecher-Endstufenmodul** als Bauteil für den Einbau in geschlossene, elektronische Baugruppen. In Kombination mit zwei Breitbandlautsprechern und einem Subwoofer kann ein Stereo Sub/Sat-System aufgebaut werden. Die Lautsprecheranschlüsse sowie der Anschluss der Spannungsquelle erfolgen über schraubbare Terminal-Blocks. Über eine 3,5 mm Klinkenbuchse lässt sich ein Stereo-Audiosignal einspeisen. Die Lautstärke des Subwoofers kann mittels des blauen Trimmer-Potentiometers abgesenkt werden.

### Wichtige Hinweise

- Das Modul darf ausschließlich von Fachpersonal mit grundlegenden Kenntnissen der Elektronik gehandhabt und verbaut werden. Der Weiterverkauf sowie der Eigengebrauch sind untersagt.
- Das Modul ist gemäß der EMV-Richtlinie 2014/30/EU entworfen und aufgebaut. Um die Anforderungen dieser Richtlinie im Betrieb zu erfüllen, muss es in ein ausreichend geschirmtes Gehäuse eingebaut sein und es sollte ein geschirmtes Kabel mit einer maximalen Länge von 1 Meter verwendet werden.

**Class-D 2.1 loudspeaker power-amplifier module** as a sub-assembly for the installation inside of enclosed electronic assemblies. Combined with two full-range loudspeakers and one subwoofer it is able to work as a sub/sat-system. The loudspeaker connections as well as the connection for the power supply are realized with screwable terminal block connectors. A stereo audio signal can be injected via a 3.5 mm jack socket. The volume of the subwoofer output can be adjusted with the blue trimming potentiometer.

### Important notes

- The module is exclusively allowed to be used and handled by qualified personnel with basic knowledge in electronics. The selling of the device and the usage by end users for personal use is highly prohibited.
- The module has been designed according to the EMC directive 2014/30/EU. For conformity with the requirements of this directive during operation the module has to be installed into a sufficiently shielded housing and a shielded cable with a maximum length of 1 meter should ideally be used. The user of the module is res-

Der Betreiber des Moduls ist verantwortlich für den korrekten EMV-gerechten Einbau in sein Gerät.

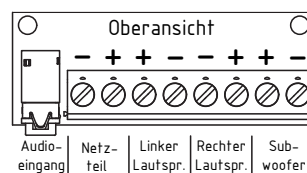
- Bei Zweckentfremdung, Missbrauch oder fehlerhaftem Anschluss des Moduls kann keine Haftung für daraus resultierende Personen- oder Sachschäden übernommen werden.

### Anschluss

Die Modulplatine kann mit Hilfe der vier Bohrungen und mit Abstandshaltern in dem vorgesehenen Gehäuse montiert werden.

Der ordnungsgemäße Anschluss erfolgt gemäß des nachstehenden Plans. Es sollte unbedingt sichergestellt werden, dass die Spannungsversorgung über den gesamten Zeitraum der Montage stets ausgeschaltet bleibt und als Letztes angeschlossen wird.

**Wichtig:** Aufgrund von Kurzschlussgefahr darf keiner der Lautsprecherausgänge mit Masse verbunden werden



possible for the correct installation in his device and for compliance with the EMC directive.

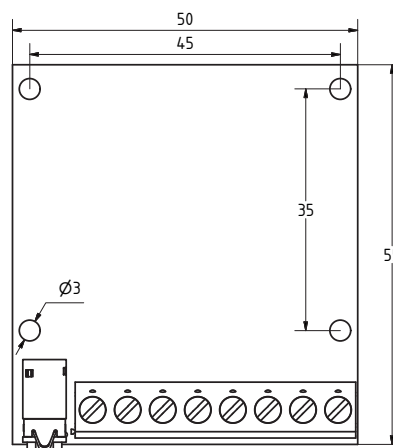
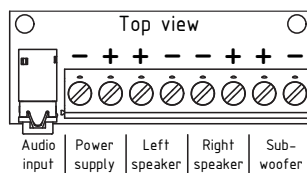
- Misappropriation, misuse or improper connection of the module lead to loss of guarantee. No liability for any personal damage or material damage resulting out of that will be accepted.

### Connection

With the help of the four mounting holes the module can be assembled to the designated enclosure. The proper connections of the module can be found in the shown connection diagram.

To avoid any personal or material damage the power supply should be turned off over the whole duration of the assembly and connection process and connected in the end.

**Important:** Due to the risk of short circuits, none of the speaker outputs is allowed to be connected to ground!



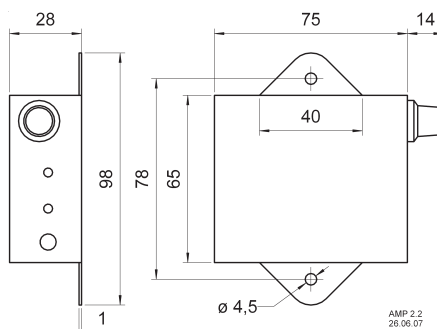


Art. No. 7100 **AMP 2.2**

Art. No. 7102 **AMP 2.2 LN**

**Stereo-Verstärker mit Pegelsteller**, z.B. für Multimedia-Anwendungen. Für den Betrieb von kleinen Lautsprechern mit 4 bis 8 Ohm Impedanz geeignet. Robustes Metallgehäuse mit zwei Befestigungslaschen. Kann direkt mit dem Line- oder Kopfhörerausgang einer Computer-Soundkarte verbunden werden, die Anpassung der Eingangsempfindlichkeit erfolgt dabei über den Pegelsteller. Die Spannungsversorgung (12 V) ist über ein Netzteil (nicht im Lieferumfang) oder die Versorgungsspannung des Computers möglich.

**Stereo amplifier with level controls**, e.g. for multimedia applications. Suitable for use with small loudspeakers with impedances of 4 to 8 ohms. Robust metal housing with two fixing lugs. Can be connected directly to the line out or headphones socket of a PC audio card, while the input sensitivity is regulated via the level control. Power supply (12 V) is via a mains adapter (not supplied) or the computer's on-board power supply.



**Unterschiede zwischen AMP 2.2 und AMP 2.2 LN:**

- AMP 2.2: höhere Eingangsempfindlichkeit (geringere Eingangsspannung für Vollaussteuerung)
- AMP 2.2 LN: höherer Signal-Rausch-Abstand

Für mobile Audioanwendungen (z.B. Smartphones, MP3-Player) empfehlen wir den AMP 2.2, für stationäre (z.B. CD-Player, PCs) den AMP 2.2 LN.

**Differences between AMP 2.2 and AMP 2.2 LN:**

- AMP 2.2: higher input sensitivity (lower input voltage for full conduction)
- AMP 2.2 LN: higher signal-to-noise ratio

For mobile audio applications (e.g. mobile phones, MP3 players) we recommend AMP 2.2, for non-portable products (e.g. CD players, computers) we recommend AMP 2.2 LN.

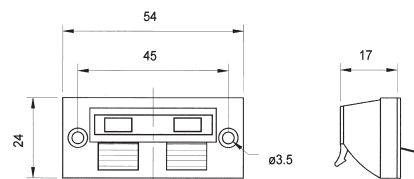
		<b>AMP 2.2</b>	<b>AMP 2.2 LN</b>
Versorgungsspannung / -strom	Power supply	12 V DC / 1,0 A	12 V DC / 1,0 A
Ruhestrom	Quiescent current	46 mA	46 mA
Eingangsimpedanz	Input impedance	10 kOhm	10 kOhm
Max. Stromaufnahme	Max. current consumption	1,1 A	1,1 A
Ausgangsleistung	Power output	2 x 2,1 / 3,1 / 3,3 W (4 Ohm)	2 x 1,5 / 2,5 / 3,2 W (4 Ohm)
(sinus, 1% / 5% / 10% THD)	(sine, 1% / 5% / 10% THD)	2 x 1,6 / 1,9 / 2,1 W (8 Ohm)	2 x 1,7 / 1,9 / 2,1 W (8 Ohm)
Eingangsspannung (Vollaussteuerung)	Input voltage (full conduction)	60 mV	700 mV
Ausgangsimpedanz	Output impedance	1,1 Ohm	1,1 Ohm
Signal-Rausch-Abstand	SNR	61 dB (A)	81 dB (A)
		59 dB (Fremd / ext.)	78 dB (Fremd / ext.)
Übertragungsbereich (-3 dB)	Frequency response (-3 dB)	40 Hz-40 kHz	40 Hz-40 kHz
Anschluss Ein-/Ausgang	Terminal In-/Output	Klinkenbuchse / jack 3,5 mm Stereo	Klinkenbuchse / jack 3,5 mm Stereo
Anschluss DC	Terminal DC	außen / outer Ø 5,5 mm (-) innen / inner Ø 2,1 mm (+)	außen / outer Ø 5,5 mm (-) innen / inner Ø 2,1 mm (+)
Gewicht netto	Net weight	0,178 kg	0,178 kg
Temperaturbereich	Temperature range	-10 ... 50 °C	-10 ... 50 °C

## LK 2 NG Art. No. 5189



**Lautsprecher-Anschlussklemme** mit stabiler Klemmleiste und Schaumstoffdichtung zum luftdichten Einbau. Für Kabelquerschnitte bis 10 mm<sup>2</sup>, 2-polig, je 1 roter und 1 schwarzer Druckhebel, inkl. Schrauben zur Befestigung.

**Loudspeaker terminal** with solid terminal board and foam sealing for air-tight installation. For cable diameters of up to 10 mm<sup>2</sup>, 2-pole, 1 red and 1 black lever each, incl. mounting screws.



## PT 57 NG Art. No. 5192

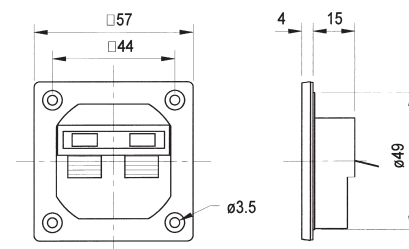


**Lautsprecher-Anschlussklemme** mit versenkt angebrachter Klemmleiste und Schaumstoffdichtung zum luftdichten Einbau. Für Kabelquerschnitte bis 10 mm<sup>2</sup>, 2-polig, je 1 roter und 1 schwarzer Druckhebel. Runde Einbauöffnung. Inkl. Schrauben zur Befestigung.

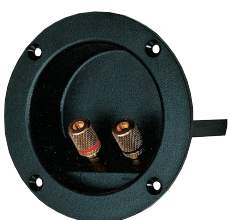
Einbauöffnung: 50 mm Ø

**Loudspeaker terminal** with recessed terminal board and foam sealing for airtight installation. For cable diameters of up to 10 mm<sup>2</sup>, 2-pole, 1 red and 1 black lever each. Round mounting cutout. Incl. mounting screws.

Mounting cutout: 50 mm Ø



## ST 77 Art. No. 5183

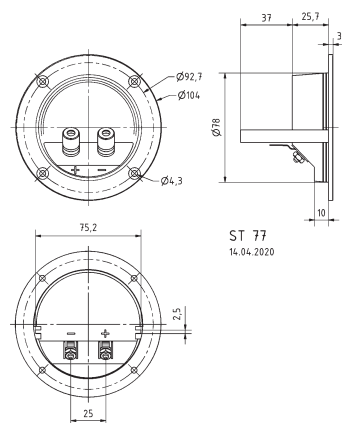


**Rundes Schraubterminal** mit vergoldeten Anschlüssen und zwei Halterungen zur Aufnahme einer Platine. (Terminal ist mit Blindstopfen versehen.)

Einbauöffnung: 78 mm Ø

**Round staped terminal** with gold plated binding post and two mounting flanges for a PCB.

Cutout diameter: 78 mm Ø



ST 77  
14.04.2020

## BT 95/75 Art. No. 5182

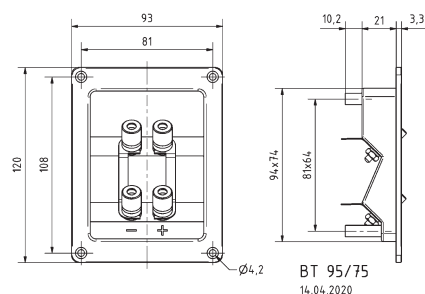


**Doppelanschlussterminal** mit vergoldeten Schraubklemmen und Kurzschlussbügeln, aus Messing vergoldet, zum Betrieb von Bi-Wiring oder Bi-Amping. Mit vier Stegen zur Befestigung einer Platine. (Terminal ist mit Blindstopfen versehen.)

Einbauöffnung: 95 x 75 mm

**Double loudspeaker terminal** with gold-plated binding posts and bridges. For bi-wiring or bi-amping. Including four mounting flanges for a PCB.

Mounting cutout: 95 x 75 mm



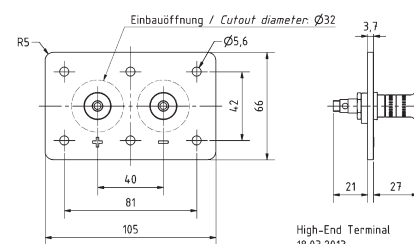
BT 95/75  
14.04.2020

## High-End Terminal Art. No. 5195



**High-End Terminal** mit stabiler Montageplatte und extrem hochwertigen, 5-Schicht-supravergoldeten WBT-Klemmen mit frei drehbarem Anschlussdruckstück. Für Anschlussleitungen mit einem Querschnitt von 1,5 bis 10 Quadratmillimetern, die bei Spitzenströmen bis zu 200 A einen sicheren Kontakt garantieren.

**High End Terminal** with rugged mounting plate, 5-Layer supra gold plated WBT binding posts and freely revolving pressing part. For connection cables with cross sections between 1.5 and 10 square millimetres to guarantee a proper contact for peak currents up to 200 A.

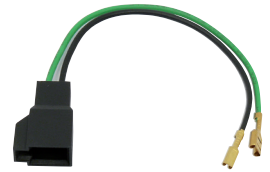


High-End Terminal  
18.03.2013



Art. No. 4777 **ADK-F**

**Adapterkabel** für den Einbau von Standardlautsprechern in den Türen des Fiat Ducato (Modelle ab 2006).  
**Adapter cable** for fitting standard speakers into the door of Fiat Ducato (as from 2006).



### Technische Daten / Technical Data

Kabellänge / Length of cable	0,135 m
Anschluss / Terminal	1. 4,8 x 0,8 mm (+) 2,8 x 0,8 mm (-)
	2. Fiat Ducato

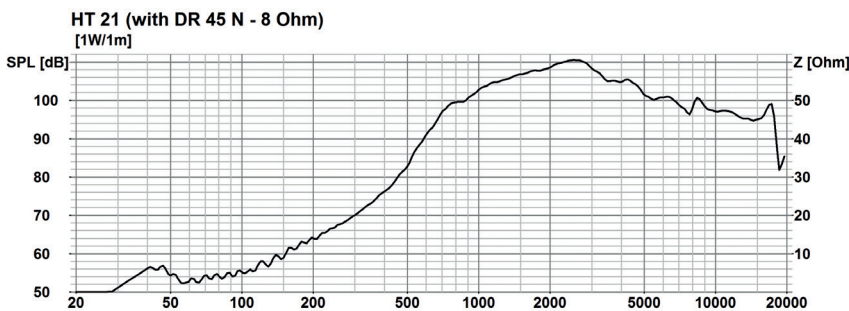
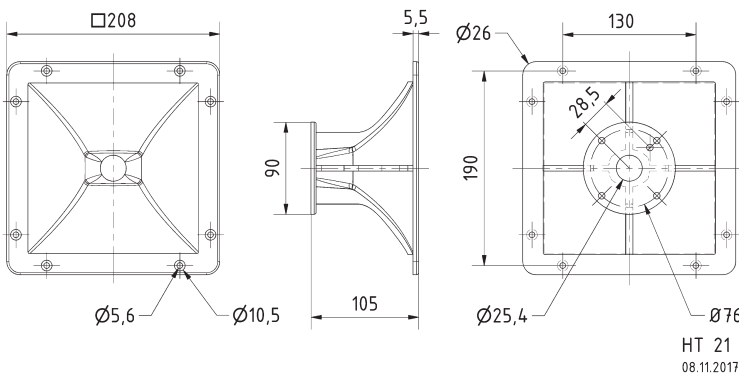
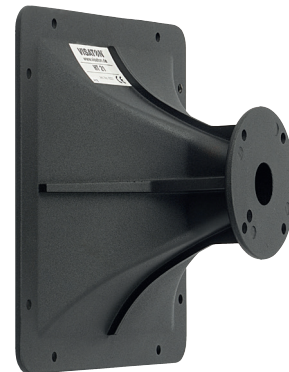
Art. No. 6021 **HT 21**

**Hochtonhorn für die Kombination** mit dem 1"-Treiber DR 45 N - 8 Ω (6060). Das HT 21 ist ein aus Aluminiumdruckguss gefertigtes und matt schwarz lackiertes Horn für den PA-Einsatz.

**Bestückung:** PA 110 H

**High range horn** for the combination with the 1" driver DR 45 N - 8 Ω (6060). The HT 21 is a horn made by aluminum die-casting in mat black and especially suited for PA applications.

**Applied to:** PA 110 H



### Technische Daten / Technical Data

Einbautiefe	105 mm
Mounting depth	105 mm
Schallwandöffnung	170 x 170 mm
Cutout diameter	170 x 170 mm
Gewicht netto	0,89 kg
Net weight	0,89 kg



## WG 220 x 150 Art. No. 5175



**15 x 22 cm Waveguide (Wellenleiter)** aus hochwertigem Kunststoff für 25-mm-Hochtonkalotten. Die exponentielle Aufweitung sorgt für einen hohen Pegelgewinn im unteren Hochtonbereich, wodurch der Hochtöner entlastet werden kann. Des Weiteren werden die Bündelung und die Ankopplung an einen weiteren Lautsprecher verbessert, da die Schallentstehungsebenen näher aneinander rücken.

Der Wellenleiter wurde in Breite und Länge an 13-cm- (z.B. AL 130) und 20-cm- (z.B. GF 200) Lautsprecher angepasst.

Für die Befestigung des Hochtöners sind 4 Stück M4-Schrauben (Länge ca. 10 mm) beigelegt.

Der Wellenleiter ist passend für:

- G 25 FFL
- KE 25 SC

**Bestückung:** LA BELLE, LA BELLE CENTER, LA BELLE CR, STUDIO 1

**15 x 22 cm Waveguide** of high-quality plastic for 25 mm tweeters. The exponential enlargement provides a high sound pressure level gain in the lower high frequency range, which discharges the tweeter. In addition, the focus and the coupling to a woofer are improved, because the sound generation planes move closer together.

This Waveguide was adjusted in width and length to 13 cm (e.g., AL 130) and 20 cm (e.g., GF 200) loudspeakers.

For the connection of the tweeter 4 pieces M4 screws (length approx. 10 mm) are added.

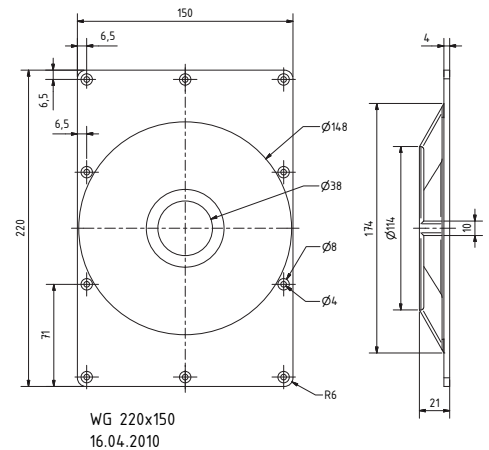
This waveguide is suitable for:

- G 25 FFL
- KE 25 SC

**Applied to:** LA BELLE, LA BELLE CENTER, LA BELLE CR, STUDIO 1

### Technische Daten / Technical Data

Kalottenöffnung	
<i>Tweeter opening</i>	D = 38 mm
Schallwandöffnung	
<i>Cut-out dimension</i>	125 x 185 mm
Gewicht netto	
<i>Net weight</i>	190 g



## WG 148 R Art. No. 5176



**14,8 cm Waveguide (Wellenleiter)** aus hochwertigem Kunststoff für 25-mm-Hochtonkalotten. Die exponentielle Aufweitung sorgt für einen hohen Pegelgewinn im unteren Hochtonbereich, wodurch der Hochtöner entlastet werden kann. Des Weiteren werden die Bündelung und die Ankopplung an einen weiteren Lautsprecher verbessert, da die Schallentstehungsebenen näher aneinander rücken.

Für die Befestigung des Hochtöners am Waveguide sind 4 Stück M4-Schrauben (Länge ca. 10 mm) beigelegt.

Das Waveguide ist passend für: G 25 FFL, KE 25 SC

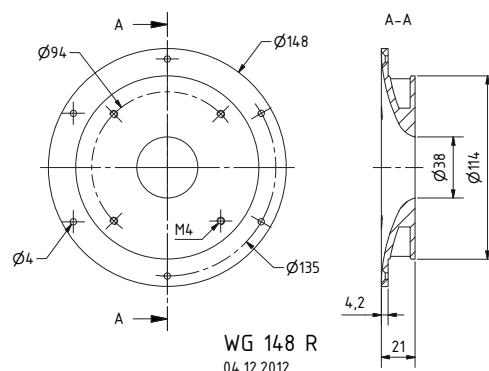
**Bestückung:** NIMROD, STUDIO 2

**14,8 cm Waveguide** of high-quality plastic for 25 mm tweeters. The exponential enlargement provides a high sound pressure level gain in the lower high frequency range, which discharges the tweeter. In addition, the focus and the coupling to a woofer are improved, because the sound generation planes move closer together.

For fixation of the tweeter on the waveguide 4 pieces M4 screws (length approx. 10 mm) are added.

This waveguide is suitable for: G 25 FFL, KE 25 SC

**Applied to:** NIMROD, STUDIO 2



### Technische Daten / Technical Data

Kalottenöffnung	
<i>Tweeter opening</i>	D = 38 mm
Schallwandöffnung	
<i>Cut-out dimension</i>	115 mm
Gewicht netto	
<i>Net weight</i>	100 g

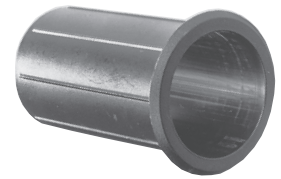
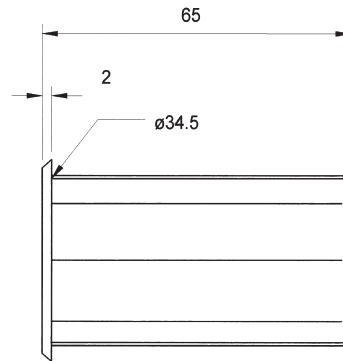
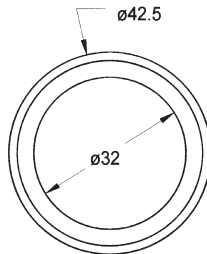
Art. No. 5212 **BR 6.8**

**Bassreflexrohr**, ohne Schrauben zu befestigen.

Rohrlänge: 6,5 cm  
 Einbauöffnung: 35 mm Ø  
 Öffnungsfläche: 8 cm<sup>2</sup>

**Bass reflex tube** which can be mounted without screws.

Tube length: 6,5 cm  
 Cutout diameter: 35 mm Ø  
 Surface of opening: 8 cm<sup>2</sup>



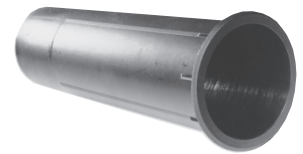
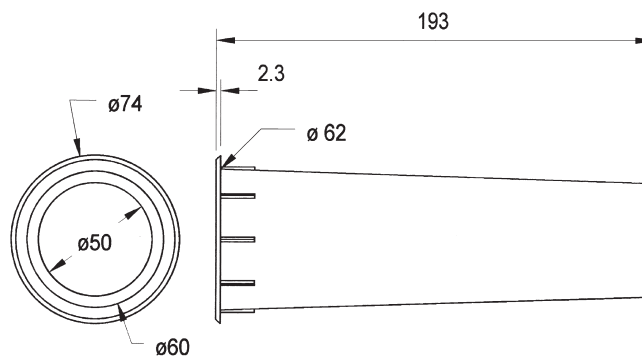
Art. No. 5215 **BR 19.24**

**Bassreflexrohr**, ohne Schrauben zu befestigen.

Rohrlänge: 19 cm  
 Einbauöffnung: 63 mm Ø  
 Öffnungsfläche: 24 cm<sup>2</sup>

**Bass reflex tube** which can be mounted without screws.

Tube length: 19 cm  
 Cutout diameter: 63 mm Ø  
 Surface of opening: 24 cm<sup>2</sup>



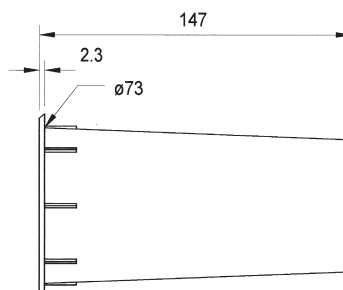
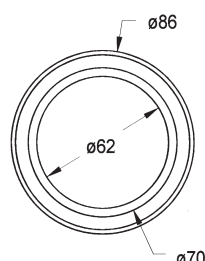
Art. No. 5214 **BR 15.34**

**Bassreflexrohr**, ohne Schrauben zu befestigen.

Rohrlänge: 14,7 cm  
 Einbauöffnung: 73 mm Ø  
 Öffnungsfläche: 34 cm<sup>2</sup>

**Bass reflex tube** which can be mounted without screws.

Tube length: 14,7 cm  
 Cutout diameter: 73 mm Ø  
 Surface of opening: 34 cm<sup>2</sup>



## BR 25.50 Art. No. 5216

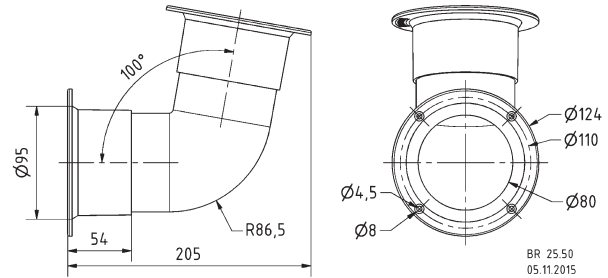


**Gekrümmtes Bassreflexrohr** mit zwei strömungsgünstigen trompetenförmigen Mündungsöffnungen zur Vermeidung von Luftgeräuschen und Reibungsverlusten.

Rohrlänge: 25 cm (kürzbar bis 20 cm)  
 Einbauöffnung: 97 mm Ø  
 Öffnungsfläche: 50 cm<sup>2</sup>  
 • Kunststoff: ABS

**Bent bass-reflex vent** with two flow-resistant optimized trumpet-shaped vent outlets to prevent air-flow noises and friction losses.

Tube length: 25 cm (reducible to 20 cm)  
 Cutout diameter: 97 mm Ø  
 Surface of opening: 50 cm<sup>2</sup>  
 • Plastic: ABS



BR 25.50  
05.11.2015

## AK 10.13 Art. No. 1020

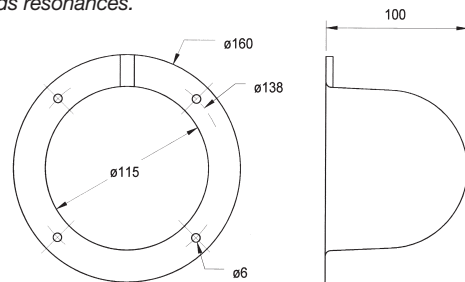


**Abdeckkappe für Mitteltöner**, die ein eigenes, abgeschlossenes Volumen benötigen. Passend für Mitteltöner bis 10 cm Durchmesser. Halbrunde Form zur Vermeidung von stehenden Wellen.

Nettovolumen: 0,8 l  
 • Kunststoff: PP (P30)

**Cover cap for midrange drivers** which require an enclosed air volume of their own. Suits any midrange driver with a diameter of up to 10 cm. Half-round shape avoids resonances.

Volume (net): 0,8 l  
 • Plastic: PP (P30)





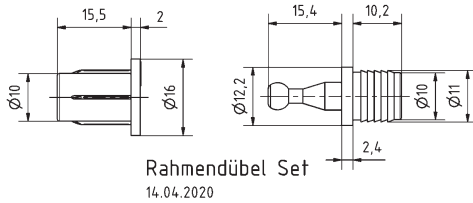
## Art. No. 5095 Rahmendübel / Frame dowels

**Rahmendübel** zur Befestigung von Bespannrahmen auf der Schallwand. Ein Satz bestehend aus Lochstück und Steckstück.

Verpackungseinheit: 100 Satz

**Frame dowels** for mounting the cover frame to the speaker baffle. One set consists of male and female connectors.

Packing unit: 100 sets



## Schrauben (Zylinderkopf) / Screws (cylinder head)

Art. No. 5089 – 4 x 25 mm Art. No. 5082 – 5 x 30 mm

**Holzschrauben.** Zylinderkopf, Innensechskant, schwarz

Verpackungseinheit: 24 Stück

**Wood screws,** cylinder head, hexagon socket, black

Packing unit : 24 pieces



## Schrauben (Halbrundkopf) / Screws (round head)

Art. No. 5083 – 4 x 20 mm, Art. No. 5084 – 3,5 x 19 mm

**Holzschrauben.** Halbrundkopf, Kreuzschlitz (Pozidriv), schwarz

Verpackungseinheit: 24 Stück

**Wood screws,** round head, cross slot (Pozidriv), black

Packing unit: 24 pieces



## Schrauben (Senkkopf) / Screws (countersunk)

Art. No. 5085 – 3,5 x 25 mm

**Holzschrauben,** Senkkopf, Kreuzschlitz (Pozidriv), schwarz

Verpackungseinheit: 24 Stück.

**Wood screws,** countersunk head, cross slot (Pozidriv), black.

Packing unit: 24 pieces.



## Boxenschilder / Logos for speaker boxes

Art. No. 5103 – 35 x 10 mm – silbern/schwarz/rot, silver/black/red

Art. No. 5104 – 50 x 13 mm – silbern/schwarz/rot, silver/black/red

Art. No. 5105 – 35 x 10 mm – silbern/schwarz, silver/black

Art. No. 5106 – 50 x 13 mm – silbern/schwarz, silver/black



Boxenschilder aus Aluminium mit VISATON-Schriftzug. Selbstklebend.



Art.-Nr.	5103	5104	5105	5106
Bezeichnung	Boxenschild 35 x 10 R	Boxenschild 50 x 13 R	Boxenschild 35 x 10 S	Boxenschild 50 x 13 S
Abmessungen	35 x 10 mm	50 x 13 mm	35 x 10 mm	50 x 13 mm
Farbe	silbern/schwarz/rot	silbern/schwarz/rot	silbern/schwarz	silbern/schwarz

Signs for speaker boxes with VISATON lettering. Made of aluminium. Self-adhesive.

	5103	5104	5105	5106
Name	Boxenschild 35 x 10 R	Boxenschild 50 x 13 R	Boxenschild 35 x 10 S	Boxenschild 50 x 13 S
Dimensions	35 x 10 mm	50 x 13 mm	35 x 10 mm	50 x 13 mm
Colour	silver/black/red	silver/black/red	silver/black	silver/black

## Boxenfüße / Speaker stands Art. No. 5092



Boxenfüße aus Buchenholz (gewachst) mit Gummiauflagen

Verpackungseinheit: 1 Paar

Als Stützfüße für das VISATON-Horn M 300 in der Bestückung der Monitor 890 MK III. Pro Horn werden 3 Boxenfüße benötigt.

Maße: Höhe: 36 mm, Durchmesser: 43 mm Ø.

Speaker stands made of beechwood (waxed) with rubber pads

Packing unit: 1 pair

As supporting stands for VISATON horn M 300 of the VISATON speaker Monitor 890 MK III. 3 stands for each horn will be required.

Dimensions: Height: 36 mm, Diameter: 43 mm Ø.

## Kegelset FONTANA Art. No. 5091



Zweiteiliges Kegelset für die Rundstrahler-Bauvorschläge FONTANA und FONTANELLA SAT, bestehend aus einem großen Kegel für den Tieftöner und einem kleinen Kegel für den Hochtöner.

Material: Buche.

Two-part set of cones for the omnidirectional FONTANA and FONTANELLA SAT proposal, consisting of a large cone for the woofer and one small one for the tweeter.

Material: beech.

## Bespannstoff / Material for speaker covers

Art. No. 80930 - schwarz / black Art. No. 80935 - schwarz / black



Stretch-Stoff, mit sehr guter Schalldurchlässigkeit, Meterware von der Rolle.

80930 50 cm breit.  
80935 150 cm breit.

Made of stretch material. Excellent sound permeability, cut goods.

80930 Width 50 cm.  
80935 Width 150 cm.

## Art. No. 5070 Dämpfungsmaterial / Damping material

**Dämpfungsmaterial** aus gesundheitlich unbedenklicher Polyesterwolle mit ausgezeichneten Dämpfungseigenschaften, sauber zu verarbeiten.

Verpackungseinheit: 2 Matten; ausreichend für ein Volumen bis zu 20 l.

Maße: ca. 60 x 33 cm pro Matte.

**Damping material** made of polyester wool with excellent damping properties. Can be handled and fitted easily.

Packing unit: 2 mats; enough for a volume of up to 20 l.

Dimensions: ca. 60 x 33 cm per mat.



## Ersatzdiaphragmen / Spare diaphragms

### Passend für / suitable for:

DR 45 N	8 Ω	Art. No. 6062
DSM 25 FFL	8 Ω	Art. No. 1157
DSM 50 FFL	8 Ω	Art. No. 1165
G 20 SC	8 Ω	Art. No. 1187
G 25 FFL	8 Ω	Art. No. 1179
G 50 FFL	8 Ω	Art. No. 1180
HTH 8.7 N	8 Ω	Art. No. 6039
KE 25 SC	8 Ω	Art. No. 1193



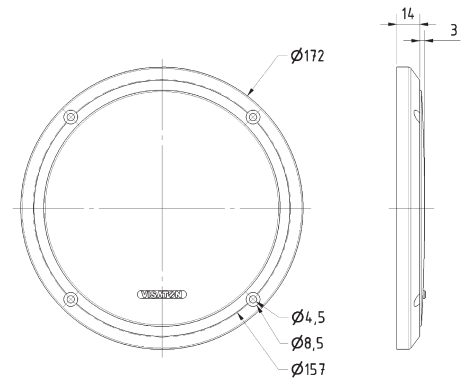
## Gitter / Grille 16 RS Art. No. 4644



**Schutzgitter** aus schwarz lackiertem Metall. Zierring aus schwarzem Kunststoff.  
Auf Anfrage auch in anderen Farben lackiert erhältlich.

*Protective grille* made of black painted metal. Decoration ring made of black plastics.  
Can be supplied painted in other colours on request.

Passend für/Suitable for: FX 16



Gitter 16 RS  
03.08.2009

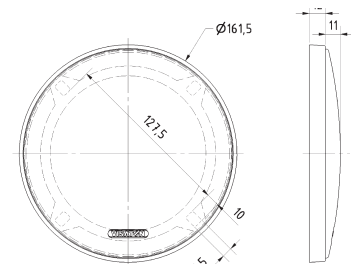
## Gitter / Grille 13 R/162 Art. No. 4667



**Schutzgitter** aus schwarz lackiertem Metall. Zierring aus schwarzem Kunststoff.  
Auf Anfrage auch in anderen Farben lackiert erhältlich.

*Protective grille* made of black painted metal. Decoration ring made of black plastics.  
Can be supplied painted in other colours on request.

Passend für/Suitable for: FR 13, PX 13, FX 13



Gitter 13 R/162  
11.12.06

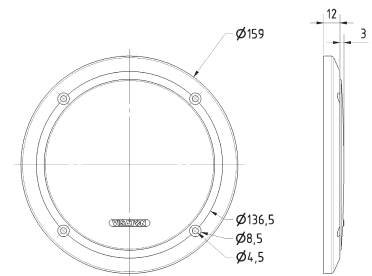
## Gitter / Grille 13 RS Art. No. 4643



**Schutzgitter** aus schwarz lackiertem Metall. Zierring aus schwarzem Kunststoff.  
Auf Anfrage auch in anderen Farben lackiert erhältlich.

*Protective grille* made of black painted metal. Decoration ring made of black plastics.  
Can be supplied painted in other colours on request.

Passend für/Suitable for: FR 13, PX 13, FX 13



Gitter 13 RS  
11.12.06

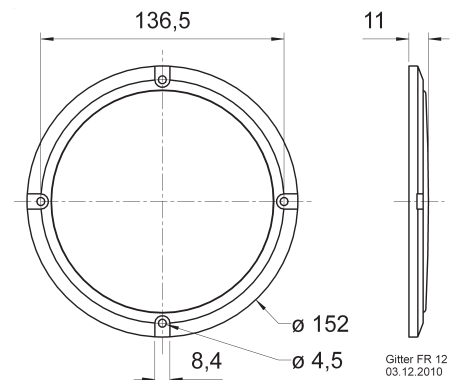
## Gitter / Grille FR 12 Art. No. 2062



**Schutzgitter** aus schwarz lackiertem Metall. Zierring aus schwarzem Kunststoff.  
Auf Anfrage auch in anderen Farben lackiert erhältlich.

*Protective grille* made of black painted metal. Decoration ring made of black plastics.  
Can be supplied painted in other colours on request.

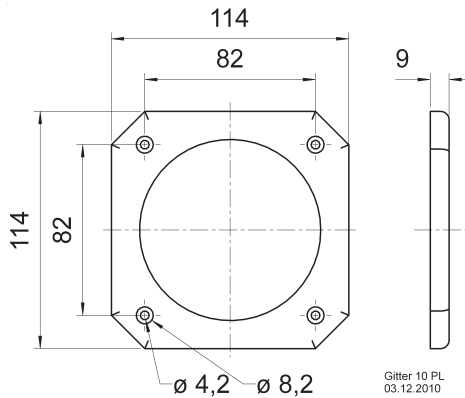
Passend für/Suitable for: FR 12



Gitter FR 12  
03.12.2010



## Art. No. 4744 Gitter / Grille 10 PL



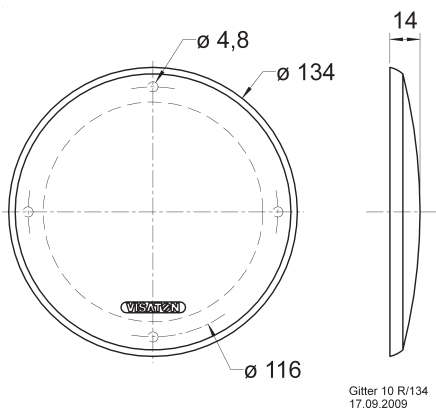
**Schutzgitter** aus schwarzem Kunststoff.  
Auf Anfrage auch in anderen Farben lackiert erhältlich.

**Protective grille** made of black plastics.  
Can be supplied painted in other colours on request.

Passend für/Suitable for: FR 10, FR 10 HM, FR 10 HMP,  
FR 10 F, FX 10, KT 100 V, R 10 S, R 10 S TE, R 10 S-TR,  
R 10 SC, R 10 SC spezial



## Art. No. 4770 – schwarz/chrom / black/chrome Gitter / Grille 10 R/134



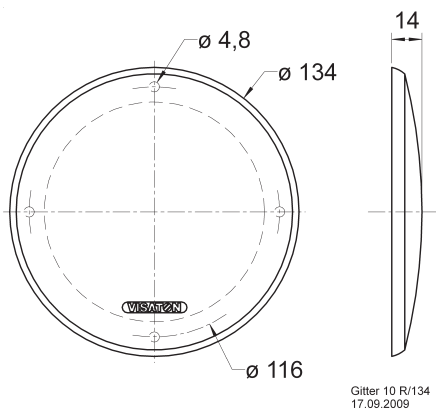
**Schutzgitter** aus schwarz lackiertem Metall. Zierring aus  
in Chromoptik (hochglanz) lackiertem Kunststoff.

**Protective grille** made of black painted metal. Decoration  
ring made of plastics with chrome surface (high glossy).

Passend für/Suitable for: FR 10, FX 10, KT 100 V, PX 10,  
R 10 S, R 10 S TE, R 10 S-TR, R 10 SC, R 10 SC spezial



## Art. No. 4669 – RAL 9006 Gitter / Grille 10 R/134



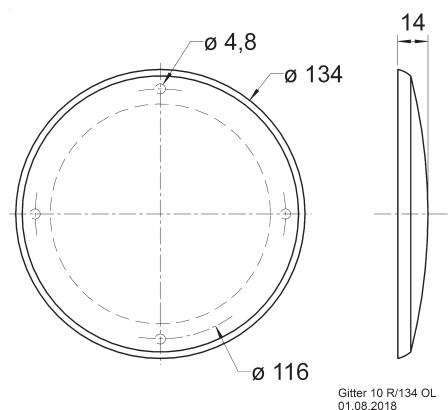
**Schutzgitter** aus silbern lackiertem Metall. Zierring aus  
silbern lackiertem Kunststoff.

**Protective grille** made of silver painted metal. Decoration  
ring made of silver painted plastics.

Passend für/Suitable for: FR 10, FX 10, KT 100 V,  
PX 10, R 10 S, R 10 S TE, R 10 S-TR, R 10 SC,  
R 10 SC spezial



## Art. No. 4750 – schwarz / black Gitter / Grille 10 R/134 OL



**Schutzgitter** aus schwarz lackiertem Metall. Zierring aus  
schwarzem Kunststoff.

**Protective grille** made of black painted metal. Decoration  
ring made of black plastics.  
Can be supplied painted in other colours on request.

Passend für/Suitable for: FR 10, FX 10, KT 100 V, PX  
10, R 10 S, R 10 S TE, R 10 S-TR, R 10 SC, R 10 SC  
spezial



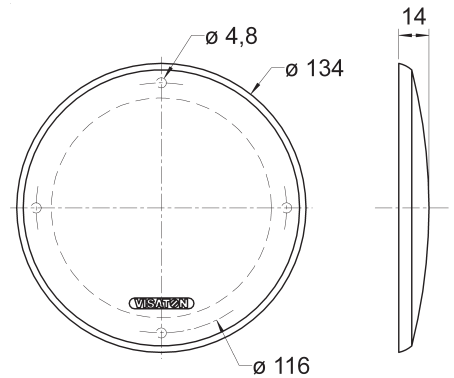
## Gitter / Grille 10 R/134 Art. No. 4670 – schwarz / black



**Schutzgitter** aus schwarz lackiertem Metall. Zierring aus schwarzem Kunststoff.  
Auf Anfrage auch in anderen Farben lackiert erhältlich.

*Protective grille* made of black painted metal. Decoration ring made of black plastics.  
Can be supplied painted in other colours on request.

Passend für/Suitable for: FR 10, FX 10, KT 100 V, PX 10, R 10 S, R 10 S TE, R 10 S-TR, R 10 SC, R 10 SC spezial



Gitter 10 R/134  
17.09.2009

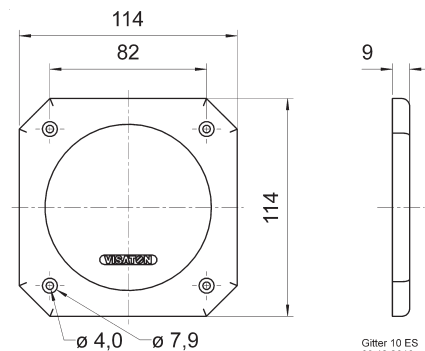
## Gitter / Grille 10 ES Art. No. 4642



**Schutzgitter** aus schwarz lackiertem Metall. Zierring aus schwarzem Kunststoff.  
Auf Anfrage auch in anderen Farben lackiert erhältlich.

*Protective grille* made of black painted metal. Decoration ring made of black plastics.  
Can be supplied painted in other colours on request.

Passend für/Suitable for: FR 10, FR 10 HM, FR 10 HMP, FR 10 F, FX 10, KT 100 V, PX 10, R 10 S, R 10 S TE, R 10 S-TR, R 10 SC, R 10 SC spezial



Gitter 10 ES  
03.12.2010

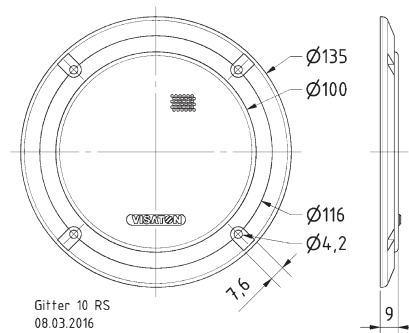
## Gitter / Grille 10 RS Art. No. 4640



**Schutzgitter** aus schwarz lackiertem Metall. Zierring aus schwarzem Kunststoff.  
Auf Anfrage auch in anderen Farben lackiert erhältlich.

*Protective grille* made of black painted metal. Decoration ring made of black plastics.  
Can be supplied painted in other colours on request.

Passend für/Suitable for: FR 10, FR 10 HM, FR 10 HMP, FR 10 F, FX 10, KT 100 V, PX 10, R 10 S, R 10 S TE, R 10 S-TR, R 10 SC, R 10 SC spezial



Gitter 10 RS  
08.03.2016

## Gitter / Grille 10 RS OL Art. No. 4742



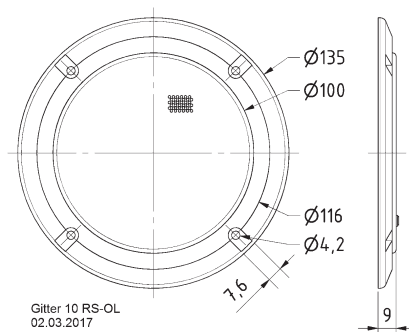
**Schutzgitter** aus schwarz lackiertem Metall. Zierring aus schwarzem Kunststoff.

Auf Anfrage auch in anderen Farben lackiert erhältlich.

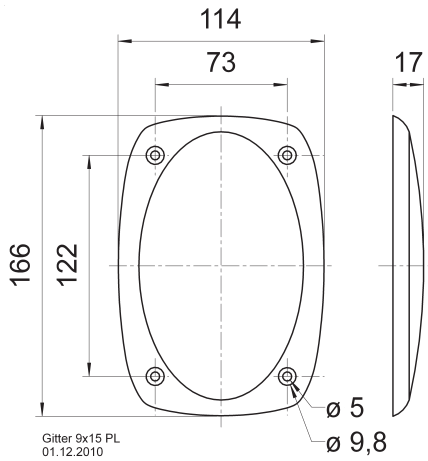
*Protective grille* made of black painted metal. Decoration ring made of black plastics.

Can be supplied painted in other colours on request.

Passend für/Suitable for: FR 10, FR 10 HM, FR 10 HMP, FR 10 F, FX 10, KT 100 V, PX 10, R 10 S, R 10 S TE, R 10 S-TR, R 10 SC, R 10 SC spezial



Gitter 10 RS-OL  
02.03.2017

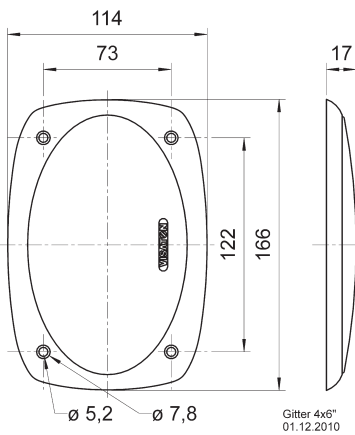


## Art. No. 4745 Gitter / Grille 9 x 15 PL

**Schutzgitter** aus schwarzem Kunststoff.  
Auf Anfrage auch in anderen Farben lackiert erhältlich.

**Protective grille** made of black plastics.  
Can be supplied painted in other colours on request.

Passend für/Suitable for: FR 9.15, DX 4 x 6, FR 4x6 X

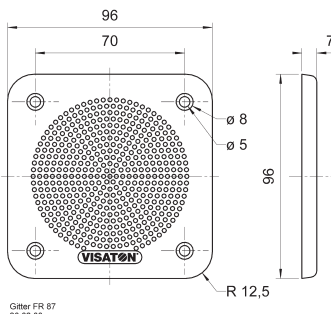


## Art. No. 4645 Gitter / Grille 4 x 6 "

**Schutzgitter** aus schwarz lackiertem Metall. Zierring aus schwarzem Kunststoff.  
Auf Anfrage auch in anderen Farben lackiert erhältlich.

**Protective grille** made of black painted metal. Decoration ring made of black plastics.  
Can be supplied painted in other colours on request.

Passend für/Suitable for: FR 9.15, DX 4 x 6, FR 4x6 X

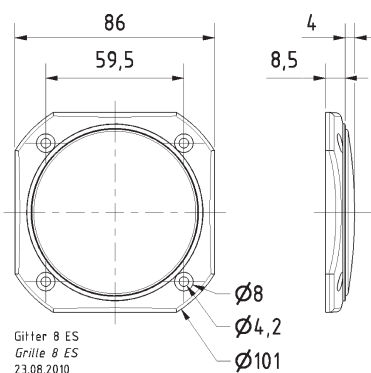


## Art. No. 4639 Gitter / Grille FR 87

**Schutzgitter** aus schwarzem Kunststoff.  
Auf Anfrage auch in anderen Farben lackiert erhältlich.

**Protective grille** made of black plastics.  
Can be supplied painted in other colours on request.

Passend für/Suitable for: FR 87, SL 87 WPM



## Art. No. 4634 Gitter / Grille 8 ES

**Schutzgitter** aus schwarz lackiertem Metall. Zierring aus schwarzem Kunststoff.  
Auf Anfrage auch in anderen Farben lackiert erhältlich.

- Kunststoff: PC-110 (UL 94: V-2)

**Protective grille** Protective grille made of black painted metal. Decoration ring made of black plastics.  
Can be supplied painted in other colours on request.

- Plastics: PC-110 (UL 94: V-2)

Passend für/Suitable for:  
F 8 SC, FR 8, FR 8 JS, FRS 8 M, FRS 8





## Gitter / Grille FRS 8 Art. No. 1138



**Schutzgitter** aus schwarz lackiertem Metall. Zierring aus schwarzem Kunststoff.

Auf Anfrage auch in anderen Farben lackiert erhältlich.

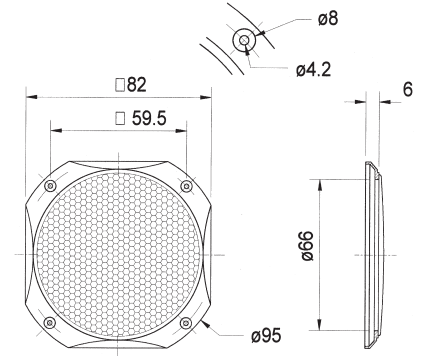
- Kunststoff: PC-110 (UL 94: V-2)

**Protective grille** made of black painted metal. Decoration ring made of black plastics.

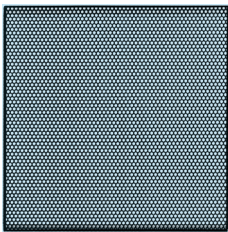
Can be supplied painted in other colours on request.

- Plastics: PC-110 (UL 94: V-2)

Passend für/Suitable for: FR 8, FRS 8, F 8 SC, FRS 8 M, FR 8 JS



## Gitter / Grille Effekt 80 Art. No. 8210



**Schutzgitter** aus Lochblech, schwarz lackiert. Materialstärke: 0.5 mm. Paarweise verpackt.

**Protective grille** made of punched steel sheet, black. Material thickness: 0.5 m. Packed in pairs.

**Abmessungen / Dimensions:** 85 x 85 x 9 mm



## Gitter / Grille FRS 7 Art. No. 2312



**Schutzgitter** aus schwarz lackiertem Metall. Zierring aus schwarzem Kunststoff.

Auf Anfrage auch in anderen Farben lackiert erhältlich.

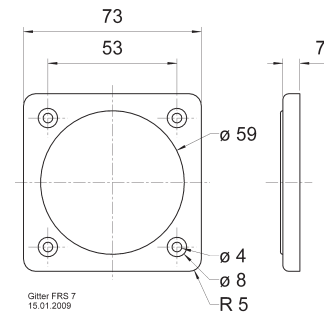
- Kunststoff: ABS

**Protective grille** made of black painted metal. Decoration ring made of black plastics.

Can be supplied painted in other colours on request.

- Plastics: ABS

Passend für/Suitable for: FRS 7, FRS 7 S, FRS 7 W, FR 7



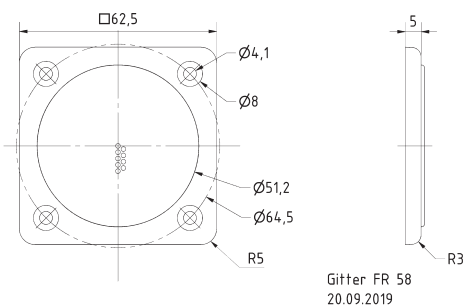
## Gitter / Grille FR 58 Art. No. 2203



**Schutzgitter** aus schwarz lackiertem Metall. Zierring aus schwarzem Kunststoff. Auf Anfrage auch in anderen Farben lackiert erhältlich.

**Protective grille** made of black painted metal. Decoration ring made of black plastic. Can be supplied painted in other colours on request.

Passend für/Suitable for: FR 58





# Thiele-Small-Parameter / Thiele-Small-Parameters

	Z ( $\Omega$ )	R <sub>DC</sub> ( $\Omega$ )	f <sub>s</sub> (Hz)	Q <sub>ms</sub>	Q <sub>es</sub>	Q <sub>ts</sub>	V <sub>AS</sub> (l)	S <sub>D</sub> (cm <sup>2</sup> )	M <sub>ms</sub> (g)	B x l (T • m)	L (mH)
AL 130	8	5,6	43	4,37	0,42	0,38	13	78,5	9,0	5,6	0,9
AL 130 M	8	5,4	57	4,39	0,52	0,46	9,1	78,5	7,4	5,6	0,8
AL 170	8	5,6	38	3,88	0,43	0,39	34	133	13	6,9	0,9
AL 200	8	6,6	32	3,73	0,39	0,35	77	216	21	8,8	1,2
B 100	6	5,8	75	10,13	0,54	0,52	5,3	54,1	3,2	4,1	0,36
B 200	6	5,0	40	8,39	0,83	0,75	102	214	9,7	3,9	0,5
B 80	8	6,6	110	6,53	0,69	0,63	1,8	38,5	2,8	4,15	0,3
BG 13 P	8	5,2	168	3,06	1,58	1,04	2,0	68	3,0	3,2	0,65
BG 17	8	6,3	120	2,94	0,98	0,74	8,2	143	6,5	5,7	0,7
BG 20	8	6,2	38	3,47	0,51	0,44	110	214	10	6,1	0,8
F 8 SC	8	7,9	125	2,94	1,29	0,90	1,0	30	2,0	2,2	0,3
FR 10	4	3,2	90	2,29	0,70	0,54	2,3	50	5,7	4,6	0,2
FR 10	8	7,2	90	2,29	0,95	0,67	2,3	50	5,7	4,6	0,3
FR 10 HM	4	3,2	120	5,35	1,44	1,13	2,1	50	2,7	2,1	0,2
FR 10 HM	8	7,2	120	5,89	1,91	1,44	2,0	50	2,8	2,9	0,3
FR 10 WP	4	3,8	120	3,13	2,14	1,27	2,1	50	5,0	2,75	0,3
FR 12	4	3,4	110	5,61	2,80	1,87	8,7	87	3,8	1,7	0,1
FR 12	8	6,8	110	5,61	2,80	1,87	8,7	87	3,8	1,7	0,22
FR 13	4	3,4	100	5,17	1,64	1,25	6,1	87	4,5	2,3	0,2
FR 13 WP	4	3,8	100	2,49	2,19	1,17	4,4	78	4,8	2,3	0,4
FR 16 WP	4	3,7	85	2,99	1,55	1,02	10	130	8,4	3,2	0,4
FR 58	4	3,4	190	2,2	1,0	0,7	0,22	13,2	0,9	1,82	
FR 58	8	7,3	190	2,41	1,64	0,98	0,18	13,2	0,97	2,27	0,15
FR 6.5"	8	6,8	75	4,94	3,26	1,96	16	129	5,9	2,5	0,8
FR 7	4	3,4	220	7,05	3,61	2,39	0,4	22	1	1,1	0,1
FR 8	4	3,4	150	5,38	1,30	1,05	0,6	30	1,6	2,1	0,3
FR 8	8	7,4	150	5,3	1,38	1,09	0,7	30	1,7	2,5	0,6
FR 8 JS	8	7,2	130	4,30	1,74	1,24	0,84	30	2,3	2,77	0,6
FR 8 WP	4	4,1	158	2,62	1,33	0,88	0,4	30	2,9	2,8	0,3
FR 87	4	3,5	137	6,40	1,56	1,25	1,3	37	2,0	2,1	0,2
FR 9.15	4	3,5	120	8,90	2,29	1,82	2,9	79	4,6	2,3	0,3
FRS 10 WP	4	3,4	190	8,29	1,02	0,91	2,0	57	2,4	3,8	0,2
FRS 10 WP	8	6,4	190	7,6	1,12	0,98	1,9	57	3,0	4,3	0,4
FRS 5	8	7,2	270	3,19	1,81	1,15	0,16	12	0,5	1,6	0,2
FRS 5 X	8	7,7	190	3,49	0,88	0,70	0,23	12,5	0,7	2,67	0,5
FRS 5 XTS	8	7,7	190	3,49	0,88	0,70	0,23	12,5	0,7	2,67	0,5
FRS 7	4	3,6	220	3,21	1,96	1,22	0,3	22	0,8	1,7	0,3
FRS 7	8	7,2	220	3,32	2,08	1,28	0,3	22	0,8	2,1	0,6
FRS 7 S	8	7,2	150	5,38	2,01	1,46	0,9	22	0,8	1,8	0,6
FRS 7 W	8	6,6	160	2,08	0,91	0,63	0,78	22	0,9	2,5	0,6
FRS 8	4	3,5	115	3,61	0,85	0,69	1,0	31	2,5	2,2	0,4
FRS 8	8	7,2	120	4,85	1,32	1,04	0,9	31	2,5	3,2	0,9
FRS 8 M	8	7,2	125	3,24	0,58	0,49	1,1	29	1,8	4,0	0,3
FRWS 5	4	3,6	250	2,48	2,5	1,24	0,2	12	0,5	1,1	0,08
FRWS 5	8	6,8	250	3,31	3,22	1,63	0,1	12	0,5	1,4	0,1
FRWS 5 SC	8	7,2	350	4,10	9,35	2,85	0,2	12	0,5	1,0	0,1
GF 200 (1)	4	2,9	34	4,51	0,93	0,77	62	214	25	4,6	0,4
GF 200 (2)	8	5,8	30	4,12	0,37	0,34	68	214	25	9,2	1,1
GF 200 (3)	2	1,4	35	4,33	0,44	0,39	57	214	25	4,6	0,3
HX 10	4	4,3	70	2,87	0,61	0,50	5,1	55	4,3	3,9	
KT 100 V	4	3,7	42	2,94	0,69	0,56	7,5	52,9	7,9	3,3	0,45
MR 130	8	6,8	500	8,67	5,85	3,49	0,1	70	5,0	4,3	0,4
PAW 25	8	6,5	52	9,59	0,34	0,33	44	353	37,6	15,6	0,9

<sup>1</sup> Eine Schwingspule offen / One voice coil not connected    <sup>2</sup> Beide Schwingspulen in Reihe / Both voice coils in series    <sup>3</sup> Beide Schwingspulen parallel / Both voice coils in parallel

# Thiele-Small-Parameter / Thiele-Small-Parameters

	Z ( $\Omega$ )	R <sub>DC</sub> ( $\Omega$ )	f <sub>s</sub> (Hz)	Q <sub>ms</sub>	Q <sub>es</sub>	Q <sub>ts</sub>	V <sub>AS</sub> (l)	S <sub>D</sub> (cm <sup>2</sup> )	M <sub>ms</sub> (g)	B x l (T • m)	L (mH)
PAW 30 ND	8	6,1	45	7,63	0,37	0,36	78	539	69	17,6	0,55
PAW 38	8	7,2	36	9,0	0,31	0,29	195	898	125	25	2,6
PAW 46	8	6,1	29	8,97	0,38	0,36	325	1210	186	23,6	1,5
R 10 S	4	3,4	160	5,53	1,96	1,45	1,9	56	1,9	1,9	0,2
R 10 S	8	7,2	160	6,27	2,92	1,99	1,7	56	2,0	2,0	0,5
R 10 STE	8	7,2	160	6,27	2,92	1,99	1,7	56	2,0	2,0	0,5
R 10 SC	4	3,6	165	6,4	1,67	1,32	2,6	56	1,9	2,0	0,2
R 10 SC	8	7,4	165	5,3	2,63	1,76	2,3	56	2,2	2,4	0,5
SC 13	8	7,2	78	2,95	0,94	0,71	7,4	79	4,8	4,2	0,7
SC 4.9 FL	8	6,9	220	3,06	2,29	1,31	0,43	23,5	0,9	1,98	0,13
SC 5.9	8	7	193	7,52	1,5	1,25	0,4	26,5	1,5	2,5	0,4
SC 8 N	8	7	110	3,68	1,31	0,97	1,5	26	1,9	2,4	0,3
SL 70 NDV	4	3,6	220	5,18	3,6	2,12	0,28	21,6	0,9	1,18	
SL 713	4	3,6	180	8,2	2,2	1,7	1,5	50	1,7	1,9	0,2
SL 87 FE	8	7,2	120	3,3	0,82	0,65	1,53	37,3	2,4	3,95	0,4
SL 87 ND	8	7,2	120	3,09	0,76	0,61	1,3	37,3	2,1	3,99	0,4
TI 100	8	6,0	62	7,05	0,40	0,38	6,9	54	4,0	4,8	0,7
TIW 200 XS	8	6,0	30	5,19	0,50	0,46	51,5	206	33	8,5	1,6
TIW 250 XS	8	5,6	33	5,21	0,35	0,33	66	314	49	13	1,7
TIW 300	8	5,4	25	4,59	0,30	0,28	160	510	92	16,5	1,7
W 100 S	4	3,4	65	3,04	0,54	0,46	4,5	53	5,3	3,7	0,5
W 100 S	8	6,7	63	2,74	0,67	0,54	5,4	53	4,7	4,3	0,9
W 100 X (1)	4	3,6	63	3,17	0,95	0,73	2,63	51,5	10,4	3,02	0,46
W 100 X (2)	2	1,8	63	2,74	0,43	0,37	2,89	51,5	10,4	3,75	0,41
W 100 X (3)	8	7,2	63	3,33	0,48	0,42	2,24	51,5	10,4	7,93	1,49
W 130 S	4	3,5	50	2,54	0,55	0,45	14	74	5,4	3,6	0,6
W 130 S	8	6,0	52	2,26	0,59	0,47	12	74	6,0	4,6	0,6
W 130 X (1)	4	3,8	40	4,27	0,86	0,71	5,1	94,2	37	6,5	
W 130 X (2)	8	7,9	40	4,39	0,41	0,37	5,64	94,2	37	13,2	
W 130 X (3)	2	2,0	40	4,59	0,48	0,43	5,3	94,2	37	6,19	
W 165 A	2	2,2	60	4,38	0,74	0,63	7,84	136,2	21,7	4,99	0,56
W 170	8	7,2	57	2,92	0,90	0,69	24	137	8,7	5,0	0,9
W 170 S	4	3,3	40	3,69	0,6	0,51	25,6	129	12,2	4,3	0,6
W 170 S	8	6,3	40	3,5	0,8	0,65	26,5	129	12,5	5,1	1,2
W 200	4	3,2	49	2,81	0,62	0,51	45	207	14	4,0	0,5
W 200	8	6,8	46	2,82	0,8	0,62	51	207	14	5,6	0,9
W 200 S	4	3,4	29	3,99	0,38	0,35	65	214	28	7,7	1,5
W 200 S	8	6,0	30	3,59	0,36	0,33	70	214	26	9,0	2,2
W 250	8	6,8	37	3,57	1,00	0,78	135	360	27	6,4	1,1
W 250 S	4	3,6	33	2,01	0,43	0,35	135	346	32	8,9	0,9
W 250 S	8	6,6	31	1,88	0,39	0,32	121	346	38	9,2	1,5
W 300	8	6,6	32	2,68	0,54	0,45	190	490	43	9,4	1,8
WS 13 E	8	7,7	83	3,52	1,56	1,08	7,7	86,5	5,1	3,6	0,8
WS 17 E	4	3,2	45	2,35	0,9	0,65	22	143	16	3,9	0,6
WS 17 E	8	5,8	45	2,2	1,28	0,81	22	143	16	3,9	0,9
WS 20 E	4	3,3	47	5,56	1,44	1,14	39	240	23	4,5	0,7
WS 20 E	8	6,8	47	5,36	1,59	1,23	44	240	21	5,5	1,0
WS 25 E	8	5,9	34	2,82	2,92	1,43	113	346	33	3,8	0,8

Z Nennimpedanz  
R<sub>DC</sub> Gleichstromwiderstand  
f<sub>s</sub> Resonanzfrequenz  
Q<sub>ms</sub> Mechanischer Q-Faktor  
Q<sub>es</sub> Elektrischer Q-Faktor  
Q<sub>ts</sub> Gesamt-Q-Faktor

*Nominal impedance*  
*D.C. resistance*  
*Resonance frequency*  
*Mechanical Q factor*  
*Electrical Q factor*  
*Total Q factor*

V<sub>AS</sub> Äquivalentes Luftnachgiebigkeitsvolumen  
S<sub>D</sub> Effektive Membranfläche  
M<sub>ms</sub> Bewegte Masse  
B x l Antriebsfaktor  
L Schwingspuleninduktivität

*Equivalent volume*  
*Effective piston area*  
*Moved mass*  
*Force factor*  
*Inductance of the voice coil*

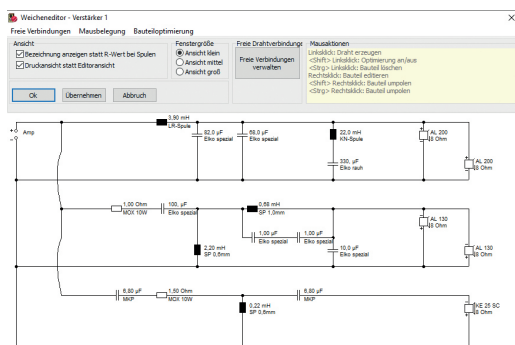
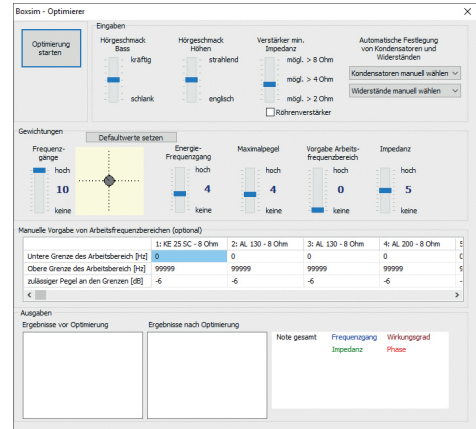
# Boxsim – Simulations-Software für Lautsprecher Version 2.1

Boxsim ist eines der leistungsfähigsten Programme zur Simulation von HiFi-Lautsprechern. Zielgruppe ist der ambitionierte Lautsprecher-Selbstbauer, der bereits über grundlegende Kenntnisse zur Berechnung von Lautsprechern verfügt, aber auch Anfänger, die anhand dieses Programms viel über dieses Thema lernen können. Im Gegensatz zu vielen anderen Lautsprecher-Simulationsprogrammen enthält Boxsim einen eigenen Algorithmus zur Simulation der Kantenbeugung an der Schallwand (Bafflestep). Boxsim ist daher in der Lage, basierend auf Messungen in Referenzumgebung, eine Lautsprecherbox beliebiger Abmessungen äußerst realistisch zu simulieren.

Boxsim ist für den Endanwender Freeware, darf jedoch nur in unveränderter Form weitergegeben werden. Weitere Informationen finden Sie auch unter [boxsim.de](http://boxsim.de) und in der BoxSim Datenbank.

Features:

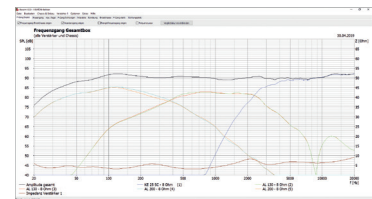
- bis zu 20 Lautsprecher-Chassis und bis zu 6 Verstärkerausgänge
- aktive Filter ähnlich gängiger DSPs an jedem Verstärker
- Berücksichtigung der Kantenbeugung an der Schallwand
- Frequenzgangausgabe auf Achse und in über 20 weitere Richtungen
- Phasengang separat für jedes Lautsprecherchassis
- Impedanzgang separat für jeden Verstärkerausgang
- Bündelungsmaß und Energiefrequenzgang
- Weicheneditor für passive Weiche mit freier Bauteilpositionierung und automatischer Optimierung
- Gehäusevarianten: geschlossen, Bassreflex, Bandpass, Bandpass bi-ventiliert
- Frequenzgang- und Impedanzgangimport aus vielen gängigen Messprogrammen möglich (u. a. ATB, Arta, JustOct Clio)



Eine ausführliche Anleitung zum Arbeiten mit Boxsim finden Sie im VISATON-Diskussionsforum [www.visaton.de](http://www.visaton.de):

- ↳ Service/Forum
- ↳ Messtechnik und Simulation
- ↳ Boxsim für Anfänger & Weichentricks

Das Freeware-Programm Boxsim kann unter [www.visaton.de](http://www.visaton.de) heruntergeladen werden.

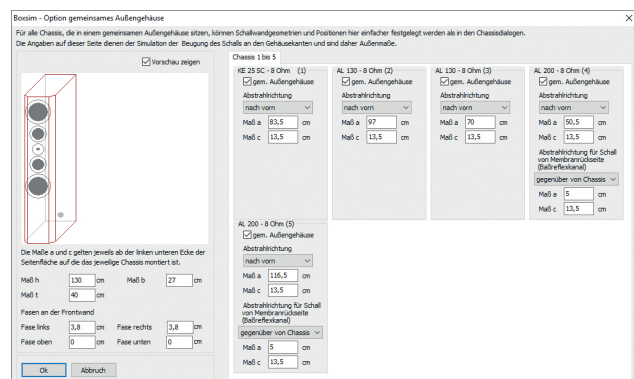


## Boxsim – Simulation Program for Loudspeakers, Version 2.1

Boxsim is one of the most powerful software programs available for simulating HiFi loudspeakers. It is aimed at ambitious amateur loudspeaker builders, on the one hand, who already have fundamental experience of calculating loudspeakers but it is also suitable for beginners who wish to use this program to acquire those skills. In contrast to many other loudspeaker simulation programs, Boxsim also includes its own algorithm for simulating edge diffraction from the baffle (baffle step). As a result, Boxsim is able to simulate a loudspeaker of virtually any dimensions very realistic based on measurements in a standard environment. Boxsim is free-of-charge to the user (freeware) and may be passed on to others in its original, unmodified form. For more information also visit [boxsim.de](http://boxsim.de) and the BoxSim database.

Features:

- Up to 20 loudspeaker drivers and up to 6 amplifier outputs
- Active filters similar to popular DSP's at each amplifier
- Takes account of diffraction at the baffle
- Frequency response along the axis and in over 20 other directions
- Phase response is calculated separately for each driver
- Separate impedance response for each amplifier output
- Beaming effect and energy frequency response
- Crossover editor with freely configurable component positioning and automatic crossover optimiser
- Cabinet variants: enclosed, bass reflex, bandpass, biventilated bandpass
- Import of frequency and impedance response from many standard measuring programs (e.g. ATB, Arta, JustOct Clio)



You will find detailed instructions for using Boxsim in the VISATON discussion forum at [www.visaton.de](http://www.visaton.de) (only available in German language):

- Service/Forum
- Messtechnik und Simulation
- Boxsim für Anfänger & Weichentricks

The freeware Boxsim program in English can be downloaded from [www.visaton.de](http://www.visaton.de)

# Artikelverzeichnis / Item List

ADK-F	4777	373	DL 18/1	50105 – 100 V		FR 16 WP	2116 – 4 Ω weiß/white	277
Air core coils		367		(RAL 9010)	183	FR 16 WP	2136 – 4 Ω schwarz/black	277
AK 10.13	1020	376	DL 18/1	50106 – 100 V		FR 16 WP CL	2126 – 100 V	223
AL 130	1301 – 8 Ω	279		(RAL 9016)	183	FR 4 x 6 X	2254 – 4 Ω	121
AL 130 M	1305 – 8 Ω	280	DL 18/1 EV	50108 – 100 V	182	FR 58	2204 – 4 Ω	82
AL 170	1302 – 8 Ω	272	DL 18/2	50104 – 100 V	180	FR 58	2205 – 8 Ω	82
AL 200	1281 – 8 Ω	265		(inkl. Übertrager/transformer)		FR 6,5"	31065 – 8 Ω	22
AMP 2.1 PM	7104	370	DL 18/2 SQ	50154 – 100 V / 8 Ω	181	FR 7	2015 – 4 Ω	79
AMP 2.2	7100	371	DL 18/2 T	50100 – 8 Ω (RAL 9010)	179	FR 7.12	2058 – 8 Ω	124
AMP 2.2 LN	7102	371	DL 25 – 100 V/8 Ω	50168 – 100 V	178	FR 77	4629 – 8 Ω	71
B 100	1263 – 6 Ω	288	DL 5	50097 – 8 Ω	195	FR 8	2007 – 4 Ω	69
B 200	1350 – 6 Ω	267	DL 8	50198 – 100 V	192	FR 8	2008 – 8 Ω	69
B 80	1261 – 8 Ω	295		(inkl. Übertrager/transformer)		FR 8 JS	2000 – 8 Ω	68
Bespannstoff	80930 - schwarz	378		50098 – 8 Ω	193	FR 8 TA	2402 – 4 Ω	70
BF 32	2243 – 4 Ω	108		50178 – 8 Ω		FR 8 WP	2128 – 4 Ω weiß/white	60
	2242 – 8 Ω	108		(schwarz/black)	194	FR 8 WP	2129 – 8 Ω weiß/white	60
BF 32 S	2249 – 4 Ω	109	DL 8 ES	50180 – 8 Ω	191	FR 8 WP	2148 – 4 Ω schwarz/black	61
	2247 – 8 Ω	109	DPS 40 EN	50291 – 100 V	250	FR 8 WP	2149 – 8 Ω schwarz/black	61
BF 37	2260 – 4 Ω	104	DPS 40 EN	50280 – 100 V	251	FR 87	4630 – 4 Ω	59
	2261 – 8 Ω	104	DPS 40 EN	50475 – 100 V	252	FR 9.15	2054 – 4 Ω	122
BF 45	2240 – 4 Ω	98	DPS 40 F	50290 – 100 V		Frame dowels	5095	377
	2241 – 8 Ω	98		(RAL 5022)	249	Frequency crossovers		364
BF 45 S	2246 – 4 Ω	99	DPS 40 F	50294 – 100 V		Frequenzweichen für Bauvorschlage		364
	2245 – 8 Ω	99		(RAL 9006)	249	FRS 10 WP	2100 – 4 Ω – schwarz/black	35
BG 13 P	3011 – 8 Ω	28	DPS 40 F-GL	50293 – 100 V		FRS 10 WP	2101 – 8 Ω – schwarz/black	35
BG 17	3017 – 8 Ω	21		(RAL 5022)	249	FRS 10 WP	2102 – 4 Ω – weiß/white	36
BG 20	3020 – 8 Ω	271	DPS 40 F-GL	50295 – 100 V		FRS 10 WP	2103 – 8 Ω – weiß/white	36
Bipolar electrolytic capacitors		366		(RAL 9006)	249	FRS 5	2231 – 8 Ω	88
Boxenfue	5092	378	DPS 40 F-GR	50292 – 100 V		FRS 5 X	2235 – 8 Ω	85
Boxenschilder	5103 – 35 x 10 mm			(RAL 5022)	249	FRS 5 XTS	2239 – 8 Ω	87
	silbern/schwarz/rot	378	DPS 40 F-GR	50296 – 100 V		FRS 5 XWP	2236 – 8 Ω	86
	5104 - 50 x 13 mm			(RAL 9006)	249	FRS 7	2011 – 4 Ω	75
	silbern/schwarz/rot	378	DR 45 N	6060 – 8 Ω	320	FRS 7	2012 – 8 Ω	75
	5105 – 35 x 10 mm		DSM 25 FFL	1153 – 8 Ω	311	FRS 7 A	2412 – 8 Ω	76
	silbern/schwarz	378	DSM 50 FFL	1163 – 8 Ω	307	FRS 7 S	2018 – 8 Ω	77
	5106 – 50 x 13 mm		DT 94	9003 – 4 Ω	314	FRS 7 W	2017 – 8 Ω	78
	silbern/schwarz	378		9004 – 8 Ω	314	FRS 8	2003 – 4 Ω	67
Boxsim			DTW 72	1004 – 8 Ω	315	FRS 8	2004 – 8 Ω	67
BR 15.34	5214	375	DX 10	4610 – 4 Ω	54	FRS 8	2003 – 4 Ω	301
BR 19.24	5215	375	DX 13	4613 – 4 Ω	31	FRS 8	2004 – 8 Ω	301
BR 25.50	5216	376	DX 4 x 6	4615 – 4 Ω	120	FRS 8 M	2001 – 8 Ω	66
BR 6.8	5212	375	Ersatzdiaphragmen		379	FRW 10 N	2032 – 8 Ω	47
BS 76	4511 – 8 Ω	146	EX 30 S	4532 – 8 Ω	153	FRWS 4 ND	2207 – 8 Ω	101
BS 76	4511 – 8 Ω	174	EX 45 S	4503 – 4 Ω	152	FRWS 5	2209 – 4 Ω	89
BSX 130 WP	4515 – 4 Ω	147	EX 45 S	4501 – 8 Ω	152	FRWS 5	2210 – 8 Ω	89
BT 95/75	5182	372	EX 60 R	4546 – 8 Ω	151	FRWS 5 R	2212 – 8 Ω	90
Ceramic resistors 10 W		366	EX 60 S	4536 – 4 Ω	150	FRWS 5 SC	2220 – 8 Ω	91
CP 13	4454 – 4 Ω	143	EX 60 S	4506 – 8 Ω	150	FX 10	4692 – 4 Ω	53
Dampfungsmaterial	5070	379	EX 60 XWP	4534 – 8 Ω	149	FX 13	4570 – 4 Ω	32
Damping material	5070	379	EX 80 S	4541 – 8 Ω	148	FX 16	4572 – 4 Ω	20
DK 10 MW	50254 – 100 V/70 V/8 Ω	212	EZ 30.10 MW	50420 – 100 V	221	FX 16 WP	2146 – 4 Ω	18
DK 115 S	50211 – 8 Ω	157	EZ 40.7	50404 – 100 V	220	G 20 SC	1185 – 8 Ω	313
DK 121	50231 – 8 Ω	155	EZ 60.7	50400 – 100 V	219	G 25 FFL	1175 – 8 Ω	310
DK 121	50232 – 100 V	218	F 8 SC	8028 – 8 Ω	65	G 50 FFL	1176 – 8 Ω	306
DK 121 FE EB	50261 – 8 Ω	156	FC ferrite core coils		367	GF 200	1330 – 2 x 4 Ω	266
DK 133	50238 – 8 Ω	154	FC-Ferritspulen		367	Gitter 10 ES	4642	382
DK 133	50239 – 100 V	217	FD 18	50103	184	Gitter 10 PL	4744	381
DK 6 MW	50250 – 100 V/70 V/8 Ω	216	FD 18 L	50123	184	Gitter 10 R/134	4770 – schwarz/chrom	381
DK 8	50203 – 100 V / 20 Ω	213	FR 10	2020 – 4 Ω	48	Gitter 10 R/134	4669 – RAL 9006	381
DK 8 MW	50252 – 100 V/70 V/8 Ω	215		2021 – 8 Ω	48	Gitter 10 R/134	4670 – schwarz	382
DK 8 P	50220 – 100 V / 20 Ω	214	FR 10 F	4622 – 4 Ω	51	Gitter 10 R/134 OL	4750 – schwarz	381
DK 97	50210 – 8 Ω	158	FR 10 HM	4898 – 4 Ω	50	Gitter 10 RS	4640	382
DL 10	50111 – 100 V	189	FR 10 HM	4899 – 8 Ω	50	Gitter 10 RS OL	4742	382
	(inkl. Übertrager/transformer)		FR 10 HMP	4880 – 4 Ω	49	Gitter 13 R/162	4667	380
	50110 – 8 Ω (weiß/white)		FR 10 WP	2110 – 4 Ω weiß/white	37	Gitter 13 RS	4643	380
		190	FR 10 WP	2130 – 4 Ω schwarz/black	37	Gitter 16 RS	4644	380
	(inkl. Übertrager/transformer)		FR 12	2060 – 4 Ω	30	Gitter 4 x 6 "	4645	383
	50014 – 8 Ω (schwarz/black)		FR 12	2061 – 8 Ω	30	Gitter 8 ES	4634	383
		190	FR 13	4800 – 4 Ω	29	Gitter 9 x 15 PL	4745	383
	(inkl. Übertrager/transformer)		FR 13 WP	2113 – 4 Ω weiß/white	27	Gitter Effekt 80	8210	384
DL 10 ES	50012 – 8 Ω	188	FR 13 WP	2133 – 4 Ω schwarz/black	27	Gitter FR 12	2062	380
DL 13/2 ES	50163 – 8 Ω	186	FR 16 WP	2116 – 4 Ω weiß/white	19	Gitter FR 58	2203	384
DL 13/2 T	50162 – 8 Ω	187	FR 16 WP	2136 – 4 Ω schwarz/black	19	Gitter FR 87	4639	383



Gitter FRS 7	2312	384	Keramikwiderstände	366	R 10 S-TR	2039 – 100 V	196	
Gitter FRS 8	1138	384	KL 13	50331 – 100 V	R 10 SC	2040 – 4 Ω	45	
Grille 10 ES	4642	382	KL 33 EN	50344 – 100 V/4 Ω	R 10 SC	2041 – 8 Ω	45	
Grille 10 PL	4744	381		weiß / white	206	R 10 SC	2045 – 100 V	46
Grille 10 R/134	4770 – black/chrome	381	KL 33 MK 2	50346 – 100 V/4 Ω	R 10 SC spezial	2047 – 8 Ω	44	
Grille 10 R/134	4669 – RAL 9006	381		weiß / white	205	Rahmendübel	5095	377
Grille 10 R/134	4670 – black	382	KN ferrite core coils		367	SC 10 N	8011 – 8 Ω	312
Grille 10 R/134 OL	4750 – black	381	KN-Spulen		367	SC 13	8013 – 8 Ω	25
Grille 10 RS	4640	382	KT 100 V	9070 – 4 Ω	290	SC 3.7 ND WP	8030 – 8 Ω	132
Grille 10 RS OL	4742	382	Lautsprecher-Bausätze		256-257	SC 4.6 FL	8036 – 8 Ω	130
Grille 13 R/162	4667	380	LC 57	5186	369	SC 4.7 ND	8047 – 4 Ω	131
Grille 13 RS	4643	380	LC 95	5185	369	SC 4.7 ND	8048 – 8 Ω	131
Grille 16 RS	4644	380	LK 2 NG	5189	372	SC 4.9 FL	8051 – 8 Ω	129
Grille 4 x 6 "	4645	383	Logos for speaker boxes	5103 – 35 x 10 mm		SC 5	8005 – 8 Ω	317
Grille 8 ES	4634	383		silver/black/red	378	SC 5.9	8006 – 8 Ω	125
Grille 9 x 15 PL	4745	383		5104 - 50 x 13 mm		SC 5.9 FLX	8053 – 8 Ω	128
Grille Effekt 80	8210	384		silver/black/red	378	SC 5.9 ND	8055 – 4 Ω	127
Grille FR 12	2062	380		5105 – 35 x 10 mm		SC 5.9 ND	8056 – 8 Ω	127
Grille FR 58	2203	384		silver/black	378	SC 5.9 OM	8002 – 4 Ω	126
Grille FR 87	4639	383		5106 – 50 x 13 mm		SC 5.9 OM	8003 – 8 Ω	126
Grille FRS 7	2312	384		silver/black	378	SC 8 N	8018 – 8 Ω	64
Grille FRS 8	1138	384	Loudspeaker Kits		256-257	Schrauben (Halbrundkopf)		
High-End Terminal	5195	372	LR ferrite core coils		367		5083 – 4 x 20 mm	377
HT 21	6021	360	LR-Ferritspulen		367		5084 – 3,5 x 19 mm	377
HTH 8.7	6037 – 8 Ω	322	LTS 50	5209	379	Schrauben (Senkkopf)		
HW-frequency crossovers		364	Luftspulen		367		5085 – 3,5 x 25 mm	377
HW-Weichen		364	M 10	9089 – 8 Ω	142	Schrauben (Zylinderkopf)		
HX 10	4560 – 4 Ω	52	M 300	6056	321		5089 – 4 x 25 mm	377
K 10.30	2801 – 8 Ω	136	Material for speaker covers				5082 – 5 x 30 mm	377
K 14.25	2812 – 8	135		80930 – black	378	Screws (countersunk)		
K 15 S	2803 – 8 Ω	119	MB 12	3590 – 5 V	138		5085 – 3,5 x 25 mm	377
K 16	2815 – 8 Ω	118	MB 14	3592 – 12 V	137	Screws (cylinder head)		
K 16	2816 – 50 Ω	118	MHT 12	1080 – 8 Ω	308		5089 – 4 x 25 mm	377
K 20	2802 – 8 Ω	117	MKP foil capacitors		365	Screws (cylinder head)		
K 20.40	2941 – 8 Ω	134	MKP-Folienkondensatoren		365		5082 – 5 x 30 mm	377
K 23	2820 – 8 Ω	114	MKT-A foil capacitors		365	Screws (round head)	5083 – 4 x 20 mm	377
K 23 PC	2823 – 8 Ω	116	MKT-A-Folienkondensatoren		365	Screws (round head)	5084 – 3,5 x 19 mm	377
K 23 SQ	2826 – 8 Ω	115	ML 16 A	50133 – 100 V		SL 70 NDV	2274 – 4 Ω	74
K 28 GI	2830 – 8 Ω	110		(NCS S 0500-N)	185	SL 713	2050 – 4 Ω	123
K 28 WP	2909 – 8 Ω	111	MOX resistors		366	SL 87 FE	2091 – 8 Ω	58
K 28 WP	2910 – 50 Ω	111	MOX-Widerstände		366	SL 87 ND	2086 – 8 Ω	57
K 28 WPC	2809 – 8 Ω	113	MR 130	9016 – 8 Ω	141	SL 87 WPM	2087 – 4 Ω	63
K 28 WPC	2810 – 50 Ω	113	PA 110 H	5875	344	SL 87 WPM	2088 – 8 Ω	63
K 28 WPC BL	2806 – 8 Ω	112	PA 115 H	5876	346	SL 87 XA	2092 – 4 Ω	62
K 28.40	2945 – 8 Ω	133	Pad EX 60 R	4557	151	SL 87 XA	2096 – 8 Ω	62
K 34 WP	2981 – 8 Ω	107	Pad EX 60 S	4556	150	Spare diaphragms		379
K 36 MO	2914 – 8 Ω	106	Pad EX 60 XWP	4558	149	Speaker stands	5092	378
K 36 WP	2912 – 8 Ω	105	PAM 13	3042	356	ST 77	5183	372
K 36 WP	2913 – 50 Ω	105	PAW 25	3050 – 8 Ω	353	Sub PA 240	5874	348
K 40	2840 – 8 Ω	102	PAW 30 ND	3052 – 8 Ω	352	Thiele-Small-Parameter		385-386
K 40	2841 – 50 Ω	102	PAW 38	3054 – 8 Ω	351	Thiele-Small-Parameters		385-386
K 40 SQ	2846 – 8 Ω	103	PAW 46	3056 – 8 Ω	350	TI 100	1271 – 8 Ω	287
K 45	2849 – 8 Ω	100	PB 9.11	3582 – 5 V	140	TIW 200 XS	1340 – 8 Ω	264
K 50	2901 – 8 Ω	95	PB 9.9	3580 – 3 V	139	TIW 250 XS	1342 – 8 Ω	260
K 50	2899 – 50 Ω	95	PL 5 RV	4463 – 4 Ω	162	TIW 300	1364 – 8 Ω	258
K 50 FL	2948 – 8 Ω	97	PL 7 RV	4475 – 4 Ω schwarz / black161		TL 16 H	24520 – 8 Ω	323
K 50 FL	2949 – 16 Ω	97	PL 7 RV	4476 – 8 Ω schwarz / black161		Tonfrequenz-Elkos		366
K 50 FL	2950 – 50 Ω	97	PL 7 RV	4477 – 4 Ω		TR 10.16	1803	229
K 50 FLS	2955 – 8 Ω	96		(NCS S 3000-N)	160	TR 6.8	1806	368
K 50 SQ	2897 – 8 Ω	94	PL 7 RV	4474 – 8 Ω		TR 84	1801	229
K 50 WP	2915 – 8 Ω	92		(NCS S 3000-N)	160	TW 6 NG	1000 – 8 Ω	318
K 50 WP	2917 – 16 Ω	92	PL 8 RV	4480 – 4 Ω	159	TW 70	9002 – 8 Ω	144
K 50 WP	2916 – 50 Ω	92	PT 57 NG	5192	372	UL 7 EN	50475 – 100 V	210
K 50 WPT	2930 – 8 Ω	93	PX 10	4600 – 4 Ω	55	UL 7 FL EN	50484 – 100 V	211
K 57 C	2907 – 8 Ω	83	PX 10 HF	4602 – 4 Ω	56	UL 7 N	50471 – 100 V	209
K 57 FL	2952 – 8 Ω	84	PX 13	4603 – 4 Ω	33	UP 35/2	5719	365
K 64 WP	2918 – 8 Ω	80	PX 13 B	4605 – 4 Ω	34	UP 35/3	5720	365
K 64 WP	2919 – 50 Ω	80	R 10 ND	2334 – 8 Ω	40	UP 70/3	5718	365
K 64 WPT	2921 – 8 Ω	81	R 10 S	2036 – 4 Ω	42	W 100 S	9020 – 4 Ω	291
K 70	2973 – 8 Ω	72	R 10 S	2037 – 8 Ω	42	W 100 S	9021 – 8 Ω	291
K 70 WP	2870 – 8 Ω	73	R 10 S TE	2330 – 4 Ω	41	W 100 X	9049 – 2 x 4 Ω	289
KE 25 SC	1191 – 8 Ω	309	R 10 S TE	2030 – 8 Ω	41	W 130 S	9022 – 4 Ω	282
Kegelset Fontana	5091	378	R 10 S-TR	2039 – 100 V	43	W 130 S	9023 – 8 Ω	282

## Artikelverzeichnis / Item List

W 130 X	9059 – 2 x 4 Ω	23	WB 13	50311 – 100 V/8 Ω		WL 13 NR	50303	
W 165 A	9046 – 2 Ω	17		weiß/white	199		mit Lautstärkereger /	
W 170	9063 – 8 Ω	275	WB 13	50313 – 100 V/8 Ω			with volume control	203
W 170 S	9024 – 4 Ω	273		schwarz/black	199	WL 13 P	50321	
W 170 S	9025 – 8 Ω	273	WB 16	50318 – 100 V/8 Ω			ohne Lautstärkereger /	
W 200	9064 – 4 Ω	270		schwarz/black	198		without volume control	204
W 200	9065 – 8 Ω	270	WB 16	50316 – 100 V/8 Ω		WL 13 PR	50323	
W 200 S	9029 – 4 Ω	268		weiß/white	198		mit Lautstärkereger	
W 200 S	9030 – 8 Ω	268	WF 130 ND	9051			with volume control	204
W 250	9067 – 8 Ω	262		8 Ω	24	WL 16 EV	50370 – 100 V	201
W 250 S	9034 – 4 Ω	261	WG 148 R	5176	374	WL 25.20 EV	50373 – 100 V	202
W 250 S	9035 – 8 Ω	261	WG 220 x 150	5175	374	WS 13 E	1053 – 8 Ω	284
W 300	9069 – 8 Ω	259	WL 10 P	50329		WS 17 E	1054 – 4 Ω	274
WB 10	50312 – 100 V/8 Ω			100 V	208	WS 17 E	1055 – 8 Ω	274
	schwarz/black	200	WL 13 N	50302		WS 20 E	1057 – 4 Ω	269
WB 10	50310 – 100 V/8 Ω			ohne Lautstärkereger /		WS 20 E	1056 – 8 Ω	269
	weiß/white	200		without volume control	203	WS 25 E	1061 – 8 Ω	263

## Literatur / Literature



### Handbuch der Lautsprechertechnik

Art. No. 0095 D

von Dipl.-Ing. Friedemann Hausdorf, 160 Seiten, 7. überarbeitete Auflage. Grundlagen und Know-how des Lautsprecherbaus mit zahlreichen praktischen Tipps für den Selbstbau.

### Loudspeaker technology handbook

Art. No. 0095 D

by Dipl.-Ing. Friedemann Hausdorf, 160 pages, 7th, revised edition. Basics and know-how of loudspeaker design, with numerous remarks on speaker building (only in German language available).

Besuchen Sie uns im Internet / Please visit our homepage:

Besuchen Sie uns im Internet,  
oder bestellen Sie  
in unserem Online-Shop für Endkunden:

[www.visaton.de](http://www.visaton.de)

Please visit our homepage:

[www.visaton.com](http://www.visaton.com)

VISATON-Diskussionsforum/Forum for Discussion (only in german language available):

---

VISATON® GmbH & Co. KG  
Postfach 10 16 52  
D - 42760 Haan

Ohligser Straße 29–31  
D - 42781 Haan  
Germany

Telefon: +49 (0) 2129/552–0  
Telefax: +49 (0) 2129/552–10  
E-Mail: [visaton@visaton.com](mailto:visaton@visaton.com)